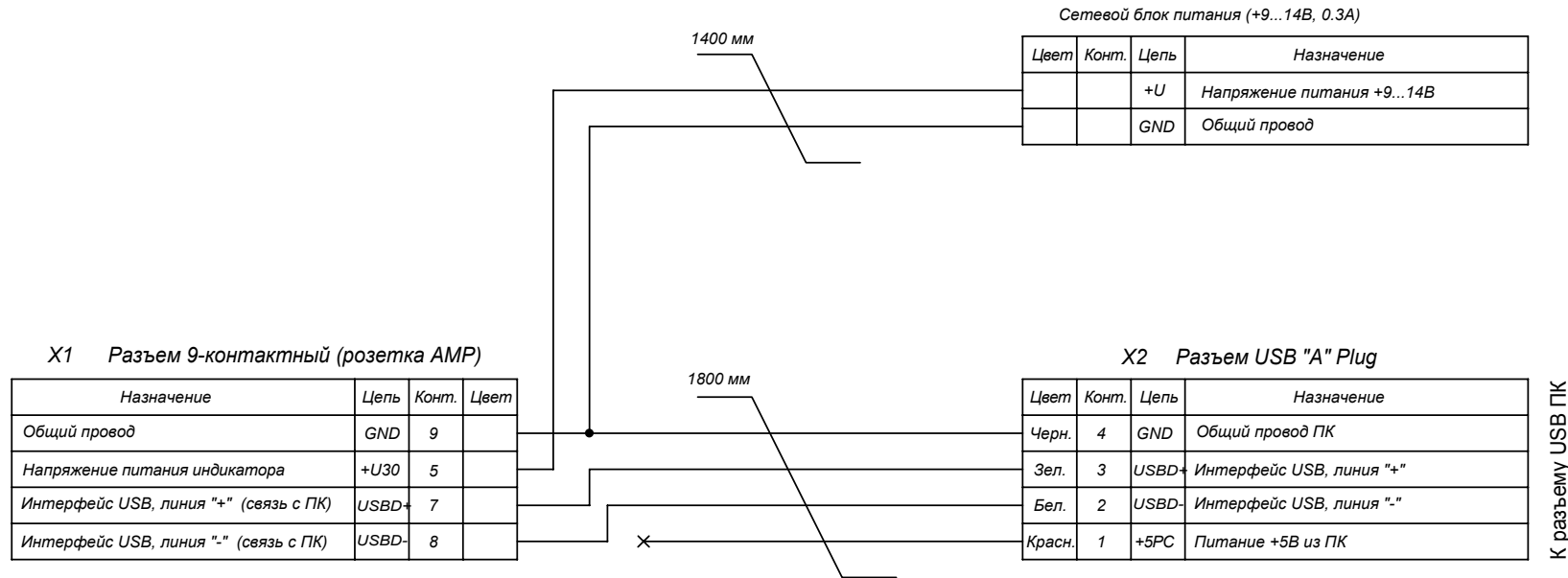
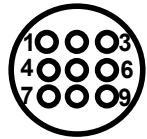


К разъему диагностического тестера АСКАН-10



1. Цвета проводников разъема X2 - стандартные цвета интерфейсного кабеля USB.
2. Красный проводник разъема X2 (+5В) не подключается.
3. Ток в цепях "Общий" и "Питание" - не более 0.5А (постоянно).
4. Ток в остальных (сигнальных) цепях - не более 0.1А.

X1
Вид со стороны установки контактов (розетка)



					АБИТ. ЭЗ						
Изм.	Лист	№ Докум.	Подп.	Дата	АСКАН-10.3 Жгут связи с компьютером (USB) Схема соединений			Литера	Масса	Масштаб	
Разраб.											
Провер.											
Т. контр.											
					Rev. 1.0			Лист 1		Листов 1	