

ООО Группа Компаний «РусТехника»

150049, г. Ярославль, ул. Магистральная, д.14

[Http://www.rustehnika.ru](http://www.rustehnika.ru); E-mail: info@rustehnika.ru

Тел/факс: +7 (4852) 66-00-22 (многоканальный)

45-76-72, 45-87-91, 45-88-41, 45-97-34

*Комплексные поставки и обслуживание
оборудования для автосервисов*



УСТАНОВКИ КОМПРЕССОРНЫЕ

C100-LB75

F270-LB75

F500-LB75

F270-LB75B

РУКОВОДСТВО ПО ЭКСПЛУАТАЦИИ



ВФ



МП02

Наименование показателя	Значение показателя			
	61 - 100.LB75	61 - 270.LB75	61 - 500.LB75	61 - 270.LB97
" "	1			
" "	3			
" " "	1,8			
" " " / " 1 ³	0,03			
1 " 31 + " " " /	880 (52,8)			
" " " / " 1 ²)	1,0 (10)			
" " "	5,5			
" "	380			
" " " "	100	270	500	270
" "3822"	2			
" " " "	1150 505 1150	1650 510 1150	2000 610 1250	650 700 1800
" " "	1/2	3/4 (1/4)		1/2
" " "	141	206	380	201

550'

"

"

"

"40

"4

Наименование и обозначение	Техническая характеристика	Количество	Примечание
3 32: 3" 322'N4" 5 "4: 552-89	7.7" "5: 2" " 72" "32.9"	1	
MDR3	м "3.3" " 380 , 16 A	1	

506"

"

"

0

"

"

"

"

"

"

"

/

"

"

"

"

"

"*

"322

"1 "

"62 °C),

"

"

"

"

"<

SHELL Corena P 100;

CASTROL Aircol PD 100;

ESSO Kompressorol 30 (VCL 100);

TEXACO Compressor oil EP VD-L.100.

" " "34" " " " " " " " "

" " " "37' 0 " " " " " " " "

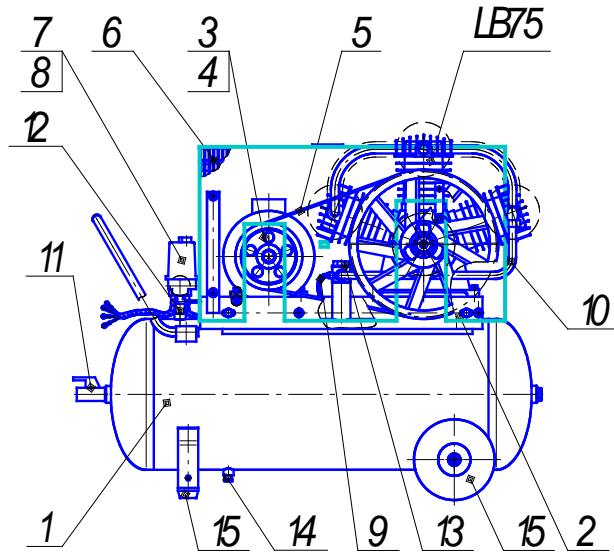
" " " "35" " " " " " " " "

" " " " 0 " " " " " " " "

" " " "36" " " " " " " " 0

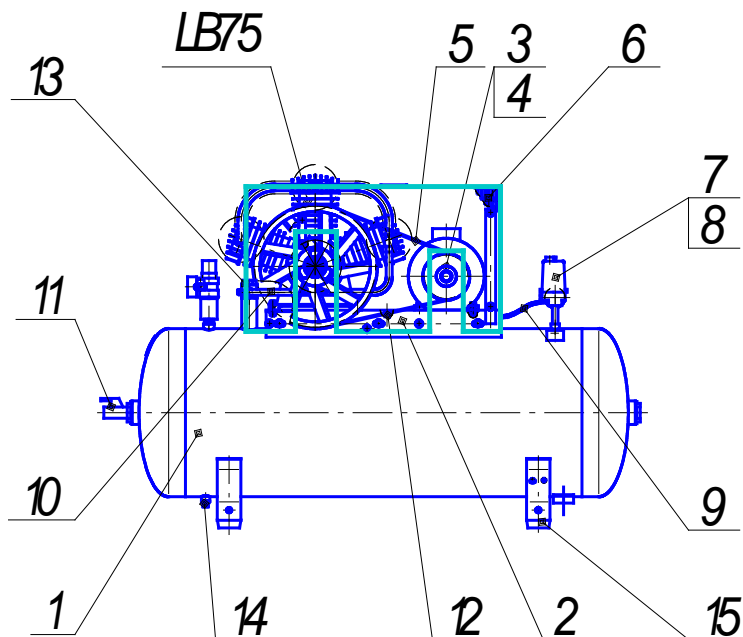
" " " " " " " " " " 0

" " " " 61 -100.LB75



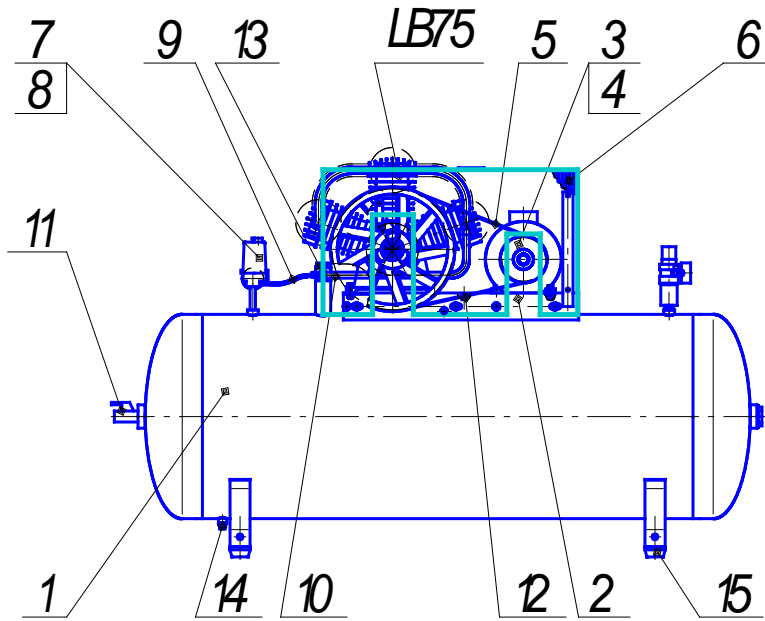
03

" " " 61 -270.LB75



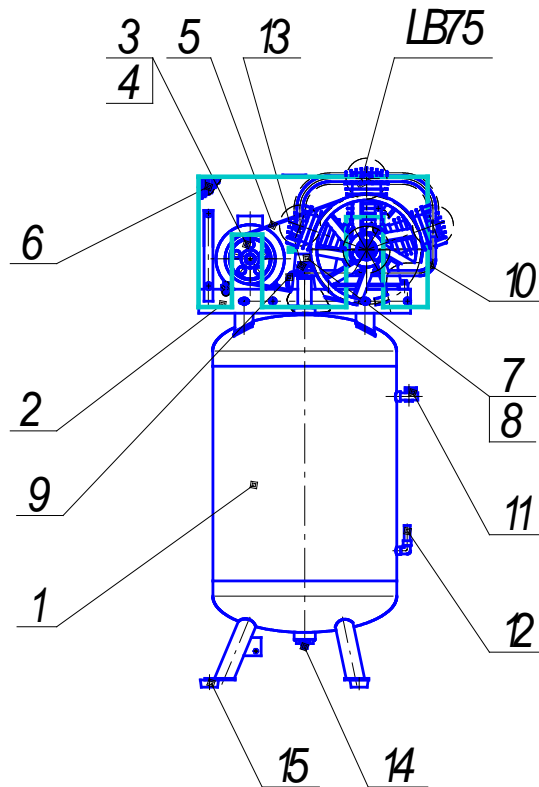
04

" " " 61 -500.LB75

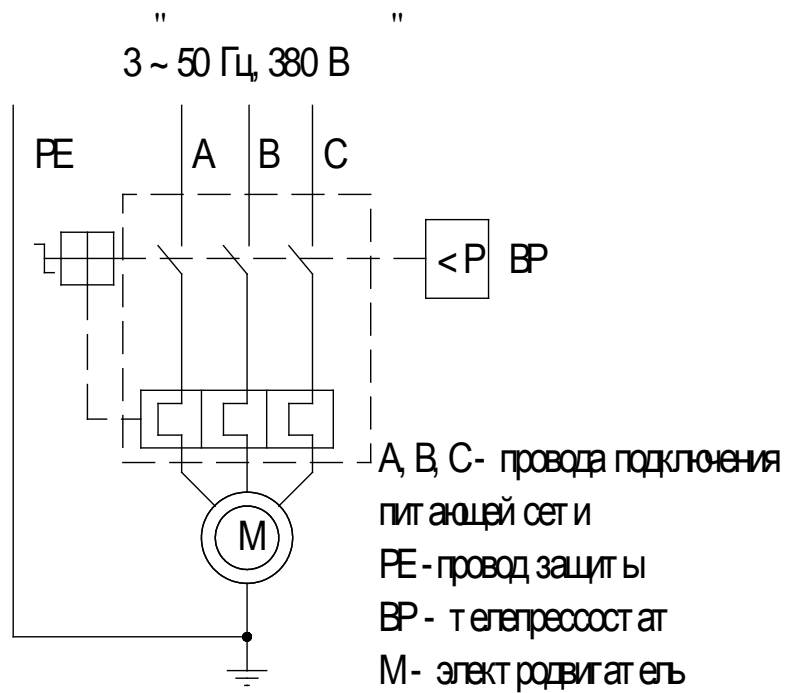


04

" " " 61 -270.LB97



06



05

6. Указание мер безопасности

800'

" " " " " "



.....



.....



.....



.....
.....



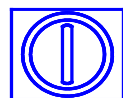
.....
.....



.....
.....



.....
.....



.....

8040' " " " " " " " " " " /
 " " " " " " " " " " " " /
 " " " 0 " " " " " " " " /
 8050' " " " " " " " " " " " " /
 " " " " " " " " " 0 " " " " /
 8060' " " " " " " " " " " " " /
 " " 0' " " " " " " " " " " /
 8070' " " " " " " " " " 0 " " " " /
 8080' " " " " " " " " " " " " /
 * " " " " " " " " " " " " /
 " " " " " " " " " " " " /
 " " " " " " " " " " " " /
 8090' " " " " " " " " " " " " /
 " " " " " " " " " " " " /
 30 √ " " " " " " " " " " " " /
 " " " " " " " " " " " " /
 " 0 " " " " " " " " " " " " /
 800' " " " " " " " * " " " " " " +
 " " " " " " " " " 0' " " " " " " /
 " " " " " " " " " " " " " " /
 " " 0 " " " " " " " " " " " " /
 800' " " " " " " " " " " " " " " /
 " " " " " " " " " " " " " " /
 8020' " " " " " " " " " " " " " * /
 " " " " " " " " " " " " " " " 0 0 /
 " " " " " " " " " " " " " " " 0 /
 8030' " " " " " " " " " " " " " " /
 " " " " " " " " " " " " " " " /
 " " " " " " " * " " " " " " " " /
 8040' " " " " " " " " " " " " " " " /
 " " " 0' " " " " " " " " " " " " /
 " " " " " " " " " " " " " " " /
 " " " " " " " " " " " " " " " /
 0 " " " " " " " " " " " " " " /
 6050' " " " " " " " " " " " " " 0 /
 8060' " " " " " " " " " " " " " " /
 - " " " " " " " " " " " " " /
 - " " " " " " " " " " " " " /
 = " " " " " " " " " " " " " /
 - " " " " " " " " " " " " " /
 - " " " " " " " " " " " " " /
 0 " " " " " " " " " " " " " /
 8070' " " " " " " " " " " " " " /
 " "\$ " " " " " " " "\$ " " " /
 " " " " " " " " " " " " " /

80380' " " " " " " " " " /
" " " " " " " " " " " "
0
80390' " " " " " " " " " <
" " " " " " " " " "
" " " " " " " " " =
" " " " " " " " " " " "
" * " " " " " " " " " " "
" " " " " " " " " " " " "
" " " " " " " " " " " " =
" " " " " " " " " " " " "
" " " " " " " " " " " " =
" " " " " " " " " " " " "

При эксплуатации ресивера необходимо соблюдать требования "Правил устройства и безопасной эксплуатации сосудов, работающих под давлением".

6.18. " " " " " " " " " " " "3.2" " " " " /
" " " " " " '82' " " " " : 2" " " 0
803;0' " " " " " " " " " " "
" " " " " " " " " " " " " "3406273-87."
80420' " " " " " " " " " " " "
" " " " " " " " " " " " " " "
0
80430' " " " " " " " " " " " " " " "
" " " " " " " " " " " " " " " "
80440' " " " " " " " " " " " " " " " " /
" " " " " " " " " " " \$ " " " " /
" " " " " " " " " " " \$0

Запрещается:

- эксплуатировать компрессор с неисправной или отключенной защитой от токов короткого замыкания и тепловой защитой;
- вносить какие-либо изменения в электрическую или пневматическую цепи компрессора или их регулировку. В частности изменять значение максимального давления сжатого воздуха и настройку клапана предохранительного;
- включать компрессор при снятом ограждении клиноременной передачи;
- при работе компрессора прикасаться к сильно нагревающимся деталям (головка и блок цилиндров, охладитель, детали нагнетательного воздухопровода, рёбра охлаждения электродвигателя);
- осуществлять механическую обработку или сварку ресивера. В случае дефектов или коррозии необходимо полностью заменить его, так как он подпадает под особые нормы безопасности;
- прикасаться к компрессору мокрыми руками или работать в сырой обуви;
- направлять струю сжатого воздуха на себя или находящихся рядом людей;
- допускать в рабочую зону детей и животных;
- производить окрасочные работы в непроветриваемом помещении или вблизи открытого пламени;
- хранить керосин, бензин и другие легковоспламеняющиеся жидкости в месте установки компрессора;
- оставлять без присмотра компрессор, включенный в сеть;

- производить ремонтные работы компрессора включенного в сеть и без снятия давления в ресивере;
- транспортировать компрессор под давлением.

7. Подготовка изделия к работе и порядок работы

9030' " " " " " " " " /
 0
 9040' " " " " " " " " " " /
 " " " " " " " " 0
 9050' " " " " " " " " " " /
 0
 9060' " " " " " " " " " " " " /
 " " " " " " " " " " " " /
 " 0' " " " " " " " " " " /
 " " " " " " " " " " " " /
 "3" " " 0' " " " " " " " " " " /
 " " " " 0' " " " " " " " " " " /
 9070' " " " " " " " " " " " " /
 " " " " " " " " " " " " /
 9080' " " " " " " " " " " " " " " /
 " " " " " " " " " " " " " " /
 " " " " " " " " " " " " " " /
 0' " " " " " " " " " " " " " " /
 " 0

7.7. Проверьте соответствие напряжения питающей сети требованию п. 2.2 настоящего руководства по эксплуатации.

При электрическом подсоединении особое значение имеет последовательность фаз, так как это определяет направление вращения, которое должно соответствовать стрелке на защитном ограждении клиноременной передачи (корпусе электродвигателя) и шкиве блока поршневого.

Необходимо подчеркнуть, что даже небольшое время вращения двигателя в обратном направлении может причинить большой ущерб.

90 0' " " " " " " " " " " /
 " " " " " " " " " " 0
 90 0' " " " " " " " " " " " " /
 " " " " " " " " " " " " 0
 90320' " " " " " " " " " " " " " " /
 0' " " " " " " " " " " " " " " /
 " " " " " " " " " " " " " " /
 " " " " " " " " " " " " " " /
 " " " " " " " " " " " " " " /
 " " " " " " " " " " " " " " /
 "+" " " " " 0
 90330' " " " " " " " " " " " " /
 " " " " " " " " " " " " " " /

- " "6: - " " " " " " " /
" " " " " " " " " " " " " /
" " " " " " " " " " " " " " "
" " 0' " " " " " " " " " " " /
" " " " " " " " " " " " " 0' "
" " " " " " " " " " " " " " 42" *4"
+" " " " *7-8+" 0' " " " " " /
" " " " " " " " " " " " " 0' "
" " " " " " " " " " " " " = "
- " " " " " " " " " " " " " " "
" " " " " " " " " " " " " " " "
" " " " " " " " " " " " " " " /
" " " " " " " " " " " " " " " "
" " " " " " " " " " " " " " " "
" " " 0

9. Возможные неисправности и способы их устранения

4.

"б

Наименование неисправности, её проявление и признаки	Вероятная причина	Способ устранения
" / "	" " "	" " " " " - " " " " " " " " " " " " " " " " " "
" " - " " " " " " / " / " " \$ " "\$" " " - " -	" " " " " " " - "	" "

10. Гарантии изготовителя

3200' " " " " " " " " " " " " /
" " " " " " " " " " " " 0
3204' " " " " " " " " " " " " " " "
" " " " " " " " " " " " " " " 0
3205' " " " " " " " " " " " " " " "
" " " " " " " " " " " " " " " " 0
3206' " " " " " " " " " " " " " " " "
"36" " " " " " " " " " " " " "
- " " = " " " " " " " " " " "
- " " = " " " " " " " " " " "
- " * "+" " " " " " 0
3207' " " " " " " " " " " " " " <
- " " " " " " " " " " " " " " "
- " " " " " " " " " " " " " " " /
"=" " " " " " " " " " " " " " " " "
- " " " " " " " " " " " " " " " "
" " " " " " " " " " " " " " " " /

11. Сведения о содержании драгоценных металлов

" " g/CdO 90 – 32<""3.236" .

12. Транспортирование и хранение

3400' " " " " " " " " " " " " "
" " " " " " " " " " " " " 0'
3404' " " " " " " " " " " " " " " "
"47"" " " "72 √ " " " " " " " 2" 0
" " " " " " " " " " " " " " "
" " " " " " " " " " " " " " " "
3405' " " " " " " " " " " " " " " " "
" " " " " " " " " " " " " " " " "
" " " " " " " " " " " " " " " " " /
" " " " " " " " " " " " " " " " " 0'
" " " " " " " " " " " " " " " " " "
3406' " " " " " " " " " " " " " " " " "
" " " " " " " " " " " " " " " " " "
"– 5-1.

14. Свидетельство о приемке и упаковывании

"



укомплектована ресивером _____ л. зав. № _____ и электро-
двигателем _____ зав. № _____,

основная арматура, контрольно-измерительные приборы и приборы безопасности, уста-
новленные на ресивер, соответствуют разделу 13,

в состоянии поставки установка компрессорная заправлена на предприятии-изготовителе
маслом марки _____, соответствует требовани-
ям ТУ РБ 400046213.016-2003 и признана годной к эксплуатации.

Упаковку произвёл _____

Дата выпуска \$aaaaa\$aaaaaaaaaaaaaaaaaa"422" 0

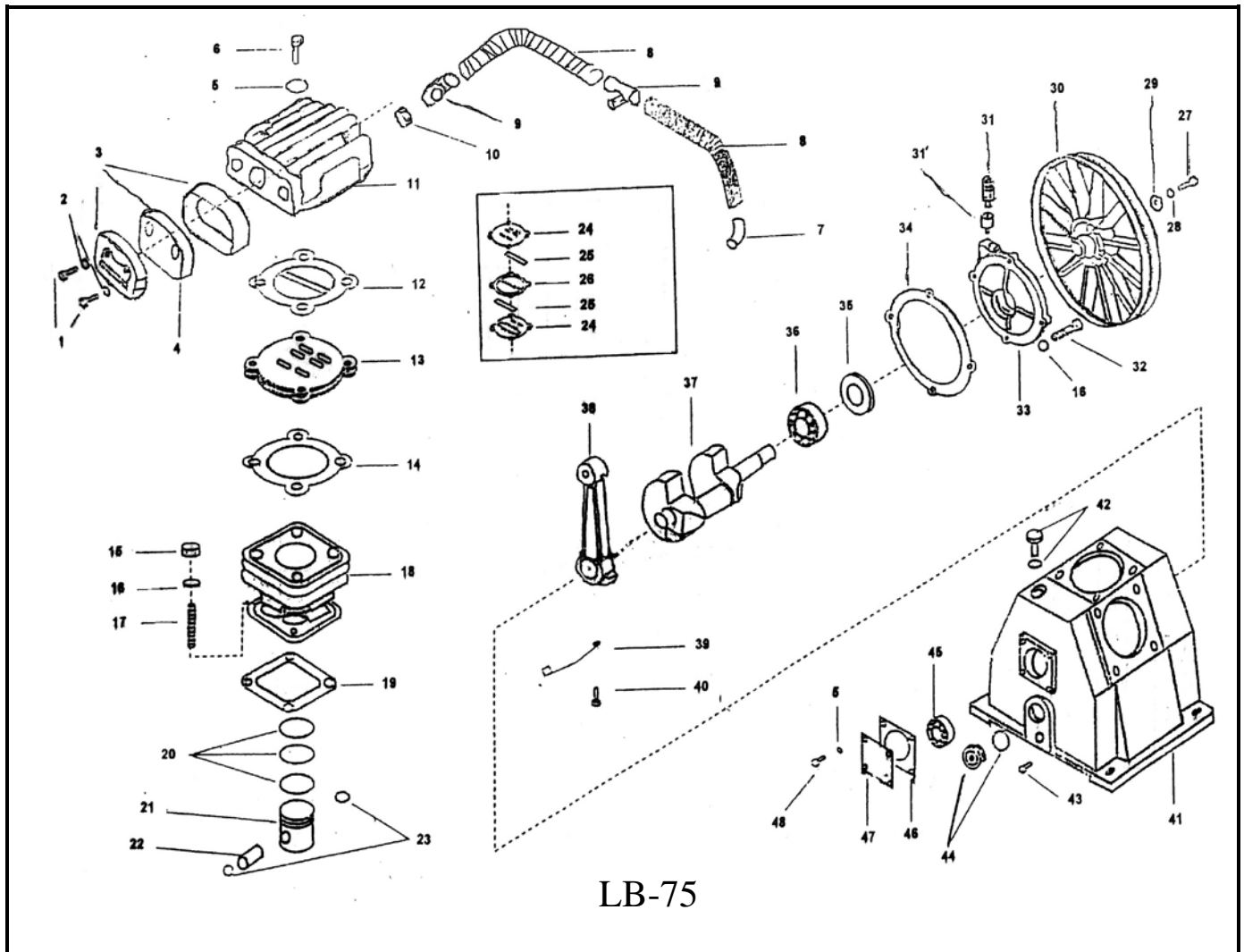
Отметка ОТК aaaaaaaaaaaaaaaaaaaaaaaaaa" 0 0



Предпродажная подготовка произведена:

Дата продажи " ____ " _____ 200 ____ г.

Реквизиты продавца _____ М.П.



LB-75

По- зиция	Код	Наименование	Прим	По- зиция	Код	Наименование	Прим
3-4	LB75-03-04	"		29	LB75-29	"ã32	
5	LB75-05	"ã8		30	LB75-30	"42: 2	
6	LB75-06	" " : -80		31	LB75-31	" "	
7	LB75-07	"ZG ¾		31'	LB75-4	" "	
8	LB75-08			32	LB75-32	" " : -25	
9	LB75-09	"ZG ¾ 180		33	LB75-33	" "	
10	LB75-10	"ZG ¾		34	LB75-34	" "52: 2	
11	LB75-11	"		35	LB75-35	"57, 78, 32	
12	LB75-12	" " " /		36	LB75-36	"8529	
13	LB75-13	"		37	LB75-37		
14	LB75-14	" " " /		38	LB75-38		
15	LB75-15	" 32		41	LB75-41		
17	LB75-17			42	LB75-42		
18	LB75-17	"		43	LB75-43	" "	
19	LB75-19	" -		44	LB75-44	" "	
20	LB75-20	" "ã: 2		45	LB75-45	"8526	
21	LB75-21	"ã: 2		46	LB75-46		
22	LB75-22	"37, 92		47	LB75-47	" "	
23	LB75-23	" "37		48	LB75-48	" " 8-20	

Гарантийное свидетельство

Данное свидетельство является обязательством на гарантийный ремонт компрессорного оборудования

№ _____ от _____ г.
г. _____

Уважаемый покупатель!

№ _____ от _____ г. 0

г. _____
" " " " " "
" " " " " " " " " " " "

" " " " " " " "

_____ * " " " " _____ +

При осуществлении акта купли – продажи руководствоваться общими требованиями региональных правил о приемке товара по количеству и качеству

Для гарантийного ремонта предъявите:

1. " 0
2. " 0
3. " " " " " 0 " " " " " " /
- " 0

Гарантийное обслуживание не осуществляется в следующих случаях:

1. " " " " " " " " " =
2. " " " " " " " " " " " "
3. " " " " " " " " " " /
- =
4. " " " " " " " " " " /
- " "
5. " " " " " " " " " " "
6. " " " " " " " " " "
- * " " " " 0 00

Гарантия не распространяется:

1. " " " " " " " " " " " " /
2. " " " " 0 " " " " " " " " " " " "
- " " " " 00

Условия гарантии не предусматривают:

- 30' " " " " " " " " " " " " /
- " " " " " " " " " " " " 0' " " "
- " " " " 0
- 40' " " " " " " " " " 0