

Утвержден
ВЕКМ.413311.004 ПС-ЛУ

www.rustehnika.ru

Газоанализаторы ИНФРАКАР М

ПАСПОРТ

ВЕКМ.413311.004 ПС



Москва

СОДЕРЖАНИЕ

1. ВВЕДЕНИЕ	3
2. НАЗНАЧЕНИЕ ПРИБОРА	3
3. ТЕХНИЧЕСКИЕ ХАРАКТЕРИСТИКИ	5
4. КОМПЛЕКТНОСТЬ ПОСТАВКИ	5
5. УСТРОЙСТВО И ПРИНЦИП РАБОТЫ	6
6. ОБЩИЕ УКАЗАНИЯ ПО ЭКСПЛУАТАЦИИ	8
7. УКАЗАНИЯ МЕР БЕЗОПАСНОСТИ	8
8. ПОДГОТОВКА ПРИБОРА К РАБОТЕ	8
9. ПОРЯДОК РАБОТЫ	9
10. ОБСЛУЖИВАНИЕ ПРИБОРА	10
11. ВОЗМОЖНЫЕ НЕИСПРАВНОСТИ И СПОСОБЫ ИХ УСТРАНЕНИЯ	10
12. ПОВЕРКА ПРИБОРА	11
13. ПРАВИЛА ХРАНЕНИЯ И ТРАНСПОРТИРОВАНИЯ	11
14. ГАРАНТИИ ИЗГОТОВИТЕЛЯ	11
15. СВЕДЕНИЯ О РЕКЛАМАЦИЯХ.	12
16. СВИДЕТЕЛЬСТВО О ПРИЕМКЕ	12
17. СВИДЕТЕЛЬСТВО О ПЕРВИЧНОЙ ПОВЕРКЕ	12
18. СВЕДЕНИЯ О ПРОВЕДЕНИИ ПЕРИОДИЧЕСКИХ ПОВЕРОК	13
19. ПРИЛОЖЕНИЕ А Методика поверки ВЕКМ.413311.004 ДЛ	
20. ПРИЛОЖЕНИЕ Б Таблица величин регулируемых параметров	14
21. ПРИЛОЖЕНИЕ В Рис В.1 Схема оптическая. Рис В.2 Схема пневматическая	15
22. ПРИЛОЖЕНИЕ Г Рис Г.1 Вид спереди. Рис.Г.2 Вид сзади	16

1 ВВЕДЕНИЕ

1.1 Настоящий паспорт предназначен для ознакомления обслуживающего персонала с принципом действия, конструктивными особенностями и правилами технической эксплуатации газоанализаторов ИНФРАКАР М.

2 НАЗНАЧЕНИЕ ПРИБОРА

2.1 Газоанализаторы Инфракар М предназначены для измерения объемной доли оксида углерода (СО), углеводородов (в пересчете на гексан), диоксида углерода (СО₂), кислорода (О₂) в отработавших газах автомобилей с бензиновыми двигателями.

В газоанализаторе имеется канал для измерения частоты вращения коленчатого вала двигателей автомобилей, осуществляется расчет коэффициента избытка воздуха λ .

Газоанализаторы Инфракар М применяются на станциях автотехобслуживания, в органах автоинспекции, в автохозяйствах при контроле за техническим состоянием бензиновых двигателей и их регулировании.

Тахометр предназначен для измерения и отображения в цифровом виде частоты вращения коленчатого вала двух и четырехтактных двигателей внутреннего сгорания, с бесконтактной и контактной одноискровой системой зажигания с высоковольтным распределением.

2.2 Прибор выпускается с диапазонами измерения, которые приведены в табл. 1.1.

Таблица 1.1 Технические характеристики газоанализаторов

Обозначение и наименование газоанализатора	Диапазон измерений.	Пределы допускаемой основной абсолютной * погрешности	Пределы допускаемой основной относительной*или приведенной (от верхнего предела диапазона измерений – ДИ) погрешности
1	2	3	4
ВЕКМ.413311.004-1 Инфракар М 1	СО: 0-7% СН:0-3000 млн ⁻¹ СО ₂ : 0 – 16% О ₂ : 0 – 21 % коэффициент избытка воздуха λ 0-2 (расчет) частота вращения коленчатого вала 0 – 1200 об/мин 0 – 6000 об/мин	$\pm 0,2$ % об. ± 20 млн ⁻¹ ± 1 % об. $\pm 0,2$ % об. - - -	± 6 % отн. ± 6 % отн. ± 6 % отн. ± 6 % отн. - - $\pm 2,5$ % отДИ $\pm 2,5$ % отДИ
ВЕКМ.413311.004-1Т Инфракар М1Т	СО: 0-7 % СН:0-3000 млн ⁻¹ СО ₂ : 0 – 16% О ₂ : 0 – 21 % коэффициент избытка воздуха λ : 0-2 (расчет)	$\pm 0,2$ % об. ± 20 млн ⁻¹ ± 1 % об. $\pm 0,2$ % об. - -	± 6 % отн. ± 6 % отн. ± 6 % отн. ± 6 % отн. - -

	частота вращения коленчатого вала 0 - 1200 об/мин 0 - 6000 об/мин Темп. масла 20-100 ⁰ С	- - $\pm 2,5^{\circ}$ С	$\pm 2,5\%$ отДИ $\pm 2,5\%$ отДИ -
ВЕКМ.413311.004-2 Инфракар М 2	СО: 0-5 % СН: 0-2000млн ⁻¹ СО ₂ :0 – 16% О ₂ : 0 – 21 % коэффициент избытка воздуха λ : 0-2 (расчет) частота вращения коленчатого вала 0 – 1200 об/мин 0 – 6000 об/мин	$\pm 0,06$ %об. ± 12 млн ⁻¹ $\pm 0,5\%$ об. $\pm 0,1\%$ об - - -	± 4 %отн. $\pm 5\%$ отн. $\pm 4\%$ отн ± 4 %отн - $\pm 2,5\%$ от ДИ $\pm 2,5\%$ от ДИ
ВЕКМ.413311.004-2Т Инфракар М 2Т	СО: 0-5% СН: 0-2000 млн ⁻¹ СО ₂ :0 – 16% О ₂ : 0 – 21 % коэффициент избытка воздуха λ : 0-2 (расчет) частота вращения коленчатого вала 0-1200 об/мин 0-6000 об/мин Темп. масла 20-100 ⁰ С	$\pm 0,06$ %об. ± 12 млн ⁻¹ $\pm 0,5\%$ об. $\pm 0,1\%$ об - - - $\pm 2,5^{\circ}$ С	± 4 %отн. $\pm 5\%$ отн. $\pm 4\%$ отн ± 4 %отн - $\pm 2,5\%$ от ДИ $\pm 2,5\%$ от ДИ -

www.rustehnika.ru

*В соответствии с ГОСТ Р 52033-2003, выбирается большее из значений.

Коэффициент λ вычисляется прибором по измеренным СО, СН, СО₂ и О₂.

Каждое основное исполнение газоанализаторов Инфракар М имеет 2 дополнительных исполнения, отличающихся комплектом поставки, представленным в табл.1.2.

Таблица 1.2 Дополнительные исполнения газоанализатора Инфракар М.

Дополнительный номер исполнения	Различие в комплектах поставки
01	-
02	Принтер

Рабочие условия применения прибора:

1) питание прибора:

- от сети переменного тока напряжением (220+22/-33) В, частотой (50 \pm 1) Гц.,

- от источника постоянного тока с напряжением питания (12 +2,8-1,2) В
- 2) температура окружающего воздуха от 0 до плюс 40 °С;
- 3) относительная влажность окружающего воздуха до 95 % при температуре плюс 30 °С и более низких температурах без конденсации влаги;
- 4) атмосферное давление 84 - 106,7 кПа (от 630 до 800 мм. рт. ст);
- 5) тахометр прибора должен подключаться к высоковольтному проводу 1-й свечи, импульсы на котором должны иметь следующие характеристики:
 - амплитуда импульсов должна быть в пределах 2-20 кВ,
 - длительность импульсов должна быть в пределах 20-50 мкс.

3 ТЕХНИЧЕСКИЕ ХАРАКТЕРИСТИКИ

3.1 Диапазоны измерения, основная погрешность приведены в табл.1.1

Шкала прибора по каналу СН отградуирована в объемных долях гексана, для настройки, испытаний и поверки прибора применяются смеси пропана.

3.2 Габаритные размеры первичного преобразователя Инфракар М: мм ,не более : шири-на 355, высота 180, длина 330.

3.3 Масса прибора: не более 10 кг

3.4 Потребляемая мощность: не более 30 ВА.

3.5 Предел допускаемого времени установления показаний равен 30 с. для каналов СО, СН, СО₂ и 60 с -для канала О₂.

3.6 Время прогрева не должно превышать 30 мин. при 20° С.

3.6 Цена единицы наименьшего разряда отсчетного устройства для СО-0,01%, для СН-2 млн⁻¹.

3.8 Средняя наработка на отказ 10000 ч

3.9 Срок службы: 10 лет

4 КОМПЛЕКТНОСТЬ ПОСТАВКИ

№пп	Изделия	Кол-во
1	Первичный преобразователь ИНФРАКАР М	1 шт
2	Зонд газозаборный	1 шт
3	Фильтр бензиновый	1 шт
4	Кабель питания на 12 В	1 шт
5	Кабель питания на 220 В	1 шт
6	Датчик тахометра с кабелем	1 шт
7	Пробозаборная трубка (5м)	1 шт
8	Комплект запасных частей и принадлежностей: - фильтр для газоанализатора № 1	10 шт
9	Паспорт ВЕКМ.413311.004 ПС	1 экз.
10	Методика поверки ВЕКМ.413311.004 ДЛ	1 экз.
11	Диск с программным обеспечением для работы газоанализатора с РС	1 шт.
12	Нуль – модемный кабель	1 шт.
13	Датчик для измерения температуры масла*	1 шт.

*Поставляется в исп. ИНФРАКАР М1Т и ИНФРАКАР М2Т.

Примечание. Допускается замена комплектующих изделий без ухудшения их параметров

5 УСТРОЙСТВО И ПРИНЦИП РАБОТЫ

5.1 Прибор состоит из системы пробоотбора и пробоподготовки, блока измерительного (БИ) и блока электронного (БЭ).

5.2 Конструктивно газоанализатор выполнен в металлическом корпусе, предназначенном для установки на горизонтальной поверхности (столе).

Система пробоотбора и пробоподготовки газоанализатора включает газозаборный зонд, пробоотборный шланг, бензиновый фильтр, 2-х камерный насос, клапан пневматический, каплеотбойник, 3 фильтра №1 для газоанализатора (фильтры тонкой очистки).

Каплеотбойник в нижней части соединен со штуцером **СЛИВ** для автоматического слива конденсата побудителем расхода.

5.3 Принцип действия датчиков объемной доли (CO, CO₂, углеводородов) - опико-абсорбционный.

Принцип действия датчика измерения концентрации кислорода - электрохимический. Принцип действия датчика частоты вращения коленчатого вала основан на индуктивном методе определения частоты импульсов тока в системе зажигания.

Блок измерительный содержит оптический блок, в котором имеются излучатель, измерительная кювета, 4 пироэлектрических приемника излучения, перед которыми размещены 4 интерференционных фильтра. Излучение модулируется обтюратором.

Оптическая и газовая схемы прибора приведены на рис.В.1 и рис.В.2.

В измерительном блоке также размещен электрохимический датчик кислорода.

5.4 Блок электронный предназначен для измерения выходных сигналов первичных преобразователей газоанализаторов ИНФРАКАР М, обработки и представления результатов измерения.

Газоанализатор ИНФРАКАР М содержит:

- комбинированный блок питания от постоянного тока напряжением (12 +2,8 - 1,2) В и переменного тока напряжением (220+22/-33) В, частотой (50 ±1) Гц.,
- блок предварительного усиления сигнала пироэлектрических приемников;
- микропроцессорный контроллер, в том числе выполняющий функцию измерения частоты вращения коленчатого вала двигателя;
- 6 светодиодных индикаторов;
- клавиатуру;
- датчик температуры;
- цифровой выход для связи с компьютером через разъем RS 232.

Требования к компьютеру (не хуже):

- а) Процессор 486 DX 33
- б) Оперативная память 8Мб
- в) Операционная система Windows XP
- г) Наличие СОМ-порта.

Газоанализатор через разъем RS 232 нуль-модемным кабелем соединяется с компьютером через СОМ-порт.

Инструкция по установке и использованию программного обеспечения находится на диске, который входит в комплект поставки. Нуль-модемный кабель (покупное изделие) также входит в комплект поставки.

Клавиатура содержит кнопки: **Насос (Выход), ►0◄ (Ввод), Печать (-), 4/2 такта (+), СО_{кор.}(Топливо).**

Газоанализатор имеет следующие режимы работы, заложенные в меню прибора:

- измерение
- настройка.

Меню выбора параметров для настройки является многоуровневым.

В паспорте процедура по проверке и изменению регулируемых параметров не приводится (она приведена в Инструкции по ремонту прибора Инфракар М).

Работа прибора начинается с его включения выключателем **Сеть** на задней стенке прибора.

После включения прибора в течение 5 мин. происходит предварительный прогрев, при этом на индикаторах высвечивается (----). Если прибор был выключен на короткий промежуток времени, для выхода в рабочее состояние до истечения 5 мин. необходимо нажать кнопку **►0◄**.

Процесс выхода прибора на режим завершается включением автопродувки нуля. Далее, если насос прибора выключен, каждые последующие 30 мин. происходит автопродувка. В режиме измерения на индикаторах прибора осуществляется вывод информации о содержании измеряемых газовых компонентов, в случае загрязнения прибора выводится информация о загрязненном канале на соответствующем индикаторе. Если сигналы меньше минимально допустимого уровня на индикаторах высвечивается «ЗАГР». При этом информация о загрязнении опорного канала выводится на индикаторе «λ».

Нажатие на кнопку **НАСОС (Выход)** осуществляет включение-выключение побудителя расхода газа.

Нажатие на кнопку **►0◄** приводит к включению через клапан насоса продувки и установлению нулевых показаний.

Нажатие на кнопку **Печать** запускает процесс распечатывания чека на встроенном принтере.

Нажатие и удержание кнопки **4/2 такта** позволяет установить в тахометре тип двигателя, к которому подключен прибор (двух-четырёхтактный). При измерении частоты вращения коленчатого вала в двигателях с 2-х искровой системой зажигания в тахометре устанавливается режим точно также, как в 2-х тактном двигателе.

Короткое нажатие на кнопку **4/2 такта** позволяет проконтролировать тип двигателя, установленный в тахометре (двух-четырёхтактный).

При нажатии кнопки **СО_{корр} (Топливо)** на индикаторе «СО» высвечивается значение "СО скорректированное". При удержании кнопки **СО_{корр} (Топливо)** на индикаторе «λ» высвечивается вид топлива.

Для изменения уровня чувствительности тахометра необходимо одновременно нажать кнопки **Печать** и **4/2 такта**. При этом на индикаторе «λ» появится значение установленного уровня чувствительности. Нажатием на кнопки **4/2 такта (+)** и **Печать (-)** можно установить требуемый уровень чувствительности тахометра для устойчивого измерения частоты оборотов коленчатого вала для данного автомобиля.

Запоминание установленного уровня производится нажатием кнопки (**►0◄**) (**Ввод**). Выход без запоминания - нажатием кнопки **Насос (Выход)**.

Если содержание кислорода в смеси меньше 10.00%, то на индикаторе «λ» индицируется значение лямбда. В противном случае индицируется измеренная температура масла (при наличии в комплекте поставки датчика для измерения температуры масла) .

Значение лямбда индицируется в диапазоне от 0 до 2. Если оно выходит за пределы указанного диапазона, то на индикаторе высвечиваются «----».

5.5 Анализируемый газ поступает в измерительную кювету, где определяемые компоненты, взаимодействуя с излучением, вызывают его поглощение в соответствующих спектральных диапазонах. Потoki излучения характерных областей спектра выделяются интерференционными фильтрами и преобразуются в электрические сигналы, пропорциональные концентрации анализируемых компонентов. Электрохимический датчик при взаимодействии с кислородом выдает сигнал, пропорциональный концентрации кислорода.

Величина λ вычисляется автоматически по измеренным СО, СН, СО₂ и О₂.

5.6 На лицевой панели прибора размещены: индикаторы, кнопки управления: **Насос (Выход), ►0◄ (Ввод), Печать (-), 4/2 такта (+), СО_{корр} (Топливо)**. (Рис.Г.1)

5.7 На задней панели прибора размещены (Рис Г.2): выключатель питания СЕТЬ, разъем для подключения датчика тахометра ТАХ, разъем для подключения датчика измерения температуры масла Т_{масла}, разъемы для подключения электрического питания 12В, 220 В; 3 сетевых предохранителя: 2 по 2А, один -3А, штуцеры ВХОД и ВЫХОД анализируемого газа, сборник конденсата, штуцер СЛИВ, штуцер Продувка для продувки прибора воздухом при автоматической подстройке нуля (чувствительности - для канала O₂); 2 фильтра тонкой очистки – фильтры № 1 для газоанализатора; информационная фирменная планка с указанием:

- шифра исполнения газоанализатора;
- года выпуска.

5.8 . Анализируемый газ прокачивается побудителем расхода через газозаборный зонд, фильтр Ф1 и поступает в сборник конденсата СК1, где происходит отделение влаги от газа. Конденсированная влага автоматически удаляется через штуцер СЛИВ. После удаления влаги анализируемый газ очищается от сажи фильтрами тонкой очистки Ф2, Ф3 и Ф4 (находится внутри прибора), проходит через измерительную кювету оптического блока А1, датчик кислорода А2 и через штуцер ВЫХОД удаляется из прибора. В приборе применён 2-х камерный насос и клапан. Нажатие на кнопку ►0◄ приводит к включению насоса продувки ПР1.1 и установлению нулевых показаний.

6 ОБЩИЕ УКАЗАНИЯ ПО ЭКСПЛУАТАЦИИ

6.1 После длительного хранения в условиях повышенной влажности прибор перед включением следует выдержать при нормальных условиях в течении 12 ч.

6.2 При большой разности температур в складских и рабочих помещениях, полученный со склада прибор выдержите не менее 2 ч в нормальных условиях в упаковке.

7 УКАЗАНИЯ МЕР БЕЗОПАСНОСТИ

7.1 К работе с прибором допускаются лица, ознакомленные с настоящим паспортом.

7.2 Запрещается сброс анализируемой пробы или поверочных газовых смесей в помещении.

7.3 При работе газоанализатора на штуцер "ВЫХОД" должна быть установлена отводная трубка, длиной 1 м.

7.4 Подключение тахометра производится при выключенном двигателе.

ВНИМАНИЕ! При питании газоанализатора напряжением 220 В корпус газоанализатора должен быть обязательно заземлен через евровилку и розетку!

8 ПОДГОТОВКА ПРИБОРА К РАБОТЕ

8.1 Установить прибор на горизонтальной поверхности. В зависимости от источника электрического питания к разъему на задней панели подключить кабель питания 220 В или кабель питания 12 В из комплекта принадлежностей.

К штуцеру **Слив** подсоединить трубку для сброса конденсата. К штуцеру **Вход** подсоединить через короткую трубку из ПВХ бензиновый фильтр, к нему подсоединить пробоотборный шланг с зондом газозаборным из комплекта принадлежностей.

8.2 К гнезду на задней панели подключить кабель с датчиком тахометра, датчик подсоединить к высоковольтному проводу 1-й свечи.

8.3 Порядок переключения протокола обмена с ПК .

8.3.1 Включить прибор в сеть.

8.3.2 Подождать выхода прибора в режим индикации или нажать кнопку $\gt 0 \lt$ для принудительного обнуления показаний.

8.3.3 Одновременно нажать кнопки «НАСОС» и «ПЕЧАТЬ». На индикаторе « λ » высветится YES для приборов с протоколом UPEX и NO для приборов со стандартным протоколом.

8.3.4 Для установки стандартного протокола обмена нажать «-».

8.3.5 Для установки протокола UPEX нажать кнопку «+».

8.3.6 Для сохранения изменений в долговременной памяти прибора нажать «ВВОД».

8.3.7 Для выхода без сохранения изменений в долговременной памяти нажать «ВЫХОД». При этом текущие изменения сохраняются до выключения прибора.

8.3.8 Нельзя производить изменения протокола обмена при работе программного обеспечения, т.к. это может привести к сбою в работе прибора и потере данных калибровки. Рекомендуется изменения протокола производить при неподключенном приборе к ПК.

9 ПОРЯДОК РАБОТЫ

9.1 Прибор обслуживается одним оператором.

9.2 Установить пробозаборник прибора в выхлопную трубу автомобиля на глубину не менее 300 мм от среза (до упора) и зафиксировать его зажимом.

Произвести настройку нулей всех каналов нажатием кнопки $\blacktriangleright 0 \blacktriangleleft$. Должно быть обеспечено поступление чистого воздуха, не загрязненного выбросами CO_2 , CO и CH.

Нажатие и удержание кнопки **4/2 такта** позволяет установить в тахометре тип двигателя, к которому подключен прибор (двух- четырехтактный). Короткое нажатие на кнопку **4/2 такта** позволяет проконтролировать тип двигателя, установленный в тахометре (двух- четырехтактный).

Для изменения уровня чувствительности тахометра необходимо одновременно нажать кнопки **Печать** и **4/2 такта**. При этом на индикаторе « λ » появится значение установленного уровня чувствительности. Нажатием на кнопки **4/2 такта (+)** и **Печать (-)** можно установить требуемый уровень чувствительности тахометра для устойчивого измерения частоты оборотов коленчатого вала для данного автомобиля. При завышении показаний тахометра и при его неустойчивой работе необходимо понизить чувствительность, при занижении показаний – повысить чувствительность тахометра.

Запоминание установленного уровня производится нажатием кнопки ($\blacktriangleright 0 \blacktriangleleft$) (**Ввод**). Выход без запоминания нажатием кнопки **Насос (Выход)**. При измерении частоты вращения коленчатого вала в двигателях с 2-х искровой системой зажигания в тахометре устанавливается режим точно также, как в 2-х тактном двигателе. Включить **Насос** нажатием кнопки. Газоанализатор готов к работе.

После окончания режима настройки нуля (чувствительности - по каналу O_2) газоанализатор переходит в режим измерения концентраций всех каналов, а также частоты вращения коленчатого вала двигателя, производится расчет коэффициента λ .

Переключение режимов вычисления параметра λ для различных видов топлива осуществляется нажатием и удержанием более 4 сек кнопки **СО_{корр.} (Топливо)**. На индикаторе λ будут высвечиваться названия режимов в порядке «БЕНЗ», «ПРОП», «П.ГАЗ». «БЕНЗ» – для бензина, «ПРОП» – для смеси пропан-бутан, «П.ГАЗ» – для метана (природный газ).

Автоматическая подстройка нуля производится через 30 мин., время подстройки - 30с. В процессе измерения (при нажатой кнопке **Насос (Выход)**) автоподстройка не происходит.

9.3 Показания следует фиксировать через 40-60 сек после начала измерения.

Нажатием кнопки ПЕЧАТЬ производится распечатка измеренных величин с указанием реального времени и информации о владельце прибора. Информация о владельце прибора вводится им в программу, входящую в комплект поставки и передается в прибор через интерфейс RS 232. В распоряжении потребителя 64 символа для ввода в печать названия фирмы - владельца прибора и другой текстовой информации.

9.4 По окончании работы с автомобилем или при перерыве в работе выключить побудитель расхода газа нажатием кнопки НАСОС.

9.5 Вынуть пробозаборник из выхлопной трубы автомобиля, отсоединить тахометр.

9.6 По окончании смены необходимо выключить питание прибора.

10 ОБСЛУЖИВАНИЕ ПРИБОРА

10.1 В процессе эксплуатации прибора необходимо производить замену фильтров тонкой очистки, замену бензинового фильтра.

В газоанализаторе сброс конденсата производится автоматически.

10.2 Замену фильтров тонкой очистки – фильтров №1 для газоанализатора производить по мере загрязнения. Индикатором загрязнения фильтра может служить уменьшение быстрого действия прибора.

Фильтр устанавливается так, чтобы острие стрелки на нем было направлено вверх.

Недопустима замена фильтров №1 для газоанализатора на бензиновые фильтры!

10.3 Следить, чтобы фильтры были сухими. Намокший фильтр необходимо снять с задней панели газоанализатора и продуть сухим воздухом давлением не более 0,3 атм. в направлении против стрелки на фильтре.

10.4 Следить, чтобы не засорился штуцер "Слив". При засорении этого штуцера его необходимо прочистить проволокой, так как вода, содержащаяся в выхлопных газах может попасть в кювету.

10.5 Перед каждым измерением необходимо проверять нулевые показания каналов измерения CO, CH, CO₂ и чувствительность канала измерения O₂ прибора и при необходимости проводить их корректировку.

10.6 Новую термобумагу в принтере заправлять по мере необходимости. Для замены остатков бумаги на новую необходимо крышку термопринтера потянуть на себя, через открытую крышку удалить термобумагу с валиком. Валик вставить в новый рулон. Рулон бумаги с валиком вставить в принтер так, чтобы бумага разматывалась снизу рулона на Вас. Лёгким нажатием закрыть крышку.

11 ВОЗМОЖНЫЕ НЕИСПРАВНОСТИ И СПОСОБЫ ИХ УСТРАНЕНИЯ

11.1 При несвоевременной замене **фильтров №1 для газоанализатора**, в результате загрязнения прибора, возможно появление на одном из индикаторов CO, CH, CO₂ или O₂ надписи АРУ. Необходимо вынуть зонд из автомобиля. Включить насос на 30 мин для продувки прибора чистым воздухом. После этого нужно нажать кнопку «>0<» для подстройки нуля. Если надписи не исчезают, обратитесь в ремонтную организацию.

11.2. При засорении отверстия в штуцере слива вода, содержащаяся в выхлопных газах автомобиля, перестает отделяться и попадает в измерительную камеру. Прибор автоматически отключает рабочий насос и включает продувку нуля. Продувка продолжается до тех пор, пока уровень сигнала не достигнет значения, близкого к максимальному. После этого снова включается рабочий насос. Если уровень сигнала снова начинает уменьшаться, то цикл продувки повторяется. Необходимо немедленно прекратить измерения выхлопных газов, убрать зонд из выхлопной трубы автомобиля и оставить прибор включенным до полного удаления влаги из газового тракта.

11.2.1 Если процедура по п.11.2 не дает желаемых результатов, при загрязнении сливного шпунца каплеотбойника вода, содержащаяся в выхлопных газах, остается в кювете. В этом случае на индикаторе тахометра появляется надпись "ЗАГР". Следует очистить сливной шпунцер и продуть газовый тракт прибора сжатым воздухом с давлением, не более 0,3 атм. Надпись "ЗАГР" может появиться также при ослаблении сигналов от других причин, не связанных с загрязнением кювет. В этом случае рекомендуется обратиться на завод-изготовитель. Возможные неисправности и способы их устранения более подробно изложены в Инструкции по ремонту прибора Инфракар М.

12 ПОВЕРКА ПРИБОРА

12.1 Поверка прибора выполняется согласно "Методики поверки" ВЕКМ.413311.004 ДЛ.

12.2 Поверка осуществляется при выпуске из производства, по истечении межповерочного интервала и после ремонта.

12.3 При поверке применяются газовые смеси (ПГС) по ГОСТ 9293-74 и ТУ 6-16-2956-92.

12.4 Межповерочный интервал - 12 месяцев.

12.5 Перед поверкой газоанализатора рекомендуется провести проверку и подстройку чувствительности прибора ИНФРАКАР М по Инструкции по ремонту прибора Инфракар М ВЕКМ.413311.004РН.

12.6 Для компенсации ошибок, вызванных изменением атмосферного давления, необходимо перед началом калибровки проверить давление, установленное в приборе. Для этого необходимо нажать одновременно кнопки «ВВОД» и «-». При этом на индикаторе «Л» высвечивается мигающая величина атмосферного давления в мм.рт.ст. В приборах ИНФРАКАР-М1 и ИНФРАКАР-М1Т нажатием кнопок «-» и «+» нужно добиться соответствия между показаниями барометра и индикатора. В приборах ИНФРАКАР-М2 и ИНФРАКАР-М2Т нажатие кнопок «-» и «+» не приводит к изменению показаний индикатора. Отклонение индицируемой величины от показаний барометра для приборов ИНФРАКАР-М2 и ИНФРАКАР-М2Т не должно превышать ± 30 мм.рт.ст. Если данное условие не выполняется, прибор следует признать неисправным.

13 ПРАВИЛА ХРАНЕНИЯ И ТРАНСПОРТИРОВАНИЯ

13.1 Условия хранения прибора должны соответствовать условиям 3 по ГОСТ 15150-69.

13.2 Прибор транспортируется всеми видами транспорта, обеспечивающими защиту от атмосферных осадков.

13.3 Условия транспортирования прибора в части воздействия климатических факторов должны соответствовать условиям хранения 2 по ГОСТ 15150.

14 ГАРАНТИИ ИЗГОТОВИТЕЛЯ

14.1 Предприятие – изготовитель гарантирует соответствие анализатора ИНФРАКАР М требованиям данного паспорта и конструкторской документации при соблюдении правил транспортирования, хранения и эксплуатации.

14.2 Гарантийный срок - 12 месяцев со дня поставки.

14.3 В течение гарантийного срока предприятие - изготовитель безвозмездно ремонтирует прибор и его части при условии соблюдения потребителем правил транспортирования, хранения и эксплуатации. Ремонт прибора и его частей осуществляется в месте проведения ремонта предприятием-изготовителем, либо его уполномоченным представителем.

14.4 Ремонт прибора и его частей после окончания гарантийного срока, либо при неисправностях, возникших в результате нарушения правил транспортирования, хранения и эксплуатации, либо после ремонта в организации, неуполномоченной осуществлять гарантийный ремонт, осуществляется по договору с потребителем.

14.5 Место проведения ремонта можно узнать по тел: (495)799-19-83, (495)543-38-45.

E-mail: alfa-din@ mail.ru

WWW.infrakar.narod.ru

14.6 Место проведения ремонта уполномоченным представителем выясняется дополнительно у реализующей организации.

15 СВЕДЕНИЯ О РЕКЛАМАЦИЯХ

В случае отказа прибора или неисправности его в период действия гарантийных обязательств, а также обнаружения некомплектности при его приемке, владелец прибора должен обратиться по адресу предприятия - изготовителя или по адресу предприятия, осуществляющего гарантийное обслуживание.

16 СВИДЕТЕЛЬСТВО О ПРИЕМКЕ

Прибор ИНФРАКАР М .0 , заводской номер _____ соответствует техническим условиям ТУ 4215-004-17329247-00 (ВЕКМ.413311.004 ТУ) и признан годным к эксплуатации.

Кп =

Дата выпуска _____

Начальник ОТК предприятия

17 СВИДЕТЕЛЬСТВО О ПЕРВИЧНОЙ ПОВЕРКЕ

Прибор ИНФРАКАР М .0 , заводской номер _____, внесенный в Государственный реестр под N 20624-04 , по результатам поверки признан годным и допущен к применению.

Поверитель

" _____ " _____ 200 г.

18 СВЕДЕНИЯ О ПРОВЕДЕНИИ ПЕРИОДИЧЕСКИХ ПОВЕРОК

18.1 По результатам поверки (проводится не реже одного раза в год) газоанализатор признан годным для эксплуатации.

Подпись поверителя

_____	"	"	_____	2008 г.
_____	"	"	_____	2009 г.
_____	"	"	_____	2010 г.
_____	"	"	_____	2011 г.
_____	"	"	_____	2012 г.
_____	"	"	_____	2013 г.
_____	"	"	_____	2014 г.
_____	"	"	_____	2015 г.

Приложение Б.

Таблица Б.1 Таблица величин регулируемых параметров

Параметр	2008г.	2009г.	2010г.	2011г.	2012г.	2013г.
СО	ПГС ₁					
	КПИ ₁					
	ПГС ₂					
	КПИ ₂					
	ПГС ₃					
	КПИ ₃					
СН	ПГС ₁					
	КПИ ₁					
	ПГС ₂					
	КПИ ₂					
	ПГС ₃					
	КПИ ₃					
СО ₂	ПГС ₁					
	КПИ ₁					
	ПГС ₂					
	КПИ ₂					
	ПГС ₃					
	КПИ ₃					

КПИ – процент поглощения излучения

Приложение В

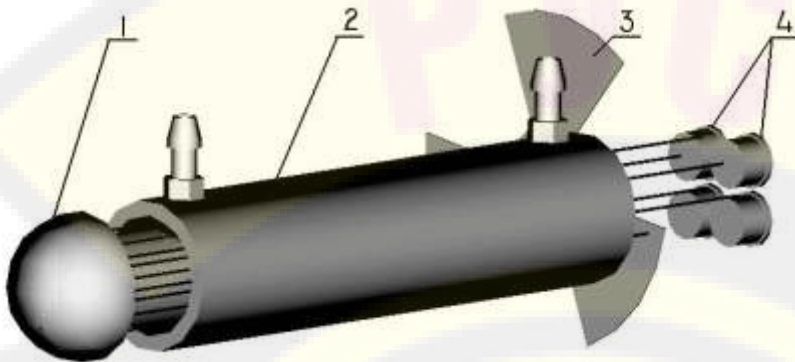


Рис.В.1 Схема оптическая

1-излучатель,2-кювета,3-обтюратор, 4-приемники излучения с интерференционными фильтрами

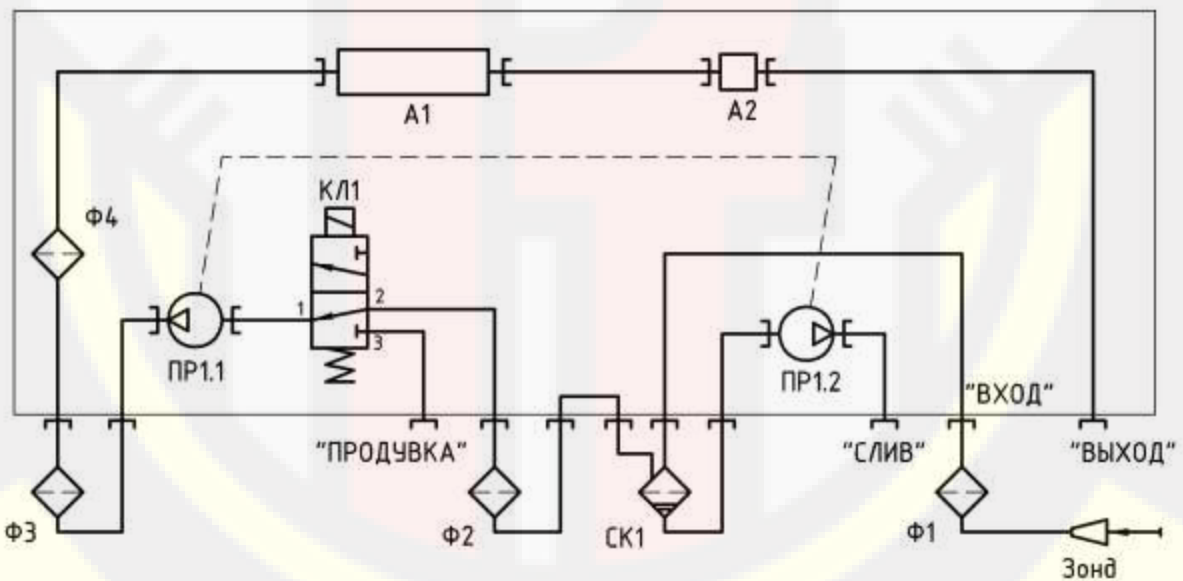


Рис.В2 Схема пневматическая

Ф1-бензиновый фильтр,СК1-каплеотбойник;Ф2,Ф3 Ф4-фильтры для газоанализатора №1, ПР1.1-1-я камера побудителя расхода воздуха, ПР1.2- 2-я камера побудителя расхода газа, КЛ1-клапан пневматический, А1-кювета,А2-датчик кислорода.

Приложение Г



Рис.Г.1. Вид спереди

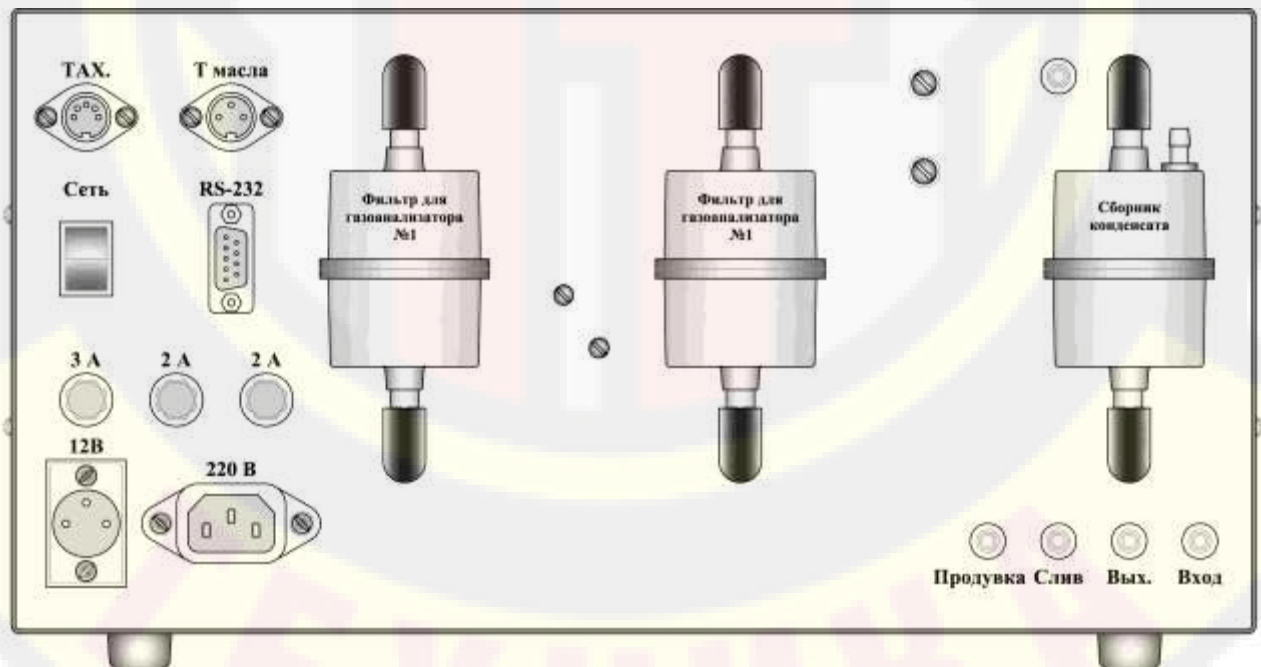


Рис.Г.2. Вид сзади

Лист регистрации изменений

Изм.	Номера листов (страниц)				Всего листов (страниц) в докум.	№ документа	Подпись	Дата
	измененных	замененных	новых	аннулированных				