

# РЕКОМЕНДАЦИИ ПО ЭКСПЛУАТАЦИИ

## Мойки колес

### KART WULKAN 200

С целью обеспечения правильной, эффективной и безаварийной работы мойки колес, следует соблюдать указанные ниже рекомендации:

- после получения мойки необходимо проверить ее состояние, чтобы не было повреждений во время транспорта /немедленно заявить рекламацию в транспортную фирму и сообщить производителю/

- мойку установить и подключить согласно руководству / руководство по эксплуатации должно находиться вместе с устройством /

- мойку поднимать вилочным подъемником исключительно спереди, т.к. можно повредить дно осадочной ванны

- рекомендуется положить противоскользящий резиновый мат перед моечной камерой

- следует использовать только моющее средство / Калгонит / и гранулят фирмы KART / гарантия не охватывает повреждений мойки и колес в результате использования других средств/

- перед положением колеса в мойку, необходимо удалить из него все движимые детали: пластмассовые декоративные колпаки, грузики, колпачки клапана и наклейки на шинах, т.к. они могут привести к закупорке сопел или спрысковых труб или, еще хуже, повреждению главного насоса / гарантия не охватывает повреждений в результате не соблюдения вышеуказанных рекомендаций/.

- минимальный размер колеса - 560 мм х 135 мм /при меньших колесах рекомендуется перпендикулярную установку колес в моечной камере, что предотвращает перенос /

- в мойке нельзя мыть колес с плоской шиной, без воздуха в результате длительной стоянки / колесо не будет вращаться и может повредить мойку /

- в новой мойке рекомендуется проводить дополнительное очищающее мытье моечной машины и гранулята / после 100 колес /

- при дальнейшей эксплуатации необходимо соблюдать сроки мытья моечной машины, а в зимний период / когда на дорогу сыпят химические средства / обращать особенное внимание на пену, пагубно действующую на качество мытья колес, которую следует немедленно удалять / она ухудшает качество мытья, фальсифицируя уровень рабочего вещества, а также может быть причиной закупорки гранулятом спрысковых труб /

Соблюдение вышеуказанных рекомендаций обеспечит безаварийную работу устройства, гарантированную знаком СЕ.

## **ВСТУПЛЕНИЕ**

Техническая документация (ТД) мойки колес типа WULKAN 200, от момента покупки устройства, является неотъемлемой частью этого документа.

Она служит, как незаменимая помощь при транспорте устройства, установке и весь период ее эксплуатации и ремонтов.

В состав документации входят:

1. Техническое описание
2. Обслуживание
3. Руководство по установке, консервации и ремонтам
4. Перечень заменяемых деталей
5. Руководство по электрической установке
6. Сводка чертежей для каталогового и сервисного обслуживания

Перед приступлением к установке и пуску устройства, работник, руководящий этими работами, должен ознакомиться с настоящей технической документацией с целью ознакомления со строением устройства, способом транспортировки, принципами установки, эксплуатации, консервации и ремонтов. Для полного использования устройства и обеспечения длительной работы эксплуатации, машину следует поддерживать в чистом состоянии согласно техническим требованиям, проводить периодические работы по консервации и немедленно устранять дефекты или повреждения.

Условия гарантии и принципы поведения в случае рекламации во время гарантийного срока, указаны в гарантийном талоне, приложенном для каждого устройства.

[www.rustehnika.ru](http://www.rustehnika.ru)



## 1. ТЕХНИЧЕСКОЕ ОПИСАНИЕ

Мойка колес WULKAN 200 – это современное устройство, предназначенное для автосервисов, а также для вулканизационных мастерских и современных заправочных станций.

К эксплуатационным преимуществам машины следует отнести:

- мойку колес по замкнутому циклу (без постоянного подключения к водопроводу)
- простое обслуживание (только четыре кнопки, регулирующие процессом мойки)
- мойка колес практически без физического труда.

### 1.1. ТЕХНИЧЕСКИЕ ДАННЫЕ

Макс. диаметр колеса	800 (мм)
Макс. ширина колеса	305 (мм)
Время мойки	20, 40, 60 с
Время сушки	15 с
Привод насоса электр. двигатель 5,5 кВт	2900 об/ мин
Привод колеса 380В, 50 Гц, 3-фазовый, 0,35 кВт	930 об/ мин
Рабочее давление	7-10 бар
Уровень акустической мощности	88,6 дБ
Количество воды	150 л
Количество гранулята	17,5 кг
Габаритные размеры	900 х 1000 х 1400 (мм)
Масса	250 кг

### 1.2. СТРОЕНИЕ

Моечная машина колес WULKAN 200 состоит из корпуса, в состав которого входит герметическая моечной камера, изготовленная из нержавеющей материала и корпус привода и управления, изготовленные из стального листа. В передней части моечной камеры расположены откидные дверки, через которые помещают колесо, предназначенное для мойки. В передней части корпуса привода и управления находятся: ручка „главный выключатель” и пять управляющих кнопок. Черная – для включения мойки, красная – для аварийной остановки /отключения/ моечного цикла, три кнопки подсветки времени мойки колеса ( 20,40,60), кнопка выключения насоса, после которой автоматически включается сушка, а также счетчик вымытых колес. С правой стороны корпуса расположена крышка управления, внутри с левой стороны находится коробка управления вместе с защитами с выдержкой времени системы согласно с приложенной электрической схемой.

#### 1.2.1. СИСТЕМА МОЙКИ КОЛЕС

Состоит из главного 3-х фазового двигателя мощностью 5,5 кВт, приводящего насос, из которого под давлением рабочее вещество (гранулят) через соответственно установленную направляющую, ударяется в колесо, удаляя грязь /с циклом 20,40,60 сек/. После окончания цикла мойки происходит автоматическое включение цикла обдувания /сушки/ колеса - 15 сек/цикл. Для особенно грязных колес или недостаточно умытого колеса, цикл можно повторить.

#### 1.2.2. СИСТЕМА ВРАЩЕНИЯ КОЛЕСА

Система состоит из 3-фазового электрического двигателя, приводящего валик с шипами, расположенного в моечной камере. В камере мойки находится также опорный валик и комплект роликов для поддержки колеса в горизонтальном положении.



### 1.2.3. ПУСК И РАБОТА

Мойка WULKAN 200 работает в замкнутом цикле, а рабочее вещество – это суспензия гранулята в воде и растворимый калгонит, работает в замкнутом объеме. Для пуска мойку следует подключить к 3-фазовой электросети. Потом наполняем нижнюю камеру 150 литрами воды и досыпаем 17,5 кг гранулята и 100 г калгонита, приготавливая таким образом рабочее вещество.

### 1.3. ПРИНЦИП ДЕЙСТВИЯ

Действие мойки колес WULKAN 200 ограничивается двумя основными действиями :

- мытье колеса / циклы 20,40,60 сек /
- сушка /обдувание / колеса по циклу 15 сек /регулируемая/.

Чтобы вымыть колесо, следует оценить состояние его загрязнения и поместить в моечную камеру, а потом нажать подсвечивающийся выключатель – цикл мойки колеса. После 20,40,60 сек произойдет автоматическое включение цикла сушки / обдувания / колеса длительностью 15 сек.

Если мы хотим сократить цикл мойки меньше 20,40,60 сек., следует нажать выключатель насоса. Сразу же происходит остановка мойки колеса и автоматически включается 15 сек сушка колеса.

### 1.4. ОСНАЩЕНИЕ

В состав нормального оснащения входят:

- бункер для гранулята
- загрузка гранулята (25 кг)
- перфорированная звукоизоляция
- звукоизоляция моечной камеры из резиновой плиты
- звукоизоляция камеры управления и приводов из губки
- калгонит 1 кг

### 1.5. ГАРАНТИЯ

Согласно условиям, содержащимся в гарантийном талоне, срок гарантии составляет 18 месяцев от даты покупки устройства. В случае необходимости ремонта во время гарантийного срока, следует обратиться к производителю – P.P.U.H. KART 04-523 Warszawa ul. Bychowska 22 tel. (+4822) 613-24-06 (**Предприятие KART** 04-523Варшава, ул. Быховска 22 тел. (+4822) 613-24-06). Гарантийный талон и условия гарантии приложены в виде последних страниц к настоящей технической документации.

## 2. ОБСЛУЖИВАНИЕ

### 2.1. ПРЕДНАЗНАЧЕНИЕ И ИСПОЛЬЗОВАНИЕ

Моечная машина колес WULKAN 200 предназначена для мытья колес легковых и полугрузовых автомобилей диаметром 10"-18". Устройство может широко применяться на сервисных центрах и мастерских по вулканизации. Моечная машина колес повышает комфорт сервиса по колесам: демонтажа и балансировки, а также продлевает срок эксплуатации устройств, облегчая поддержку мастерских в чистом виде.

### 2.2. ПУСК И УПРАВЛЕНИЕ

После подсоединения мойки WULKAN 200 к сети, как описано в руководстве по установке в настоящей Технической документации, следует в моечную камеру влить около 150л воды и всыпать 17,5 кг гранулята и 100 г калгонита, входящих в стандартное оснащение мойки. Воду наполняем до верхнего уровня указателя. Проводим первый проверочный цикл, после чего можем приступить к основной мойке.



### 2.3. БЕЗОПАСНОСТЬ И ГИГИЕНА ТРУДА

Персонал по обслуживанию устройства должен пройти соответствующее обучение по безопасности и гигиене труда, которое обязывает на территории места работы, учитывая особенности обслуживания оборудования с электрическим приводом, использующего сжатый воздух. Обслуживающий персонал должен внимательно ознакомиться с Технической документацией устройства. Мойка WULKAN 200 должна быть установлена в месте, обеспечивающем персоналу свободный доступ ко всем ей узлам и хорошую видимость.

Обо всех дефектах и повреждениях устройства работник должен сообщать начальнику. После окончания работы, следует устройство отключить от электрической сети и от сети сжатого воздуха.

**ВНИМАНИЕ: НЕ ОТКРЫВАТЬ КАМЕРЫ МОЙКИ ВО ВРЕМЯ ЕЕ РАБОТЫ**

## **3. ИНСТРУКЦИЯ УСТАНОВКИ, КОНСЕРВАЦИИ И РЕМОНТОВ**

### 3.1. ПРИНЦИП УСТАНОВКИ

Мойка WULKAN 200 должна быть установлена в помещении с хорошим освещением и соответствующей вентиляцией, со стабильной бетонной или другой гладкой и твердой поверхностью, если возможно, то недалеко от водосточной канализации. Помещение должно быть с отоплением, согласно требованиям станции технического обслуживания. Сеть сжатого воздуха должна быть выполнена из пластмассовых труб и иметь систему по подготовке воздуха, а электрическая сеть должна иметь соединительное гнездо 32А.

### 3.2. ТРАНСПОРТ

Транспорт мойки колес WULKAN 200 из-за габаритных размеров и веса устройства следует выполнять с особенной осторожностью. Рекомендуется вилочный подъемник и защитные пояса.

### 3.3. ПОДКЛЮЧЕНИЕ УСТАНОВКИ

Электрическая установка мойки приспособлена к подключению в электрическую сеть потребителя напряжением 380В и частотой 50 Гц.

Мойка оснащена термическими и фазовыми защитами собственных двигателей. С целью подключения в сеть сжатого воздуха, потребитель должен это выполнить при помощи провода с быстросменным окончанием, которое заменяет отсекающий клапан после отключения от мойки. Перед мойкой к установке сжатого воздуха следует обязательно подключить систему по подготовке воздуха.

**ПРИ ВЛОЖЕНИИ ВИЛКИ СЛЕДУЕТ ОБРАЩАТЬ ОСОБЕННОЕ ВНИМАНИЕ НА ПРАВИЛЬНОЕ НАПРАВЛЕНИЕ ВРАЩЕНИЯ ДВИГАТЕЛЯ / СОГЛАСНО ЖЕЛТЫМ СТРЕЛКАМ НА ДВИГАТЕЛЯХ./**

### 3.4. ПРОВЕРКА ДЕЙСТВИЯ

Проверку действия мойки после подключения в электрическую сеть и сеть сжатого воздуха, следует выполнить, как описано в п. 2.2 настоящей Технической документации.

### 3.5. МЫТЬЕ / ОЧИСТКА МОЕЧНОЙ МАШИНЫ

Очистка мойки заключается на каждодневном удалении грязи из отстойника, расположенного спереди устройства. Мойку нижней части камеры моечной машины следует выполнять примерно после каждых 200 колес / после включения сервисной блокировки /.

Процесс мытья начинаем от помещения бункера в моечную камеру, который входит в состав оснащения мойки, а также после закрытия мойки и двойного включения самого длительного цикла мытья. После чего, вынимаем бункер с гранулятом, спускаем воду и приступаем к очистке отстойника моечной камеры. После окончания этой операции, наполняем камеру отстойника водой до уровня красного указателя, расположенного на задней части камеры, затем засыпаем



гранулят до пополнения им верхнего уровня на указателе бункера и досыпаем 100 г калгонита. После подготовки рабочего вещества, проводим проверочный пуск, а потом приступаем у основному мытью.

### 3.6. РЕМОНТ

Ремонт мойки может выполнять только производитель или уполномоченный работник отдела главного механика.

В представленной ниже таблице указаны возможные причины неисправности и способы ее устранения.

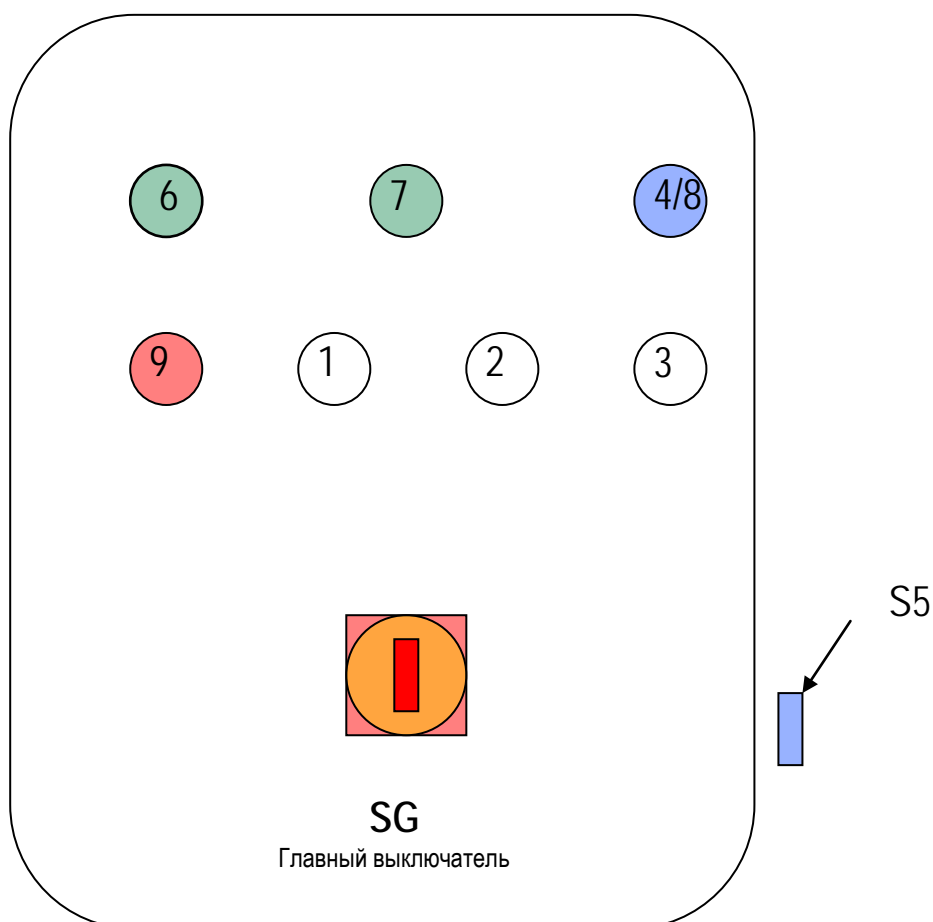
Пн.	Признаки неисправности	Причина	Способ устранения
1.	Громкая работа мойки	Износ подшипника	Заменить подшипник
2.	„Выскакивает” защита от перегрузки главного двигателя	Слишком высокий уровень рабочего вещества или слишком много гранулята в воде.	Понизить уровень в соответствии с указателем, вынуть избыток гранулята
3.	Громкая работа контактора, даже искрится	Изношены контакты	Заменить контактор
4.	Не слышно „ударов” гранулята в колесо	Закупорены сопла	Пропихнуть, продуть сопла
5.	Колесо не крутится, переворачивается, блокирует	Стерлись шипы приводного валика	Заменить приводной валик
6.	Колесо плохо вымыто при самым длительным цикле	Слишком мало гранулята и калгонита	Увеличить количество гранулята, досыпать калгонит

www.rustehnika.ru



# ФУНКЦИОНАЛЬНЫЕ КНОПКИ И СИГНАЛИЗАЦИЯ

## ПЕРЕДНЯЯ ПАНЕЛЬ УСТРОЙСТВА



www.rustehnika.ru

### Кнопки:

- |                                |   |                        |
|--------------------------------|---|------------------------|
| 1. Кнопка белая                | - включение цикла   | 20сек. +15сек. (сушка) |
| 2. Кнопка белая                | - включение цикла   | 40сек. +15сек. (сушка) |
| 3. Кнопка белая                | - включение цикла   | 60сек. +15сек. (сушка) |
| 4. Кнопка голубая с подсветкой | - включение цикла сушки   | 15сек.                 |
| 5. Кнопка голубая              | - выключение блокировки и установка нулевого значения счетчика циклов |                        |

### Сигнальные лампочки:

- |                     |                                  |                       |
|---------------------|----------------------------------|-----------------------|
| 6. Лампочка зеленая | - включение питающего напряжения |                       |
| 7. Лампочка зеленая | - работа насоса (цикл мойки)     |                       |
| 8. Лампочка голубая | - включение эл. вентиля          | - постоянное свечение |
|                     | - включение блокады              | - мигает $t=3$ сек.   |
| 9. Лампочка красная | - авария выкл. двигателя         | - постоянное свечение |
|                     | - приоткрытые дверцы             | - мигает $t=1$ сек.   |

Управление мойкой происходит при помощи главного выключателя, выключателя насоса и трех временных кнопок, описанных на вышеуказанном рисунке.

Включение „главного выключателя“ : SG приводит к пуску моечной машины, очередной шаг – это выбор времени мойки: „1“, „2“, „3“ - 20, 40 или 60 сек., что приводит к включению цикла работы мойки /время мытья +15 сек. сушка /  
Нажатие выключателя насоса: „4/8“ приведет к остановке цикла мойки / остановка насоса/ и автоматическому включению на 15 сек. цикла /сушки/. Кроме того, к системе управления относится счетчик вымытых колес / расположенный внутри коробки управления / и кнопка „5“ сбоку коробки управления для выключения сервисной блокировки.



#### 4. ПЕРЕЧЕНЬ ЗАМЕНЯЕМЫХ ДЕТАЛЕЙ

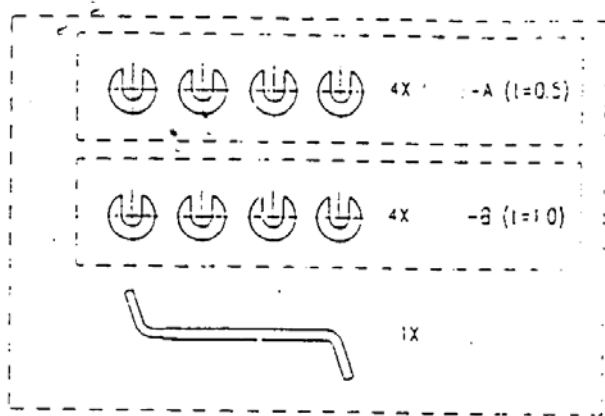
Арт.-№	Название части	Обозначение	Тип	Колич.	Изготовит.
101	Пружина крышки			2	KART
102	Бункер для гранулята			1	KART
103	Гранулят		25 кг	1	KART
201	Направляющая левая рабочего вещества			1 кпл	KART
202	Резина направляющей раб.вещ. – „ёж”			2	KART
203	Резина сопла			2	KART
204	Сопло обдувания колеса			2	KART
205	Воздухопровод		Голубой – 2 м (10 х 8)	1	
206	Труба левая			1	KART
207	Труба правая			1	KART
208	Обойма		56 - 59	4	KART
209	Водосточная труба			1	KART
210	Направляющая правая рабочего вещества			1 кпл	KART
301	Корпус с подшипником			4	KART
302	Резиновый уплотнитель			4	KART
303	Уплотнительн. кольцо симеринг		с 16 х 35 х 7	4	ERIKS Hol.
304	Резин.соединитель муфты			1 кпл	KART
305	Ротор насоса			1	KART
306	Поддерживающий валик			1 кпл	KART
307	Приводной валик			1 кпл	KART
308	Ролики боковые левые			1 кпл	KART
309	Ролики боковые правые			1 кпл	KART
401	Двигатель привода колеса	M2	0,37 кВт	1	Besel – PL
402	Двигатель насоса	M1	5,5 кВт	1	Tamel - PL
M 224474	Программный контроллер	A1	EASY 619-DC-RCX	1	Moeller – D
M 229424	Питатель для контроллера	G1	EASY 200-POW	1	Moeller – D
M 061257	Контактор	K1M, K2M, K3M	DILOM (230/240В 50/60 Гц AC)	3	Moeller – D
M 061217	Контактор	K4M	DIL00M (230/240В 50/60 ГцAC)	1	Moeller – D
M 017517	Вспомог.контакт для контроллера	K1M, K2M	11 DILM	2	Moeller – D
	Главный выключатель	SG	4G 25-10-US25 0-1	1	Apator – PL
M 046938	Выключатель двигателя	F2	PKZM 0-16	1	Moeller – D
M 072735	Выключатель двигателя	F1	PKZM 0-1,6	1	Moeller – D
M 072896	Вспомог.контакт для выключателя двигателя	F1, F1	NHI 11-PKZM	2	Moeller – D
M 082882	Вспомог. контакт для выключателя двигателя	F1, F1	NHI-E-11-PKZM	2	Moeller – D
F 235776	Дифференциальный выключатель	Q1	CF16 – 25/4/0,03	1	Moeller – D
F 269607	Выключатель	F3	CLS6 - B6	1	Moeller – D
F 245983	Выключатель	F01	PLSM – C1	1	Moeller – D
M 216592	Кнопка	S1, S2, S3	M22-D-W	3	Moeller – D
M 216931	Кнопка	S4 / H3	M22-DL-B	1	Moeller – D
M 216600	Кнопка	S5	M22-D-B	1	Moeller – D
M 216773	Лампочка	H1, H2	M22-L-G	2	Moeller – D
M 216772	Лампочка	H4	M22-L-R	1	Moeller – D
M 216565	Диод	H1, H2	M22-LED230-G	2	Moeller – D
M 218059	Диод	H3	M22-LED230-B	1	Moeller – D
M 216564	Диод	H4	M22-LED230-R	1	Moeller – D
M 216374	Элемент крепления кнопки		M22-A	8	Moeller – D
M 216376	Замыкатель контактов	S1, S2, S3, S4	M22-K10	5	Moeller – D
R 600021	Вспомогательное реле	K21	RM86-2011-35-1024w	1	Relpol – PL
R 604658	Вспомогательное реле	K11	RM86-2011-35-5230	1	Relpol – PL
R 852579	Гнездо реле RM 85	K11, K21	GZT 80	2	Relpol – PL
	Обойма для гнезд реле	K11, K21	MS 16	2	Relpol – PL
	Эл.вентиль		G3/8 6221 A 10,0 NBR M5 230V, 50Hz	1	Burkert – D
	Подшипник		6202 2Rs1	4	SKF – S

www.rustehnika.ru



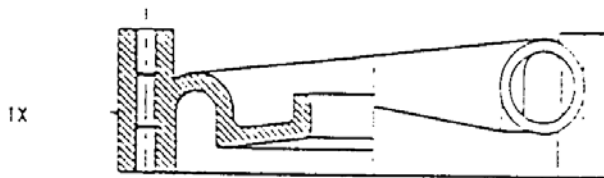


## РЕМОНТНЫЙ КОМПЛЕКТ НАСОСА – ЗАМЕНЯЕМЫЕ ДЕТАЛИ

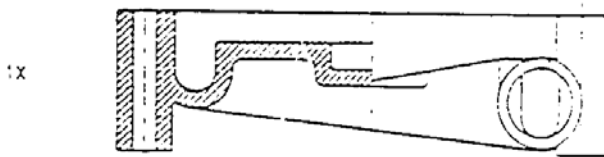


регулирующие шайбы

монтажная мера



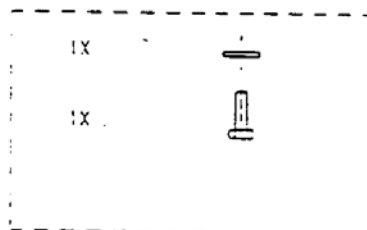
верхняя часть насоса



нижняя часть насоса



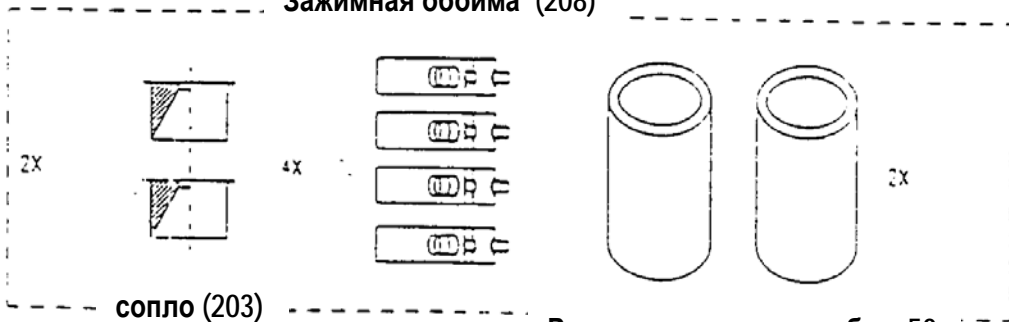
Ротор насоса (305)



подкладка

крепящий болт

Зажимная обойма (208)



сопло (203)

Резиновая соедин. труба  $\varnothing 50$

## 5. РУКОВОДСТВО ПО ОБСЛУЖИВАНИЮ ЭЛЕКТРИЧЕСКОЙ УСТАНОВКИ

Настоящее руководство касается электрической проводки.

Устройство предусмотрено для питания от энергетической сети 3-х фазового переменного тока 230/400 В АС 5-проводной (3L+N+PE).

Подключение моечной машины должен выполнять квалифицированный электрик, имеющий действительные электрические полномочия.

С целью подключения мойки колес типа WULKAN 200.300.500 и т.п., следует проверить значение предохранений линии, которая будет питать устройство. Оно не должно быть меньше, чем 20А или не больше, чем 25А с характеристикой выдержки времени (учитывая ток пуска двигателя и сечение линии питающей прибор, которое не должно иметь сечение меньше, чем 2,5 мм<sup>2</sup>).

К приготовленной таким образом установке не следует подключать других электрических приборов. Необходимо также проверить, все ли провода в гнезде подключены к соответствующим зажимам: L1 L2 L3 N и PE.

### 5.1. ПРОВЕРОЧНЫЙ ПУСК

Целью этого пуска является проверка соответствия направления вращения двигателей насоса и вала поворотной машины в соответствии со стрелками, расположенными на двигателях, показывающих правильную работу машины. Направление вращения двигателей устанавливается на заводе, но существует вероятность, что они могут работать в обратном направлении. С этой целью следует поместить вилку устройства в питающее гнездо, а затем включить главное питание на передней части устройства главным выключателем.

После включения главного выключателя, мы должны подождать несколько секунд, которые требуются для установления контроллера устройства в позицию - готов к работе. Как только засветится зеленая лампочка (сеть), мы нажимаем одну из функциональных кнопок времени мойки и проверяем направление вращения двигателей. Если вращение не соответствует стрелкам на корпусах двигателей, сразу же выключаем устройство главным выключателем от источника питания. В питающей вилке изменяем два ФАЗОВЫХ провода с целью смены направления вращения двигателей.

### **ВНИМАНИЕ!!!**

Неправильная перекладка проводов приведет к повреждению программного контроллера и исполнительных элементов в распределительном устройстве, что в свою очередь, может Вас подвергнуть к замене очень дорогой электромеханической аппаратуры.

**Поэтому мы просим, чтобы подключение выполнял высококвалифицированный электрик.**

После этих операций, опять включаем устройство, проверяя направление вращения двигателей в соответствии со стрелками и по очереди все длительности циклов мытья.

### 5.2. ОПИСАНИЕ ДЕЙСТВИЯ

Моечная машина колес типа WULKAN 200 запрограммирована на заводе на три времени мытья, т.е. 20, 40 и 60 секунд, а также на 15 секунд для сушки (мы воспользовались опытом наших клиентов).

Каждый из процессов мойки можно остановить кнопкой обдувания, что сигнализируется голубой сигнализационной лапочкой на панели устройства. Этой кнопкой мы можем также ввести в действие сам процесс сушки без включения насоса. В этом случае работает только двигатель

поворотной машины и включен электрический вентиль сжатого воздуха. Включение какого-нибудь цикла мойки регистрируется на внешнем счетчике, запрограммированного на заводе для 500 процессов, по превышению которых устройство блокируется для проведения очистки моечной камеры от грязи.

Состояние блокировки мойки сигнализируется голубой лампочкой сушения, но мигающей с частотой 3 секунды. В этом случае следует выполнить действия, связанные с очисткой мойки.

Чтобы иметь такую возможность, необходимо снять боковую защиту мойки и голубой кнопкой, расположенной в боковой части корпуса ниже электрического вентиля, отключить блокировку, а следовательно, сбросить счетчик процессов на ноль.

Желательно, чтобы действия, касающиеся чистоты моющей жидкости выполнялись согласно требованиям и состоянию моющего средства.

Если устройство оснащено конечным выключателем крышки для загрузки, пуск мойки будет невозможен, если дверка будет приоткрыта или полностью открыта. Открывание дверки сигнализируется миганием красной лампочки с частотой 1 секунды. Закрывание дверки приведет к выключению сигнальной лампочки и только тогда можно будет запустить процесс мытья. Эта же лампочка при постоянном свечении сигнализирует аварию, т.е. отключение одного из двух или обеих выключателей, предохраняющих двигателя машины F1, F2, расположенных внутри распределительного устройства. В этом случае следует проверить причину включения предохранения двигателей, например, блокировку сопел гранулятом, блокировку приводного валика или повреждение одного из двигателей.

Для этого следует связаться с сервисом.

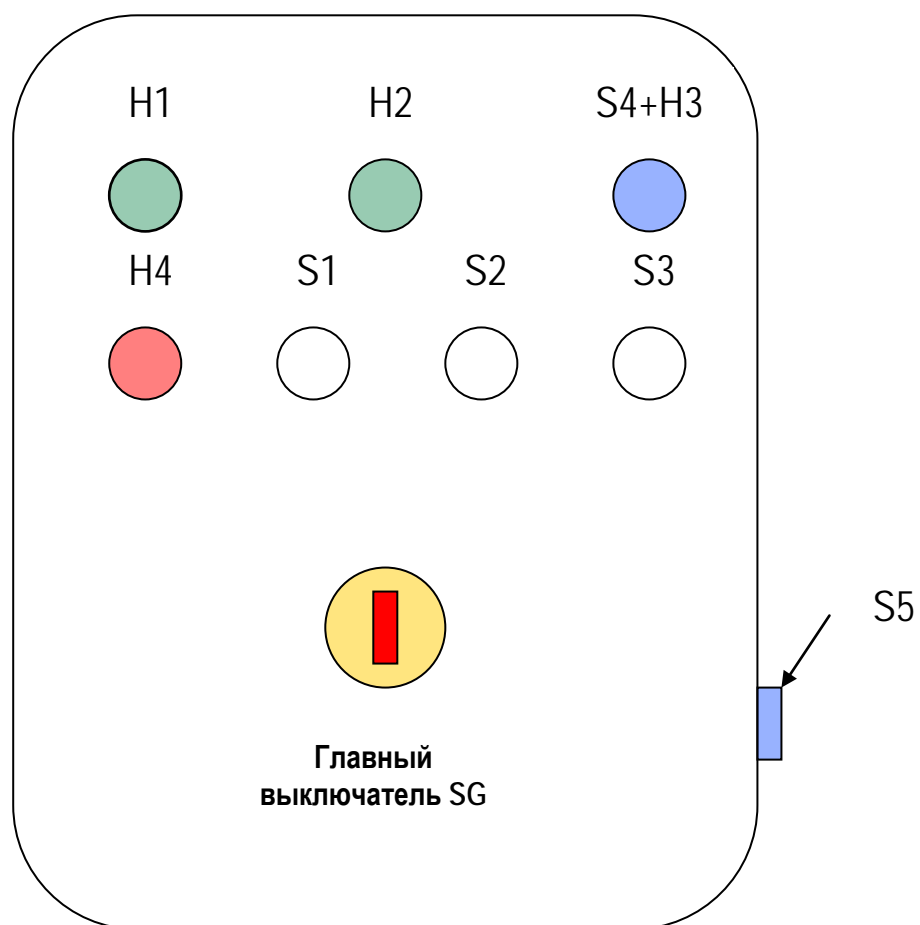
### 5.3. ОСМОТР И КОНСЕРВАЦИЯ

Во время смены воды и очистки моечной камеры, т.е. во время технологического перерыва, следует снять крышку распределительного устройства и проверить состояние затяжки проводов в электрических аппаратах. В связи с постоянными вибрациями машины они могут ослабиться, что может быть причиной неправильной работы мойки. В случае обнаружения таких неисправностей, их следует прикрутить соответствующим инструментом.

Главный выключатель SG полностью отключает установку и выполняет роль аварийного выключателя. В случае необходимости существует возможность закрыть его на замок во время ремонтно-консерваторского перерыва.

Если включится какая-нибудь предупредительная сигнализация, работа устройства будет автоматически прервана. Вторичный пуск может произойти только после устранения причины аварии и после определенного времени (прим. 5 секунд), необходимого на настройку программатора после аварии.

## РАСПРЕДЕЛИТЕЛЬНОЕ УСТРОЙСТВО (ШКАФ УПРАВЛЕНИЯ)



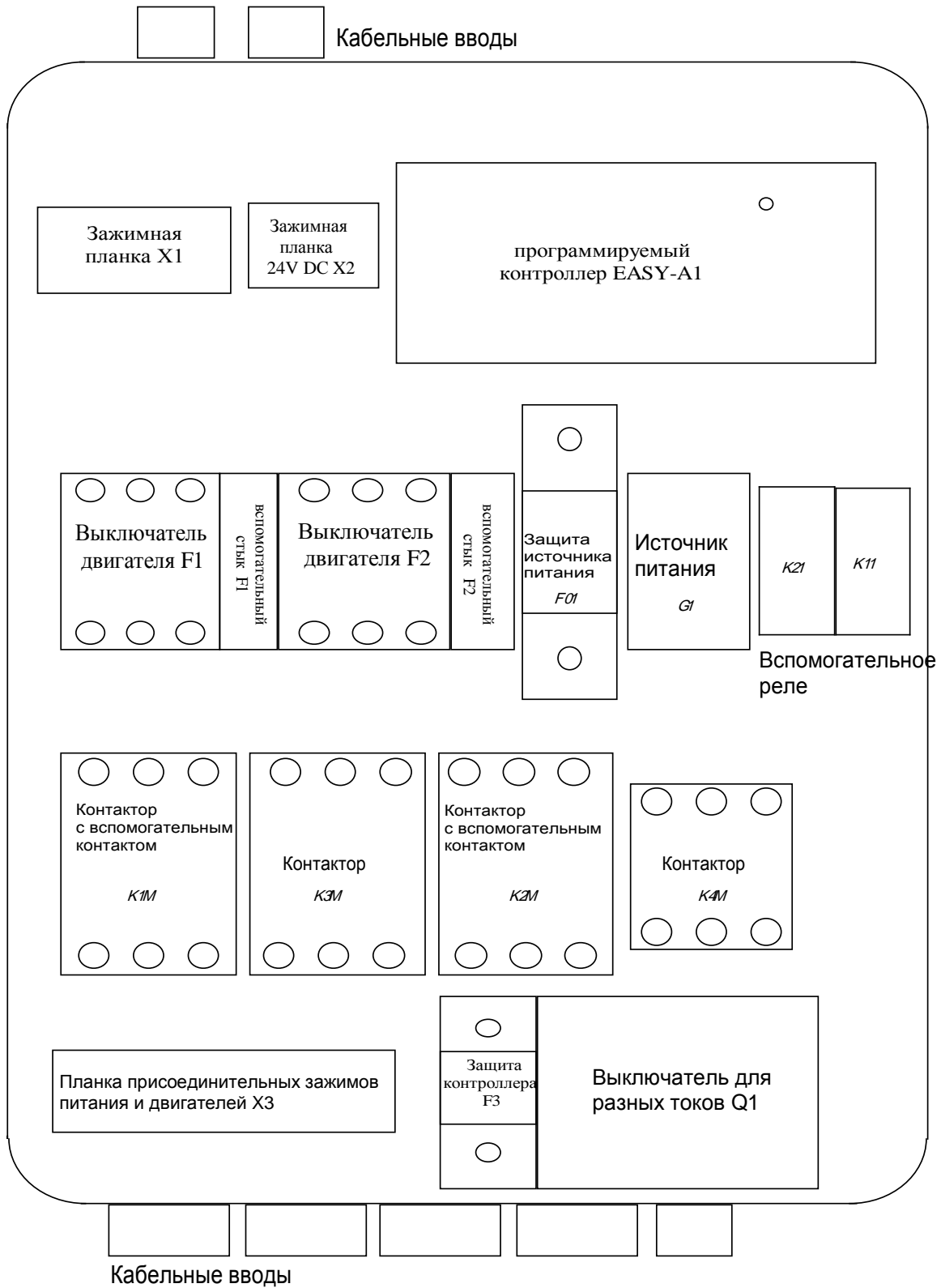
[www.rustehnika.ru](http://www.rustehnika.ru)

- |                |   |                    |
|----------------|---|--------------------|
| H1, H2, H4     | - | Лампочки           |
| S4+H3          | - | Кнопки с лампочкой |
| S1, S2, S3, S5 | - | Кнопки             |



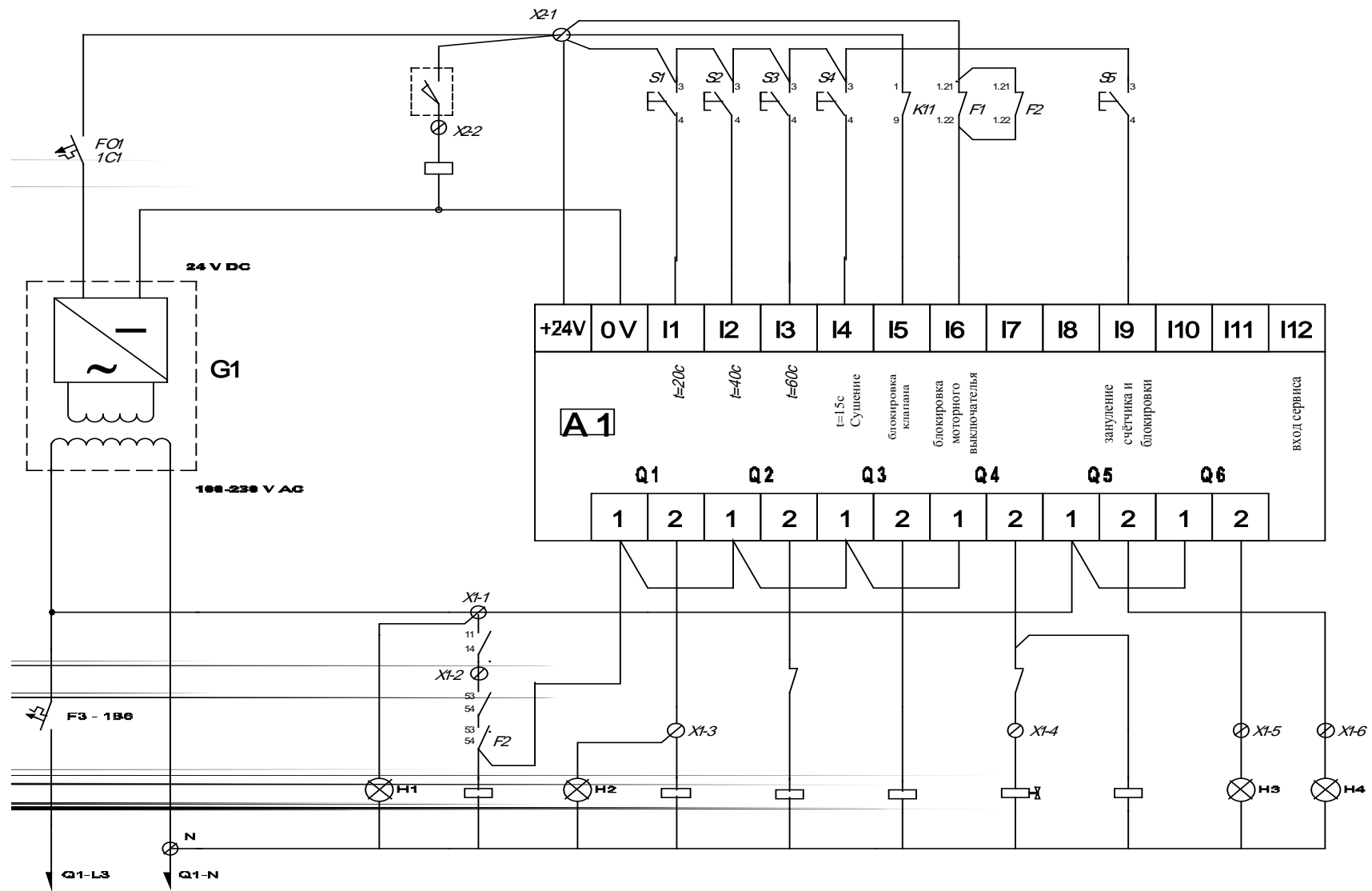
# ВИД ИЗНУТРИ

## Вид внутренней части:



www.rustehnika.ru

### СХЕМА ЦЕПЕЙ УПРАВЛЕНИЯ



## СХЕМА ГЛАВНЫХ ЦЕПЕЙ RS-M

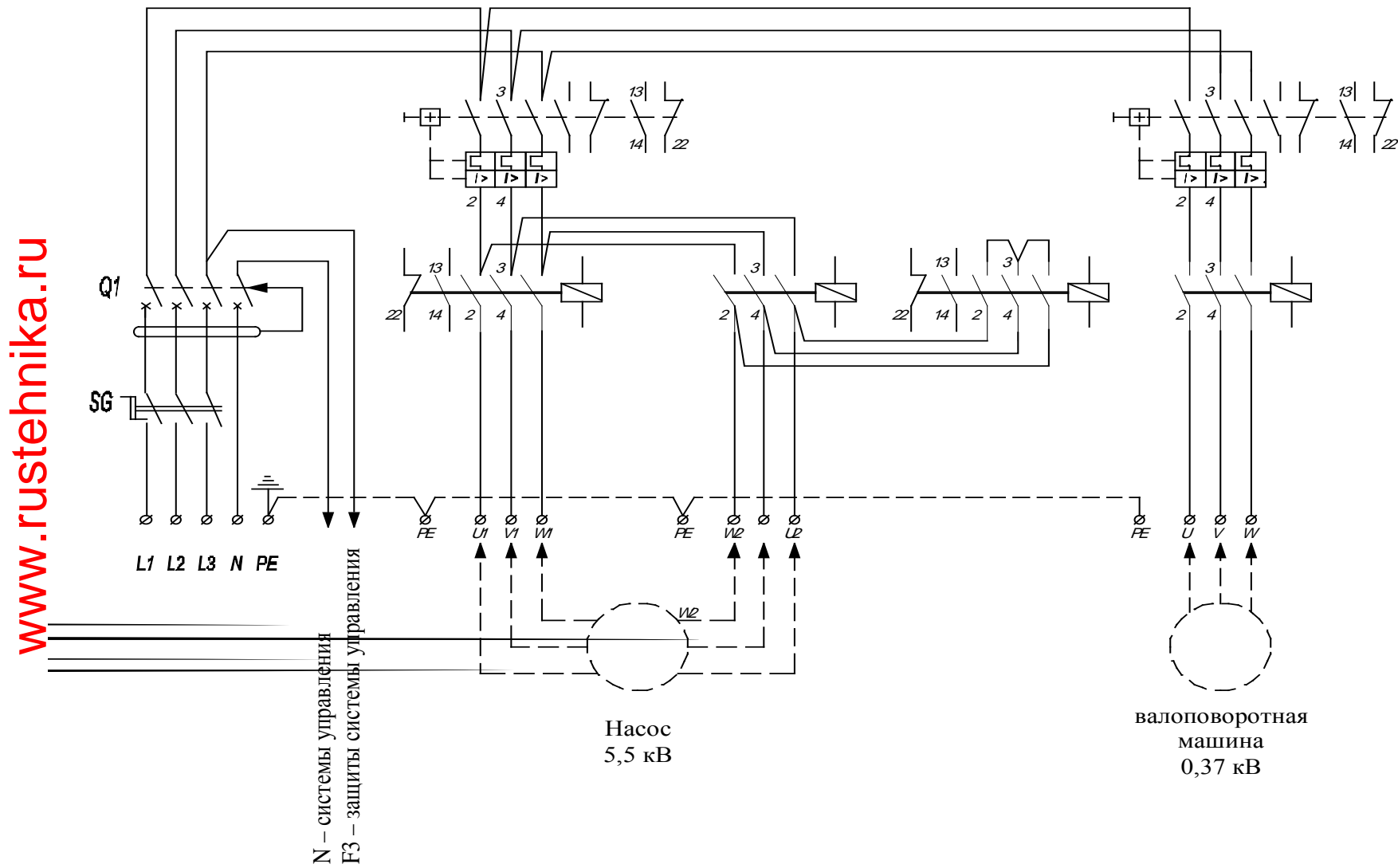


Схема центральных проводов RS-M



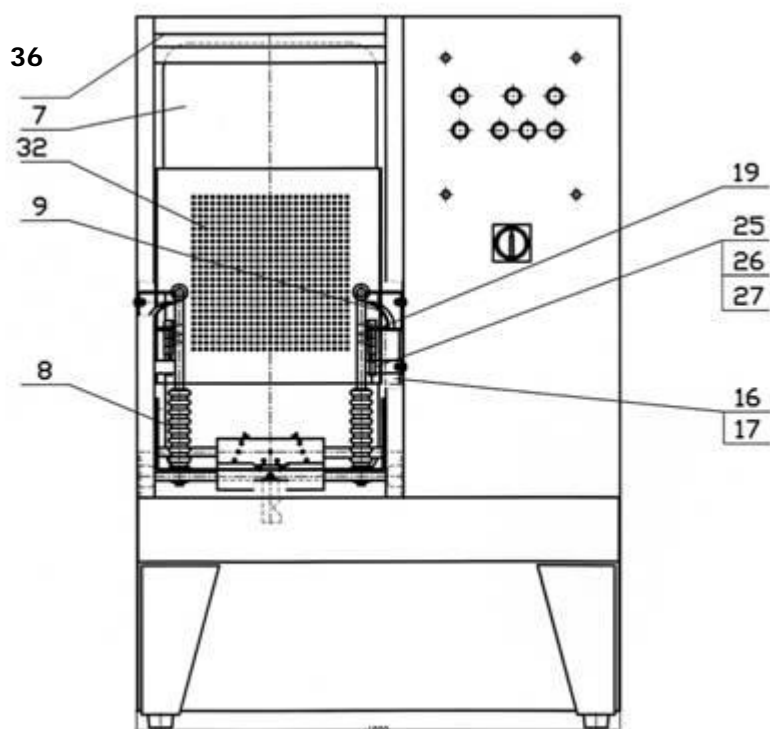
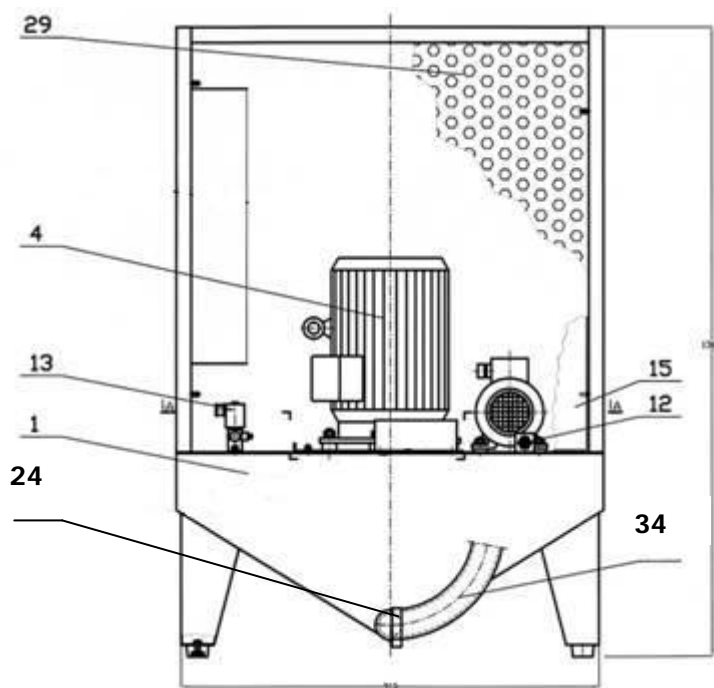
ООО Группа Компаний «РусТехника»

[www.rustehnika.ru](http://www.rustehnika.ru)

Тел.: (4852) 66 00 22

## 6. СВОДКА ЧЕРТЕЖЕЙ КАТАЛОГОВОГО И СЕРВИСНОГО ОБСЛУЖИВАНИЯ

www.rustehnika.ru

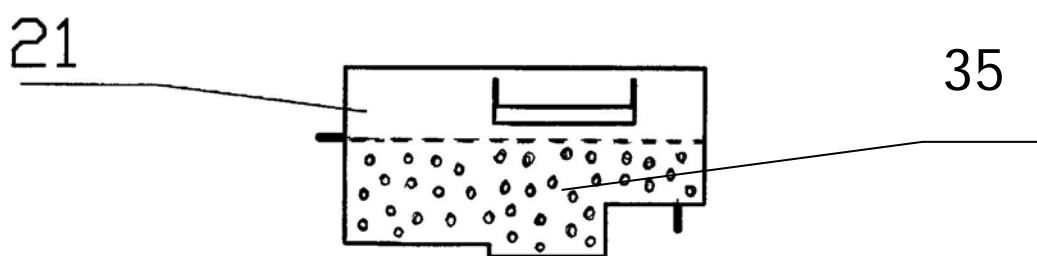
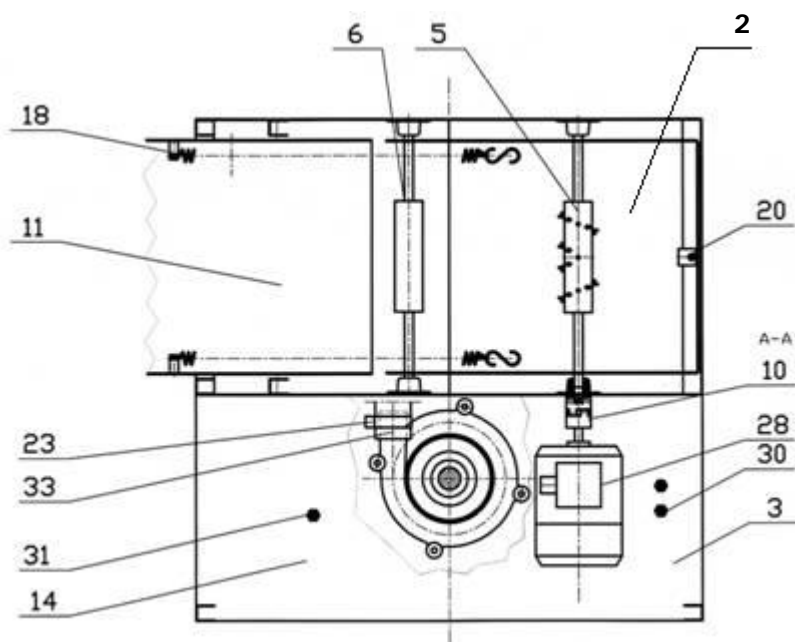


WULKAN 200



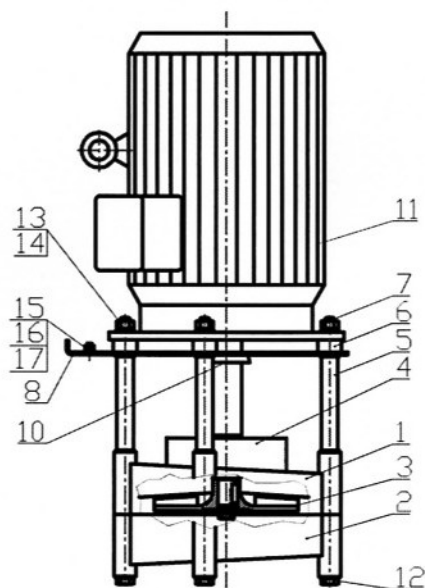
ООО Группа Компаний «РусТехника»  
[www.rustehnika.ru](http://www.rustehnika.ru)  
Тел.: (4852) 66 00 22



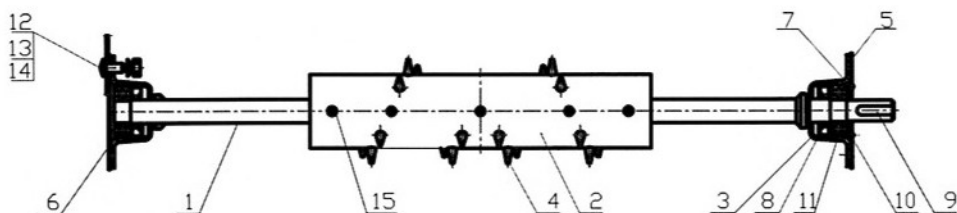


1	Ванна
2	Моечная камера
3	Камера управления
4	Двигатель с насосом
5	Приводной валик
6	Подпирающий несущий валик
7	Фартук
8	Боковой отбой
9	Сопло обдувания
10	Муфта
11	Дверка моечной камеры
12	Патрубок воздуха
13	Держатель с эл.вентилем
14	Дно камеры двигателей
15	Крышка камеры двигателей
16	Труба $\varnothing$ 51 короткая
17	Труба $\varnothing$ 51 короткая
18	Пружина дверки
19	Полозок пружины
20	Указатель уровня вещества
21	Бункер для гранулята
22	Обойма отливного шланга
23	Обойма 56-59
24	Отливной шланг
25	Воздухопровод 10x8
26	Зажимная манжета
27	Тройник
28	Приводной двигатель
29	Акустическая пена
30	Грелка 4 кВт
31	Термостат
32	Перфорированная звукоизоляция
33	Резиновый соединитель
34	Защитный фартук
35	Гранулят

## НАСОС



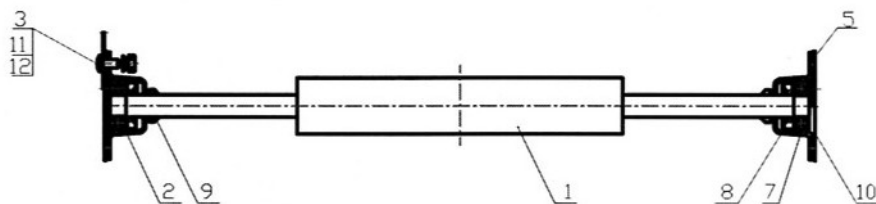
1	Корпус верхнего насоса
2	Корпус нижнего насоса
3	Ротор
4	Дозирующее кольцо
5	Дистанц. втулка длинная 120
6	Дистанц. втулка короткая (turbox)
7	Двухсторонний болт M12x210
8	Плита двигателя
9	
10	Уплотнитель 36x62x10
11	Электрич.двигатель SKg132 S 2A
12	Болт M12x100
13	Подкладка 13
14	Упругая подкладка 12,2
15	Гайка M10
16	Подкладка 10,5
17	Упругая подкладка 10,2



1	Валик
2	Валик с шипами
3	Корпус подшипника
4	Шип
5	Защита
6	Заглушка
7	Резинов.уплотнитель
8	Уплотняющее кольцо 16x35x7
9	Призматическая шпонка 6x6x25
10	Уплотняющее кольцо 30,2x3
11	Подшипник 6202-2RSH
12	Болт M6x12
13	Подкладка 6,4
14	Гайка M6
15	Прижимной винт M6x16

## ПРИВОДНОЙ ВАЛИК

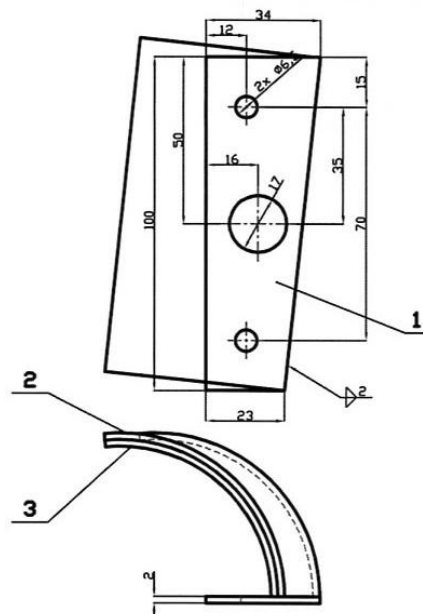
## ПОДПИРАЮЩИЙ НЕСУЩИЙ ВАЛИК



1	Валик
2	Корпус подшипника со срезом
3	Заглушка
4	Уплотняющее кольцо 16x35x7
5	Подшипник 6202-2RSH
6	Болт М6Х12
7	Подкладка 6,4
8	Гайка М6
9	Уплотняющее кольцо VA-0016
10	Уплотняющее кольцо 30, 2x3

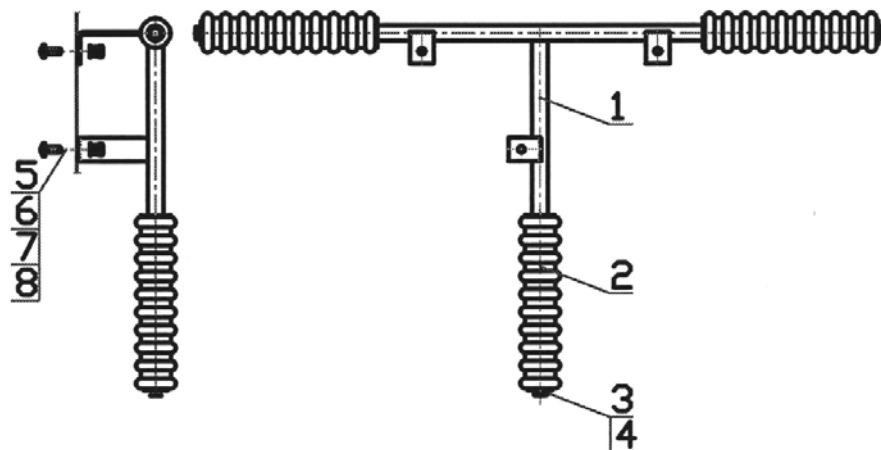
www.rustehnika.ru

## НАПРАВЛЯЮЩАЯ РАБОЧЕГО ВЕЩЕСТВА



1	Пластина
2	Вогнутая пластина
3	Ёж

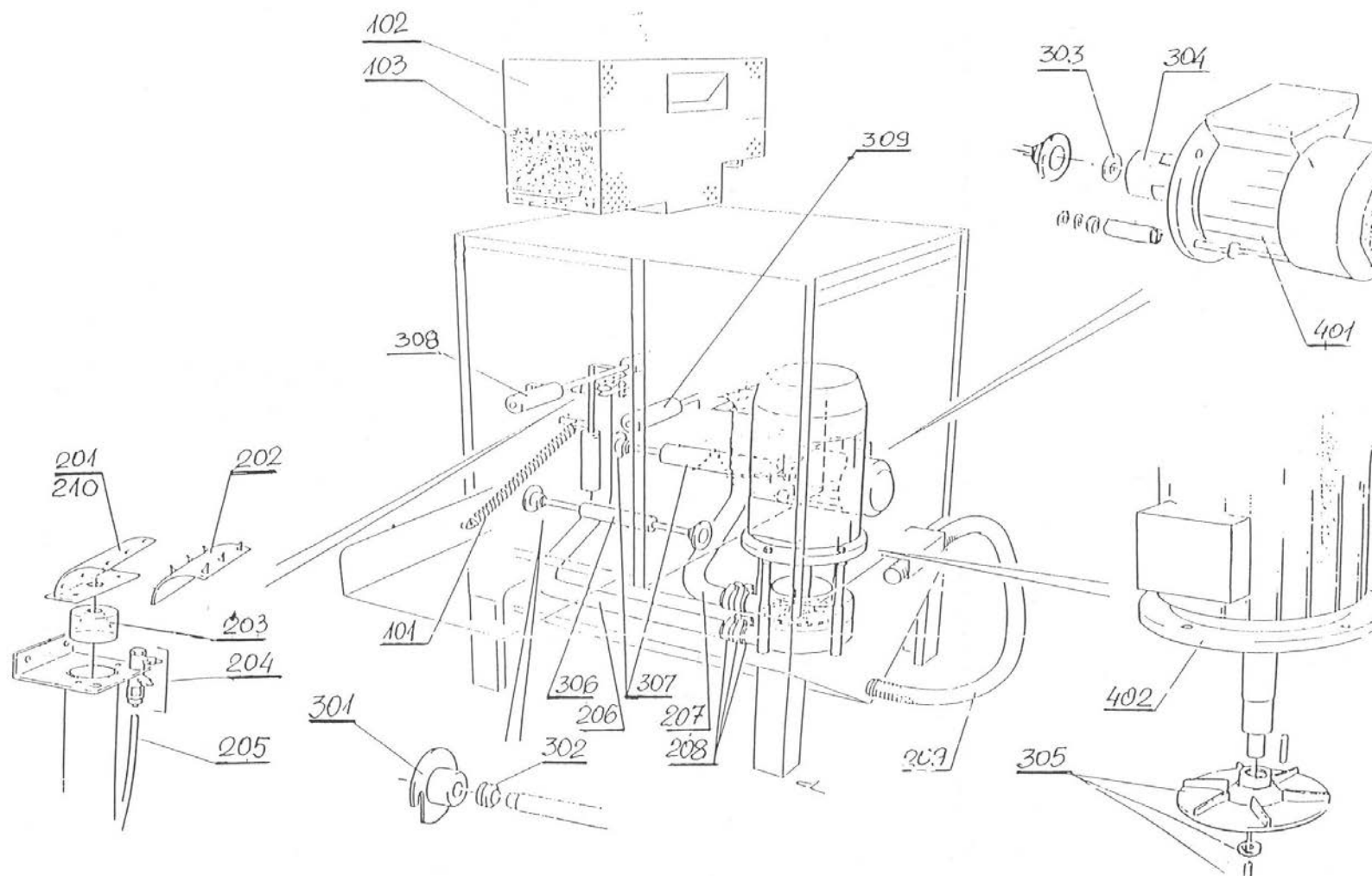




### КРЕСТОВИНА С НАПРАВЛЯЮЩИМИ РОЛИКАМИ

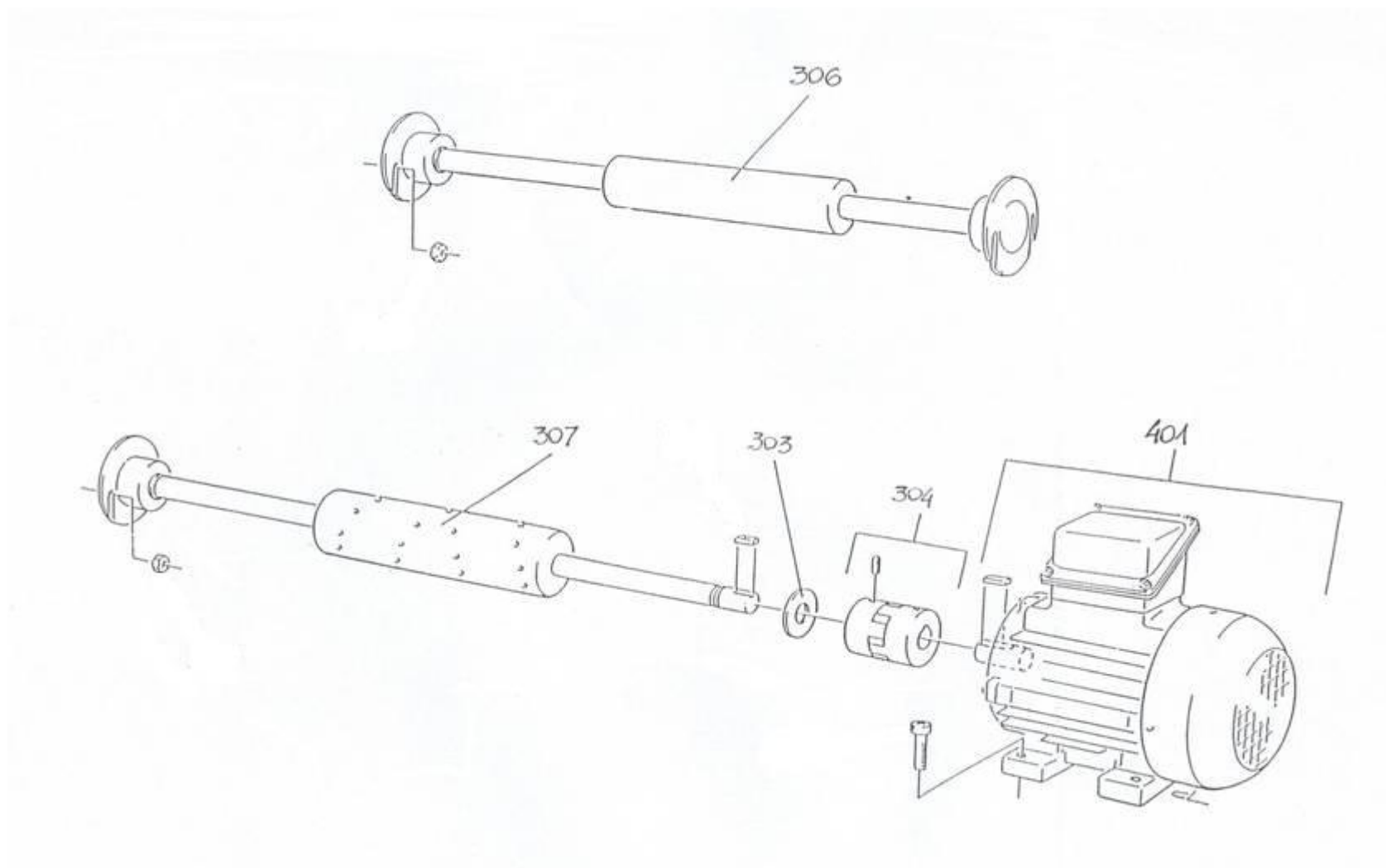
1	Крестовина с направ.роликами
2	Ролик направляющ.колесо
3	Болт М8 х 10
4	Подкладка 8,4 / 24
5	Болт М6 х 10
6	Подкладка 6,1
7	Подкладка 6,4
8	Гайка М6

### WULKAN 200 (ЗАМЕНЯЕМЫЕ ДЕТАЛИ)



## ПРИВОДНАЯ СИСТЕМА МОЙКИ (ЗАМЕНЯЕМЫЕ ДЕТАЛИ)

www.rustehnika.ru

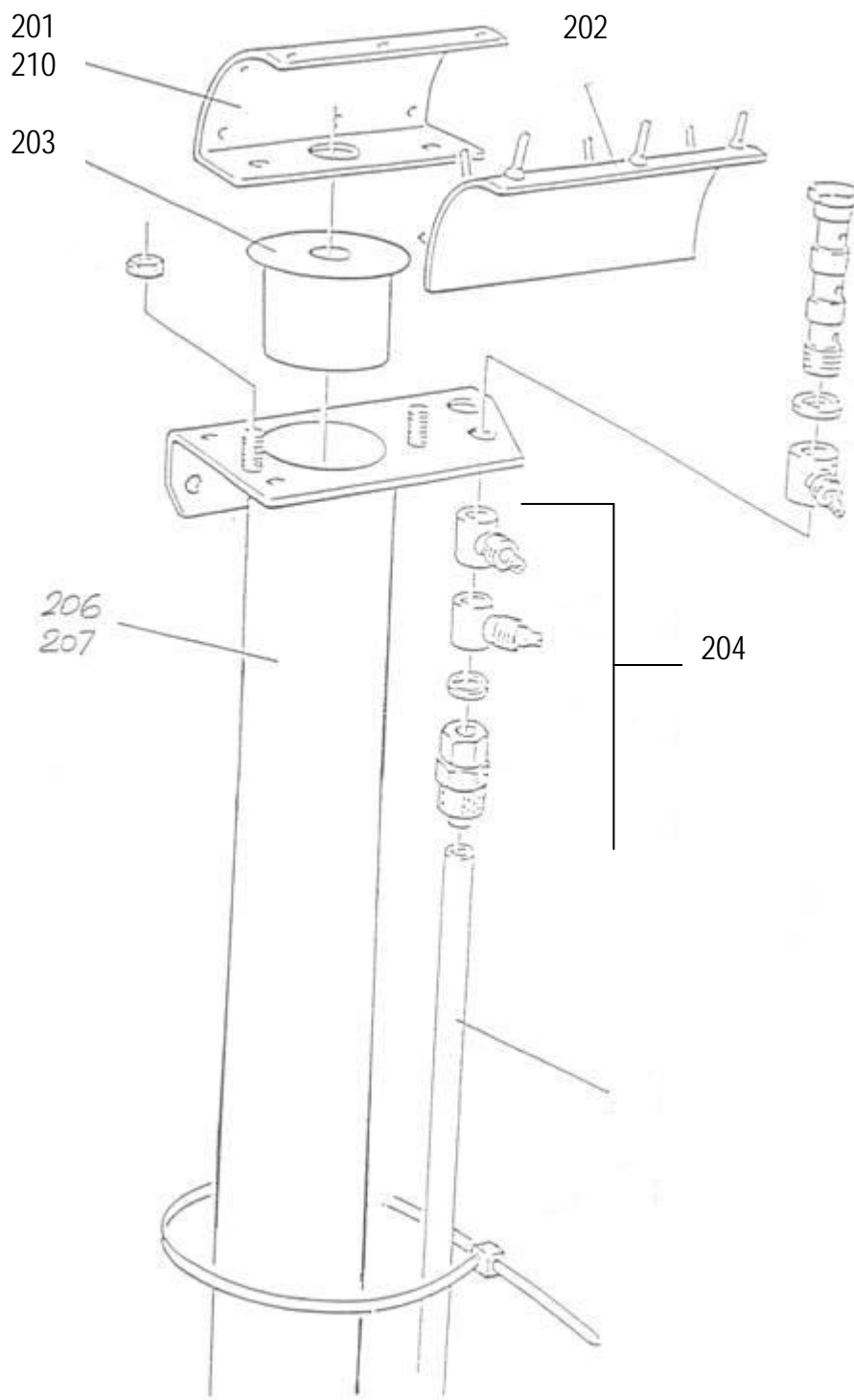


ООО Группа Компаний «РусТехника»

[www.rustehnika.ru](http://www.rustehnika.ru)

Тел.: (4852) 66 00 22

# ПИТАТЕЛЬНАЯ ТРУБА ЛЕВАЯ ИЛИ ПРАВАЯ (ЗАМЕНЯЕМЫЕ ДЕТАЛИ)



[www.rustehnika.ru](http://www.rustehnika.ru)





## Заявление, касающееся гарантии на продукт- относится к электрической установке.

Я заявляю, что ознакомился с руководством по включению устройства в электрическую сеть.  
Подключение выполнено согласно с рекомендациями настоящего руководства

.....  
/место/

.....  
/ № электрических полномочий /

.....  
/подпись/

### **РУКОВОДСТВО ПО ТЕХНИКЕ БЕЗОПАСНОСТИ И ГИГИЕНЕ ТРУДА** **при эксплуатации моечной машины для колес типа WULKAN 200**

#### **Общие замечания**

1. К самостоятельному обслуживанию моечной машины можно приступить только в случае, если имеется:
  - оконченное соответствующего заводского обучения
  - обучение: общее вступительное и на рабочем месте по безопасности и гигиене труда и противопожарной безопасности
  - хорошее состояние здоровья, подтвержденное врачебным заключением
  - исполненные 18 лет
  - разрешение на обслуживание без непосредственного начальства (мастера).
2. Не следует начинать работу, если имеются какие-нибудь сомнения по поводу ее безопасности выполнения.
3. Следует обратиться к своему непосредственному начальнику для исчерпывающих указаний при решении трудностей или неясностей.
4. К выполнению поверенной работы следует приступать трезвым, отдохнувшим, одетым надлежащим образом (рабочая одежда должна быть прилегающая, без свисающих элементов).

#### **Основные действия перед началом работы**

Обслуживающий моечную машину должен:

- ознакомиться с исполнительной (производственной) документацией, послушать указаний и инструкций начальника, касающихся безопасного и правильного выполнения заданий
- продумать безопасный ход работы для выполнения полученного задания
- приготовить необходимые пособия, рабочий инструмент, личную защиту (если это необходимо)
- приготовить рабочее место для выполнения задания
- обо всех обнаруженных неисправностях и опасностях необходимо немедленно сообщить своему начальнику с целью быстрого устранения.

#### **Действия перед пуском моечной машины для колес**

- Закрыть крышки камеры мойки

#### **Основные действия работника во время мытья колес**

- во время выполнения работы следует обращать внимание только на основные (безопасные) действия
- каждую поверенную работу выполнять четко, согласно обязывающим технологическим процессам
- выполнять только работы, порученные непосредственным начальником



ООО Группа Компаний «РусТехника»

[www.rustehnika.ru](http://www.rustehnika.ru)

Тел.: (4852) 66 00 22

- о каждом несчастном случае следует немедленно сообщить своему непосредственному начальнику
- если произойдет несчастный случай, рабочее место следует оставить в таком состоянии, в каком произошел этот случай пока не прибудет группа экспертов
- в случае каких-либо сомнений касательно безопасности задания, следует выслушать рекомендации и инструкции начальника и выполнять задание согласно его распоряжениям.

Основные действия работника после окончания работы

- выключить и предохранить моечную машину для колес от случайного включения
- произвести тщательную уборку своего рабочего места
- средства личной защиты вычистить и отложить
- убедиться в том, что оставленное рабочее место не создаст какой-либо опасности.

# ГАРАНТИЙНЫЙ ТАЛОН

№.....

www.rustehnika.ru

<p>Мойка колес    WULKAN 200</p>
----------------------------------

Название продукта

<b>ТИП</b>		<b>ЗАВОДСКОЙ №</b>	
------------	--	--------------------	--

<b>ПРОДУКТ ВЫДАН ДНЯ</b>	
--------------------------	--

Печать производителя и подпись:

<b>ПРОДУКТ ПРОДАН ДНЯ ДЕНЬ, МЕСЯЦ, ГОД</b>	
--	--

<b>ГАРАНТИЯ ИСТЕКАЕТ ДНЯ</b>	
------------------------------	--

### УСЛОВИЯ ГАРАНТИИ

1. Производитель гарантирует хорошее качество и правильную работу установки при условии ее использования согласно рекомендациям, представленным в приложенной к машине «Технической документации».
2. Срок гарантии на установку составляет 18 месяцев, считая от даты покупки, однако не более, чем 24 месяца от даты поставки изделия с завода. После этого срока гуртовня или продавец может покупателю предоставить гарантию только на собственную ответственность.
3. Гарантия охватывает только дефекты, которые возникли по причинам, касающимся изделия, например, из-за неподходящих материалов, ошибок при изготовлении, плохого монтажа или неправильной работы устройства.



4. Гарантия охватывает полностью изделие. Однако, когда неправильная работа установки связана с неисправностью узлов, не являющихся предметом производства изготовителя, ответственность в этом случае за гарантию несет производитель данного узла.
5. В случае обнаружения неисправности во время гарантийного срока, покупатель может потребовать бесплатного устранения дефекта. Покупатель может потребовать поставки нового устройства без дефектов в случае 3-кратного ремонта одного и того же узла или на основании экспертизы.
6. В случае обнаружения неисправности изделия, потребитель обязан сообщить об этом производителю в течение 14 дней от момента обнаружения дефекта на купоне для рекламации, приложенном к настоящему гарантийному талону.
7. Потребитель высылает рекламируемое изделие за счет производителя самым дешевым транспортным средством, не ранее, чем после получения от производителя признание рекламации в письменном виде, на адрес, указанный производителем, при чем, потребитель обязан сразу же предупредить производителя о высылке, указывая способ поставки, номер и дату высылки.
8. Гарантия может быть продлена в следующих случаях:
  - а) в случае выполнения каких-либо ремонтов в узлах, которые являются предметом производства производителя – на срок длительности ремонта, считая от даты высылки потребителем купона на рекламацию до дня получения отремонтированного изделия.
  - б) в случае замены какого-нибудь узла, который является предметом производства производителя, на него дается полная гарантия, определенная в п.2 настоящих условий, считая от дня получения отремонтированного изделия
  - в) в случае замены всей установки, производитель прикладывает новый гарантийный талон, предоставляя гарантию в размере, указанном в п. 2 настоящих условий.
9. Покупатель теряет право на гарантию в случае неправильной эксплуатации установки или самостоятельного введения каких-либо изменений или ремонтов без согласия производителя.

