

**ИНСТРУКЦИЯ ПО ЭКСПЛУАТАЦИИ**

Пресс напольный  
гидравлический ручной  
Модели ZX0901E  
ZX0901F



**Руководство пользователя****1. ОПИСАНИЕ**

Гидравлический пресс предназначен для сжатия и изгиба материалов, запрессовки и выпрессовки подшипников и других слесарных работ. Используйте оборудование только по назначению вместе с соответствующим инструментом. С оборудованием может работать только квалифицированный персонал, который предварительно ознакомился с инструкциями и понял их содержание. Запрещается любое изменение конструкции пресса. Несоблюдение инструкций может причинить вред оператору, оборудованию и рабочему материалу. Производитель не несет ответственность за любой ущерб, который явился следствием неправильного использования оборудования.

**2. СПЕЦИФИКАЦИЯ**

Усилие на штоке	Макс. Рабочая дистанция	Мин. Рабочая дистанция	Шток	Упаковка	Вес
10Т	858mm	90mm	135mm	1320*220*210mm	70kg
20Т	1035mm	90mm	145mm	1595*210*115mm 650*225*250mm	90kg

**3. ИНСТРУКЦИЯ БЕЗОПАСНОСТИ****Рабочая зона**

1. Держите зону работ полностью освещенной.
2. Не подпускайте посторонних и детей близко к месту работы.

**Персональная безопасность**

1. Будьте внимательны при пользовании оборудованием. Не используйте оборудование под влиянием алкоголя или наркотических средств.
2. Правильно одевайтесь. Снимите любые посторонние предметы (часы украшения), уберите волосы под головной убор.
3. Не переутомляйтесь. Работы с оборудованием не должны содержать резких движений.
4. Во время работы надевайте защитные очки и перчатки.

**Использование и уход за оборудованием**

1. Не подпускайте детей к оборудованию
2. Используйте оборудование только по назначению
3. Перед работой проверьте правильность сборки оборудования, отсутствие повреждений
4. Используйте только те аксессуары, которые предусмотрены изготовителем.

**Сервис**

1. Ремонт устройства должен осуществляться только квалифицированным персоналом.
2. Для ремонта оборудования используйте только оригинальные запчасти..

**ОСОБЫЕ ТРЕБОВАНИЯ К ОБОРУДОВАНИЮ**

1. Не превышайте рабочую мощность пресса.
2. **ВНИМАНИЕ!** Если вы заметили что пресс начал деформироваться во время работы, немедленно выключите его
3. Не устанавливайте оборудование на скользкие, мягкие или неровные поверхности
4. Не используйте пресс во влажных помещениях
5. Давление на предметы должно осуществляться строго по центру
6. Держите руки подальше от движущихся частей.
7. прежде чем достать что либо из под пресса убедитесь что воздух спущен и он находится в нерабочем состоянии.
8. как только пресс коснется объекта, отойдите как можно дальше..
9. Никогда не оставляйте рабочий пресс без присмотра.

**ВАЖНО:** Данная инструкция не может предугадать все несчастные случаи. Всегда будьте аккуратны при работе с оборудованием

#### 4. СБОРКА

Используйте схему для сборки оборудования.

Прикрепите ножки (13) к левой стойке (9). Прикрепите ножку и стойку к поперечной балке (16).

Установите другую стойку и так же прикрепите её к нижней поперечной балке

Установите верхние поперечные опоры под гидроцилиндр (6) и прикрепите их к левой и правой стойкам (6)

Оденьте верхнее фиксирующее кольцо (4) на поршень гидроцилиндра (3). Вставьте поршень в отверстие на пластине (21), закрепите снизу фиксирующим кольцом (20). На поршень оденьте наконечник (5)

Установите давящую платформу(26) на правую сторону используя гайки(18), кольца(27), болты(28).

Зафиксируйте насос (25) на специальной платформе (26) используя болт (29).

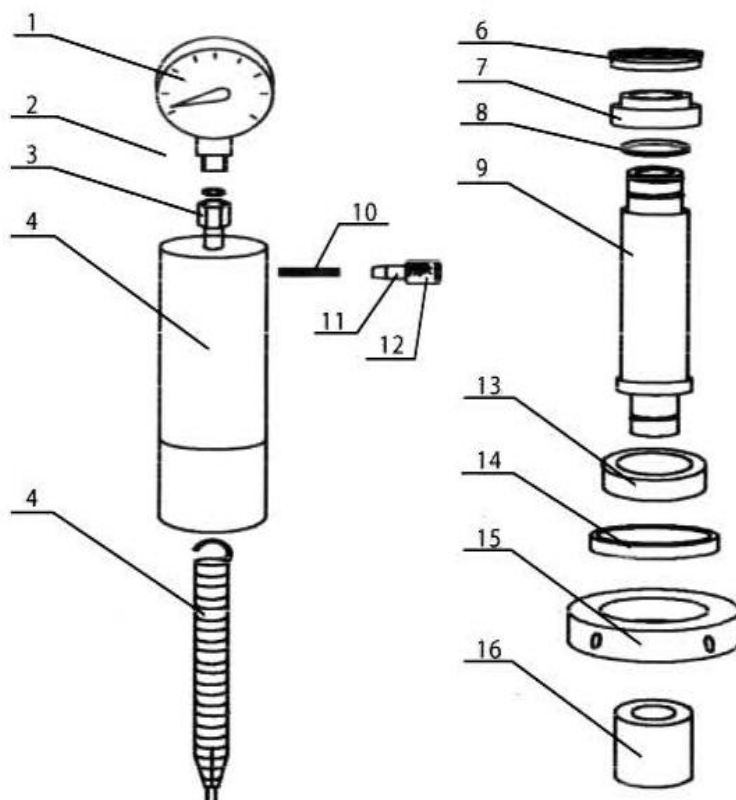
Вставьте сердечник (12) установите боковую балку (30) на два сердечника (12).

Подключите насос (25) и плунжер (3). Прикрепите манометр (1).

#### 5. ДЕТАЛИРОВКА

##### Гидроцилиндр

PART NO	DESCRIPTION	QTY	PART NO	DESCRIPTION	QTY
1	Gauge	1	9	Piston	1
2	Nylon ring	1	10	Spring pin	1
3	Bolt	1	11	Coupling	1
4	Cylinder	1	12	Screw cap	1
5	Spring	1	13	Turnbuckle	1
6	Y-ring	1	14	Screw cap	1
7	Piston ring	1	15	Screw cap	1
8	o-ring	1		Rod	1

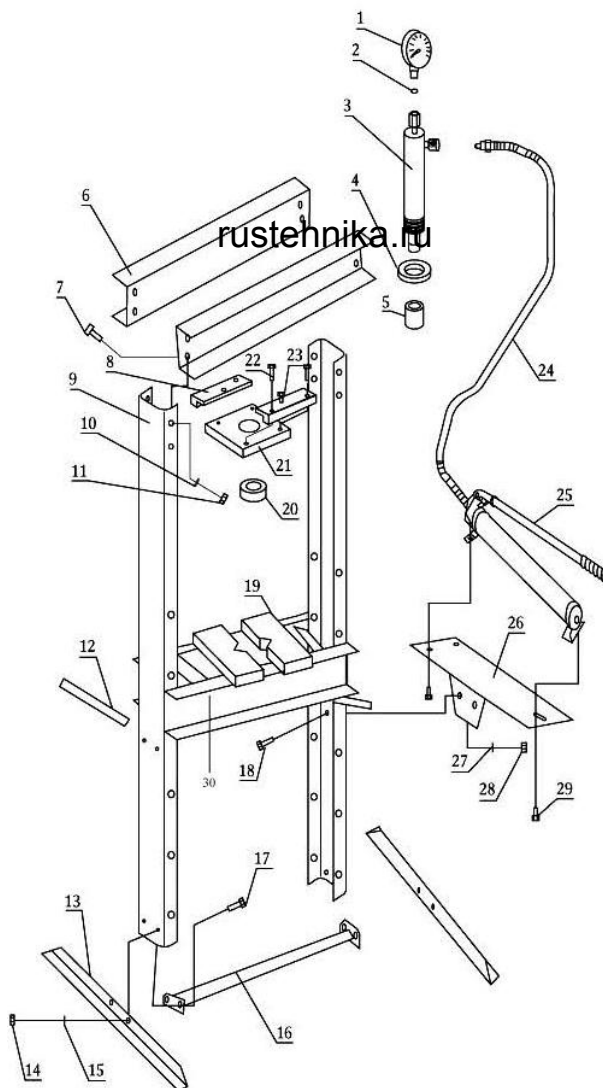


## ИНСТРУКЦИЯ ПО ЭКСПЛУАТАЦИИ

ATIS

## Пресс

PART NO	DESCRIPTION	QTY	PART NO	DESCRIPTION	QTY
1	Press meter	1	16	Lower cross member	1
2	Nylon ring	1	17	Bolt	4
3	Ram	1	18	Bolt	2
4	Round nut	1	19	Block	2
5	Serrated saddle	1	20	Under round nut	1
6	Upper crossbeam	2	21	Under plate	1
7	Bolt	8	22	Bolt	4
8	Press block	2	23	Bolt	2
9	Post	2	24	Hose </td <td>1</td>	1
10	Washer	8	25	Pump	1
11	Nut	8	26	Platform	1
12	Rod	2	27	Washer	2
13	Base section	2	28	Nut	2
14	Nut	4	29	Bolt	3
15	Washer	4	30	Bed frame	1

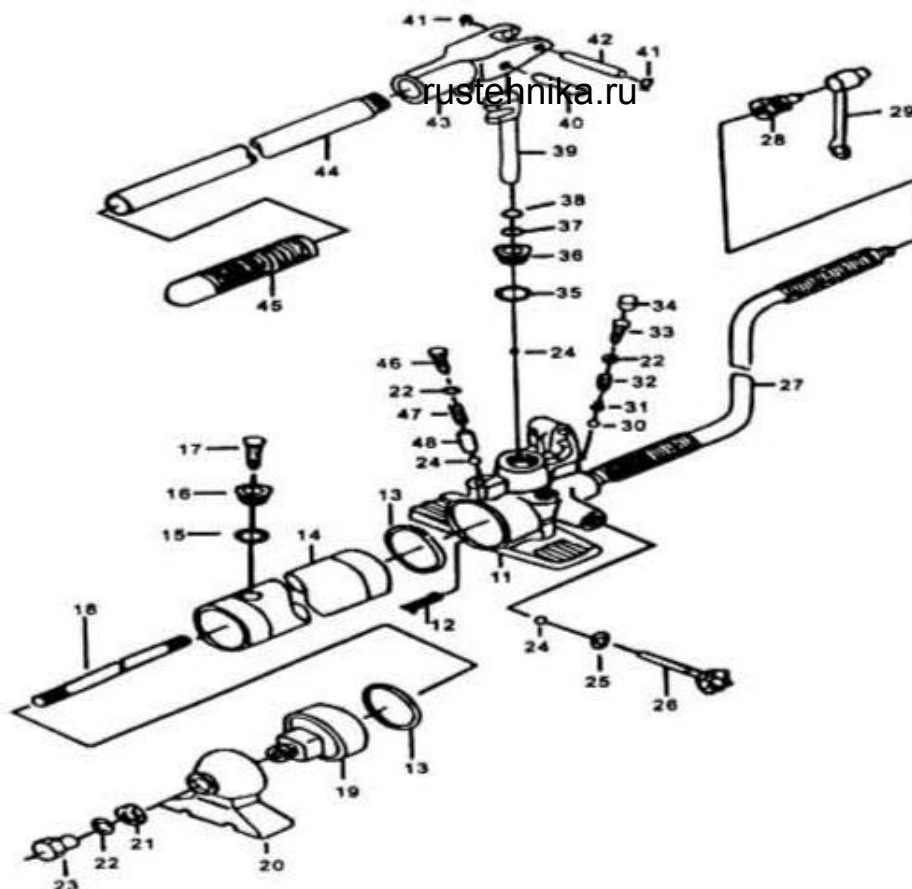


## ИНСТРУКЦИЯ ПО ЭКСПЛУАТАЦИИ

ATIS

## Насос

PART NO	DESCRIPTION	QTY	PART NO	DESCRIPTION	QTY
11	Valve block		30	Ball	
12	Oil filter		31	Ball cup	
13	O-Ring		32	Spring	
14	Reservoir		33	Screw	
15	Ring		34	Screw protector	
16	Nut		35	O-Ring	
17	Breathe valve		36	Screw	
18	Tie rod		37	Nylon sealing ring	
19	Reservoir cover		38	O-Ring	
20	Pump foot		39	Piston	
21	Nut		40	Pin	
22	O-Ring		41	Retaining ring	
23	Screw		42	Pin	
24	Ball		43	Handle socket	
25	O-Ring		44	Handle	
26	Release valve		45	Handle sleeve	
27	Hydraulic hose		46	Screw	
28	Coupler		47	Spring	
29	Dust proof cover		48	Coupler	



**6. ИНСТРУКЦИЯ ПО ПРИМЕНЕНИЮ**

2.4 Перед использованием оборудования, спустите воздух из клапанной системы, для этого поверните ключ против часовой стрелки

2.5. Прокачайте насос несколько раз, затем поверните ключ по часовой стрелке. Оборудование готово к работе.

2.6 Поставьте пресс на твердую, ровную поверхность, убедитесь, что он надежно закреплен и рабочая зона свободна от посторонних предметов.

2.7 После использования оборудования поршень, резьба и поршневой насос находятся с первоначальном положении.

**ОБСЛУЖИВАНИЕ**

3.1 Смазывайте оси и движущиеся части оборудования по мере необходимости.

3.2 Следите за тем, чтобы оборудование было чистым и не подвергалось воздействию агрессивной среды.

3.3 Используйте только оригинальные запчасти

3.4 Проверяйте уровень масла, когда поршень цилиндра находится в первоначальной позиции. Добавляйте масло по мере необходимости в соответствии с объемом, указанным в таблице.

Внимание: Превышение указанного уровня масла может привести к поломке оборудования.

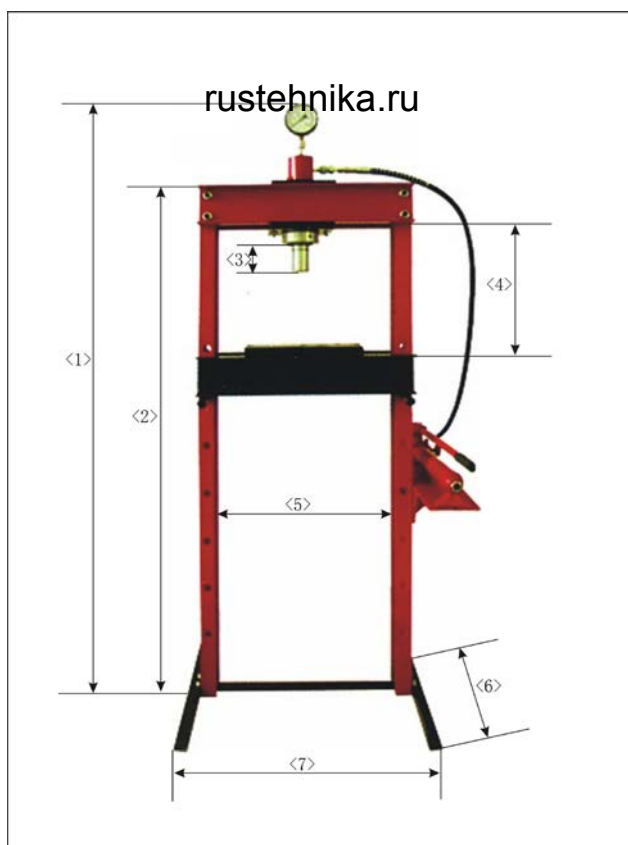
3.5 Используйте только гидравлические масла типа HI, HM, вязкостью (согласно стандарту ISO) 30 cSt при 40°C

ВНИМАНИЕ: Запрещается использовать любую тормозную жидкость.

3.6 Для заказа запасных частей, используйте предлагающуюся детализировку. Рем комплект содержит наиболее часто используемые запасные части.

**5. РЕМОНТ**

Обслуживание и ремонт оборудования должен производить квалифицированный персонал.



	1		2	3		4		5	6	7
	Общая высота			Ход штока	Высота рабочей площадки					
	Max	Min	Высота рамы		Max	Min	Max	Min	Расстояние между стойками	Длина ножки
<b>ZX0901E</b>	159.5cm	158.3cm		130cm	17cm	3.3cm	124.8cm	23cm		
<b>ZX0901F</b>	183.7cm	182.5cm	157cm	22.5cm	5.8cm	124.8cm	23cm	49.4cm	59.8cm	64.2cm

