



ОДА-Т08015

ТЕЛЕЖКА ГИДРАВЛИЧЕСКАЯ ДЛЯ ПЕРЕВОЗКИ АВТО, 675 КГ

ИНСТРУКЦИЯ ПО ПРИМЕНЕНИЮ

1. ТЕХНИКА БЕЗОПАСНОСТИ

1. Не пользуйтесь тележкой на наклонной поверхности. Пользуйтесь тележкой только на ровной поверхности, чтобы избежать непредвиденных перемещений, как только тележка поднимет шину.
2. Следите за тем, чтобы поднимаемый груз соответствовал номинальной мощности (680 кг) и не перегружайте тележку.
3. Не пытайтесь заводить машину и ездить на ней во время использования тележки. Тележка предполагает только ручное передвижение автомобиля.
4. Тележка не предназначена для поднятия шин шире чем 300 см
5. Следите за тем, чтобы при движении тележки по поверхности, поверхность оставалась чистой, свободной от посторонних предметов. Поверхность должна быть ровной и гладкой.
6. После того, как шины подняты, убедитесь, что все штифты защелкнулись и находятся в нужном месте. По окончании работ вытащите штифты и после этого откройте клапан.

2. ТЕХНИЧЕСКИЕ ХАРАКТЕРИСТИКИ

Подкатная тележка с гидравлическим домкратом ODA T08015 предназначена для разворота автомобиля в ограниченном пространстве или облегчения перемещения транспортного средства, находящегося в аварийном состоянии, по территории автосервиса или автомастерской.

Тележка устанавливается под автомобильное колесо с шириной профиля до 300 мм (12 дюймов). Имеется механическая регулировка по диаметру колеса. При помощи гидравлического устройства и удобной ножной педали происходит поддомкрачивание на высоту до 100 мм. Максимальная нагрузка на тележку составляет 675 кг. Крепкие вращающиеся колеса обеспечивают мобильность устройству. Для транспортировки автомобиля по территории цеха требуются от 1 до 4 тележек в зависимости от повреждений машины или поставленных задач.

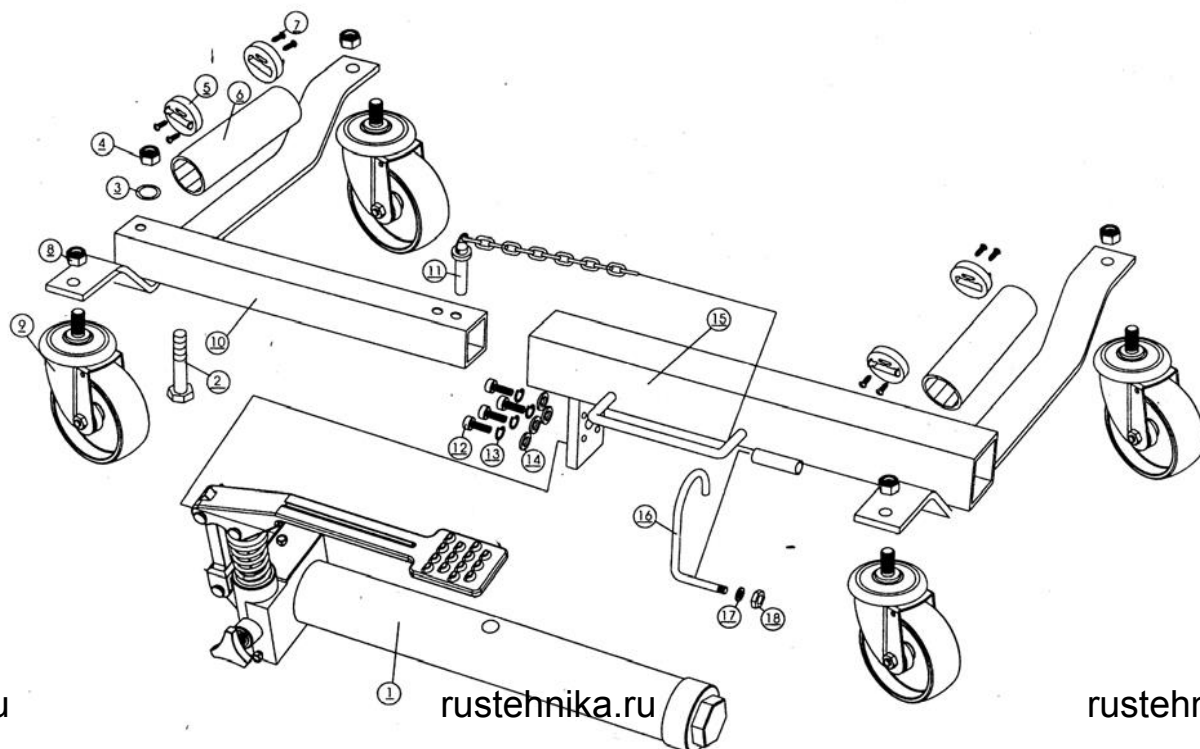
Грузо-подъемность, кг	Макс. ширина колеса, мм	Высота подъема, мм	Габариты, мм	Ход штока, мм	Вес, кг	Мин. и макс. диаметр колеса, мм
680	300	100	620x525x155	370	15	420-800

3. ЭКСПЛУАТАЦИЯ

1. Поставьте тележку на пол и для снятия блокировки педали, нажмите на педаль. Вытащите стопорный фиксатор из рамы.
2. Перед эксплуатацией откройте отпускной клапан, поворачивая маховик против часовой стрелки. Раздвиньте тележку с помощью маховика на нужное для шины расстояние и установите её таким образом, чтобы оба ролика соприкоснулись с протекторами шины. Чтобы убедиться в правильности выбранного расстояния для тележки, поместите вашу левую руку на верхнюю часть с левой стороны тележки, а правую на центр педали. Закройте отпускной клапан, поворачивая маховик по часовой стрелке до нужной

- фиксации. Тележка готова к работе.
3. Расположите тележку таким образом, чтобы её корпус был параллелен той стороне шины, которую нужно поднять. Проследите за тем, чтобы между шиной и рамой тележки оставался зазор, приблизительно 2 см. Это очень важно. Несоблюдение данного условия может привести к тому, что шина упрется в раму тележки, а не в ролики и повредит тележку. Это повреждение не является гарантийным случаем.
 4. Чтобы поднять шину, переведите рычаг переключения в верхнее положение и поместите ногу на педаль, нажимая на нее мягко, без толчков. Нажимайте на педаль, пока шина не поднимется над поверхностью на расстоянии не более 2,5 см. При поднятии шины учтите, что высоко поднятая шина влияет на устойчивость тележки. После поднятия зафиксируйте раму с помощью фиксаторов. Повторите процесс на других шинах и переместите автомобиль в нужное место.
 5. Для снятия тележки, вытащите фиксаторы из рамы, откройте отпусковой клапан, медленно поворачивая маховик против часовой стрелки. Тележку можно убрать, когда шина полностью отошла от роликов.

СХЕМА ТЕЛЕЖКИ



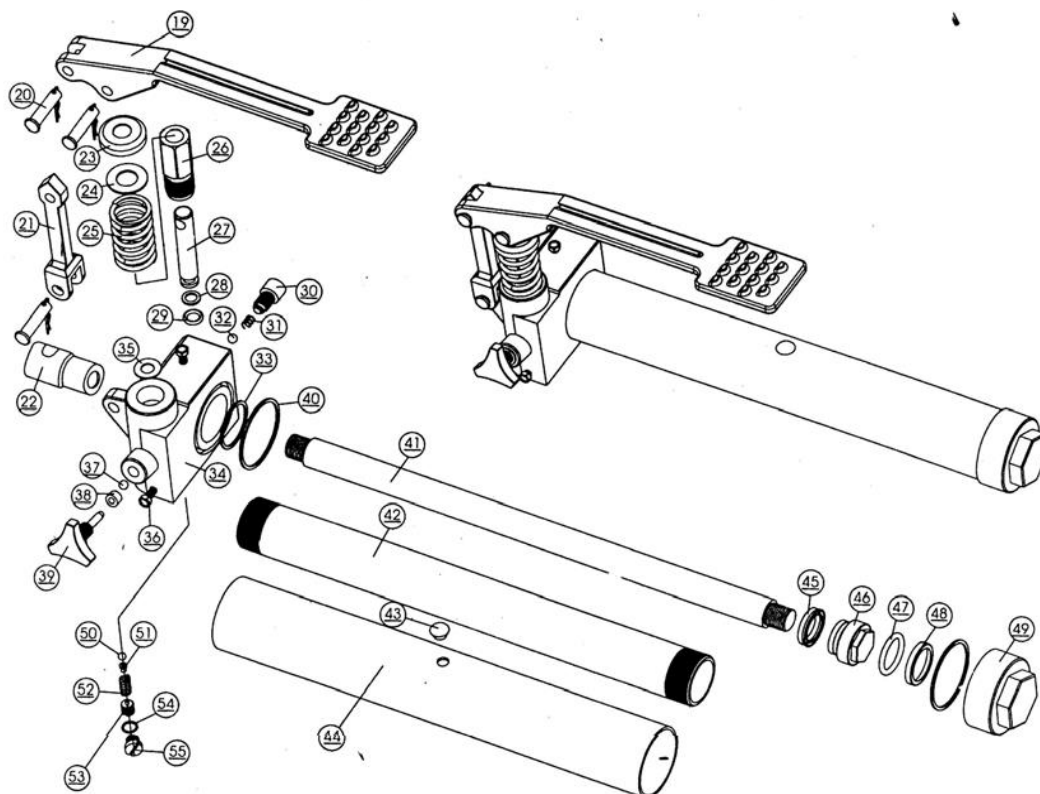
rustehnika.ru

rustehnika.ru

rustehnika.ru

№	Описание	Кол-во	№	Описание	Кол-во
1	Силовой цилиндр в сборе	1	10	Левая рама	1
2	Болт M16x115	1	11	Фиксатор с цепочкой	1
3	Плоская шайба d16	1	12	Винт M6x20	4
4	Гайка M16	1	13	Запирающая шайба d6	4
5	Кольцо ролика	4	14	Плоская шайба d6	4
6	Ролик	4	15	Правая рама	1
7	Винт блокировки кольца	8	16	Крюк	1
8	Запирающая гайка M12	4	17	Шайба для крюка	1
9	Шарнирный ролик 4"	4	18	Гайка для крюка	1

ДЕТАЛИ СИЛОВОГО ЦИЛИНДРА



rustehnika.ru

rustehnika.ru

rustehnika.ru

№	Описание	Кол-во	№	Описание	Кол-во
19	Ножная педаль	1	38	Прямоугольное уплотнительное кольцо	1
20	Штифт педали d28	3	39	Отпускной винт	1
21	Соединительный рычаг	1	40	Контур для шайбы	2
22	Соединительная втулка	1	41	Силовой цилиндр	1
23	Пружинная крышка	1	42	Цилиндр	1
24	Плоская шайба	1	43	Масляная пробка	1
25	Пружина	1	44	Резервуар	1
26	Насос	1	45	у-кольцо	1
27	Центральная часть насоса	1	46	Клапан	1
28	О-кольцо	1	47	Поршневое кольцо	1
29	Защитное кольцо	1	48	Уплотняющее кольцо	1
30	Винт M10x1.25	1	49	Гаечный резервуар	1
31	Маленькая шайба	1	50	Стальной мяч d6	1
32	Стальной мячик d6	3	51	Стальная опора для шарика	1
33	Цилиндрическая медная шайба	1	52	Клапанная пружина	1

34	Основа силового цилиндра	1	53	Пружинный винт	1
35	Медная шайба	1	54	Кольцо	1
36	Винт М5	2	55	Винт	1
37	Стальной шар d5	1			

4. ГАРАНТИЯ

11.1. Предприятие-изготовитель гарантирует соответствие изделия установленным требованиям и обязуется в течении гарантийного срока безвозмездно заменять или ремонтировать вышедший из строя изделие, отдельные его узлы при соблюдении потребителем условий эксплуатации, транспортирования и хранения.

Хранение оборудования должно быть под навесом или в закрытом помещении.

11.2. Срок гарантии 12 месяцев с даты продажи. Для получения гарантии необходимо предоставить изделие с серийным номером, а также приложить счет (чек) с указанием даты продажи. Для получения более подробной информации следует обратиться к дистрибьютору.

11.3. Избегайте хранения изделия в местах повышенной влажности. Попадание воды приводит к коррозии и к преждевременной поломке.

rustehnika.ru

ВАЖНО! Внешний вид изделия может отличаться от изображения на обложке. Производитель имеет право вносить изменения в конструкцию изделия без предварительного уведомления.

rustehnika.ru

rustehnika.ru

Авторизованный дистрибьютор и сервисный центр на территории РФ:

Компания ООО «Автосканеры»

*Адрес: 125371, РФ, г. Москва, Волоколамское шоссе 97
+7 (499) 322-42-68*