



# Инструкция по эксплуатации тележки колесной гидравлической для перемещения автомобиля SD12680

rustehnika.ru

rustehnika.ru

rustehnika.ru



ВЕРСИЯ 2

**ВНИМАНИЕ:** операции по перемещению и расположению могут быть очень опасными в случае, если они выполняются без максимального внимания. Персонал, не занятый в работах по перемещению оборудования должен находиться на безопасном расстоянии; содержите в чистоте место установки и ограничивайте к нему доступ; проверяйте целостность и пригодность доступных средств транспортировки, не прикасайтесь к подвешенным грузам и стойте на безопасном расстоянии от них; перемещайте подвешенные грузы на высоте не более 20 см от земли; тщательно выполняйте приведенные ниже инструкции; в случае сомнений не прилагайте чрезмерных усилий для выполнения операций.

Распаковка оборудования и/или его составных частей должна осуществляться в условиях закрытого помещения при температуре не ниже +5°C.

## ХРАНЕНИЕ

Долговременное хранение оборудования и/или его составных частей должно производиться при температуре от +0 до +45°C и относительной влажности < 95% (без конденсации).

Если оборудование транспортировалось и/или хранилось при температуре ниже +5°C, то в течение нескольких часов перед началом эксплуатации необходимо выдержать его при температуре не ниже +10°C для полного удаления конденсата.

## ПРАВИЛА ТЕХНИКИ БЕЗОПАСНОСТИ

Прежде чем приступать к эксплуатации данной тележки, внимательно прочитайте все инструкции и ознакомьтесь с предупреждениями.

rustehnika.ru НЕ эксплуатируйте тележку на rustehnika.ru поверхностях. Тележка предназначена для rustehnika.ru

использования ТОЛЬКО на выровненных поверхностях. Как только тележка приподнимает колесо с поверхности, возникает ее случайное движение.

2. НЕ перегружайте тележку: допустимая нагрузка на тележку – 680 кг.
3. НЕ запускайте двигатель транспортного средства и не ездите на автомобиле при использовании тележки. Тележка предназначена исключительно для ручного перемещения транспортных средств.
4. НЕ используйте тележку для подъема колес, имеющих ширину более 300 мм (12”).
5. НЕ пытайтесь перетащить тележку через какие-либо препятствия. Тележка предназначена только для использования на достаточно ровных поверхностях.
6. Каждый раз после подъема и перед перемещением тележки, проверяйте, установлен ли стопорный штифт на место. Вытащите стопорный штифт после завершения работы, а затем откройте клапан.

## ЭКСПЛУАТАЦИЯ

1. Расположите тележку на полу и нажмите на педаль для ее разблокировки. Вытяните стопорный штифт из рамы.
2. Перед началом работы откройте выпускной клапан, поворачивая маховик против часовой стрелки. При помощи маховика раздвиньте ролики так, чтобы можно было поместить колесо между ними. Расположите колесо так, чтобы ролики соприкасались с протектором шины. Для наилучшего управления тележкой во время ее расположения у колеса, положите левую руку на верхнюю часть левой оси, а правую руку - по центру

- педали. Закройте выпускной клапан, повернув маховик по часовой стрелке до упора. Теперь тележка готова к использованию.
- Установите тележку так, чтобы ролики находились перпендикулярно к боковине колеса, которое будет приподниматься. Оставьте зазор размером примерно 2 см между шиной и тележкой. Это очень важно. Если тележка не выровнена, есть вероятность того, что при подъеме колесо упрется в ось тележки, а не в ролики, что может привести к повреждению тележки и аннулированию гарантии.
  - Чтобы поднять колесо, переверните рычаг переключения хода вверх и, установив ногу на педаль, производите плавные и равномерные нажатия. Нажимайте на педаль до тех пор, пока колесо не поднимется над полом на 2.5 см или меньше. Чем меньше высота подъема шины над полом, тем устойчивее будет тележка во время передвижения. После подъема колеса и перед перемещением тележки обязательно установите на место стопорный штифт. Повторите процесс с остальными тележками и колесами и передвиньте автомобиль в соответствующее место.
  - Для опускания роликов вытащите стопорный штифт из рамы тележки и откройте клапан, медленно повернув маховик против часовой стрелки. Тележку можно убирать из-под колеса, когда ролики отделяться от шины.

## ОБСЛУЖИВАНИЕ

### Еженедельно

- Проверьте чистоту подвижных элементов.
- Проверьте устройства безопасности в соответствии с приведенным выше описанием.

### Ежемесячно

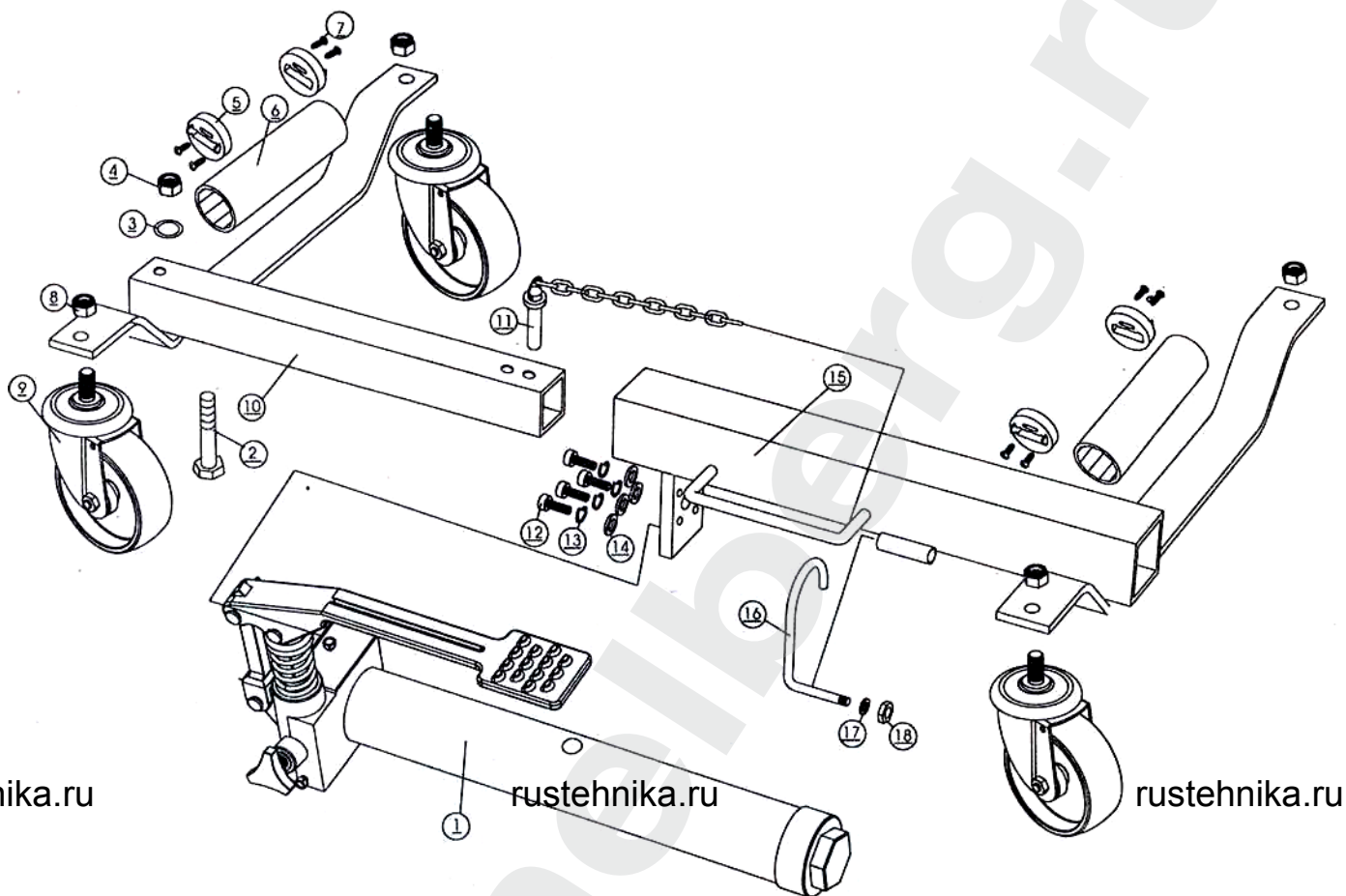
- Проверьте затяжку винтов.
- Проверьте уплотнения гидравлической системы и затяните ослабленные соединения при необходимости.
- Проверьте наличие и полноту смазки штифтов, роликов, подшипников и трущихся частей. При необходимости, нанесите подходящую консистентную смазку.

### Каждые 200 часов работы

- Слить гидравлическую жидкость и проверить ее состояние.
- Очистить / заменить масляный фильтр.

**В интересах пользователя проводить все указанные выше операции надлежащим образом, поскольку это обеспечивает оптимальную работоспособность оборудования при возобновлении работы.**

## СПИСОК ЗАПАСНЫХ ЧАСТЕЙ ТЕЛЕЖКИ



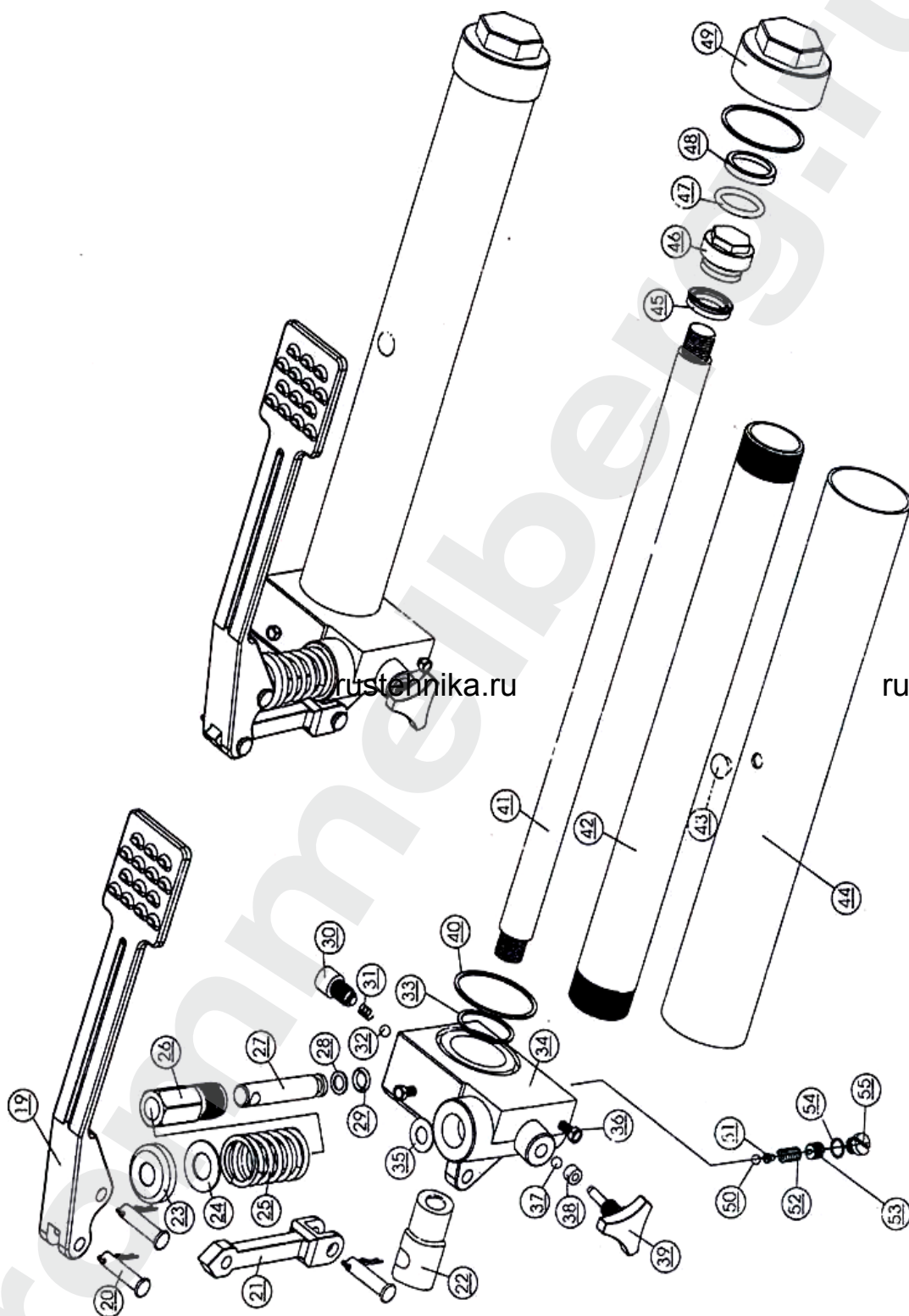
rustehnika.ru

rustehnika.ru

rustehnika.ru

| № | Описание                    | Кол-во | №  | Описание                | Кол-во |
|---|-----------------------------|--------|----|-------------------------|--------|
| 1 | Цилиндр в сборе             | 1      | 10 | Левая часть рамы        | 1      |
| 2 | Болт М16х115                | 1      | 11 | Штифт стопорный с цепью | 1      |
| 3 | Шайба плоская 016           | 1      | 12 | Винт М6х20              | 4      |
| 4 | Гайка М16                   | 1      | 13 | Шайба стопорная 06      | 4      |
| 5 | Направляющая ролика         | 4      | 14 | Шайба плоская 06        | 4      |
| 6 | Ролик                       | 2      | 15 | Правая часть рамы       | 1      |
| 7 | Винт стопорный направляющей | 8      | 16 | Крюк                    | 1      |
| 8 | Гайка стопорная М12         | 4      | 17 | Шайба для крюка         | 1      |
| 9 | Колесо поворотное 4"        | 4      | 18 | Гайка для крюка         | 1      |

# СПИСОК ЗАПАСНЫХ ЧАСТЕЙ ГИДРОЦИЛИНДРА



| №  | Описание              | Кол-во | №  | Описание                            | Кол-во |
|----|-----------------------|--------|----|-------------------------------------|--------|
| 19 | Педаля ножная         | 1      | 38 | Кольцо уплотнительное прямоугольное | 1      |
| 20 | Штифт педали 08x28    | 3      | 39 | Клапан выпускной                    | 1      |
| 21 | Рычаг соединительный  | 1      | 40 | Шайба корпуса цилиндра              |        |
| 22 | Болт соединительный   | 1      | 41 | Шток                                |        |
| 23 | Крышка прижимная      | 1      | 42 | Цилиндр                             | 1      |
| 24 | Шайба плоская         | 1      | 43 | Пробка масляная                     | 1      |
| 25 | Пружина               | 1      | 44 | Корпус цилиндра                     | 1      |
| 26 | Насос                 | 1      | 45 | Кольцо с Y-образной канавкой        | 1      |
| 27 | Шток насоса           | 1      | 46 | Поршень                             | 1      |
| 28 | Кольцо уплотнительное | 1      | 47 | Кольцо уплотнительное поршня        | 1      |
| 29 | Кольцо опорное        | 1      | 48 | Кольцо уплотнительное цилиндра      | 1      |
| 30 | Винт M10x1.25         | 1      | 49 | Гайка корпуса цилиндра              | 1      |
| 31 | Пружина малая         |        | 50 | Шарик стальной 06                   | 1      |
| 32 | Шарик стальной 06     |        | 51 | Седло стального шарика              | 1      |
| 33 | Шайба медная цилиндра | 1      | 52 | Пружина предохранительного клапана  | 1      |
| 34 | Опора цилиндра        | 1      | 53 | Винт предохранительного клапана     | 1      |
| 35 | Шайба медная          | 1      | 54 | Кольцо уплотнительное               | 1      |
| 36 | Винт M5               | 2      | 55 | Винт                                | 1      |
| 37 | Шарик стальной 05     | 1      |    |                                     |        |

rustehnika.ru

rustehnika.ru

rustehnika.ru

rustehnika.ru

rustehnika.ru

rustehnika.ru

[www.trommelberg.ru](http://www.trommelberg.ru)  
[www.trommelberg.com](http://www.trommelberg.com)

rustehnika.ru

rustehnika.ru

rustehnika.ru