



СТЕНД ПРОВЕРКИ ГЕНЕРАТОРОВ  
СКИФ-1-04А/220

ПАСПОРТ  
УКШВ.441329.007 ПС

[www.rustehnika.ru](http://www.rustehnika.ru)

Данный паспорт предназначен для ознакомления потребителей с правилами эксплуатации, технического обслуживания, хранения и транспортирования стенда проверки генераторов СКИФ-1-04А/220.

## 1 Основные сведения об изделии

Стенд диагностический СКИФ-1-04А/220, заводской № \_\_\_\_\_,  
Дата изготовления “\_\_” \_\_\_\_\_ 20\_\_ года;

[www.rustehnika.ru](http://www.rustehnika.ru)

## 2 Описание и работа изделия

### 2.1 Назначение изделия

Стенд предназначен для проверки технического состояния снятых с автомобилей генераторных установок с номинальным напряжением 14В и 28В.

Стенд позволяет выполнить:

- проверку генераторов с терминалами D+, L, P-D, FR-SIG, а также генераторов с внешними регуляторами напряжения;
- контроль тока и напряжения проверяемого генератора в требуемом диапазоне нагрузок;
- ступенчатое изменение нагрузки генератора;
- вывод на экран персонального компьютера параметров генератора: ток, напряжение, осциллограмма выходного напряжения с возможностью вывода на печать отчета по проверке генератора;\*

*\* Оснащение стенда системой связи с персональным компьютером осуществляется по специальному заказу*

## 2.2 Технические характеристики

Таблица 1 – Технические характеристики стенда

Параметры	Значение	Примечание
Тип конструкции	Настольный	
Питание	1x220В, 50Гц	
Потребляемая мощность, кВт, max	2,5	
Максимальный ток нагрузки - на напряжении 14 В - на напряжении 28 В	110 А 55 А	Генераторы с номинальными токами больше указанных проверять можно, но под нагрузкой не превышающей указанную.
Число ступеней регулировки нагрузки	7	
Номинальное напряжение встроенных аккумуляторных батарей	12 В/24 В	
Напряжение встроенного источника питания	12 В/24 В	
Допустимый ток встроенного источника питания	5 А	
Габаритные размеры, мм	586x670x530	
Масса, не более, кг	50	
Содержание драгоценных металлов, г: - серебро	0,3	

## 2.3 Комплектность

Таблица 2 – Комплектность стенда

Обозначение	Наименование	Кол.	Примечание
УКШВ.441329.007	Стенд проверки генераторов СКИФ-1-04А/220	1	
УКШВ.441329.007 ПС	Паспорт	1	
ПДА.АО.260.10.020	Призма	2	
ПДА.АО.260.10.100	Стяжка	1	
ПДА.АО.260.10.110	Кронштейн под генератор 9402.3701	1	
УКШВ.685612.002	Провод	5	
УКШВ.685612.002-01	Провод	5	
УКШВ.685612.003	Провод	5	
УКШВ.685612.003-01	Провод	5	
УКШВ.685615.011	Провод	1	
УКШВ.685615.011-01	Провод	1	
УКШВ.685615.012	Провод	1	
УКШВ.685615.012-01	Провод	1	
	Ремень I-11x10-750 ГОСТ 5813-76	1	
	Ремень I-8,5x8-750 ГОСТ 5813-76	1	
	Ремень II-14x10-750 ГОСТ 5813-76	1	
	Ремень поликлиновой Micro-V68341 (6PK700)	1	
	Предохранитель 5А d=6, L=30	3	
	Розетка ИЭК 123 2P+E, 32 А, 220 В, IP44	1	
	Пластина губчатая Iгр. 3 ТУ38-105867-75 LxB=300x300	1	
УКШВ.300001.000	Диск установочный для СКИФ-1-04	1	При оснащении стенда системой связи с ПК
	Кабель-конвертер	1	При оснащении стенда системой связи с ПК

## 2.4 Устройство и работа изделия

Внешний вид стенда показан на рисунке 1.

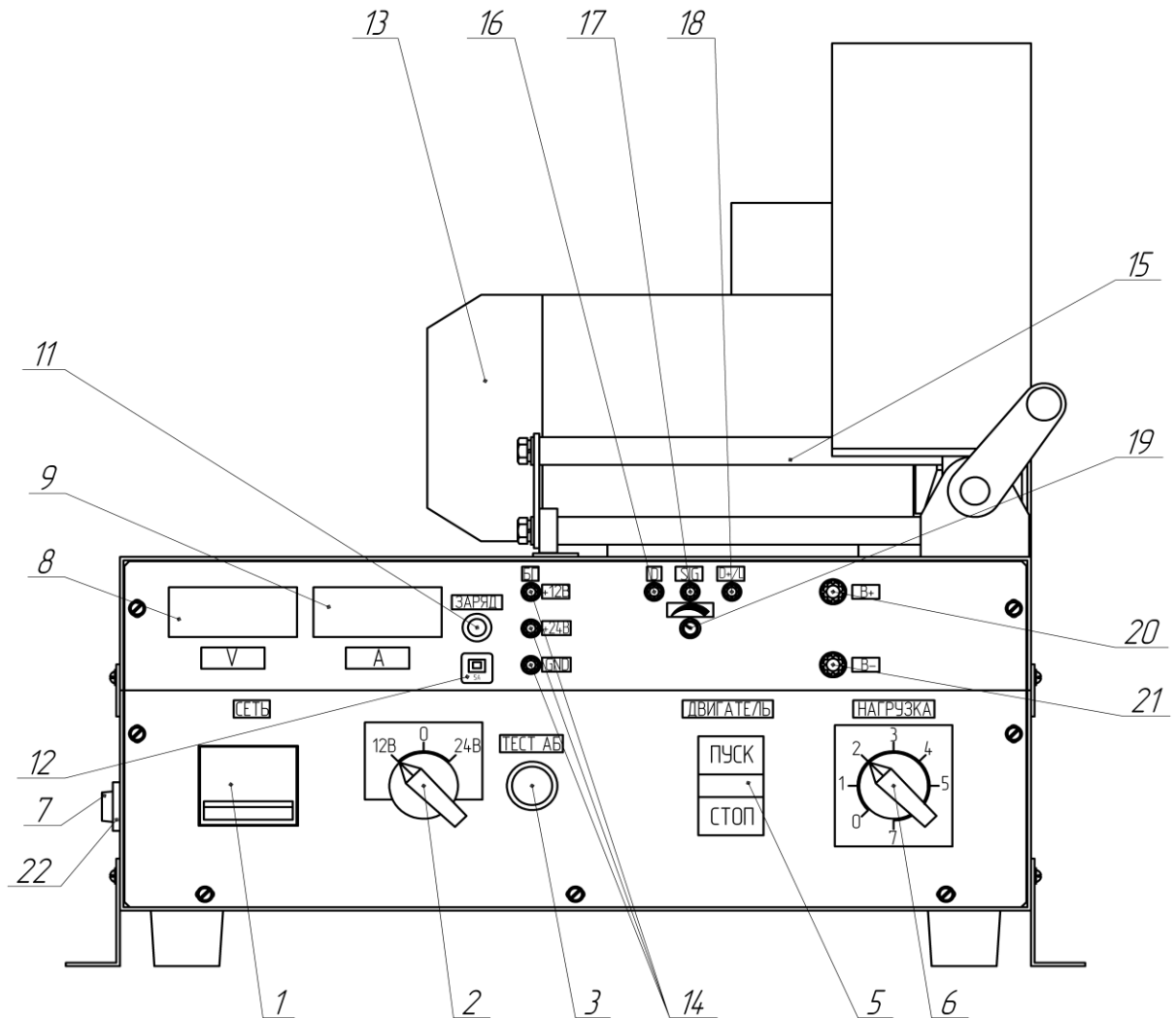


Рисунок 1 – Внешний вид стенда проверки генераторов СКИФ-1-04А/220

- 1 – Автоматический выключатель;
- 2 – Переключатель бортового напряжения 12В/24В;
- 3 – Кнопка проверки величины бортового напряжения;
- 4
- 5 – Кнопочный пост включения/выключения двигателя с индикаторной лампой;
- 6 – Переключатель нагрузки;
- 7 – Предохранитель цепей питания;
- 8 – Вольтметр;
- 9 – Амперметр;
- 10

- 11 – Светодиод индикации возбуждения генератора для генераторов с терминалами D+/L (контрольная лампа “Заряд”);
- 12 – Автоматический выключатель цепей бортового напряжения;
- 13 – Привод генератора;
- 14 – Выходы встроенного блока питания 12В/24В;
- 15 – Каретка;
- 16 – Вывод D управления генератором (генераторы а/м Mazda);
- 17 – Вывод SIG управления генератором (генераторы а/м FORD);
- 18 – Вывод D+ и L управления генератором (генераторы автомобилей с контрольной лампой “Заряд” генератора);
- 19 – Переменный резистор регулировки сигнала SIG;
- 20 – Вывод В+;
- 21 – Вывод В-;
- 22 – Розетка подключения к персональному компьютеру.

Автоматический выключатель 1 предназначен для включения/выключения стенда и для защиты стенда от перегрузки.

Переключатель бортового напряжения 2 предназначен для выбора напряжения встроенных аккумуляторных батарей в зависимости от номинального напряжения проверяемого генератора. Переключатель 2 имеет также нулевое положение.

Кнопка проверки величины бортового напряжения 3 предназначена для кратковременного подключения аккумуляторных батарей к бортовой сети перед испытаниями для контроля правильности выбора напряжения аккумуляторных батарей.

Кнопочный пост 5 предназначен для включения и выключения двигателя привода 13. Кнопочный пост имеет световую индикацию включения.

Переключатель 6 предназначен для подключения нагрузки к бортовой сети и ступенчатого регулирования ее величины.

Предохранитель 7 защищает цепи питания стенда от перегрузки и короткого замыкания.

Вольтметр 8 предназначен для индикации напряжения выдаваемого проверяемым генератором.

Амперметр 9 предназначен для индикации тока выдаваемого проверяемым генератором.

Светодиод 11 предназначен для индикации возбужденного состояния генератора для генераторов с терминалами D+ и L.

Автоматический выключатель 12 предназначен для защиты цепей бортового напряжения от перегрузки и короткого замыкания.

Выходы 14 встроенного блока питания предназначены для подачи напряжения 12 В или 24 В различным потребителям, например для подзарядки встроенных в стенд аккумуляторных батарей в случае их разряда, максимальный выходной ток блока питания 5 А, при превышении тока срабатывает защита.

Каретка 15 предназначена для крепления проверяемого генератора на стенде

и натяжения приводного ремня.

Выходы 16, 17, 18 (D, SIG, D+/L) предназначены для подключения соответствующих терминалов проверяемых генераторов.

Переменный резистор 19 предназначен для регулировки сигнала SIG при проверке генераторов а/м FORD.

Выходы 20 и 21 предназначены для подключения соответствующих выводов генератора (В+ и В-) к бортовой сети стенда.

Розетка 22 предназначена для подключения стенда к персональному компьютеру и вывода на дисплей информации о выходных параметрах проверяемого генератора с возможностью последующего вывода на печать.

### 3 Использование по назначению

#### 3.1 Эксплуатационные ограничения

Эксплуатация устройства должна происходить в закрытых помещениях при температурах от +10 °С до +35 °С и влажности воздуха не более 80 % при +25 °С.

Устройство следует подключать только к питающей сети, в которой присутствует защитный заземляющий проводник.

#### 3.2 Подготовка изделия к использованию

Перед вводом стенда в эксплуатацию произведите следующие работы:

- после транспортировки и хранения распакуйте стенд и выдержите перед первым включением в месте эксплуатации не менее 8 часов;
- установите защитный кожух;
- установите входящую в комплект поставки розетку на месте установки стенда и подключите к питающей сети;

После этого установите все органы управления стенда в исходное положение:

- автоматический выключатель 1 в положение “выключено”;
- переключатели 2 и 6 в положение “0”;
- ручку переменного резистора 19 – в крайнее левое положение.

Подключите стенд к сети. Включите автоматический выключатель 1, при этом загорятся индикаторы вольтметра 8 и амперметра 10, их показания должны быть нулевыми (допускаются показания в десятых долях).

Проверьте напряжение встроенных аккумуляторных батарей:

- не переводя переключатель 2 из положения “0” нажать на кнопку 3, при этом нулевые показания вольтметра не должны измениться;
- перевести переключатель 2 в положение “12 В” и нажать на кнопку 3, при этом на вольтметре должно индицироваться напряжение  $12 \pm 1\text{В}$ ;
- перевести переключатель 2 в положение “24 В” и нажать на кнопку 3, при этом на вольтметре должно индицироваться напряжение  $24 \pm 2\text{В}$ .

Проверьте вращение двигателя привода:

- переведите переключатель 2 и переключатель 6 в положение “0”;
- убедитесь в безопасности вращения вала двигателя;
- нажмите на кнопку “ПУСК” кнопочного поста 5, при этом загорится индикаторная лампа на кнопочном poste, а внутри стенда сработает пускатель двигателя привода с характерным щелчком и двигатель начнет вращение. Убедитесь, что направление вращения вала двигателя совпадает с направлением стрелки на защитном кожухе, в противном случае поменяйте между собой две любые фазы в вилке стенда или в сетевой розетке.
- для отключения двигателя нажмите кнопку “СТОП” кнопочного поста 5.

Проверьте коммутацию внутренней нагрузки:

- переведите переключатель 2 и переключатель 6 в положение “0”;
- нажмите на кнопку “ПУСК” кнопочного поста 5 для включения пускателя двигателя привода;
- переключите ручку переключателя 6 в положения от “1” до “7”, убедитесь в срабатывании контакторов коммутации нагрузки внутри стенда с характерными щелчками. Каждому положению переключателя 6 соответствует свой контактор.
- переведите ручку переключателя 6 в положение “0”, отключите пускатель привода двигателя, нажав кнопку “СТОП” кнопочного поста 5.

***Примечание: Включение контакторов коммутации нагрузки возможно только после срабатывания пускателя двигателя привода, в свою очередь, его первоначальное включение, возможно только при переводе ручки переключателя 6 в положение “0”.***



### 3.3 Использование изделия

Данный стенд проверки генераторов предназначен для проверки технического состояния генераторных установок снятых с автомобиля.

Электрическая схема стенда имитирует бортовую сеть автомобиля и имеет в своем составе:

- аккумуляторные батареи на 12 В и 24 В;
- встроенную регулируемую нагрузку;
- вольтметр и амперметр для снятия параметров генератора;
- электрический привод.

Для проведения испытания генератора на стенде необходимо:

1 Закрепить генератор на каретке 15 с помощью стяжки или кронштейна, входящих в комплект принадлежностей, установить приводной ремень и натянуть его.

2 Включить автоматический выключатель 1.

3 С помощью переключателя 2 выбрать величину напряжения бортовой сети (для генератора на 14 В выбрать напряжение бортовой сети 12 В, для генератора на 28 В выбрать напряжение бортовой сети 24 В).

4 Удостовериться в правильном выборе величины бортового напряжения, для чего, нажав на кнопку 3 контролировать величину бортового напряжения по вольтметру 8 (12 В либо 24 В соответственно).

**ВНИМАНИЕ! Необходимо строго следить за правильностью выбора величины напряжения бортовой сети стенда в соответствии с номинальным напряжением генератора.**

**Неправильный выбор напряжения бортовой сети может привести к выходу из строя генератора и цепей управления стенда!**

5 Подключить генератор к стенду в соответствии со схемой включения конкретного генератора с помощью проводов, входящих в комплект принадлежностей (см. рисунки 2 – 5).

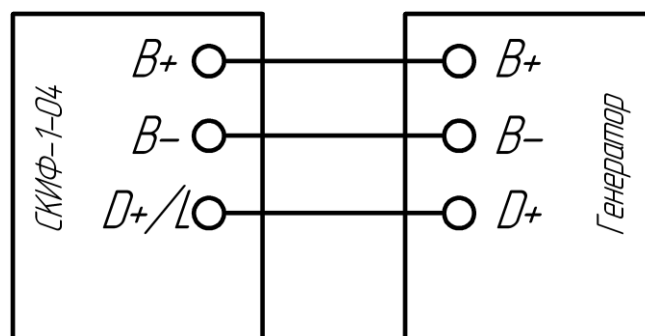


Рисунок 2 – Схема подключения генератора с терминалом D+ (с контрольной лампой)

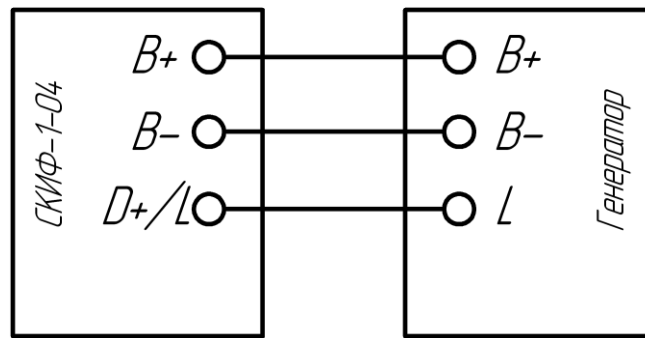


Рисунок 3 – Схема подключения генератора с терминалом L (с контрольной лампой)

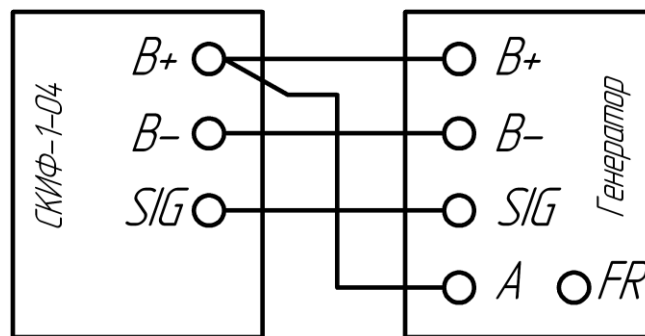


Рисунок 4 – Схема подключения генератора с терминалами FR-SIG (а/м FORD)

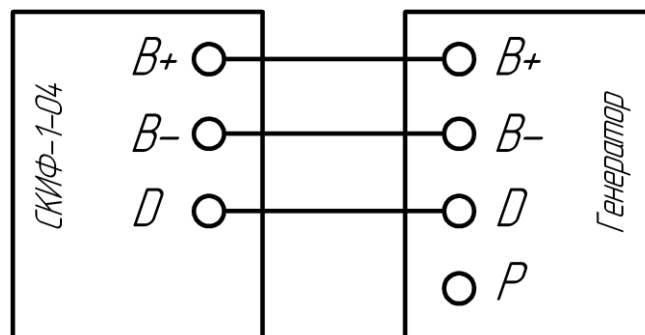


Рисунок 5 – Схема подключения генератора с терминалами P-D (а/м Mazda)

**Примечание:** В случае проверки генераторов с автомобилями с иными сигналами управления, а также генераторов с внешним регулятором напряжения, при испытаниях необходимо дополнительно использовать внешние регуляторы от автомобиля конкретной марки и приставки-имитаторы сигналов управления генераторами сторонних производителей. При этом регуляторы и приставки необходимо запитывать бортовым напряжением от клемм B+ и B- стенда и соединять с генератором по схеме коммутации автомобиля конкретной марки.

6 Перевести ручку переключателя 6 в положение “0” и нажать на кнопку “ПУСК” кнопочного пульта 5, при этом на кнопочном пульте загорится индикаторная лампа, на вольтметре кратковременно появится значение напряжения бортовой сети.  $12 \pm 0,5\text{В}$  или  $24 \pm 0,5\text{В}$  в зависимости от выставленного бортового напряжения. Кроме того, при испытании генераторов с терминалами D+

и L кратковременно загорится светодиод 11 (контрольная лампа “Заряд”). В этот момент напряжение аккумуляторных батарей начинает подаваться на клеммы В+ и В- стенда. Двигатель начинает вращаться.

После достижения определенных оборотов двигателя генератор должен возбудиться и начать выдавать напряжение заряда. При этом значение напряжения на вольтметре 8 должно увеличиться до  $14 \pm 0,5\text{В}$  или до  $28 \pm 0,5\text{В}$  соответственно, в зависимости от номинального напряжения генератора. Кроме того, при испытании генераторов с терминалами D+ и L в момент возбуждения генератора светодиод 11 погаснет. При этом на амперметре 9 будет индцироваться величина тока 1-3А, это ток зарядки аккумуляторных батарей.

После этого необходимо начать подключать нагрузку переключателем 6 в зависимости от номинального тока генератора.

**ВНИМАНИЕ!** Если генератор не возбудился, подключать нагрузку переключателем 6 не следует. Это может привести к разряду и выходу из строя встроенных аккумуляторных батарей.

**В связи с тем, что встроенная нагрузка при протекании тока греется, в целях безопасности, желательно ограничивать время испытаний генераторов под нагрузкой 1-2 минутами.**

Ориентировочные значения тока нагрузки в зависимости от положения переключателя 6 приведены в таблице 3.

При испытании некоторых генераторов с терминалом SIG (в которых имеется возможность корректировки напряжения заряда) с помощью переменного резистора 19 можно регулировать выходное напряжение генератора.

Таблица 3 – Ориентировочные значения тока нагрузки

Положение переключателя 6	Ток нагрузки, А (при напряжении генератора 14 В)	Ток нагрузки, А (при напряжении генератора 28 В)
0	0	0
1	10	20
2	20	40
3	27	55
4	40	55
5	60	55
6	80	55
7	110	55

**ВНИМАНИЕ!** Не устанавливать ток нагрузки выше номинального тока генератора.

При установке бортового напряжения 24 В для защиты двигателя от перегрузки, переключатель 6 перестает изменять нагрузку при переключении его выше положения “3”.

При проведении длительных испытаний генератора на высоких значениях тока нагрузки может возникнуть перегрузка и срабатывание тепловой защиты двигателя, что приведет к отключению двигателя. Поэтому следует оптимально длительность испытаний и ток нагрузки. Если

**отключение двигателя произошло из-за перегрузки, следует отключить стенд автоматическим выключателем 1, подождать 3-5 минут пока тепловое реле двигателя восстановится в рабочее положение и снова включить стенд. После повторного включения подобрать ток нагрузки и длительность испытаний не выходящие за пределы допустимых значений.**

7 После снятия параметров испытываемого генератора и принятия решения о его работоспособности испытания необходимо завершить и привести стенд в исходное положение, для чего необходимо выполнить следующие действия:

- снять нагрузку с генератора путем перевода ручки переключателя 6 в положение “0”;

- отключить двигатель, нажав кнопку “СТОП” кнопочного поста 5, при этом индикаторная лампа на кнопочном poste должна погаснуть;

- отключить стенд от сети автоматическим выключателем 1;

- отключить генератор от стенда;

- снять генератор со стенда.

[www.rustehnika.ru](http://www.rustehnika.ru)

### 3.4 Зарядка встроенных аккумуляторных батарей

Встроенные в стенд аккумуляторные батареи при правильной и систематической эксплуатации будут находиться в заряженном состоянии в течение всего своего срока службы.

Однако, при долгих простоях стенда без работы, либо при неправильном проведении испытаний генераторов может возникнуть ситуация, когда аккумуляторные батареи разрядятся и их номинальное напряжение снизится. Это может привести к невозможности возбуждения генераторов, что в свою очередь приведет к невозможности проведения испытаний.

В этом случае требуется произвести подзарядку аккумуляторных батарей. Это можно сделать с помощью встроенного в стенд блока питания.

Для подзарядки встроенных аккумуляторных батарей с помощью встроенного блока питания необходимо выполнить следующие действия:

- включить стенд с помощью автоматического выключателя 1;
- перевести переключатель 2 в положение “12 В”, нажать на кнопку 3 и проконтролировать напряжение бортовой сети с помощью вольтметра 8;
- перевести переключатель 2 в положение “24 В”, нажать на кнопку 3 и проконтролировать напряжение бортовой сети с помощью вольтметра 8, убедиться что значение напряжения бортовой сети в этом случае превышает напряжение бортовой сети при положении “12 В” переключателя 2. После этого переключатель 2 оставить в текущем положении “24 В”;
- соединить клеммы на лицевой панели стенда в соответствии со схемой на рисунке 6. Соединение выполнить с помощью проводов входящих в комплект принадлежностей.

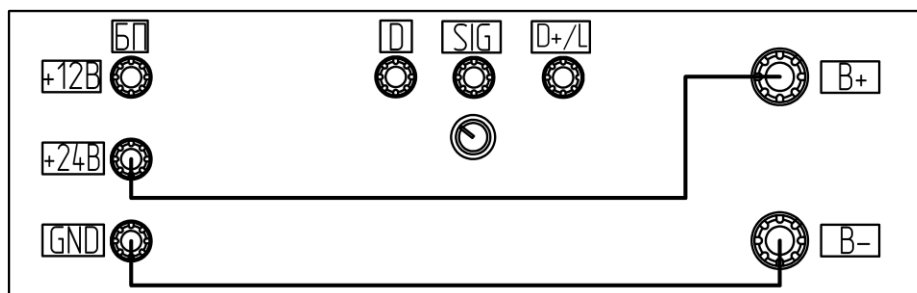


Рисунок 6 – Схема соединения клемм стенда при подзарядке встроенных аккумуляторных батарей

- перевести ручку переключателя 6 в положение “0”;
- нажать на кнопку “ПУСК” кнопочного поста 5, при этом загорится индикаторная лампа кнопочного поста, на вольтметре 8 и амперметре 9 будут отображаться напряжение и ток заряда. Ток заряда при этом будет в диапазоне 1-4 А. Подзарядку необходимо продолжать, пока ток заряда не снизится до значений 0-0,8 А.
- после окончания подзарядки нажать на кнопку “СТОП” кнопочного пульта

5, разобрать схему соединений и выключить стенд.

**ВНИМАНИЕ! В процессе подзарядки двигатель привода генератора будет вращаться, в связи с этим в целях безопасности необходимо обеспечить недоступность вращающихся частей двигателя в процессе подзарядки.**

**В случае глубокого разряда аккумуляторных батарей ток заряда может превысить 5 А, тогда сработает защита от перегрузки встроенного блока питания. В этом случае следует отключить стенд от сети, разобрать схему включения подзарядки приведенную на рисунке 6. Для подзарядки использовать внешний (более мощный) источник питания с постоянным напряжением 24 – 28 В с выходным током более 5 А. Подключить выводы внешнего источника питания следует к клеммам стенда В+ и В- соблюдая полярность. Остальная методика подзарядки остается прежней.**

### 3.5 Связь стенда с персональным компьютером

При оснащении стенда системой связи с персональным компьютером (по специальному заказу) при испытаниях генераторов имеется возможность вывода на экран персонального компьютера параметров исследуемого генератора: величины тока и напряжения, осциллограммы выходного напряжения генератора с возможностью последующего вывода данной информации на печать.

Для подготовки персонального компьютера к организации связи со стендом необходимо установить на компьютер драйвер кабеля-конвертера. Для этого необходимо с установочного диска, входящего в комплект принадлежностей из папки “driver” скопировать на диск персонального компьютера архив PL2303\_Prolific\_DriverInstaller\_v1\_9\_0.zip и распаковать его. После чего запустить из распакованной папки файл PL2303\_Prolific\_DriverInstaller\_v1.9.0.exe и выполнить все требования программы установки. После этого драйвер кабеля-конвертера будет установлен на компьютер.

Скопировать на жесткий диск компьютера с установочного диска папку “soft” и запустить из нее файл skif\_terminal.exe. При этом откроется окно программы связи стенда с компьютером, внешний вид которого показан на рисунке 7.

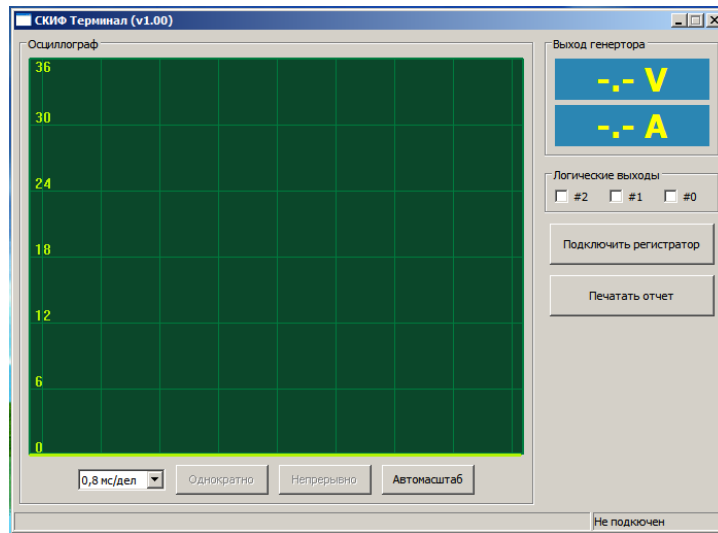


Рисунок 7 – Окно программы связи стенда с персональным компьютером после запуска

Далее необходимо вставить USB разъем кабеля-конвертера (из комплекта принадлежностей) в USB-порт компьютера, а вилку на противоположной стороне кабеля подключить к розетке 22 расположенной на левой стороне стенда.

После этого необходимо включить стенд автоматическим выключателем 1, а на компьютере в окне программы связи нажать кнопку “Подключить регистратор”, при этом статус “Не подключен” в правом нижнем углу окна сменится на номер порта к которому подключился регистратор и заводской номер блока связи с персональным компьютером, встроенного в стенд, а кнопки “Однократно” и “Непрерывно” станут активными.

После этого следует нажать на кнопку “Непрерывно” и начать испытания генератора. При этом на экране окна программы появится осциллограмма выходного напряжения генератора, а в правом верхнем углу окна – значения тока и напряжения в текущий момент времени.

В выпадающем меню можно изменять значение разрешения горизонтальной развертки (мс/дел), для обеспечения удобного восприятия осциллограммы.

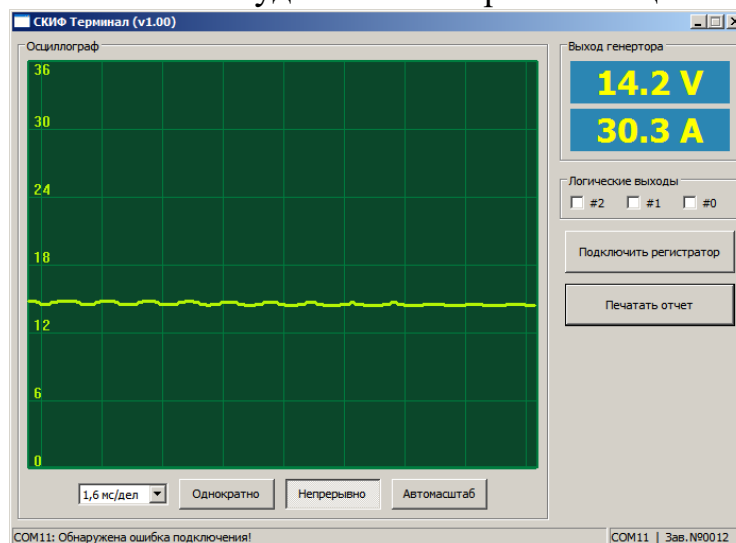


Рисунок 8 – Окно программы связи стенда с персональным компьютером во время работы

В процессе работы программы при нажатии кнопки “Однократно” фиксируется текущий вид осциллограммы, а так же текущие значения напряжения и тока.

При нажатии кнопки “Автомасштаб” в процессе работы увеличивается масштаб вертикальной развертки для обеспечения более детального изучения формы осциллограммы.

В случае необходимости можно вывести все данные исследования на печать в виде диагностической карты. Для этого необходимо нажать на кнопку “Печатать отчет”, после чего выбрать принтер, на который будет отправлена диагностическая карта и распечатать ее. Вид диагностической карты представлен на рисунке 9.

СКИФ-Терминал (v1.00)
2014-02-12

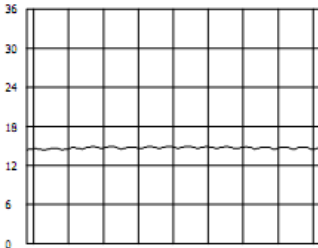
### Отчет по проверке генератора

Электрические параметры генератора (отметка о годности)

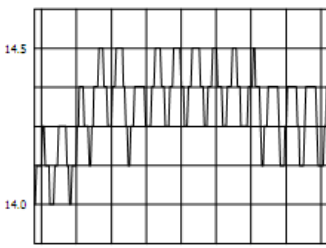
Выходное напряжение: 14.3 В     Да     Нет

Выходной ток: 30.6 А         Да     Нет

Осциллограмма (полный масштаб)



Осциллограмма (автомасштаб)



Заключение: \_\_\_\_\_

Рекомендации: \_\_\_\_\_

\_\_\_\_\_

\_\_\_\_\_

Подпись: \_\_\_\_\_

Рисунок 9 – Вид диагностической карты выводимой на печать.



На распечатанной диагностической карте специалист, проводивший испытания ставит отметку о соответствии электрических параметров генератора требуемым, делает заключение о его годности, выдает рекомендации по дальнейшим действиям с генератором и ставит свою подпись.

[www.rustehnika.ru](http://www.rustehnika.ru)

### 3.6 Меры безопасности

В части общих требований безопасности стенд соответствует требованиям ГОСТ Р 51151-98.

По степени защиты от поражения электрическим током стенд относится к приборам класса 1 по ГОСТ Р МЭК 335-1-94.

При эксплуатации стенда его корпус должен быть надежно заземлен через сетевую вилку.

К работе со стендом допускается персонал, изучивший устройство и принцип работы стенда, прошедший инструктаж.

Не допускается работа на стенде при снятых или открытых панелях и защитных кожухах.

Проверяемые генераторы должны быть надежно закреплены.

Запрещается производить ремонт стенда, подключенного к сети.

При перерыве в работе стенд должен быть отключен от сети.

Не допускается производить работы по установке, снятию, подключению и настройке генераторов на стенде при включенном двигателе. Перед началом работ двигатель должен быть отключен нажатием кнопки “СТОП” кнопочного поста 5.

[www.rustehnika.ru](http://www.rustehnika.ru)

#### 4 Техническое обслуживание

Конструкция узлов стенда рассчитана на длительную работу при минимальном уходе. Для обеспечения нормальной работы стенда в течение всего срока его эксплуатации следует периодически проводить профилактический осмотр и техническое обслуживание. Один раз в год необходимо удалять пыль с аппаратуры, установленной внутри стенда, проверять и при необходимости подтягивать контактные соединения, особенно в сильноточных цепях.

#### 5 Транспортирование и хранение

Хранение устройства необходимо производить в закрытых помещениях со следующими параметрами окружающей среды:

- температура от +5 °С до +40 °С;
- влажность воздуха не более 80 % при +25 °С.

В помещении не должно быть пыли, паров кислот и щелочей, а также газов, вызывающих коррозию металлов и повреждение изоляции.

Транспортирование устройства допускается производить любым закрытым видом транспорта, при следующих значениях внешних воздействующих факторов:

- температура от минус 25 °С до +40 °С;
- влажность воздуха не более 80 % при +25 °С;

#### 6 Утилизация

Стенд, признанный непригодным к эксплуатации подлежит утилизации.

При утилизации стенд разобрать, разделив на детали, изготовленные из черных, цветных и неметаллических материалов.

Детали установки утилизировать в порядке, установленном потребителем.

## 7 Срок службы и гарантии изготовителя

Срок службы станда – 8 лет;

Завод-изготовитель гарантирует соответствие параметров станда требованиям УКШВ.441329.000 ТУ при соблюдении потребителем условий эксплуатации, транспортировки и хранения.

Гарантийный срок эксплуатации станда 12 месяцев со дня покупки.

**Изготовитель не несет ответственности, не гарантирует нормальную работу станда и право на гарантию аннулируется в следующих случаях:**

- несоблюдение правил эксплуатации;
- несоблюдение правил транспортирования и хранения;
- при самовольном вмешательстве потребителя в конструкцию и электрическую схему станда;
- при отсутствии в паспорте штампа и даты продажи торгующей организации;
- в случае если причиной выхода из строя станда стал пожар, природный катаклизм или иное явление непреодолимой силы.

[www.rustehnika.ru](http://www.rustehnika.ru)

## 8 Свидетельство о приемке

Стенд проверки генераторов СКИФ-1-04А/220, заводской № \_\_\_\_\_ соответствует техническим условиям УКШВ.441329.000 ТУ, действующей технической документации и признан годным к эксплуатации.

Дата выпуска \_\_\_\_\_

Подпись \_\_\_\_\_

Штамп ОТК \_\_\_\_\_

## Отметка о продаже

Штамп торгующей организации

Подпись \_\_\_\_\_

Дата \_\_\_\_\_

[www.rustehnika.ru](http://www.rustehnika.ru)

## Приложение А

## Возможные неисправности, их возможные причины и методы устранения

Неисправность	Возможная причина	Метод устранения
Стенд не включается. Индикаторы вольтметра и амперметра не загораются	- отсутствует сетевое напряжение	- проверить наличие напряжения, целостность сетевого кабеля, исправность сетевой вилки и автоматического выключателя
Органы управления стендом не работают. При нажатии кнопки “ПУСК” не загорается индикаторная лампа кнопочного поста 5, не срабатывает пускатель внутри стенда, нагрузка не переключается переключателем 6	- вышел из строя предохранитель 7, (находится на левой стороне стенда)	- устранить причину выхода предохранителя из строя и заменить предохранитель.
Внутренняя нагрузка не переключается переключателем 6	- не включен двигатель привода  - вышел из строя переключатель 6	- включить двигатель привода кнопкой “ПУСК” кнопочного поста 5  - заменить переключатель
При нажатии кнопки “ПУСК” не срабатывает пускатель внутри стенда, не загорается индикаторная лампа кнопочного поста 5	- переключатель 6 не переведен в положение “0”  - неисправен кнопочный пост 5  - неисправен пускатель двигателя	- перевести переключатель 6 в положение “0”  - заменить кнопочный пост  - заменить пускатель

	- сработало тепловое реле защиты двигателя из-за перегрузки двигателя	- выждать 3-5 минут до автоматического восстановления рабочего состояния теплового реле и повторить попытку включения
Проверяемые генераторы не возбуждаются (сигналы SIG и D отсутствуют при проверке генераторов а/м FORD и Mazda, светодиод 11 при проверке генераторов с терминалами D+ и L не загорается)	- сработал автоматический выключатель 12	- устранить причину срабатывания автоматического выключателя, включить автоматический выключатель в рабочее положение
Автоматический выключатель 12 срабатывает во время испытаний	- испытываемый генератор вышел из возбужденного состояния	- значения оборотов двигателя и нагрузки выбраны не оптимально, необходимо увеличить обороты двигателя.
Проверяемые генераторы не возбуждаются, индицируемое на вольтметре напряжение бортовой сети заметно ниже номинального	- разрядились встроенные аккумуляторные батареи; - встроенные аккумуляторные батареи вышли из строя	- выполнить подзарядку встроенных аккумуляторных батарей;  - заменить встроенные аккумуляторные батареи