



АВТО СЕРВИСНОЕ ОБОРУДОВАНИЕ

rustehnika.ru

Рекомендовано компанией Volkswagen AG

rustehnika.ru

rustehnika.ru



rustehnika.ru

rustehnika.ru

rustehnika.ru

3D стенд РУУК

VAS 701 001



Digismart™ Technik

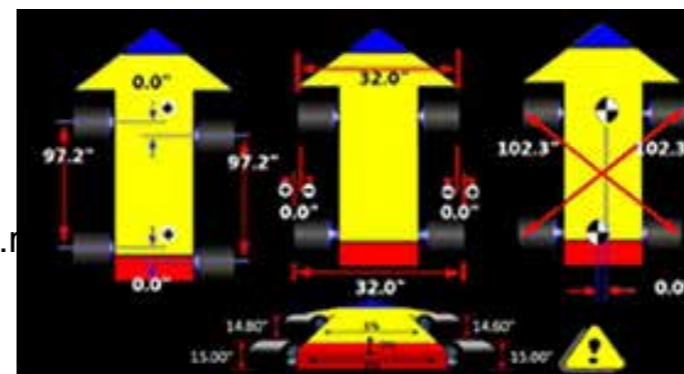
VAS 701 001

Беспроводная система стенда регулировки углов установки колёс (РУУК) автомобиля обеспечивает гибкие варианты установки и использования. Патентованные цифровые камеры отслеживают положения колёс и автоматически следуют за автомобилем при его подъёме.

ВЫСОЧАЙШАЯ ТОЧНОСТЬ И КОММУНИКАЦИЯ БЛЮТУС

- Самокалибровка выполняется несколько раз в секунду
- Камеры сверхвысокого разрешения отображают четыре мишени на колесах
- Система 3-х камер
- Простая установка и гибкая конфигурация
- Профессиональные результаты и высокая производительность
- Передвижная стойка управления и 27" ЖК-монитор
- Лёгкие мишени
- Диапазон зажимаемых ободьев 11" - 22"
- ПО пользователя Pro42: на основе ПИКТОГРАММ с высоким разрешением, включает процедуры VAG

- Полные и актуальные спецификации автомобилей (VAG и других производителей)
- Спецификации VAG обновляются через сеть VOLKSWAGEN
- Комплексные измерения, такие как автоматические измерения продольной наклона оси поворота, радиусов качения колёс, контрольных диагоналей, наклон рамы, регулировка поперечными тягами, функция EZ Toe (легкая регулировка схождения в трудно доступных точках)



ПОЛНАЯ КАРТИНА СОСТОЯНИЯ ВАШЕГО АВТОМОБИЛЯ МЕНЬШЕ ЧЕМ ЗА 2 МИНУТЫ!!

Контрольные диагонали и радиусы качения

Измерения контрольных диагоналей определяют состояние рамы и её структурные повреждения. Измерения радиусов качения определяют несоответствие размеров шин, потенциальную причину увода автомобиля и повреждения привода.

Стенд выполняет измерение высоты положения кузова с помощью малых мишеней, которые легко крепятся вакуумными присосками над колёсными нишами. Измеряется высота положения кузова, и нормативные регулировочные данные соответственно корректируются, так что ручной ввод данных не требуется.

Измерение высоты положения кузова

Малые мишени одинаковы для всех автомобилей VAG, хранятся внутри стойки управления.



СИСТЕМЫ ПОМОЩИ ВОДИТЕЛЮ

VAS 701 001

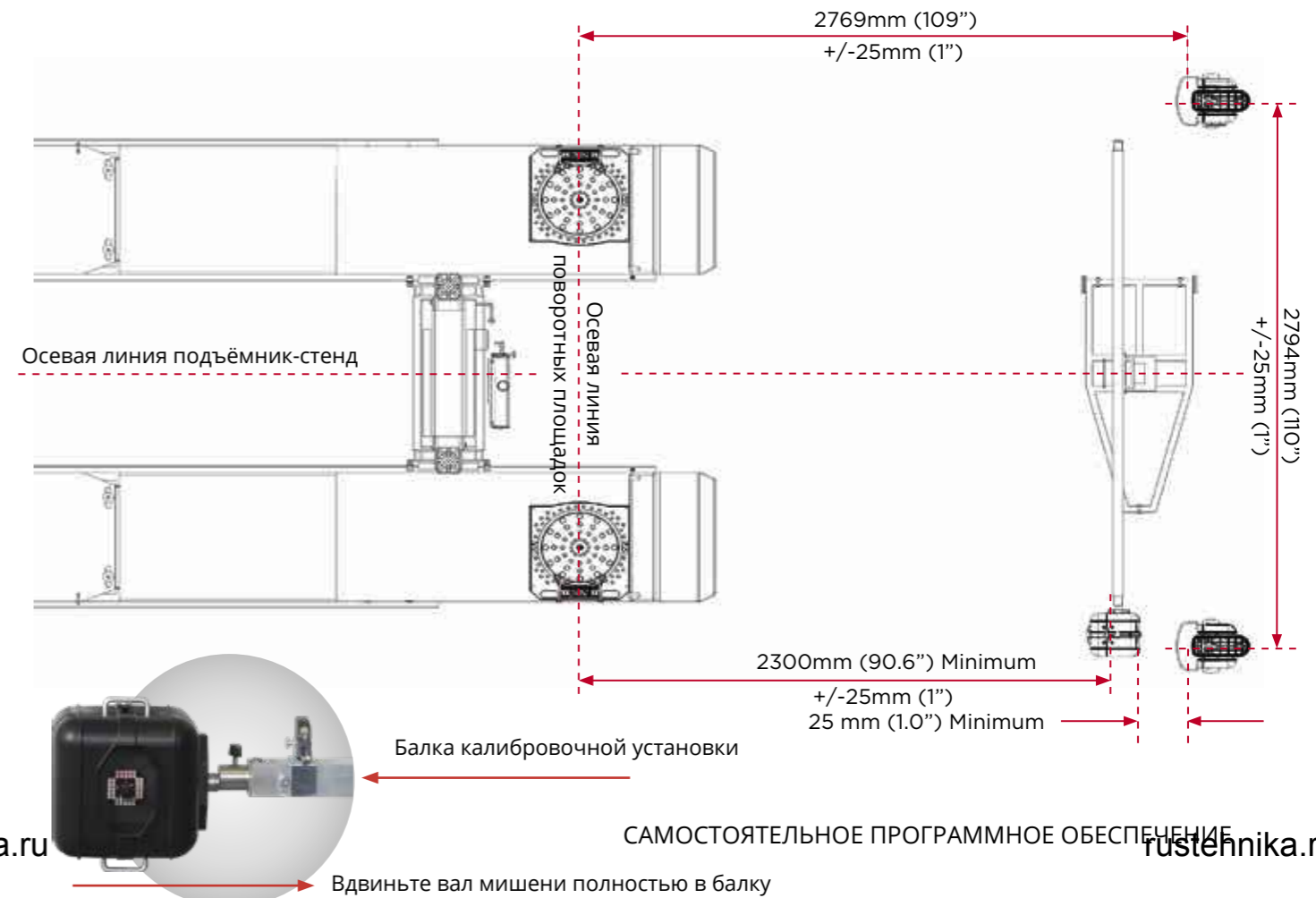


Калибровку систем помощи водителю можно легко подготовить с помощью нашей цифровой переставной камеры VAS 701 001/1.

Камера для подготовки калибровки систем вспомогательных функций водителя - VAS 701 001/1. Простая установка на VAS 6430.



УСТАНОВКА



УНИКАЛЬНЫЕ СВОЙСТВА: ПРОВЕРКА ДОСТОВЕРНОСТИ

При работе с новыми сложными подвесками современных автомобилей точность измерений становится все более важной.

Чтобы легко проверить и каждый день быть уверенным в том, что ваш стенд РУУК работает правильно и в соответствии с заданными требованиями, используйте функцию проверки достоверности. Эта уникальная функция ПО позволяет оператору проверять стенд и рабочую зону. По запросу клиента оператор может представить отчет об испытаниях.

Проверка подъемника - проверьте полностью рабочую зону!

Проверьте все факторы, которые могут негативно повлиять на точность и повторяемость измерений:

- Подъемник
- Компоненты стенда
- Поворотные площадки
- Рабочая зона

Обе функции интегрированы в ПО и интуитивны.



БАЛАНСИРОВОЧНЫЕ СТЕНДЫ

САМАЯ ТОЧНАЯ ТЕХНОЛОГИЯ БАЛАНСИРОВАНИЯ



Power Clamp™
Зажимное устройство Power Clamp™: надёжное, быстрое и точное крепление колеса без усилий оператора



Измерительный рычаг
Патентованная технология точного позиционирования клеевых грузов на колесе



geoTOUCH™:
10" сенсорный дисплей для VAS 741 059, VAS 741 057 и VAS 741 055



Защитный кожух
Патентованный телескопический защитный кожух колеса - дополнительное место сзади стенда не требуется.



Точный лазерный указатель
Быстрое, точное и простое решение позиционирования клеевых грузов на колесе.



Функция Stop-in-Position
Оператору нужно только коснуться указателя массы груза на экране, и колесо автоматически поворачивается в положение уравнивания.



ДИАГНОСТИКА КОЛЁС СТАЛА ЛЁГКОЙ БЛАГОДАРЯ ПОЛНОЙ АВТОМАТИЗАЦИИ ДИАГНОСТИЧЕСКИХ ФУНКЦИЙ

- Технология отображения с 5-ю 3D камерами сверх высокого разрешения обеспечивает сканирование колеса и профиля обода, включая посадочную поверхность, боковую стенку и фланец обода
- Технология измерения VPM гарантирует бескомпромиссную точность
- Уникальный зажим Power Clamp™ контролирует усилие зажима колеса
- Автоматическое определение диаметра, ширины обода и расстояния
- Автоматический выбор программы балансировки
- Автоматическое определение числа и расположения спиц
- Измерение радиального и бокового биения выполняется
- в едином быстром цикле с измерениями дисбаланса
- Индекс бокового увода шины (конусность шины)
- Глубина протектора, анализ износа протектора
- Прогноз изнашивания шины
- Заключение о необходимости выполнения регулировки углов установки колёс,
- Все результаты диагностики представляется
- в отличной трёхмерной цветовой графике.

VAS 6311A		
Диаметр центрального отверстия	мм	43-116
Частота вращения при измерении	об/мин	> 200
Ввод размеров:		
- Ширина обода (автоматич.)	дюйм	1-20 (3-15.8)
- Диаметр обода автоматич.	дюйм	8 - 32
- Диаметр обода, ручной ввод	дюйм	8 - 32
Макс. ширина колеса	мм	508
Макс. диаметр колеса	мм	950
Макс. масса колеса	кг	70
Габаритные размеры (Ш x Г x В)	мм	1450 x 990 x 1710
Масса станда	кг	210
Электропитание	230 V, 1 ph / 50/60 Hz	



БАЛАНСИРОВОЧНЫЙ СТЕНД С БЕСКОНТАКТНЫМ ВВОДОМ ДАННЫХ И ДИАГНОСТИЧЕСКИМИ ФУНКЦИЯМИ

- Радиальное биение сочетается с измерениями дисбаланса в едином быстром цикле измерения
- Технология измерения VPM гарантирует бескомпромиссную точность
- Уникальный зажим Power Clamp™ контролирует усилие зажима колеса
- Определение диаметра обода и расстояния лазерным сканером
- Определение ширины обода ультразвуковым устройством Smart Sonar™
- Автоматический выбор программы балансировки и мест установки грузов
- Stop-in-Position: при касании дисплея колесо поворачивается в положение уравнивания.
- easyWeight™ - лазерная точка точно указывает место установки груза
- Телескопический защитный кожух колеса позволяет установить стенд у стены.
- Яркий осветитель обода с помощью iLED™
- Режим разделения грузов, минимизация массы грузов, оптимизация
- Сетевая работа: возможность печати, совместимость с сетью asanetwork

VAS 741 029		
Диаметр центрального отверстия	мм	43-116
Частота вращения при измерении	об/мин	> 200
Ввод размеров:		
- Ширина обода (автоматич.)	дюйм	1-20 (3-15.8)
- Диаметр обода автоматич.	дюйм	14-26
- Диаметр обода, ручной ввод	дюйм	8-32
Макс. ширина колеса	мм	508
Макс. диаметр колеса	мм	1050
Макс. масса колеса	кг	70
Габаритные размеры (Ш x Г x В)	мм	1940 x 1020 x 1570
Масса станда	кг	183
Электропитание	230 V, 1 ph / 50/60 Hz	

VAS 741 019 (VAS 741 017)



БАЛАНСИРОВОЧНЫЙ СТЕНД С СЕНСОРНЫМ МОНИТОРОМ

- Технология измерения VPM гарантирует бескомпромиссную точность
- Уникальный зажим Power Clamp™ контролирует усилие зажима колеса
- Определение диаметра обода и расстояния лазерным сканером
- Определение ширины обода ультразвуковым устройством Smart Sonar™
- Включает встроенный подъемник колеса
- Автоматический выбор программы балансировки и мест установки грузов
- Stop-in-Position: при касании дисплея колесо поворачивается в положение уравнивания.
- easyWeight™ - лазерная точка точно указывает место установки груза
- Телескопический защитный кожух колеса позволяет установить стенд у стены
- Яркий осветитель обода с помощью iLED™
- Режим разделения грузов, минимизация массы грузов, оптимизация
- Сетевая работа: возможность печати, совместимость с сетью asanetwork
- VAS 741 017: версия без встроенного подъемника колеса
- Размеры (Ш x Г x В): 1380 x 1020 x 1570 мм, вес: 135 кг

VAS 741 019		
Диаметр центрального отверстия	мм	43-116
Частота вращения при измерении	об/мин	> 200
Ввод размеров:		
- Ширина обода (автоматич.)	дюйм	1-20 (3-15.8)
- Диаметр обода автоматич.	дюйм	14-26
- Диаметр обода, ручной ввод	дюйм	8-32
Макс. ширина колеса	мм	508
Макс. диаметр колеса	мм	1050
Макс. масса колеса	кг	70
Габаритные размеры (Ш x Г x В)	мм	1940 x 1020 x 1570
Масса стенда	кг	170
Электропитание	230 V, 1 ph / 50/60 Hz	
Подъемник колеса	встроенный	

VAS 741 059 (VAS 741 057)



БАЛАНСИРОВОЧНЫЙ СТЕНД С ДИСПЛЕЕМ GEOTOUCH™

- Технология измерения VPM гарантирует бескомпромиссную точность
- Дисплей geoTOUCH™ - наш широкий и четкий сенсорный экран
- Уникальный зажим Power Clamp™ контролирует усилие зажима колеса
- Определение диаметра и расстояния с помощью измерительного рычага geodata®
- Определение ширины обода ультразвуковым устройством Smart Sonar™
- Включает встроенный подъемник колеса
- Предварительный выбор режима балансировки с помощью функции easyALU™
- Stop-in-Position: при касании дисплея колесо поворачивается в положение уравнивания
- easyWeight™ - лазерная точка точно указывает место установки груза
- Яркий осветитель обода с помощью iLED™
- Режим разделения грузов, минимизация массы грузов, оптимизация
- Телескопический защитный кожух колеса позволяет установить стенд у стены
- Сетевая работа: возможность печати, совместимость с сетью asanetwork
- VAS 741 057: версия без встроенного подъемника колеса
- Размеры (Ш x Г x В): 1380 x 1020 x 1570 мм, вес: 135 кг

VAS 741 059		
Диаметр центрального отверстия	мм	43-116
Частота вращения при измерении	об/мин	> 200
Ввод размеров:		
- Ширина обода (автоматич.)	дюйм	1-20 (3-15.8)
- Диаметр обода автоматич.	дюйм	8-30
- Диаметр обода, ручной ввод	дюйм	8-32
Макс. ширина колеса	мм	508
Макс. диаметр колеса	мм	1050
Макс. масса колеса	кг	70
Габаритные размеры (Ш x Г x В)	мм	1380x1020x1570
Масса стенда	кг	170
Электропитание	230 V, 1 ph / 50/60 Hz	
Подъемник колеса	встроенный	

VAS 6309



ЦИФРОВОЙ БАЛАНСИРОВОЧНЫЙ СТЕНД С БОЛЬШИМ LC ДИСПЛЕЕМ

- Технология измерения VPM гарантирует бескомпромиссную точность
- Обзорный LC дисплей
- geodata® для лёгкого ввода всех данных колеса
- Альтернатива: easyWeight™ - лазерная точка точно указывает место установки груза
- Предварительный выбор режима балансировки с помощью функции easyALU™
- Автоматическое ориентирование колеса в правильное положение после измерительного цикла
- АвтоСтопСистема geodata® для установки клеевого груза с помощью патентованного зажима груза
- Яркий осветитель обода с помощью iLED™ и зеркала
- Режим разделения грузов, минимизация массы грузов, оптимизация
- 9 профилей пользователя
- Версия с уникальным зажимом Power Clamp™, контролирующим усилие зажима колеса

VAS 6309		
Диаметр центрального отверстия	мм	43-116
Частота вращения при измерении	об/мин	> 200
Ввод размеров:		
- Ширина обода (автоматич.)	дюйм	1-20
- Диаметр обода автоматич.	дюйм	8-25
- Диаметр обода, ручной ввод	дюйм	8-30
Макс. ширина колеса	мм	530
Макс. диаметр колеса	мм	950
Макс. масса колеса	кг	70
Габаритные размеры (Ш x Г x В)	мм	1365 x 910 x 1375
Масса стенда	кг	148
Электропитание	230 V, 1 ph / 50/60 Hz	

VAS 741 055



ЛЕГКОВОЙ БАЛАНСИРОВОЧНЫЙ СТЕНД С ДИСПЛЕЕМ GEOTOUCH™

- Технология измерения VPM гарантирует бескомпромиссную точность
- Дисплей geoTOUCH™ - наш широкий и четкий сенсорный экран
- Уникальный зажим Power Clamp™ контролирует усилие зажима колеса
- easyWeight™ - лазерная точка точно указывает место установки груза
- Определение диаметра и расстояния с помощью рычага 2D SAPE
- Определение ширины обода ультразвуковым устройством Smart Sonar™
- Предварительный выбор режима балансировки с помощью функции easyALU™
- Функция QuickBAL™: сокращения времени цикла пуск - стоп до 4,5 с (обод 15")
- Stop-in-Position: при касании дисплея колесо поворачивается в положение уравнивания
- Режим разделения грузов, минимизация массы грузов, оптимизация
- Работа двух операторов с быстрым переключением функций
- Сетевая работа: возможность печати, совместимость с сетью asanetwork

VAS 741 055		
Диаметр центрального отверстия	мм	43-116
Частота вращения при измерении	об/мин	> 200
Ввод размеров:		
- Ширина обода (автоматич.)	дюйм	1-20 (3-15)
- Диаметр обода автоматич.	дюйм	8-25
- Диаметр обода, ручной ввод	дюйм	8-32
Макс. ширина колеса	мм	508
Макс. диаметр колеса	мм	1050
Макс. масса колеса	кг	70
Габаритные размеры (Ш x Г x В)	мм	1838x878x1834
Масса стенда	кг	140
Электропитание	230 V, 1 ph / 50/60 Hz	

ШИНОМОНТАЖНЫЕ СТАНКИ

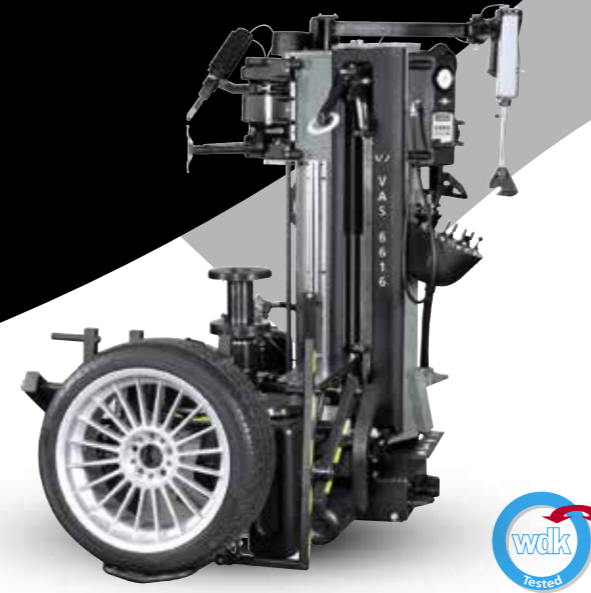
СЕРТИФИЦИРОВАНЫ
WDK ДЛЯ НАИЛУЧШЕГО
ИСПОЛЬЗОВАНИЯ

rustehnika.ru

rustehnika.ru

rustehnika.ru

VAS 6616



АВТОМАТИЧЕСКИЙ ШИНОМОНТАЖНЫЙ СТАНОК С ДИНАМИЧЕСКИМ ОТЖИМНЫМ УСТРОЙСТВОМ

- Благодаря динамическим процедурам и управлению мощностью все операции выполняются эффективно без повреждений шины и обода и с уменьшением усилий оператора.
- Бесконтактное определение контура обода лазерным устройством
- Автоматическое управление монтажными и демонтажными инструментами с пульта управления оператора
- Установка колеса на зажимной фланец выполняется с помощью подъемника колеса автоматически, точно, бережно и без затрат усилий оператора.
- Колесо крепится на фланце с помощью гидравлического привода и быстрозажимной гайки.
- Бережный отжим бортов шины обеспечивается обкаткой отжимными тарелками, точно следующими по контуру обода.
- Бережный монтаж и демонтаж обеспечивается специально разработанными инструментами.
- Пульт управления установлен на оптимальной рабочей высоте, так что удобно управлять каждым отдельным процессом и наблюдать за ним.

VAS 6616

Внутренний диапазон зажима	дюйм	12 – 26
Наружный диапазон зажима	дюйм	-
Макс. ширина обода	дюйм	16
Макс. ширина шины	дюйм	17
Макс. диаметр колеса	мм	1200
Макс. масса колеса	кг	70
Макс. расстояние отжима бортов	мм	-
Габаритные размеры (Ш x Г x В)	мм	1290/1350 x 2240 x 1850
Масса станка	кг	820
Снабжение воздухом	бар	8 – 12
Электропитание		230 V 1ph 50/60 Hz
Частота вращения фланца	об/мин	7 / 14

VAS 6824



ПОЛУАВТОМАТИЧЕСКИЙ ШИНОМОНТАЖНЫЙ СТАНОК С ДИНАМИЧЕСКИМ ОТЖИМНЫМ УСТРОЙСТВОМ

- Автоматический монтажный инструмент, оснащенный встроенным демонтажным пальцем, заменяющим монтажную лопатку, обеспечивает быструю работу
- со стандартными и с шинами с жесткими бортами.
- Электронная синхронизация перемещений двухдискового отжимного устройства
- Крепление колеса за центральное отверстие на фланце
- с электромеханическим зажимом - быстро, безопасно и точно
- Пневматическое прижимное устройство борта шины работает аккуратно и бережно, не повреждая обод и облегчая демонтаж шин с жесткими бортами.
- Эргономический подъемник колеса уменьшает усилия оператора при работе с большими и тяжелыми колесами.
- Управляемый инвертором 2-х скоростной двигатель
- с высоким крутящим моментом при низкой скорости гарантирует лучший результат монтажа и демонтажа.
- Управляемый педалью инфлятор или дополнительное устройство взрывной накачки и комплект наполнения шины.
- Лазерный указатель для установки монтажной головки

VAS 6824

Внутренний диапазон зажима	дюйм	12 – 30
Наружный диапазон зажима	дюйм	-
Макс. ширина обода	дюйм	14
Макс. ширина шины	дюйм	15
Макс. диаметр колеса	мм	1200
Макс. масса колеса	кг	70
Макс. расстояние отжима бортов	мм	717
Габаритные размеры (Ш x Г x В)	мм	2200 x 1900 x 2300
Масса станка	кг	430
Снабжение воздухом	бар	8 – 12
Электропитание		230 V 1ph 50/60 Hz
Частота вращения фланца	об/мин	7 / 14

rustehnika.ru

rustehnika.ru

rustehnika.ru

НЕ БОЙТЕСЬ ОПАСНОЙ ЗОНЫ

smartSpeed™ - инновационная технология для шиномонтажных станков, которая оптимизирует вращающий момент и максимизирует скорость вращения. Шины становятся всё более сложными по конструкции и при их замене. «**Опасная зона**» - это область, в которой борт может быть легко повреждён при монтаже при невнимательности оператора.

БЕЗОПАСНО

исключается повреждение шин: непрерывное управление крутящим моментом, который не должен превышать 1.200 Нм.

Опасная зона - это область в которой шина испытывает максимальное напряжение при демонтаже. Опытные операторы знают, что в опасной зоне необходимо снижать скорость, чтобы исключить повреждение шины.

БЫСТРО

эта технология автоматически выбирает максимально возможную частоту вращения до 20 об/мин.

ПРОСТО В РАБОТЕ

Оператору нужно просто нажать педаль, и smartSpeed™ автоматически устанавливает максимально возможную скорость в диапазоне от 7 до 20 об/мин.



ОПАСНАЯ ЗОНА



SMART SPEED™

Скорость автоматически уменьшается, когда шина находится при экстремальных нагрузках, чтобы предотвратить повреждение борта, затем возвращается к максимуму, до 20 об/мин.

ВАМ БОЛЬШЕ НИКОГДА НЕ СЛЕДУЕТ БОЯТЬСЯ ОПАСНОЙ ЗОНЫ.

VAS 741 031



ТРАДИЦИОННОЕ РЕШЕНИЕ В КОМБИНАЦИИ С ИННОВАЦИОННОЙ ЦЕНТРАЛЬНОЙ ЗАЖИМНОЙ СИСТЕМОЙ

- Обычная монтажная головка и монтажная лопатка и отжимное устройство с отжимной лопатой, управляемое педалью.
- Инновационное крепление колеса за центральное отверстие на фланце с электромеханическим зажимом.
- Пневматическая стойка, отклоняемая назад
- Пневматическое вспомогательное устройство
- с отжимными роликами обеспечивает безопасный отжим борта шины.
- Устройство взрывной накачки и комплект наполнения шины
- Пневматический подъемник колеса

VAS 6346 C



ШИНОМОНТАЖНЫЙ СТАНОК С ПНЕВМАТИЧЕСКИ ОТКЛОНЯЕМОЙ МОНТАЖНОЙ СТОЙКОЙ И ДИАПАЗОНОМ ЗАЖИМА СНАРУЖИ ДО 26"

- Диапазон зажима снаружи до 26", а с опциональными кулачками – до 30".
- Положение монтажной головки относительно обода регулируется пневматически.
- Технология smartSpeed™
- Отжимной цилиндр двойного действия
- Лопата отжимного устройства переставляется в три положения, а отжимное устройство регулируется в 2-х положениях.
- Пневматическое перемещение и зажим инструмента
- Пневматическая стойка пневматически фиксируется в рабочем положении.
- Самоцентрирующийся 4-х кулачковый вращающийся стол со скользящими кулачками
- Управляемое педалью устройство накачки с клапаном быстрого наполнения.
- Инструментальный шкафчик со встроенным поверенным манометром.

VAS 741 043



ШИНОМОНТАЖНЫЙ СТАНОК ДЛЯ КОЛЁС ШИРИНОЙ ДО 15"

- Монтаж и демонтаж весьма широких колёс шириной до 15".
- Низкий корпус станка обеспечивает удобную рабочую высоту даже при обработке очень широких колёс.
- Вертикальное положение монтажной головки регулируется пневматически – все установки управляются одним переключателем - быстро и удобно.
- Технология smartSpeed™
- Лопата бокового отжимного устройства переставляется в три положения, а её наклон регулируется по отношению к колёсам разного диаметра.
- Отжимной цилиндр двойного действия
- Положение монтажной головки регулируется.
- Монтажно-демонтажный инструмент (рабочий диапазон 8" - 24")
- Вращающийся стол с центральными зажимными кулачками
- Монтажная стойка отклоняется назад пневматически при нажатии педали.
- Монтажная стойка блокируется пневматически в рабочем положении.
- Инструментальный шкафчик с 4-мя удобными полками и встроенным манометром
- Управляемое педалью устройство накачки с клапаном быстрого наполнения

VAS 741 041



ШИНОМОНТАЖНЫЙ СТАНОК С ПНЕВМАТИЧЕСКИ ОТКЛОНЯЕМОЙ МОНТАЖНОЙ СТОЙКОЙ

- Технология smartSpeed™
- Отжимной цилиндр двойного действия
- Положение монтажной головки регулируется относительно обода
- Монтажно-демонтажный инструмент (рабочий диапазон 8" - 24")
- Вращающийся стол с центральными зажимными кулачками. Два цилиндра обеспечивают зажимное усилие на 30 - 40 % выше, чем станки с одним цилиндром.
- Монтажная стойка отклоняется назад пневматически при нажатии педали
- Монтажная стойка блокируется пневматически в рабочем положении.
- Лопата бокового отжимного устройства переставляется в три положения, а её наклон регулируется по отношению к колёсам разного диаметра, обеспечивая гибкость и производительную работу.
- Инструментальный шкафчик на отдельной стойке с 4-мя удобными полками и встроенным манометром для хранения вентилей, инструмента и принадлежностей
- Управляемое педалью устройство накачки с клапаном быстрого наполнения

VAS 741 031		
Внутренний диапазон зажима	дюйм	12 - 26
Наружный диапазон зажима	дюйм	-
Макс. ширина обода	дюйм	14
Макс. ширина шины	дюйм	15
Макс. диаметр колеса	мм	1120
Макс. масса колеса	кг	70
Макс. расстояние отжима бортов	мм	390
Габаритные размеры (Ш x Г x В)	мм	1850 x 1960 x 2270
Масса станка	кг	485
Снабжение воздухом	бар	8 - 12
Электропитание		230 V 1ph 50/60 Hz
Частота вращения фланца	об/мин	7 / 7 - 20

VAS 6346 C		
Внутренний диапазон зажима	дюйм	14 - 26
Наружный диапазон зажима	дюйм	12 - 26
Макс. ширина обода	дюйм	16
Макс. ширина шины	дюйм	17
Макс. диаметр колеса	мм	1200
Макс. масса колеса	кг	70
Макс. расстояние отжима бортов	мм	410
Габаритные размеры (Ш x Г x В)	мм	1720 x 1920 x 2260
Масса станка	кг	440
Снабжение воздухом	бар	8 - 12
Электропитание		230 V 1ph 50/60 Hz
Частота вращения фланца	об/мин	7 / 7 - 14

VAS 741 043		
Внутренний диапазон зажима	дюйм	12 - 24
Наружный диапазон зажима	дюйм	10 - 24
Макс. ширина обода	дюйм	14
Макс. ширина шины	дюйм	15
Макс. диаметр колеса	мм	1000
Макс. масса колеса	кг	70
Макс. расстояние отжима бортов	мм	392
Габаритные размеры (Ш x Г x В)	мм	1350 x 1800 x 1920
Масса станка	кг	310
Снабжение воздухом	бар	8 - 12
Электропитание		230 V 1ph 50/60 Hz
Частота вращения фланца	об/мин	7 / 7 - 18

VAS 741 041		
Внутренний диапазон зажима	дюйм	12 - 24
Наружный диапазон зажима	дюйм	10 - 24
Макс. ширина обода	дюйм	12
Макс. ширина шины	дюйм	13
Макс. диаметр колеса	мм	1000
Макс. масса колеса	кг	70
Макс. расстояние отжима бортов	мм	392
Габаритные размеры (Ш x Г x В)	мм	1220 x 1700 x 1870
Масса станка	кг	300
Снабжение воздухом	бар	8 - 12
Электропитание		230 V 1ph 50/60 Hz
Частота вращения фланца	об/мин	7 / 7 - 18

ПРИНАДЛЕЖНОСТИ

Выбор принадлежностей для балансировочного станда VAS в этом каталоге

Для колёс легковых автомобилей

	4029029	Сменный фланец FP VAG для Volkswagen, Audi, Seat и Skoda с диаметром расположения отверстий: 5 x 100 / 112 / 130 мм; 5 x болтов 80 мм
	4028856	Центровочный и зажимной комплект Porsche STANDARD; включает конус С Ø = 71,5 – 74,2 мм, нажимное кольцо
	4030969	Центровочный и зажимной комплект Porsche GT2/GT3/ Turbo. Включает зажимное кольцо, конус Porsche Ø = 84 мм. Для ободьев Porsche с центральной гайкой (Porsche GT2/GT3/ Turbo)
	30344	Центровочный конус Ø1 = 57 мм, Ø2 = 71,6 мм; для VW, Audi, Porsche
	26445	Центровочный конус А Ø = 56,5 – 58,6 мм
	26447	Центровочный конус С Ø = 71,5 – 74,2 мм для Audi Q7 и Porsche
	26449	Центровочный конус E Ø = 65,9 – 67,7 мм
	26451	Центровочный конус G Ø = 54,5 – 56,2 мм
	26452	Центровочный конус H Ø = 52 – 54,2 мм
	30348	Центровочный конус I Ø = 66,5 мм; для Audi AS 2010+; все модели, кроме Q7

Для колёс лёгких грузовых автомобилей

	24936	Центровочный конус Ø = 113 – 170 мм. Для стальных и алюминиевых ободьев с центральным отверстием Ø = 114 – 169 мм, при условии, что центральное отверстие снаружи изготовлено достаточно точно. Для крепления только с внешней стороны и в сочетании с дистанционным кольцом 24937.
	25790	Центровочный конус Ø = 195 – 214 мм. Для ободьев лёгких грузовиков, стальных ободьев с центральным отверстием Ø = 196 – 213 мм. Для колёс массой менее 65 кг и наружного диаметра менее 900 мм. Для крепления только с внешней стороны и в сочетании с дистанционным кольцом 24937.
	24937	Дистанционное кольцо (пластиковое) для ободьев лёгких грузовиков, которые крепятся с использованием специальных центровочных конусов (артикул 24936 и 25790) или сменного фланца.
	35382	Центровочный комплект VW Crafter, диаметр окружности расположения болтов 6 x 130 мм
	35383	Центровочный комплект VW Crafter, диаметр окружности расположения болтов 6 x 205 мм
	4026401	Комплект для ободьев лёгких грузовиков. Включает дистанционное кольцо и конус 122 – 172 мм

Выбор принадлежностей для шиномонтажных станков VAS в этом каталоге

Шины для легковых автомобилей – VAS 741 041, VAS 741 043, VAS 6346 C

	4029455	+4" адаптер для скользящих кулачков. Повышает диапазон наружного зажима на 4", при этом макс. ширина шины снижается до 1,5" 1 комплект = 4 шт.
	4030319	Комплект пластиковых защитных накладок для монтажных головки: 5 - для защиты обода, 5 - задних, 2 винта

Шины для легковых автомобилей – VAS 741 031, VAS 6824 и VAS 6616

	4031245	Комплект для реверсивного монтажа. Для крепления реверсивно монтируемых колёс на станд VAS 6824
	4031040	Комплект для реверсивного монтажа. Для крепления реверсивно монтируемых колёс на станд VAS 6616
	EAA0364G48A	Болты Для комплекта реверсивного монтажа 4031245/4031040: 5 болтов с цилиндрическими концами, 5 болтов с коническими концами, длина 110 мм для VAS и VAS 6616
	EAA0363G30A	Болты Для комплекта реверсивного монтажа 4031245/4031040: 5 болтов с цилиндрическими концами, диаметр 19 мм, длина 110 мм для VAS и VAS 6616
	EAA0363G40A	Болты 5 болтов с коническими концами. Общая длина 100 мм, конический конец диаметр 36 мм. Для комплекта реверсивно монтируемых колёс 4031245/4031040, для VAS 6824 and VAS 6616

Шины для легких грузовых автомобилей – VAS 741 041, VAS 741 043, VAS 6674 и VAS 6346 C

	4027629	Адаптеры для колёс лёгких грузовиков 17,5" 1 комплект = 4 шт.
	EAK0279G89A	Подъёмник колеса для VAS 741 041
	EAK0279G86A	Подъёмник колеса для VAS 741 043
	EAK0279G87A	Подъёмник колеса для VAS 6346 C

Шины для легких грузовых автомобилей – VAS 741 031, VAS 6824 и VAS 6616

	4030486	Комплект для крепления колёс лёгких грузовиков, фургонов, микроавтобусов для VAS 741 031
	4031033	Комплект для крепления колёс лёгких грузовиков, фургонов, микроавтобусов для VAS 6616
	EAK0317G76A	Комплект конусов 75 мм Центровочный конус Ø 75 мм для зажима колёс; 1 комплект = 5 шт. пластиковых конусов. Для VAS 741 031 и VAS 6824
	EAK0317G77A	Комплект конусов 126 мм Центровочный конус Ø 126 мм для зажима колёс; 1 комплект = 5 шт. пластиковых конусов. Для VAS 741 031 и VAS 6824
	EAK0317G78A	Комплект конусов 145 мм Центровочный конус Ø 145 мм для зажима колёс; 1 комплект = 5 шт. пластиковых конусов. Для VAS 741 031 и VAS 6824

rustehnika.ru

rustehnika.ru

rustehnika.ru

www.snapon-totalshopsolutions.com

**За дальнейшей информацией и техническими данными
обращайтесь, пожалуйста, к оборудованию VAS:**

www.hofmann-equipment.com

EMEA-JA

Snap-on Equipment s.r.l.
Via Prov. Carpi, 33 • 42015 Correggio
(RE)
Phone: +39 0522 733-411
Fax: +39 0522 733-479

GERMANY

Snap-on Equipment GmbH
Konrad-Zuse-Straße 1
84579 Unterneukirchen
Phone: +49 8634 622-0
Fax: +49 8634 5501

ITALY

Snap-on Equipment s.r.l.
Via Prov. Carpi, 33 • 42015 Correggio (RE)
Phone: +39 0522 733-411
Fax: +39 0522 733-410

FRANCE

Snap-on Equipment France
ZA du Vert Galant • 15, rue de la
Guivernone
BP 97175 Saint-Ouen-l'Aumône
95056 Cergy-Pontoise CEDEX
Phone: +33 134 48 58-78
Fax: +33 134 48 58-70

UNITED KINGDOM

Snap-on Equipment Ltd.
Unit 17 Denney Road,
King's Lynn Norfolk PE30 4HG
Phone: +44 118 929-6811
Fax: +44 118 966-4369

AUSTRIA

Snap-on Equipment Austria GmbH
Hauptstrasse 24/Top 14
A-2880 St. Corona/Wechsel (RE)
Phone: +43 1 865 97 84
Fax: +43 1 865 97 84 29

Некоторое оборудование представлено с принадлежностями (опциями), поставляемыми за отдельную стоимость. Возможны технические изменения.