

geodyna 4500-2

4500-2p

VAS 6307

Spare parts list
Liste des pieces detachees
Ersatzteilliste

Tavole pezzi ricambio
Tabla de repuestos
Figuras das peçac

Wheel Balancer
Equilibreuse de roues
Radauswuchtmaschine

Equilibratrice ruote
Equilibrador para ruedas
Balanceador de rodas

rustehnika.ru

rustehnika.ru

rustehnika.ru



HOFMANN®



U P D A T I N G G U I D E

...

MODIFIED / CHANGED PARTS Regarding Revision - **G** - of **August 2011**
Tables/Lists modified from this revision:

REMOVED:	1630.b	1775 (L)
APPLIED:	1630.c	1775.2
PCN:	11G0226	--



THIS PART IS FOR EXCLUSIVE USE OF QUALIFIED PERSONNEL FOR MAINTENANCE AND SERVICE PURPOSES.

CETTE PARTIE EST RESERVEE AU PERSONNEL QUALIFIE ET AUTORISE A LA MAINTENANCE ET AU SERVICE APRES-VENTE.

DIESER ABSCHNITT IST AUSSCHLIESSLICH DEM WARTUNGSFACH- UND KUNDENDIENSTPERSONAL VORBEHALTEN

QUESTA PARTE É AD USO ESCLUSIVO DEL PERSONALE QUALIFICATO ED AUTORIZZATO ALLA MANUTENZIONE ED ASSISTENZA.

ESTA PARTE ES PARA USO EXCLUSIVO DEL PERSONAL CALIFICADO Y AUTORIZADO PARA EL MANTENIMIENTO Y LA ASISTENCIA.

ESTA PARTE ES PARA USO EXCLUSIVO POR PESSOAL ESPECIALIZADO ED AUTORIZADO A LA MANUTENÇÃO

On order specify: type of machine and serial number item code and quantity.

A la commande: bien préciser le type de la machine, le n° de serie, la référence de pièce, la quantité.

Bei Auftragserteilung anzugeben: Maschinentype, Serinnummer, Artikel-Code, Menge.

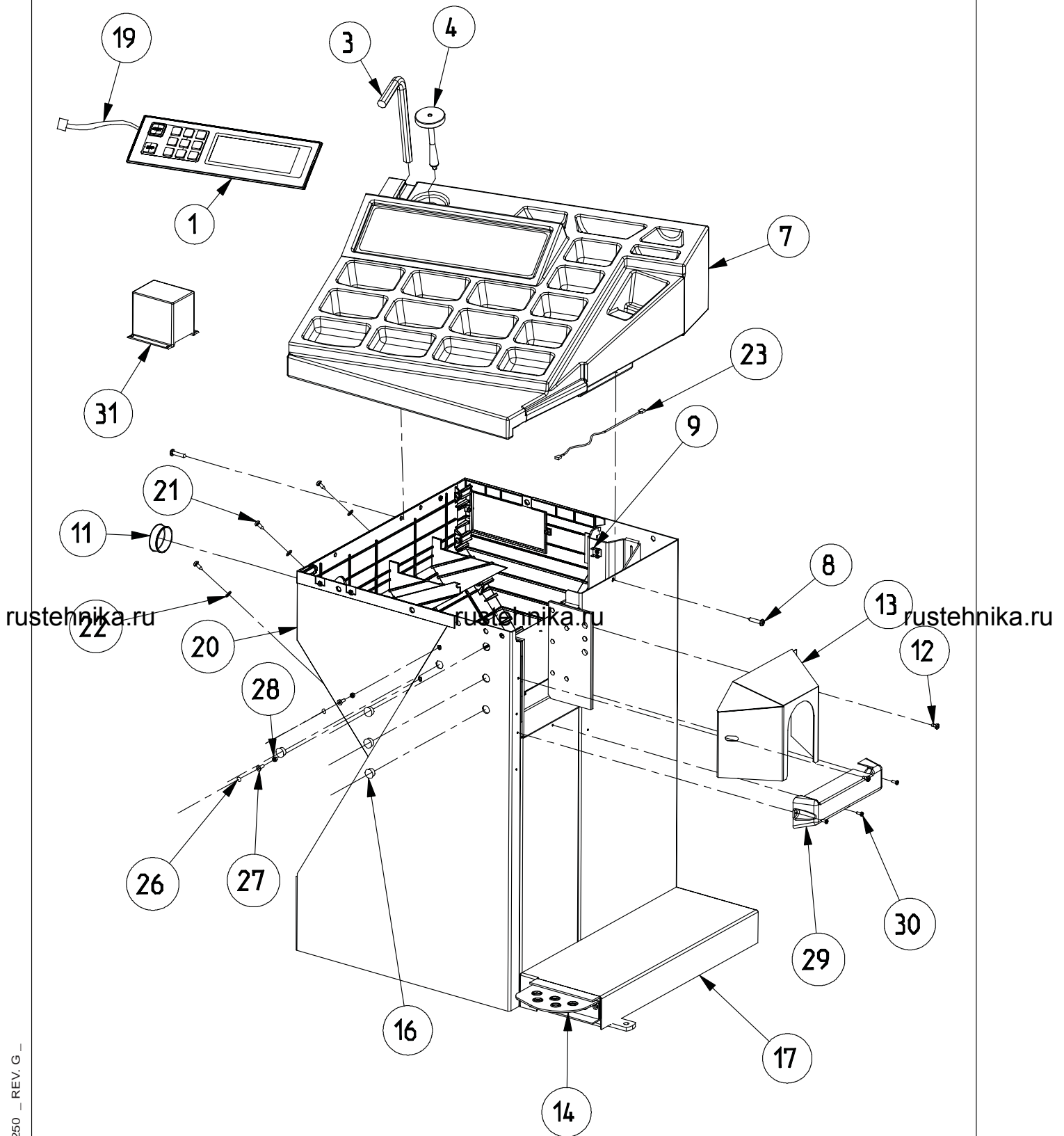
All'ordine specificare: tipo macchina e matricola, codice e quantità del particolare.

En cada pedido hay que especificar: el tipo de máquina y su número de matrícula, el número de código de la pieza requerida y su cantidad.

Na encomenda especifique: tipo da máquina e número de série, código do item e quantidade.

Snap-on P/N.	GB IT	Symbol's Meaning Significato del simbolo	FR ES	La signification du symbole Significado del símbolo	DE	
					Bedeutung des Symbols	Meaning do símbolo
XXX	Bold = Available from Stock Grassetto = <i>Immediatamente Disponibile</i>	Audacieux = Immédiatement Disponible <i>En negrilla = Immediatamente Disponible</i>	Fett = Sofort Vorhanden <i>Realce = Immediatamente Disponible</i>			
XXX	Normal = Available on Request <i>Normale = Disponibili a Richiesta</i>	Normale = Disponible sur demande <i>Normal = disponible a petición</i>	Normal = Vorhanden auf Antrag <i>Sternchen = Vorgeschlagene Ersatzteile</i>			
*XXX	Asterisk = Suggested Spare Parts <i>Asterisco = Ricambi Consigliati</i>	Asterisque = Pièces de Rech. Sugerées <i>Asterisco = Peças de Repu. Sugeridas</i>	Asterisco = Peças Reposição Sugeridas			

1630.c



Booklet number: 250 _ REV. G _

09/2011

Booklet number: 250 _ REV. G _

Spare parts list - geodiyra 4500-2 - TEEMW727B3

Fig.1630.c: Components attached to the cabinet / Electric and electronic components							
No.	Snap-on P/N.	Designation Designazione	Désignation Designación	Bezeichnung Designação	Q.ty	Note	DIN
* 1	EAA0364G81A	LC DISPLAY AND KEY PAD ASSY GRUPPO PANNELLO LCD	BLOC DE TOUCHES ET AFFICHAGE TELCLADO NUMÉRICO Y DISPLAY LCD	TASTATURBLOCK UND ANZEIGE KEYPAD E EXPOSIÇÃO	1		
3	8-01250A	WRENCH CHIAVE ESAGONALE	CLÉ COUDÉ LLAVE EXAGONAL	STIFTSCHLÜSSEL TECLA EXAGONAL	1		
* 4	EAM0005D40A	CALIBRATION WEIGHT PESO DI CALIBRAZIONE	MASSE D'ÉTALONNAGE PESO DE CALIBRACIÓN	JUSTIERGEWICHT PESO DA CALIBRAÇÃO	1		
7	EAM0079G37A	WEIGHT BOX PIANO PORTA PESI	ENS. COMPARTIMENTS À MASSES CAJA DEL PESO	GEWICHTEKASTEN CAIXA DO PESO	1		
8	1-03725A	SELF TAPPING SCREW VITE AUTOFILETTANTE	VIS AUTOTARAUDEUSE TORNILLO AUTO-ROSCADO	BLECHSCHRAUBE PARAFUSO AUTO-FILETADO	2	6,3 x 32	7981
9	2-23201	FLAT PLUG GROUNDING 4-POL. CONNETTORE PIATTO MESSA TERRA	CONNECTEUR PLAT TERRE CONNECTOR PLATO TIERRA	FLACHSTECK.MASSEANSCHL.4-P CONECTOR PRATO TERRA	1		
11	1-10576A	BLACK COV. CAP FOR SHEETMETAL TAPPO NERO DI COP. PER LAMIERE	BOUCHON HABIL. NOIR POUR TOLES TAPÓN NEGRO COBERTURA P/CHAPAS	DECKEL, SCHWARZ, FÜR BLECHE TAMPA PRETA DE COB. PARA CHAPAS	1		
12	1-07824A	SCREW VITE	VIS TORNILLO	SCHRAUBE PARAFUSO	2	M5 x 10 spez.	7500
13	EAS2126G57A	COVER OF VIBRATORY SYSTEM COPERCHIO GRUPPO MISURA	COUVERCLE CUBIERTA	SCHWINGERABDECKUNG TAMPA	1		
* 14	EAA0263G07A	PEDAL ASSY GRUPPO PEDALE	ENSEMBLE PÉDALE GRUPO PEDALIERA	PEDAL- BAUGRUPPE CONJUNTO PEDAL	1		
	EAA0332G26A	BRAKE PEDAL ASSY PEDALE FRENO COMPLETO	PEDALE DE FREINAGE COMPLETE PEDAL DE FRENO COMPLETO	BREMSPEDAL KOMPLETT PEDAL DE FREIO COMPLETO	1		
16	1-06476A	CAP TAPPO	CAPUCHON CASQUILLO	ABDECKKAPPE TAMPÃO	3	Q.ty 4 in ver.P	
17	EAS2101G18A	CABINET M2 RAL 5015 STRUCT. CASSONE M2 RAL 5015 BUCC.	CORPS MACHINE M2 RAL 5015 RUG. CAJA M2 RAL 5015 CON ESTRUC.	GEHÄUSE M2 RAL 5015 MIT STRUKTUR CAIXÃO M2 RAL 5015 FUR.	1		
* 19	EAW0240G26A	CONNECTING DISPLAY/KEY PAD CAVO COLLEGAMENTO TASTIERA	CÂBLE RACCORD.CLAVIER À TOUCHES UNIDAD TECLADO PLOMO CONECT.	VERBINDUNGSKABEL BEDIENEINHEIT UNIDADE CONECT. TECLADO LIGAÇÃO	1		
20	EAA0347G01A	PLASTIC COVER ASSY M2 ASSIEME COPERTURA PLASTICA M2	ENSEMBLE HABILLAGE PLASTIQUE M2 GRUPO COBERTURA PLÁSTICA M2	KUNSTSTOFFABDECKEINHEIT M2 GRUPO COPERTURA PLÁSTICO M2	1		
21	1-22323A	SCREW,S/T.PAN, VITE AUTOF.	VIS AUTOTAR. TORNILLO AUTORROSCANTE	SCHRAUBE, SELBSTSCHNEIDEND PARAF. AUTO-ROSQ.	9	TCB 5.5X16 BR	7981

rustehnika.ru

rustehnika.ru

rustehnika.ru

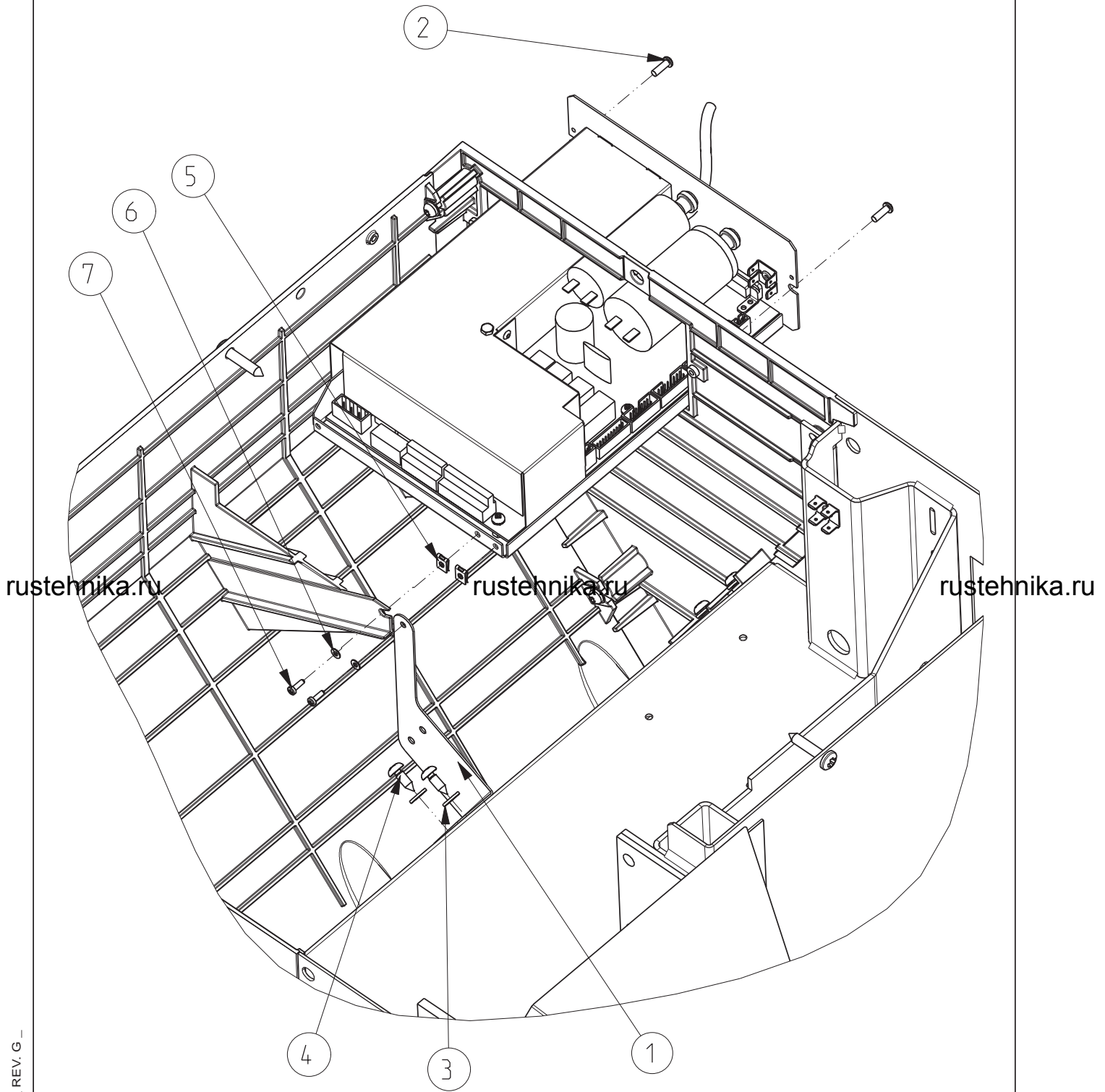
Page 5

Fig.1630.c: Components attached to the cabinet / Electric and electronic components							
No.	Snap-on P/N.	Designation Designazione	Désignation Designación	Bezeichnung Designação	Q.ty	Note	DIN
22	1-9841	WASHER, PLAIN RONDELLA P.	RONDELLE P. ARANDELA P.	UNTERLEGSSCHEIBE, FLACH ARRUELA P.	7	d6 ZINC.	
23	EAW0265G40A	GROUNDING CONDUCTOR CAVO DI TERRA	CABLE TERRE CABLE TIERRA	ERDUNGSKABEL . CABLE TIERRA	1		
26	1-10476A	BLACK CAP FOR SCREWS M5 TAPPO A CALOTTA NERO VITI M5	BOUCHON NOIR VIS M5 TAPÓN CASQUETE NEGRO TORNILLOS M5	LINSENKOPFDECKEL, SCHW., FÜR SCHRAUBEN D5 TAMPA CALOTA PRETA PARAFUSOS M5	2		
27	1-25503A	SCREW TSEI VITE TSEI	VIS TF SIX PANS TORNILLO TSEI	SENKSCHRAUBE MIT INNENSECHSKANT PARAFUSO TSEI	2	5X16 10.9 ZINC. BIAN	
28	1-11533	HEX NUT DADO M5 CL.8 ZINC.	ECROU M5 CL.9 ZING. TUERCA M5 CL. 8 CINC	SECHSKANTMUTTER M5, KL. 8 VERZINKT PORCA M5 CL.8 ZINC.	2	M5 8 A2J	934
29	EAC0100G60A	VIBRATORY SYST. COV BOTTOM RAL9005 COPER. INF.GRUPPO MIS. RAL9005	HAB. INF. GROUPE MES. RAL9005 COBER. INF. GRUPO MIS. RAL9005	UNTERER DECKEL D. MESSEINHEIT RAL9005 COBER. INF.GRUPPO MED. RAL9005	1		
30	1-22623A	SCREW, PHIL PAN H.TAPP. VITE AUTOF.	VIS AUTOTAR. TORNILLO AUTORROSCANTE	SCHRAUBE, SELBSTSCHNEIDEND SCREW, PHIL PAN H.TAPP.VITE AUTOF.	3	D3,9X13 TCB Z B.	7981 C
31	7-01802A	1-PH ONE-COIL TRANSFORMER 500VA TRASFORMATORE 1PH 500VA	TRANSFORMATEUR 1PH 500VA TRANSFORMADOR 1 PH 500VA	TRAFO 1PH 500 VA TRASFORMADOR 1PH 500VA	1	Optional	

Booklet number: 250 _ REV. G _

B L A N K P A G E

1670



Booklet number: 250 _ REV. G _

04/2008

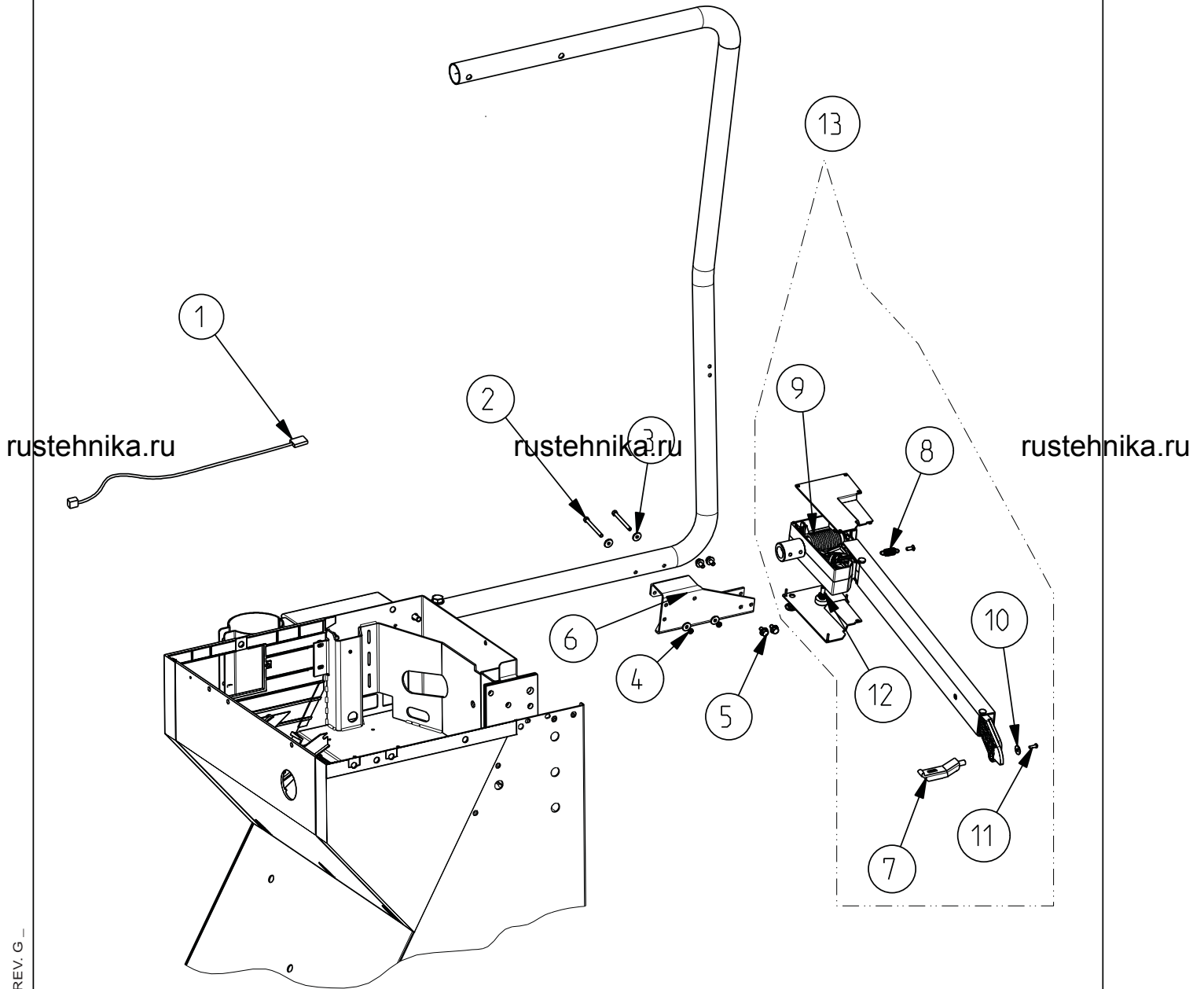
Booklet number: 250 _ REV. G _

Table 1670_1: Assembly IBP cabinet M2

No.	Snap-on P/N.	Designation Designazione	Désignation Designación	Bezeichnung Designação	Q.ty	Note	DIN
1	EAS2102G93A	IBP SUPPORT FOR S2 CABINET SUPPORTO IBP CASSONE S2	SUPPORT IBP CORPS MACHINE S2 SOPORTE IBPCAJA S2	HALTERUNG IBP GEHÄUSE S2 SOPORTE IBP CAIXÃO S2	1		
2	1-09326A	SCREW,SELFTHR.PLAST. VITE AUTOF X PLASTICA	VIS AUTOFIL POUR PLAST. TORNILLO AUT.PLAST.	SPEZ.SCHRAUBE F.KUNSTSTOFF TORNILLO AUT.PLAST.	2	D4X12	
3	1-9841	WASHER RONDELLA	RONDELLE PLATE ARANDELA PLANA	UNTERLEGSCHIEBE, FLACH ARRUELA PLANA	2	D.6	125A
4	1-22323A	SCREW, PHIL PAN H.TAP. VITE AUT.	VIS AUTOTAR. TORNILLO AUTORROSCANTE	SCHRAUBE, SELBSTSCHNEIDEND PARAFUSO AUT.	2	D. 2,9X9,5 TCB ZINC.	7981F
5	1-08139A	NUT, CLIP U TYPE PIASTRINA DOPPIA	PLAQUETTE DOUBLE PLACA DOBLE	DOPPELPLÄTTCHEN PLAQUETA DUPLA	2		
6	1-16341A	WASHER PLAIN RONDELLA PIANA	RONDELLE PLATE ARANDELA PLANA	UNTERLEGSCHIEBE, FLACH ARRUELA PLANA	2	D3	9021
7	1-22723A	SCREW, PHIL PAN H.TAP. VITE AUT.	VIS AUTOTAR. TORNILLO AUTORROSCANTE	SCHRAUBE, SELBSTSCHNEIDEND PARAFUSO AUT.	2	D. 2,9X9,5 TCB ZINC.	7981F

Spare parts list - geodyna 4500-2 - TEEMW727B3

1629.b



Booklet number: 250 _ REV. G _

06/2009

Booklet number: 250 _ REV. G _

Spare parts list - geodyna 4500-2 - TEEMW727B3

Fig.1629_b1: 3D SAPE

No.	Snap-on P/N.	Designation Designazione	Désignation Designación	Bezeichnung Designação	Q.ty	Note	DIN
1	EAW0239D19A	INTERNAL CABLE 3D-SAPE CAVO INTERNO 3D-P-SAPE	CABLE INTERNE 3D-P-SAPE CABLE INTERNO 3D-P-SAPE	KABEL INTERN 3D-P-SAPE CABO INTERNO 3D-P-SAPE	1		
2	1-29801	SCREW,HEXAG. VITE TE	VIS TH TORNILLO TE	SECHSKANTSCHRAUBE PARAFUSO TE	2	M5X50 A2J	933
3	1-23641A	WASHER RONDELLA COMUNE	RONDELLE COMMUNE ARANDELA COMÚN	UNTERLEGSSCHEIBE, FLACH ARRUELA COMUM	4	5X15X1.5	
4	1-18233A	NUT,SELF LOCK. ALL-METAL DADO M5AUT.INS.MET.	ECROU M5AUT.INS.MET TUERCA M5AUT.INS.MET.	MUTTER, SELBSTHEMMENT, METAL. PORCA M5AUT.INS.MET.	2	M5 A2J	6925
5	1-07024A	SCREW-SELF-TAPP-HEX+WASHER VITE AUTOM. TE FLANG.	VIS AUTOM. TH FLASQUE VITE AUTOM. TE BRID.	SECHSKANTSCHR.,SELBSTSCHN.,FLANSCH PARAFUSO AUTOM. TE FLANG.	4	M6X10 ZINC	
6	EAS2058D21A	3D SAPE SUPPORT SUPPORTO 3D SAPE	SUPPORT 3D SAPE SOPORTE 3D SAPE	TRÄGER 3D SAPE SUPORTE 3D SAPE	1	RAL 9005	
7	EAC0058D33A	CALIPER FINGER TERMINALE CALIBRO 3D	TERMINAISON ETALON 3D TERMINAL CALIBRE 3D	KALIBERFINGER 3D TERMINAL CALIBRE 3D	1		
8	1-07167A	ADJUS. SAPE 3D TENSION SPRING MOLLA DI TRAZIONE SAPE 3D REG.	RESSORT DE TRACTION SAPE 3D REG. MUELLE DE TRACCIÓN SAPE 3D REG.	EINSTELL. SAPE 3D SPANNFEDER MOLA DE TRAÇÃO SAPE 3D REG.	1		
9	1-06967A	ADJUS. SAPE 3D SPRING TORSION MOLLA A TORSIONE SAPE 3D REG.	RESSORT A TORSION SAPE 3D REG MUELLE DE TORSION SAPE 3D REG.	EINSTELL. SAPE 3D TORSIONSFEDER MOLA A TORSÃO SAPE 3D REG.	1		
10	1-19341A	WASHER FLAT RONDELLA PIANA	RONDELLE PLATE ARANDELA PLANA	UNTERLEGSSCHEIBE, FLACH ARRUELA PLANA	1	5,3x15	9021
11	1-09326A	SCREW,SELFTHR.PLAST. VITE AUTOF X PLASTICA	VIS AUTOTAR. POUR PLASTIQUE TORNILLO AUTORROS. PARA PLÁSTICO	SCHRAUBE, SELBSTSCHN. F/KUNSTSTOFF PARAFUSO AUTO-ROSQ X PLÁSTICO	1	D4X12	
*12	EAA0266D24A	POTENTIOMETER W/CONNECT.WIRE POTENZIOMETRO CON CAVO	POTENTIOMETRE AVEC CABLE POTENCIÓMETRO CON CABLE	POTENTIOMETER MIT KABEL POTENCIÔMETRO COM CABO	1		
13	EAA0348G73A	3D SAPE WITH ADJUSTABLE SPRING SAPE 3D CON MOLLA REGOLABILE	GROUPE 3D-P SAPE GRUPO 3D-P SAPE	EINHEIT 3D-P SAPE GRUPO 3D-P SAPE	1		

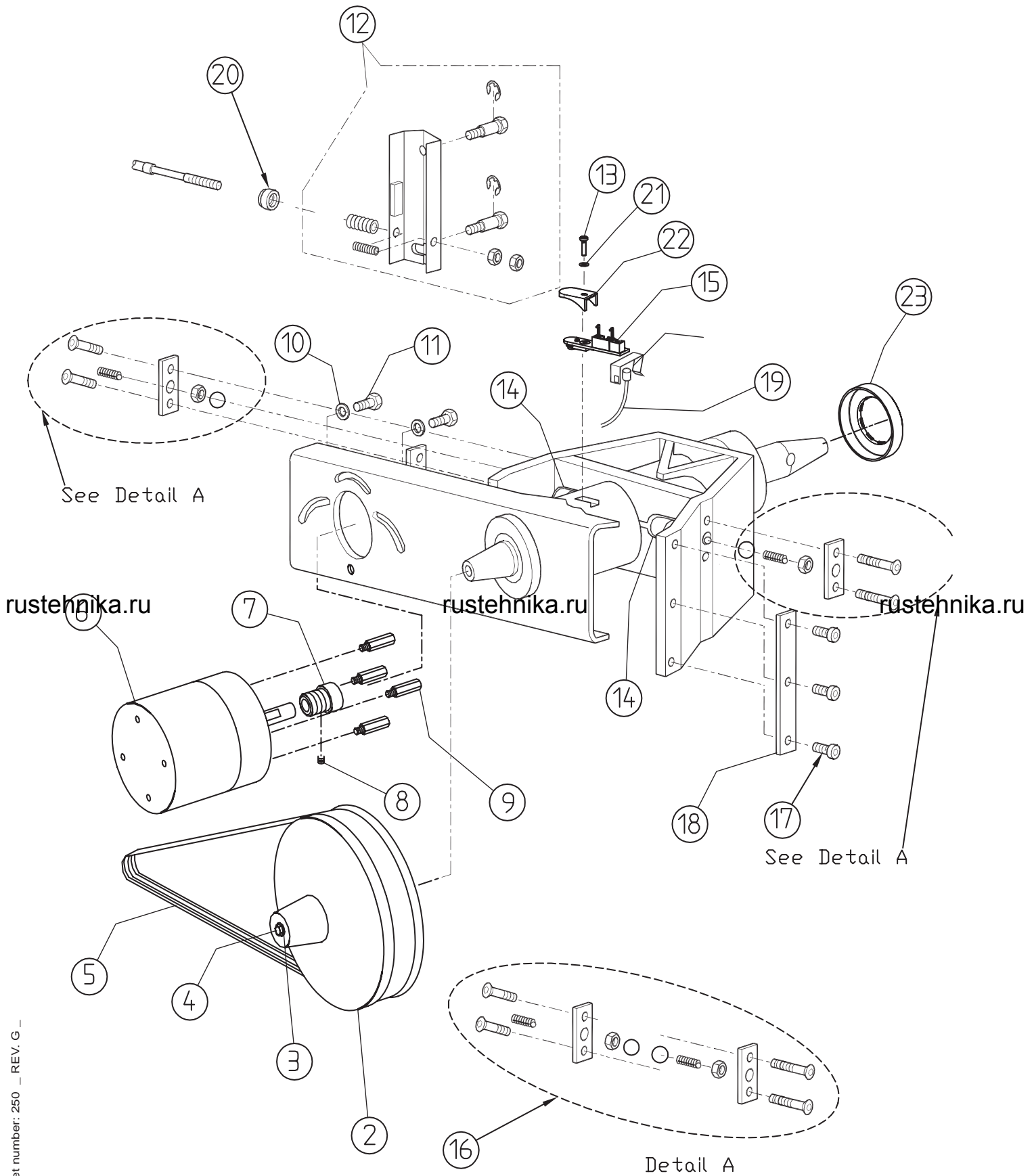
rustehnika.ru

rustehnika.ru

rustehnika.ru

Page 11

1496.d



Booklet number: 250 _ REV. G _

04/2008

Booklet number: 250 _ REV. G _

Table 1496.d: Vibratory system with drive unit

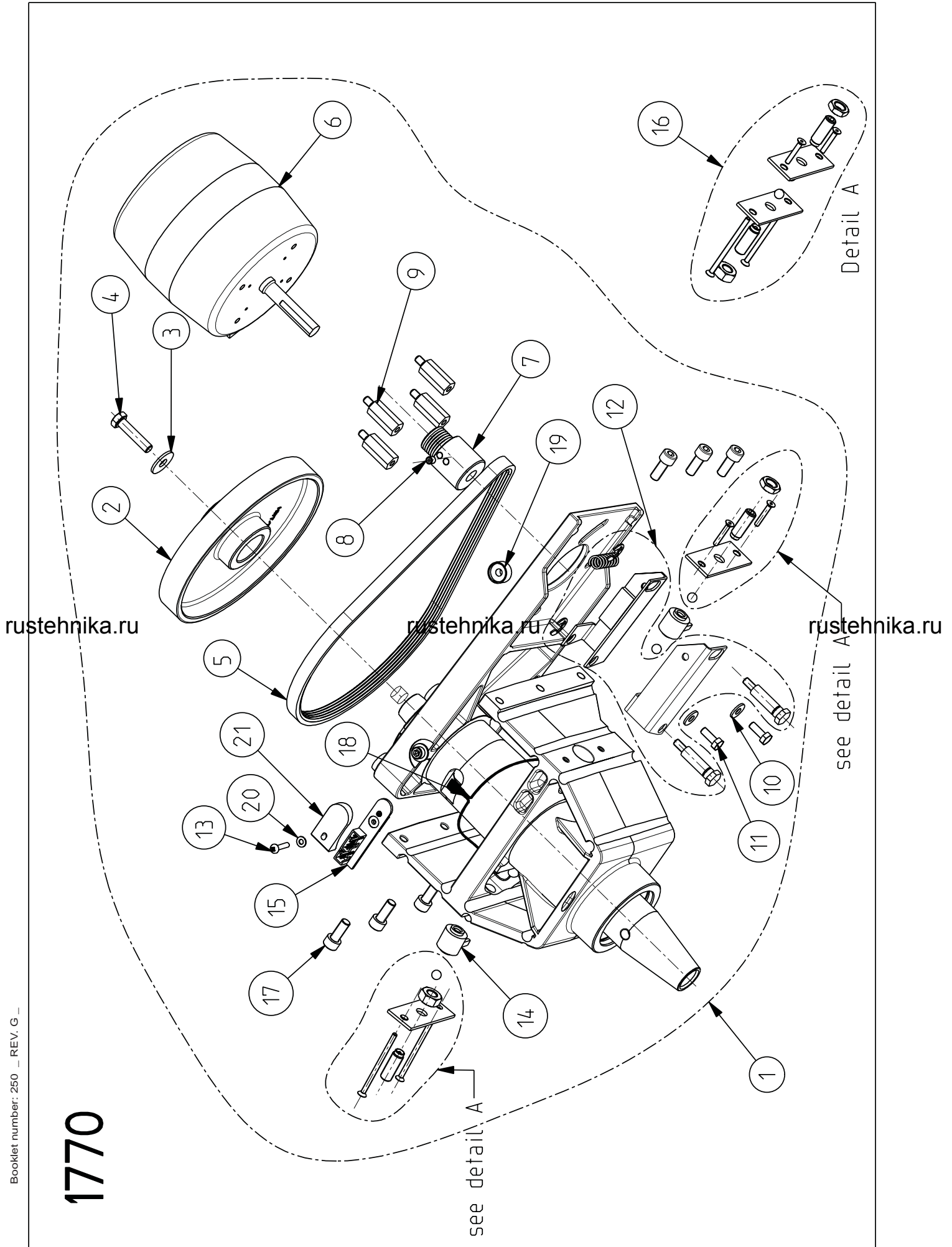
No.	Snap-on P/N.	Designation Designazione	Désignation Designación	Bezeichnung Designação	Q.ty	Note	DIN
	EAA0344G01A	VIBRATORY SYSTEM ASSEMBLY GRUPPO DI MISURA	ENSEMBLE VIBRATOIRE GRUPO DE MEDIDA	SCHWINGER, KOMPLETT CONJUNTO SISTEMA DE MEDIDA	1		
2	EAM0005D12A	DRIVE PULLEY PULEGGIA DI TRASMISSIONE	POULIE D'ENTRAÎNEMENT POLEA DE TRANSMISIÓN	ANTRIEBSSCHEIBE POLIA	1		
3	1-17841	WASHER RONDELLA	RONDELLE ARANDELA	SCHEIBE ANILHA	1	D.8	9021
4	1-32901	HEXAGON HEAD SCREW VITE TE	BOULON À TÊTE HEXAGONALE TORNILLO HEXAGONAL	SECHSKANTSCHRAUBE PARAFUSO CABEÇA HEX	1	M8X35	933
5	8-3531	BELT CINGHIA	COURROIE CORREA	RIEMEN CORREIA	1	5PJ711	7867
6	EAA0266D31A	MOTOR MOTORE	MOTEUR MOTOR	MOTOR MOTOR	1	WS 120W	
7	EAM0005D08A	MOTOR PULLEY PULEGGIA MOTORE	POULIE MOTEUR POLEA MOTOR	MOTORSCHLEIBE POLIA MOTOR	1		
8	1-28410	SETSCREW VITE STEI	VIS SANS TÊTE TORNILLOS STEI	GEWINDESTIFT PARAFUSO	1	M6X8	915
9	EAM0005D44A	SPACER FOR MOTOR Distanziale per motore	PIÈCE D'ÉCARTEMENT DU MOTEUR SEPARADOR PARA MOTOR	MOTOR-DISTANZSTÜCK CASQUILHO MOTOR	4		
	16641	WASHER RONDELLA	RONDELLE ARANDELA	SCHEIBE ANILHA	2	D. 6,4	
11	1-30701	HEXAGON HEAD SCREW VITE TE	BOULON À TÊTE HEXAGONALE TORNILLO HEXAGONAL	SECHSKANTSCHRAUBE PARAFUSO CABEÇA HEX	2	M6X12	933
12	EAA0332G12A	MAIN SHAFT LOCK ASSEMBLY FRENO DI ARRESTO COMPL.	ENS. DE BLOCAGE ARBRE PRINCIPAL FRENO DE PARO COMPLEM	FESTSTELLBREMSE, KOMPLETT CONJUNTO EIXO	1		
13	1-13404A	SCREW VITE	VIS TORNILLO	SCHRAUBE PARAFUSO	1	M4X16	7985
*14	EAA0260D59A	TRANSDUCER TRASDUTTORE	CAPTEUR TRANSDUCTOR	MESSGEBER TRANSDUCER	1		
*15	EAA0344G00A	OPTO-ELECTRONIC UNIT scheda opto-encoder con lente	UNITÉ OPTO-ÉLECTRONIQUE TARJETA OPTO-ENCODER CON LENTE	OPTOELEKTRONIK CONJUNTO OPTO ELECTRONICO	1		
16	EAA0328G16A	FASTENING MEANS FOR TRANSDUCER GRUPPO FISSAGGIO PIEZO	MOYENS DE FIXATION DU CAPTEUR GRUPO FIJACIÓN PIEZA	MESSGEBER-BEFESTIGUNGSTEILE FIXAÇÃO DOS TRANSDUCERS	2		
17	1-17709	HEX. SOCKET HEAD CAP SCREW VITE TCEI	ÉCROU HEXAGONAL TORNILLO TCEI	ZYLINDERSCHRAUBE PORCA HEX	6	M8X20	912
18	EAS2025D03A	SPACER FOR VIBRATORY SYSTEM Distanziale	PIÈCE ÉCARTEMENT ENS.VIBRATOIRE SEPARADOR	SCHWINGER-DISTANZSTÜCK CASQUILHO DO SISTEMA DE MEDIDA	2		
19	EAW0240G67A	LEAD WITHOUT TEMP. SENSOR CAVO CON SENSORE TEMPERATURA	CÂBLE SANS CAPTEUR DE TEMPER. CABLE SIN SENSOR TEMPERATURA	KABEL OHNE TEMPERATURFÜHLER CABO SEM SENSOR DE TEMP.	1		
20	EAM0005D18A	SPACER Distanzia.per cavo freno dis hwt	ENTRETOISE CABLE FREIN DIS HWT SEPARADOR CABLE FRENO DIS. HWT	ABSTANDSTÜCK BREMSKAB. DIS HWT DISTANCIADOR CABO FREIO DIS HWT	2		

Table 1496.d: Vibratory system with drive unit

No.	Snap-on P/N.	Designation Designazione	Désignation Designación	Bezeichnung Designação	Q.ty	Note	DIN
21	1-9641	PLAIN WASHER RONDELLA PIANA	RONDELLE ARGOLLA PLANA	SCHEIBE CASQUILHO	1		
22	EAC0087G54A	ENCODER BOARD PROTECTION PROTEZIONE SCHEDA ENCODER	PROTECTION ENCORDER PROTECCION TARJETA ENCODER	SCHUTZKARTE ENCODER PROTECCÃO ENCODER	1		
23	EAC0087G55A	VIBRATORY SYSTEM BEARING PROTEZ. CUSCINETTO GR. DI MISURA	PROTE. POUR COUSSIN GR. DE DIMEN. PROT. POR COJINETE GR. DE MEDIDA	LAGER-SCHUTZ MASSGRUPPE PROTECCÃO ROULAMENTO SIST.VIBR.	1		

Booklet number: 250 _ REV. G _

B L A N K P A G E



rustehnika.ru

rustehnika.ru

rustehnika.ru

Booklet number: 250 _ REV. G _

1770

see detail A

see detail A

Detail A

Table 1770.2: Alu Vibratory system tapered mec brake

No.	Snap-on P/N.	Designation Designazione	Désignation Designación	Bezeichnung Designação	Q.ty	Note	DIN
1	EAA0338G47A	ALU VIBRATORY SYSTEM TAP MEC BRAKE ALU GRUPPO DI MISURA FRE MEC	ENSEMBLE VIBRATOIRE GRUPO DE MEDIDA	SCHWINGER, KOMPLETT CONJUNTO SISTEMA DE MEDIDA	1		
	EAA0364G84A	ALU VIBR. SYSTEM TAP MEC BRAKE UL ALU GRUPPO DI MISURA FRE MEC UL	ENSEMBLE VIBRATOIRE UL GRUPO DE MEDIDA UL	SCHWINGER, KOMPLETT UL CONJUNTO SISTEMA DE MEDIDA UL	1		
2	EAM0005D12A	DRIVE PULLEY PULEGGIA DI TRASMISSIONE	POULIE D'ENTRAÎNEMENT POLEA DE TRANSMISIÓN	ANTRIEBSSCHEIBE POLIA	1		
3	1-17841	WASHER RONDELLA	RONDELLE ARANDELA	SCHEIBE ANILHA	1	D.8	9021
4	1-32901	HEXAGON HEAD SCREW VITE TE	BOULON À TÊTE HEXAGONALE TORNILLO HEXAGONAL	SECHSKANTSCHRAUBE PARAFUSO CABEÇA HEX	1	M8X35	933
5	8-3531	BELT CINGHIA	COURROIE CORREA	RIEMEN CORREIA	1	5PJ711	7867
6	2-59366A	UL MOTORE INCL. CONNECTOR Y2K UL MOTORE CON CONNETTORE Y2K	UL MOTEUR UL MOTOR	UL MOTOR UL MOTOR	1		
	2-59266A	MOTORE INCL. CONNECTOR Y2K MOTORE CON CONNETTORE Y2K	MOTEUR MOTOR	MOTOR MOTOR	1		
7	EAM0005D08A	MOTOR PULLEY PULEGGIA MOTORE	POULIE MOTEUR POLEA MOTOR	MOTORSCHIEBE POLIA MOTOR	1		
8	1-28410	SETSCREW VITE STEI	VIS SANS TÊTE TORNILLOS STEI	GEWINDESTIFT PARAFUSO	1	M6X8	915
9	EAM0005D09A	SPACER FOR MOTOR DISTANZIALE PER MOTORE	PIÈCE D'ÉCARTEMENT DU MOTEUR SEPARADOR PARA MOTOR	MOTOR-DISTANZSTÜCK CASQUILHO MOTOR	4		
10	1-16641	WASHER RONDELLA	RONDELLE ARANDELA	SCHEIBE ANILHA	2	D. 6,4	9021
11	1-46701	HEXAGON HEAD SCREW VITE TE	BOULON À TÊTE HEXAGONALE TORNILLO HEXAGONAL	SECHSKANTSCHRAUBE PARAFUSO CABEÇA HEX	2	M6X16	933
12	EAA0332G12A	MAIN SHAFT LOCK ASSEMBLY FRENO DI ARRESTO COMPL.	ENS. DE BLOPAGE ARBRE PRINCIPAL FRENO DE PARO COMPLEM	FESTSTELLBREMSE, KOMPLETT CONJUNTO EIXO	1		
13	1-35006	SCREW VITE	VIS TORNILLO	SCHRAUBE PARAFUSO	1	M4X20	7985
*14	EAA0260D59A	TRANSDUCER TRASDUTTORE	CAPTEUR TRANSDUCTOR	MESSGEBER TRANSDUCER	2		
*15	EAA0344G00A	OPTO-ELECTRONIC UNIT SCHEDA OPTO-ENCODER CON LENTE	UNITÉ OPTO-ÉLECTRONIQUE TARJETA OPTO-ENCODER CON LENTE	OPTOELEKTRONIK CONJUNTO OPTO ELECTRONICO	1		
16	EAA0328G16A	FASTENING MEANS FOR TRANSDUCER GRUPPO FISSAGGIO PIEZO	MOYENS DE FIXATION DU CAPTEUR GRUPO FIJACIÓN PIEZA	MESSGEBER-BEFESTIGUNGSTEILE FIXAÇÃO DOS TRANSDUCERS	1		
17	1-17709	HEX. SOCKET HEAD CAP SCREW VITE TCEI	ECROU HEXAGONAL TORNILLO TCEI	ZYLINDERSCHRAUBE PORCA HEX	6	M8X20	912
18	EAW0240G67A	LEAD WITHOUT TEMP. SENSOR CAVO SENZA SENSORE TEMPERATURA	CÂBLE SANS CAPTEUR DE TEMPER. CABLE SIN SENSOR TEMPERATURA	KABEL OHNE TEMPERATURFÜHLER CABO SEM SENSOR DE TEMP.	1		
19	EAM0005D18A	SPACER DISTANZIA.PER CAVO FRENO DIS HWT	ENTRETOISE CABLE FREIN DIS HWT SEPARADOR CABLE FRENO DIS. HWT	ABSTANDSTÜCK BREMSKAB. DIS HWT DISTANCIADOR CABO FREIO DIS HWT	2		

Table 1770.2: Alu Vibratory system tapered mec brake

No.	Snap-on P/N.	Designation Designazione	Désignation Designación	Bezeichnung Designação	Q.ty	Note	DIN
20	1-9641	PLAIN WASHER RONDELLA PIANA	RONDELLE ARGOLLA PLANA	SCHEIBE CASQUILHO	1		
21	EAC0094G11A	ENCODER BOARD PROTECTION PROTEZIONE SCHEDA ENCODER	PROTECTION ENCODER PROTECCION TARJETA ENCODER	SCHUTZKARTE ENCODER PROTEÇÃO ENCODER	1		

Booklet number: 250 _ REV. G _

B L A N K P A G E

07/2010

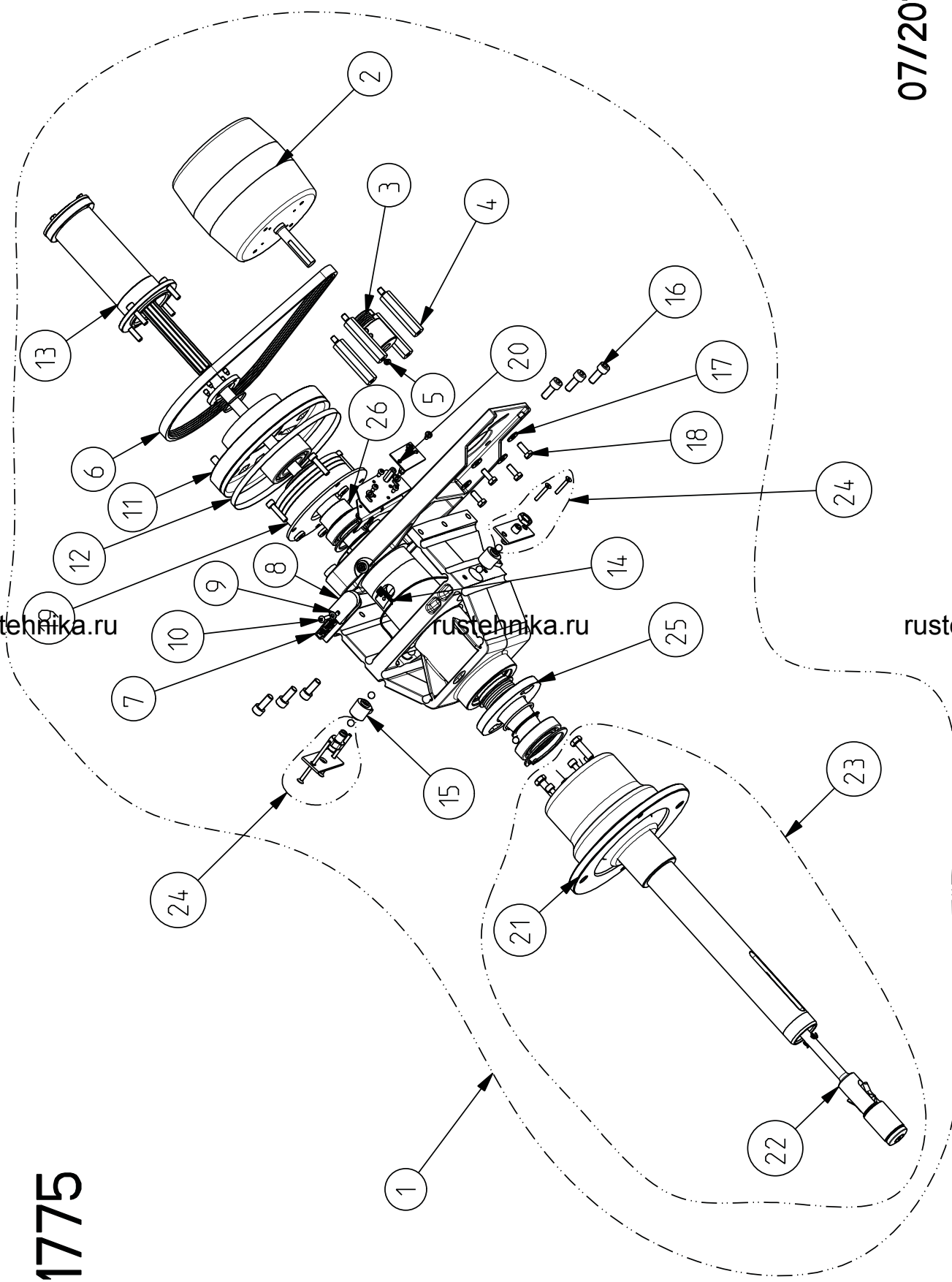
rustehnika.ru

rustehnika.ru

rustehnika.ru

Booklet number: 250 _ REV. G _

1775



Booklet number: 250 _ REV. G _

Table 1775.2: Alu. Optima Vibratory System

No.	Snap-on P/N.	Designation Designazione	Désignation Designación	Bezeichnung Designação	Q.ty	Note	DIN
1	EAA0338G88A	ALU OPTIMA VIBRATORY SYSTEM ALU GRUPPO DI MISURA OPTIMA	ENSEMBLE VIBRATOIRE GRUPO DE MEDIDA	SCHWINGER, KOMPLETT CONJUNTO SISTEMA DE MEDIDA	1		
	EAA0363G57A	ALU OPTIMA VIBRATORY SYSTEM UL ALU GRUPPO DI MISURA OPTIMA UL	ENSEMBLE VIBRATOIRE UL GRUPO DE MEDIDA UL	SCHWINGER, KOMPLETT UL CONJUNTO SISTEMA DE MEDIDA UL	1		
2	2-59366A	UL MOTORE INCL. CONNECTOR Y2K UL MOTORE CON CONNETTORE Y2K	UL MOTEUR UL MOTOR	UL MOTOR UL MOTOR	1		
	2-59266A	MOTORE INCL. CONNECTOR Y2K MOTORE CON CONNETTORE Y2K	MOTEUR MOTOR	MOTOR MOTOR	1		
3	EAM0005D08A	MOTOR PULLEY PULEGGIA MOTORE	POULIE MOTEUR POLEA MOTOR	MOTORSCHIEBE POLIA MOTOR	1		
4	EAM0061G82A	MOTOR SPACER OPTIMA GROUP Distanziale motore gruppo optima	PIÈCE D'ÉCARTEMENT DU MOTEUR SEPARADOR PARA MOTOR	MOTOR-DISTANZSTÜCK CASQUILHO MOTOR	4		
6	8-3531	MULTIRIB BELT CINGHIA	COURROIE CORREA	RIEMEN CORREIA	1	5 PJ 711	7867
*7	EAA0344G00A	OPTO-ELECTRONIC UNIT SCHEDA OPTO-ENCODER CON LENTE	UNITÉ OPTO-ÉLECTRONIQUE TARJETA OPTO-ENCODER CON LENTE	OPTOELEKTRONIK CONJUNTO OPTO ELECTRONICO	1		
8	EAC0094G11A	ENCODER BOARD PROTECTION PROTEZIONE SCHEDA ENCODER	PROTECTION ENCODER PROTECCION TARJETA ENCODER	SCHUTZKARTE ENCODER PROTEÇÃO ENCODER	1		
	1-9641	PLAIN WASHER RONDELLA PIANA	RONDELLE ARGOLLA PLANA	SCHEIBE CASQUILHO	1		
10	1-35006	SCREW VITE	VIS TORNILLO	SCHRAUBE PARAFUSO	1	M4X20	7985
11	EAM0021D18A	DRIVE PULLEY PULEGGIA MOTORE	POULIE MOTEUR POLEA MOTOR	MOTORSCHIEBE POLIA MOTOR			
12	EAM0005D64A	CODE STRIP ENCODER CODICE A BARRE ENCODER	CODE A BARRES/ENCODEUR VER.P CÓDIGO BARRAS/ENCODER VERS. P	CODESTREIFEN/ENCODER P-VERS CÓDIGO BARRAS/ENCODER VERS. P			
13	EAA0307G36A	REPLACEMENT KIT "P" KIT SOSTITUZIONE "P"	KIT DE REMPLACEMENT "P" KIT DEL REEMPLAZO "P"	AUSTAUSCHSATZ "P" KIT DA RECOLOCAÇÃO "P"			
14	EAW0240G67A	LEAD WITHOUT TEMP. SENSOR CAVO SENZA SENSORE TEMPERATURA	CÂBLE SANS CAPTEUR DE TEMPER. CABLE SIN SENSOR TEMPERATURA	KABEL OHNE TEMPERATURFÜHLER CABO SEM SENSOR DE TEMP.	1		
*15	EAA0260D59A	TRANSDUCER TRASDUTTORE	CAPTEUR TRANSDUCTOR	MESSGEBER TRANSDUCER	2		
16	1-17709	HEX. SOCKET HEAD CAP SCREW VITE TCEI	ECROU HEXAGONAL TORNILLO TCEI	ZYLINDERSCHRAUBE PORCA HEX	6	M8X20	912
17	1-16641	WASHER PLAIN RONDELLA PIANA UNI 6593	RONDELLE ARGOLLA PLANA	SCHEIBE CASQUILHO	4	D 6mm ZINC	

Spare parts list - geodyna 4500-2 - TEEMW/27B3

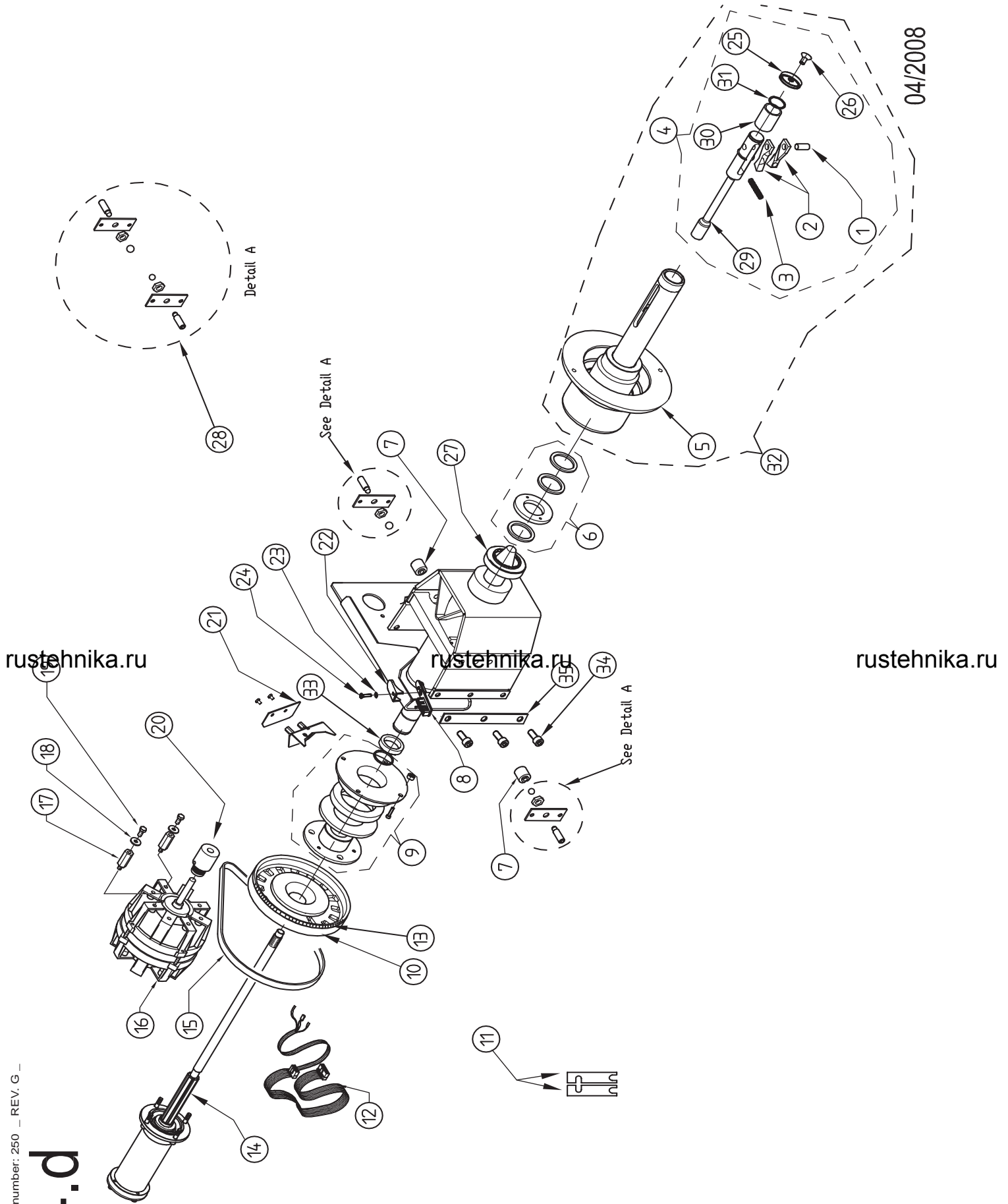
Table 1775.2: Alu. Optima Vibratory System

No.	Snap-on P/N.	Designation Designazione	Désignation Designación	Bezeichnung Designação	Q.ty	Note	DIN
18	1-46701A	SCREW HEX HEAD VITE TE	VIS TORNILLO	SCHRAUBE PARAFUSO	4	M6x16	
19	EAA0307G35A	BRAKE DISC REPAIR KIT KIT FRENO DI POSIZIONAMENTO	KIT DE RÉPARATION DU FREIN KIT DE REPARACIÓN DEL FRENO	REPARATURSATZ BREMSSCHEIBE KIT DE REPARO DO DISCO DO FREIO	1		
*20	EAP0201D20A	ENCODER BOARD ASSEMBLY SCHEDE ENCODER COMPLETA	ENS. PLATINE ENCODEUR TARJETA ENCODER COMPLETA	ENCODER-PLATINE KOMPLETT PLATINE ENCODER COMPLETA	1		
21	EAA0283D46A	FLANGE FOR POWER CLAMP FLANGIA "POWER CLAMP"	CORPS DE BASE "POWER CLAMP" CUERPO BÁSICO "POWER CLAMP"	FLANSCH POWER CLAMP CORPO BÁSICO "POWER CLAMP"	1		
22	EAA0283D45A	PULL-SHAFT COMPLETE TIRANTE COMPLETO	AXE COMPLET EJE COMPLETO	SPANNGABEL KOMPLET EIXO COMPLETO	1		
23	EAA0350G45A	P-CLAMP FLANGE COMPLETE FLANGIA P-CLAMP COMPLETA	CORPS DE BASE "POWER CLAMP" CUERPO BÁSICO "POWER CLAMP"	GRUNDLEGENDE FLANSCH POW C. CORPO BÁSICO "POWER CLAMP"	1		
24	EAA0328G16A	FASTENING MEANS FOR TRANSDUCER GRUPPO FISSAGGIO PIEZO	MOYENS DE FIXATION DU CAPTEUR GRUPO FIJACIÓN PIEZA	MESSGEBER-BEFESTIGUNGSTEILE FIXAÇÃO DOS TRANSDUCERS	1		
25	EAA0307G37A	FASTENING MEANS OF BAIONET DISK FISSAGGIO A BAIONETTA	DISPOSITIFS ATTACHE BAÏONNETTE DISCO A BAYONETA DE FIJACIÓN	BAJONETTSCHIEBE-BEFESTIGUNG ANEXO DO DISCO BAIONETA			
26	EAM0051G25A	ALU VS SPACER RING ANELLO DISTANZIALE POWER CLAMP	BAGUE ENTRETOISE ANILLO SEPARADOR	ZWISCHENRING ANEL ESPAÇADOR	1	40x17	

Booklet number: 250 _ REV. G _

B L A N K P A G E

04/2008



Booklet number: 250 _ REV. G _

1364.d

Table 1364_d1: Vibratory system Power Clamp with drive unit

No.	Snap-on P/N.	Designation Designazione	Désignation Designación	Bezeichnung Designação	Q.ty	Note	DIN
	EAA0344G05A	VIBRATORY SYSTEM "P" BALANCERS GRUPPO MISURA EQUILIBRATRICI "P"	ENS. VIBRATOIRE ÉQUILIBREUSES "P" GRUPO MED. BALANCEADORES "P"	SCHWINGER "P", KOMPLETT GRUPO MEDIDA EQUILIBRADORES P	1		
1	EAM0021D30A	CILINDRICAL PIN PERNO	GOUJON PERNO	CILINDRICAL STIFT PERNO	1		
2	EAM0021D32A	CLAMP MORSETTO	PIÈCE DE SERRAGE ABRAZADERA	SPANNKLAUE BRAÇADEIRA	2		
3	EAM0021D51A	COMPRESSION SPRING MOLLA A COMPRESSIONE	RESSORT À PRESSION RESORTE DE PRESIÓN	DRUCKFEDER MOLA DE COMPRESSÃO	1		
4	EAA0283D45A	PULL-SHAFT COMPLETE TIRANTE COMPLETO	AXE COMPLET EJE COMPLETO	SPANNGABEL KOMPLET EIXO COMPLETO	1		
5	EAA0283D46A	FLANGE FOR POWER CLAMP FLANGIA "POWER CLAMP"	CORPS DE BASE "POWER CLAMP" CUERPO BÁSICO "POWER CLAMP"	GRUNDLEGENDER FLANSCH POW C. CORPO BÁSICO "POWER CLAMP"	1		
6	EAA0307G37A	FASTENING MEANS OF BAIONET DISK FISSAGGIO A BAIONETTA	DISPOSITIFS ATTACHE BAÏONNETTE DISCO A BAYONETA DE FIJACIÓN	BAJONETTSCHEIBE-BEFESTIGUNG ANEXO DO DISCO BAIONETA	1		
* 7	EAA0260D59A	TRANSDUCER TRASDUTTORE	CAPTEUR TRANSDUCTOR	MESSGEBER TRANSDUTOR	2		
* 8	EAA0344G00A	OPTO ENCODER BOARD WITH LENSE SCHEDA OPTO-ENCODER CON LENTE	PLATINE D'ENCODEUR AVEC LENSE TARJETA OPTO ENCODER C/ LENSE	OPTO ENCODER-PLATINE MIT LENSE PLACA OPTO ENCODER COM LENSE	1		
9	EAA0307G35A	BRAKE DISC REPAIR KIT KIT FRENO DI POSIZIONAMENTO	KIT DE RÉPARATION DU FREIN KIT DE REPARACIÓN DEL FRENO	REPARATURSATZ BREMSSSCHEIBE KIT DE REPARO DO DISCO DO FREIO	1		
10	EAM0021D18A	DRIVE PULLEY PULEGGIA CONDOTTA	POULIE D'ENTRAÎNEMENT POLEA IMPULSORA	ANTRIEBSSSCHEIBE POLIA DA MOVIMENTAÇÃO	1		
11	EAK0257G05A	SPACER PLATES FOR BRAKE (SET) SET PIATTELLI PER FRENO	PLAQUES D'ÉCARTEMENT DU FREIN PLACAS ESPACIADOR FRENO	DISTANZPLÄTTCHEN BREMSE (SATZ) PLACAS ESPAÇADOR PARA O FREIO	1		
12	EAW0240G67A	LEAD WITHOUT TEMP. SENSOR CAVO SENZA SENSORE TEMPER.	CÂBLE SANS CAPTEUR DE TEMPER. CABLE SIN SENSOR TEMPERATURA	KABEL OHNE TEMPERATURFÜHLER CABO SEM SENSOR DE TEMP.	1		
13	EAM0005D64A	CODE STRIP, POWER CLAMP CODICE A BARRE/ENCODER VERS. P	CODE A BARRAS/ENCODER VERS. P CÓDIGO BARRAS/ENCODER VERS. P	CODESTREIFEN/ENCODER P-VERS CÓDIGO BARRAS/ENCODER VERS. P	1		
14	EAA0307G36A	REPLACEMENT KIT "P" KIT SOSTITUZIONE "P"	KIT DE REMPLACEMENT "P" KIT DEL REEMPLAZO "P"	AUSTAUSCHSATZ "P" KIT DA RECOLOCAÇÃO "P"	1		
15	8-3531	MULTIRIB BELT CINGHIA NERVATURE LONGITUDINALI	COURROIE AVEC ARÊTES LONGITUD. CORREA CON CANTOS LONGITUD.	RIEMEN MIT LÄNGSKANTEN CORREIA COM CUMES LONGITUDIN.	1	5pj711	7867
16	2-22066	MOTOR MOTORE	MOTEUR MOTOR	MOTOR MOTOR	1		
17	EAM0005D44A	MOTOR DISTANCE BOLT VITE DISTANZIALE MOTORE	VIS DE DISTANCE DE MOTEUR TORNILLO DE DISTANCIA DEL MOTOR	MOTOR ABSTANDSTÜCK SCHRAUBE PARAFUSO DISTÂNCIA MOTOR	4		
18	1-16641	WASHER RONDELLA	RONDILLE RONDANA	SCHEIBE ANILHA	4		
19	1-30701A	SCREW VITE	VIS TORNILLO	SCHRAUBE PARAFUSO	4	TW 6x12 8g	

Table 1364_d1: Vibratory system Power Clamp with drive unit

No.	Snap-on P/N.	Designation Designazione	Désignation Designación	Bezeichnung Designação	Q.ty	Note	DIN
20	EAM0005D08A	MOTOR PULLEY PULEGGIA MOTORE	POULIE MOTEUR POLEA DEL MOTOR	MOTORSCHIEBE POLIA DO MOTOR	1		
*21	EAP0201D20A	ENCODER BOARD ASSEMBLY SCHEDE ENCODER COMPLETA	ENS. PLATINE ENCODEUR TARJETA ENCODER COMPLETA	ENCODER-PLATINE KOMPLETT PLATINE ENCODER COMPLETA	1		
22	EAC0087G54A	ENCODER BOARD PROTECTION PROTEZIONE SCHEDE ENCODER	PROTECTION D'ENCODEUR PROTECCIÓN DEL CODIFICADOR	KODIERER-SCHUTZ PROTEÇÃO DO CODIFICADOR	1		
23	1-9641	WASHER RONDELLA	RONDELLE RONDANA	SCHEIBE ANILHA	1		
24	1-13404A	SCREW VITE	VIS TORNILLO	SCHRAUBE PARAFUSO	1	M4x16 4.8 A2j	7985
25	EAM0042G03A	SHAFT PROTECTION PROTEZIONE ALBERO	PROTECTION PROTECCIÓN DEL EJE	SCHUTZ FÜR HAUPTSIEL PROTEÇÃO DO EIXO	1		
26	1-23303A	SCREW VITE	VIS TORNILLO	SCHRAUBE PARAFUSO	1	M6x8	7933
27	EAC0087G55A	BEARING PROTECTION PROTEZIONE CUSCINETTO	PROTECTION DE ROULEMENT PROTECCIÓN DEL COJINETE	LAGER-SCHUTZ PROTEÇÃO	1		
28	EAA0328G16A	FASTENING MEANS FOR TRANSDUCER GRUPPO FISSAGGIO PIEZO	MOYENS DE FIXATION DU CAPTEUR GRUPO FIJACIÓN PIEZA	MESSGEBER-BEFESTIGUNGSTEILE FIXAÇÃO DOS TRANSDUCERS	1		
29	EAM0021D31A	YOKE GIUNTO	FOURCHETTE YUGO	FÜHRUNGSGABEL GARFO	1		
30	1-09784A	INNER RING ANELLO INTERNO	ANNEAU INTÉRIEUR ANILLO INTERNO	INNENRING ANEL INTERNO	1	LR25x30x38.5	
31	1-14977A	CIRCLIP SW25 ANELLO D'ARRESTO	CIRCLIP ANILLO DE RETENCIÓN SW25	SPRENGRING SW25 GRAMPO DE RETENÇÃO SW25	1	23.5x1.75x1.2	UNI 7433
32	EAA0350G45A	P-CLAMP FLANGE COMPLETE FLANGIA P-CLAMP COMPLETA	CORPS DE BASE "POWER CLAMP" CUERPO BÁSICO "POWER CLAMP"	GRUNDLEGENDE FLANSCH POW C. CORPO BÁSICO "POWER CLAMP"	1		
33	EAM0021D17A	SPACER RING ANELLO DISTANZIALE	BAGUE ENTRETOISE ANILLO SEPARADOR	ZWISCHENRING ANEL ESPAÇADOR	1	40 x 9	
34	1-17709	HEX. SOCKET HEAD CAP SCREW VITE TESTA CILINDR.ESAG.INCASSATO	VIS ALLEN TORNILLO CILINDR. HEXÀG.ENCAJADO	ZYLINDERSCHRAUBE PARAFUSO CIL.HEXÀG.ENCAIXADO	6	M8 x 20	912
35	EAS2025D03A	SPACER FOR VIBRATORY SYSTEM DISTANZIALE GRUPPO DI MISURA	RIOSTRA PARA GRUPO MEDIDA RIOSTRA PARA GRUPO DE MEDIDA	SCHWINGER-DISTANZSTÜCK ESPAÇADOR GRUPO DE MEDIDA	2		

Booklet number: 250 _ REV. G _

B L A N K P A G E

rustehnika.ru

rustehnika.ru

rustehnika.ru

Booklet number: 250 _ REV. G _

1585

rustehnika.ru

rustehnika.ru

rustehnika.ru

Spare parts list - geodyna 4500-2 - TEEWB727B3

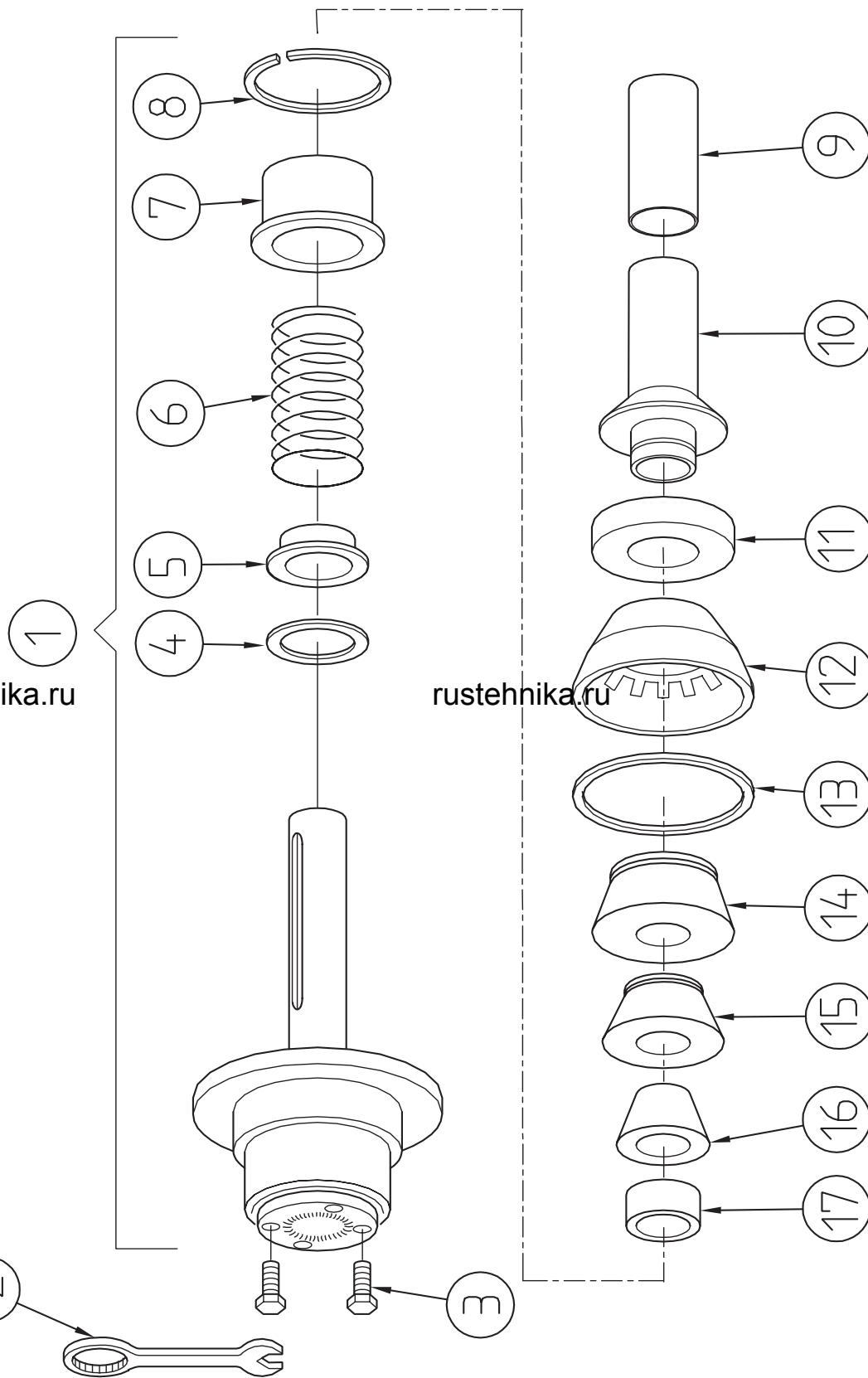
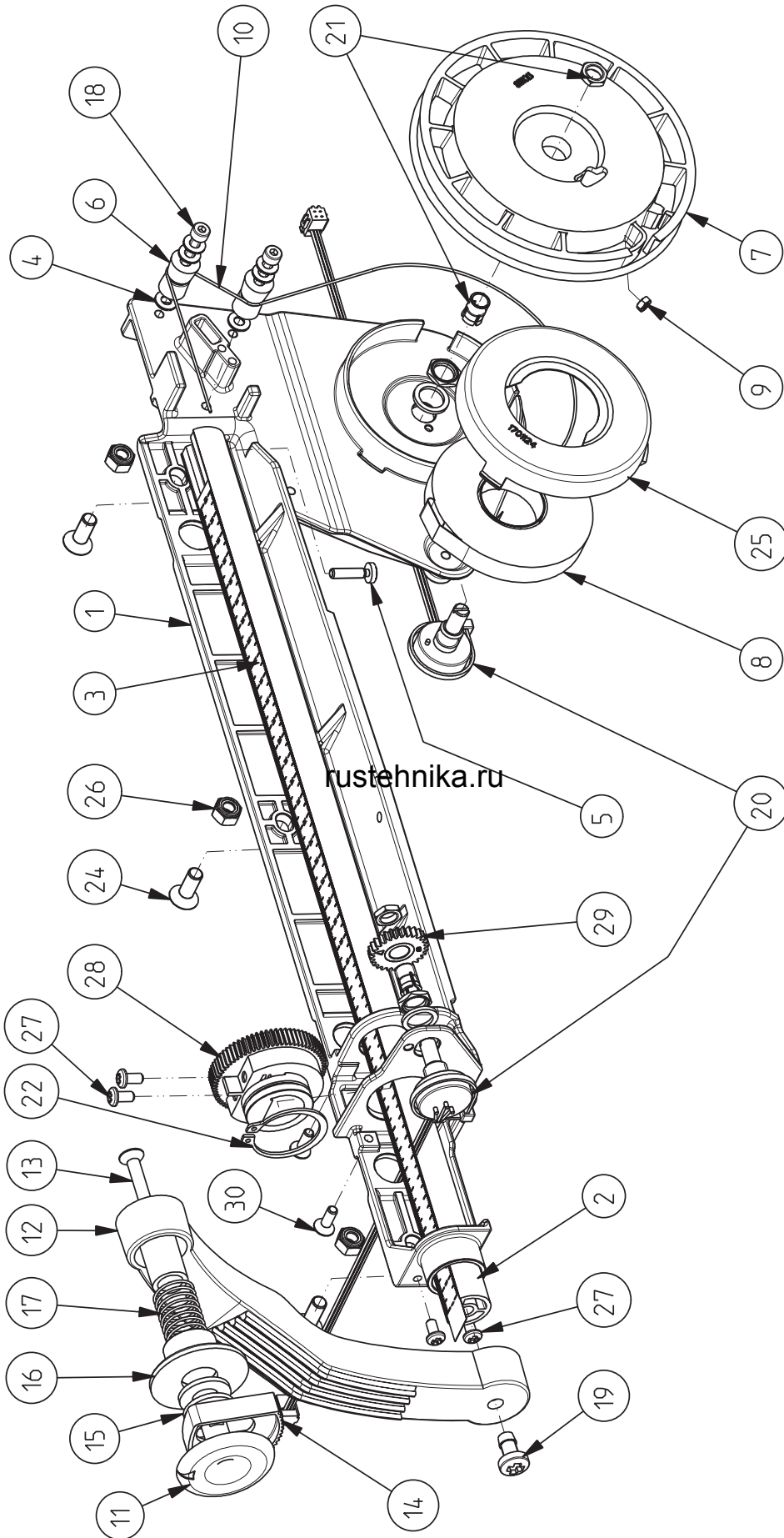


Table 1585: Power clamping device

No.	Snap-on P/N.	Designation Designazione	Désignation Designación	Bezeichnung Designação	Q.ty	Note	DIN
1	EAA0283D46A	BASIC BODY OF ADAPTOR CORPO BASE	CORPS DE BASE CUERPO BÁSICO DEL ADAPTADOR	GRUNDAUFNAHME, KOMPLETT CORPO BÁSICO DO ADAPTADOR	1		
2	8-03850A	WRENCH CHIAVE ESAGONALE	CLÉ LLAVE	MAULSCHLÜSSEL TECLA	1		1313
3	1-32701A1	SCREW VITE	VIS TORNILLO	Schraube PARAFUSO	1	M8 x 25	933
4	1-18241A	WASHER RONDELLA	RONDELLE RONDANA	SCHEIBE ANILHA	1	55x68x0.5	988
5	EAC0058D14A	SPRING CENTRING RING ANELLO CENTRAGGIO MOLLA	ANNEAU DE CENTRAGE DU RESSORT RESORTE QUE CENTRA EL ANILLO	FEDERZENTRIERING MOLA QUE CENTRA O ANEL	1		
6	1-07768A	COMPRESSION SPRING MOLLA A COMPRESSIONE	RESSORT À PRESSION RESORTE DE PRESIÓN	DRUCKFEDER MOLA DE COMPRESSÃO	1	5X63X180	2098
7	EAS2025D14A	SPRING CASING GUIDA MOLLA	CARTER RESSORT CUBIERTA DEL RESORTE	FEDERTOPF EMBALAGEM DA MOLA	1		
8	1-13077	CIRCLIP ANELLO D'ARRESTO	VIS SPÉCIALE ANILLO DE RETENCIÓN	SICHERUNGSRING GRAMPO DE RETENÇÃO	1	95X3,4X2,5	
9	EAC0058D69A	PROTECTIVE SLEEVE LONG MANICOTTO DI PROTEZIONE	DOUILLE DE PROTECTION MANGA PROTECTORA	SCHUTZHÜLSE Luva protetora	1		
10	EAM0005D54A	CLAMPING SLEEVE MANICOTTO DI BLOCCAGGIO	DOUILLE DE SERRAGE MANGA QUE AFIANZA CON ABRAZADERA	SPANNHÜLSE LUVA DE APERTO	1		
11	EAC0058D08A	PRESSURE RING ANELLO DI SPINTA	ANNEAU DE PRESSION Anillo de la presión	ANDRUCKRING ANEL DA PRESSÃO	1		
*12	EAC0058D07A	CLAMPING HEAD TAZZA PREMIRUOTA	TÊTE DE SERRAGE CAJA DE PRESIÓN	ANDRÜCKHAUBE CAIXA DE PRESSÃO	1		
*13	EAC0058D15A	PROTECTIVE RING ANELLO PROTETTIVO	ANNEAU DE PROTECTION Anillo protector	SCHUTZRING ANEL PROTETOR	1		
14	EAM0005D25A	CONE CONO	CÔNE CONO	KONUS CONE	1	96 – 116 mm	
15	EAM0005D24A	CONE CONO	CÔNE CONO	KONUS CONE	1	74 – 99 mm	
16	EAM0005D23A	CONE CONO	CÔNE CONO	KONUS CONE	1	42 – 77 mm	
17	EAC0058D68A	SPACER RING ANELLO DISTANZIALE	ANNEAU D'ÉCARTEMENT ANILLO DE ESPACIADOR	DISTANZRING ANEL DE ESPAÇADOR	1		

06/2009



rustehnika.ru

rustehnika.ru

rustehnika.ru

Booklet number: 250 _ REV. G _

1591.b

rustehnika.ru

rustehnika.ru

rustehnika.ru

Booklet number: 250 _ REV. G _

Table 1591_b1: SAPE M2 2D ASSEMBLY

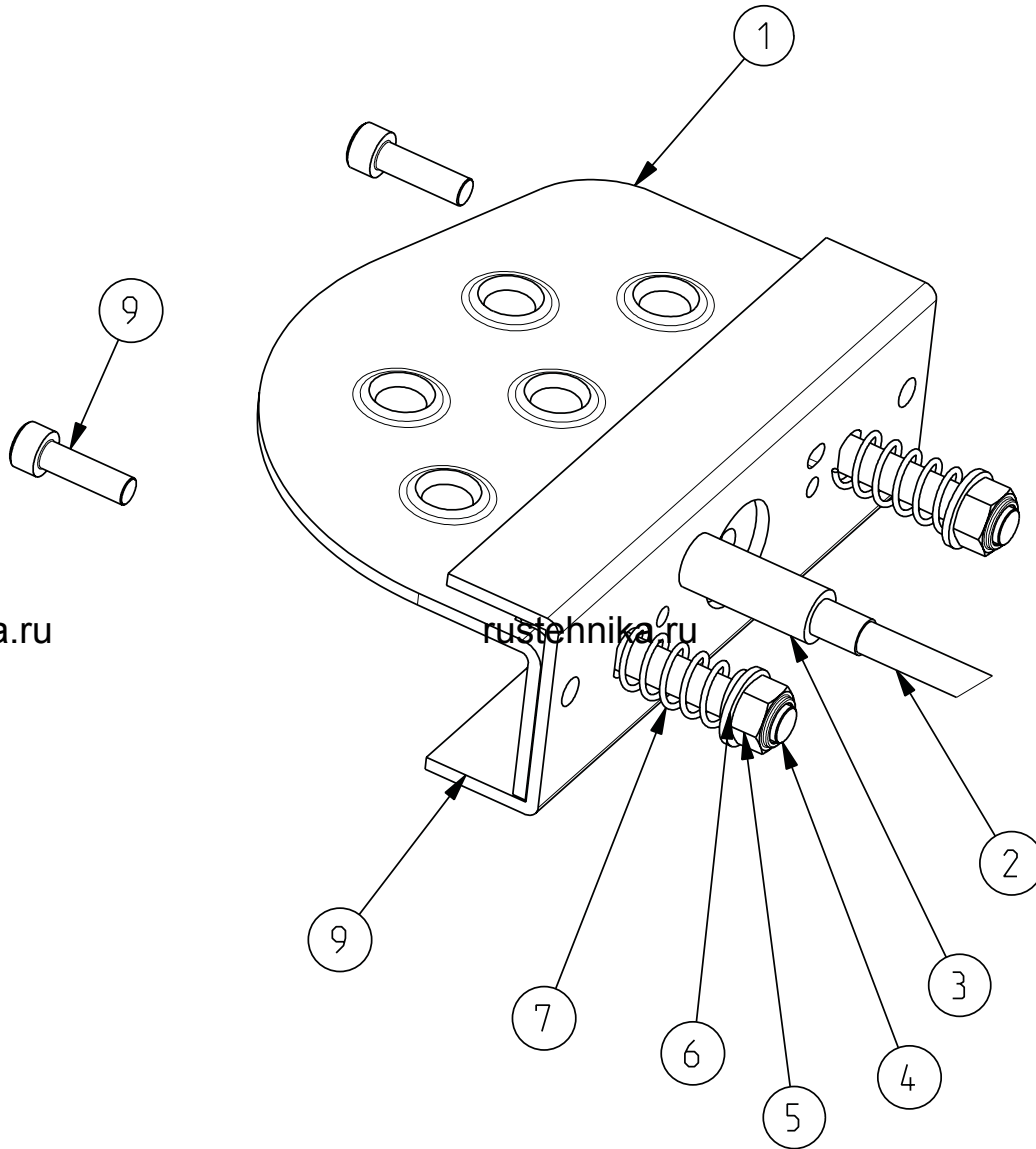
No.	Snap-on P/N.	Designation Designazione	Désignation Designación	Bezeichnung Designação	Q.ty	Note	DIN
	EAA0344G12A	STAND. M2 SAPE 2D ASSY SAPE M2 2D UNIFICATO	SAPE M2 2D UNIFIE SAPE M2 2D UNIFICADO	SAPE M2 2D STANDARDEINH. SAPE M2 2D UNIFICADO			
1	EAC0087G60A	STAND. M2 SAPE SUPPORT SUPPORTO SAPE M2 UNIF.	SUPPORT SAPE M2UNIF. SOPORTE SAPE M2 UNIF.	SAPE M2 STANDARDHALTERUNG SUPORTE SAPE M2 UNIF.	1		
2	EAM0053G19A	STANDARD. ROD SAPE, M2 ASTA CALIBRO M2 UNIFICATO	JAUGE ETALON M2 UNIFIE VARILLA CALIBRE M2 UNIFICADO	KALIBRIERSTANGE M2, STANDARD HASTE CALIBRE M2 UNIFICADO	1		
3	EAL0349G31A	DISTANCE SCALE DECAL (MM) TARGA ASTA CALIBRO IN MM	PLAQUE JAUGE ETALON EN MM TARJETA VARILLA CALIBRE EN MM.	SKALA KALIBRIERSTANGE IN MM ADESIVO HASTE CALIBRE EM MM	1		
4	1-9641	PLAIN WASHER RONDELLA PIANA	RONDELLE PLATE ARANDELA PLANA	UNTERLEGSSCHEIBE, FLACH ARRUELA PLANA	6	D.4	
5	1-13404A	SCREW TCB VITE TCB	VIS TCB PANS TORNILLO TCB	ZYLINDERSCHR. PARAFUSO TCB	1	M4x16	7985
6	EAM0005D35A	GUIDING REEL RULLO DI RINVIO	ROULEAU DE RENVOI RODILLO DE REENVÍO	UMLENKROLLE ROLO DE TRANSMISSÃO	2		
7	EAC0058D06A	ROPE REEL 290 MM PULEGGIA RINVIO ASTA CALIB	POULIE RENVOI JAUGE ETALON POLEA REENVÍO VARILLA CALIB.	RIEMENSCHLEIBE KALIBRIERSTANGE POLIA TRANSMISSÃO HASTE CALIB	1		
8	1-03967A	SPIRAL SPRING MOLLA SPIRALE	RESSORT SPIRALE MUELLE ESPIRAL	SPIRALFEDER MOLA ESPIRAL	1		
9	1-11233	NUT - M3 WHITE ZINCKED DADO M3 CL.8 ZINC.	ECROU M3 CL.8 ZINC. TUERCA M3 CL. 8 CINC.	MUTTER M3 KL. 8 VERZINKT PORCA M3 CL.8 ZINC.	1		934
10	6-00604A	ROPE SPECTRA 1000 D 0,6 CORDA SPECTRA 1000 D 0,6	CORDE SPECTRA 1000 D 0,6 CUERDA SPECTRA 1000 D 0,6	SEIL SPECTRA 1000 D 0,6 CORDA SPECTRA 1000 D 0,6	0,6M		
11	EAC0058D11A	ARM, AXCEL CALIPER DISCO TASTATORE	CAPTEUR DISQUE PAR CONTACT DISCO PALPADOR	TASTERSCHLEIBE DISCO APALPADOR	1		
12	EAC0054P01A	ARM, AXCEL CALIPER BRACCIO ASTA CALIBRO	JAUGE ETALON BRAZO VARILLA CALIBRE	ARM D. KALIBRIERSTANGE BRAÇO HASTE CALIBRE	1		
13	1-3624	SCREW POLYPLAST VITE AUTOF.X PLAST.TS	VIS AUTOTAR. POUR PLAST. TORNILLO AUTORROSC. PARA PLAST.	SCHR.SELBSTSCHN.KUNSTSTOFF PARAFUSO AUTO-ROSQX PLAST.	1	M5x40	
14	EAC0058D09A	REGISTER, EJECTION GUIDA D'ESPULSIONE	GUIDE D'EXPULSION GUÍA DE EXPULSIÓN	AUSWURFFUHRUNG GUIA DE EXPULSIÃO	1		
15	1-10141A1	WASHER P.D10 RONDELLA P.D10 ZINC.BIANCA	RONDELLE P.D10 ZING BLANCHE ARANDELA P.D.10 CINC.BLANCA	UNTERLEGSSCHEIBE, FLACH, D.10 ARRUELA P.d.10 ZINC.BRANCA	2		125 A
16	EAC0058D10A	RING, PUSH ANELLO DI SPINTA	BAGUE DE POUSSEE ANILLO DE EMPUJE	DRUCKRING ANEL DE IMPULSIÃO	1		
17	1-06868A	SPRING, COMPRESSION MOLLA DI COMPRESSIONE	RESSORT DE COMPRESSION MUELLE DE COMPRESIÓN	DRUCKFEDER MOLA DE COMPRESSÃO	1		2098(B)
18	1-13909	SCR - HEX SKT HD CAP VITE TCEI ZINC.	VIS TC SIX PANS ZING. TORNILLO TCEI CINC.	ZYLINDERSCHR. MIT INNENSECHSK. PARAFUSO TCEI ZINC.	2	M4x30	912
19	1-3824	SCREW VITE AUTOM.TC GROCE	VIS AUT. TC CRUCIF. TORNILLO AUTOM.TC ESTRELLA	ZYLINDERSCHRAUBE, SELBSTSCHN PARAFUSO AUTOM.TC CRUZ	1	M6x12	7516

Table 1591_b1: SAPE M2 2D ASSEMBLY							
No.	Snap-on P/N.	Designation Designazione	Désignation Designación	Bezeichnung Designação	Q.ty	Note	DIN
*20	EAA0266D20A	ROTATIVE TRANSDUCER 100HM POTENZIOMETRO+CAVO+CONNET.	POTENTIOMETRE+CABLE+CONNECT. POTENCIÓMETRO+CABLE+CONEC.	POTENTIOMETER + KABEL + VERBINDER POTENCIÓMETRO+CABO+CONECT.	2		
21	2-07657A	CLAMPING DEVICE W/NUT BOCCOLA A PINZA	BRIDE A SERRER CASQUILLO DE PINZA	ZANGENBUCHSE CASQUILHO A PINÇA	2		
22	1-13377A	CIRCLIP FOR SHAFT ANELLO SEEGER	CIRCLIP ANILLO SEEGER	SEEGER-RING ANEL SEEGER	1	D.28	471
24	1-22003A	SCREW VITE TSEI BR	VIS TORNILLO TSEI BR	SCHRAUBE PARAFUSO	3	M6X16	7991
25	EAC0058D58A	SAFETY COVER COPERCHIO DI SICUREZZA	COUVERCLE DE SECURITE TAPA DE SEGURIDAD	SICHERUNGSDECKEL TAMPA DE SEGURANÇA	1		
26	1-9933	NUT DADO	ECROU TUERCA	MUTTER PORCA	3	M6 CL.6	985
27	1-11726A	SCREW FOR PLAST. PHIL. PAN VITE PER PLASTICA AUTOFIL	VIS POUR PLASTIQUE AUTOTAR. TORNILLO PARA PLÁSTICO AUTORROSC.	SCHRAUBE SELBSTSCHN. F/KUNSTSTOFF PARAFUSO PARA PLÁSTICO AUTO-ROSQ	4	D=4,0 x 8	
28	EAC0058D12A	COG WHEEL 56 TEETH INGRANAGGIO 56 DENTI	ENGRENAGE 56 DENTS ENGRANAJE 56 DIENTES	ZAHNRAD, 56 ZÄHNE ENGRENAGEM 56 DENTES	1		
29	EAC0058D13A	COG WHEEL 28 TEETH INGRANAGGIO 28 DENTI	ENGRENAGE 28 DENTS ENGRANAJE 28 DIENTES	ZAHNRAD, 28 ZÄHNE ENGRENAGEM 28 DENTES	1		
30	1-121126A	SELF TAP. SCREW PT VITE AUTOF. X PLAST.	VIS TORNILLO	SCHRAUBE PARAFUSO	2	4X12	

Booklet number: 250 _ REV. G _

B L A N K P A G E

1583



rustehnika.ru

rustehnika.ru

rustehnika.ru

Booklet number: 250 _ REV. G _

01/2007

Booklet number: 250 _ REV. G _

Table 1583: Pedal assembly

No.	Snap-on P/N.	Designation Designazione	Désignation Designación	Bezeichnung Designação	Q.ty	Note	DIN
1	EAS2020P20A	Pedal Pedale	Pédale Pedal	Pedal Pedal	1		
*2	EAA0344G15A	Bowden cable assy Cavo pedale	Cable pédale Cable pedal	Bowden Bremskabel Cabo pedal	1		
*3	EAM0053G06A	Spacer Distanziale	Pièce d'écartement Espaciador	Distanzstück Espaceador	1		
4	1-18209	Screw Vite	Vis Tornillo	Schraube Parafuso	2	M8 x 45	912
5	1-10033	Hexagon nut Dado esagonale	Ecrou M8 Tuerca	Mutter Porca	2	M8	6925
6	1-10041	Washer Rondella	Rondelle Rondana	Scheibe Anilha	2	D. 8,4	125A
*7	1-06768A	Compression spring Molla a compressione	Ressort à pression Resorte de presión	Druckfeder Mola de compressão	2		2098
8	EAS2027G18A	Pedal holder Supporto Pedale	Support pédale Supporto Pedale	Pedalhalter Supporto Pedale	1		
9	1-16409	Screw Vite	Vis Tornillo	Schraube Parafuso	2	M6X20	912

Spare parts list - geodyna 4500-2 - TEEM/B727B3

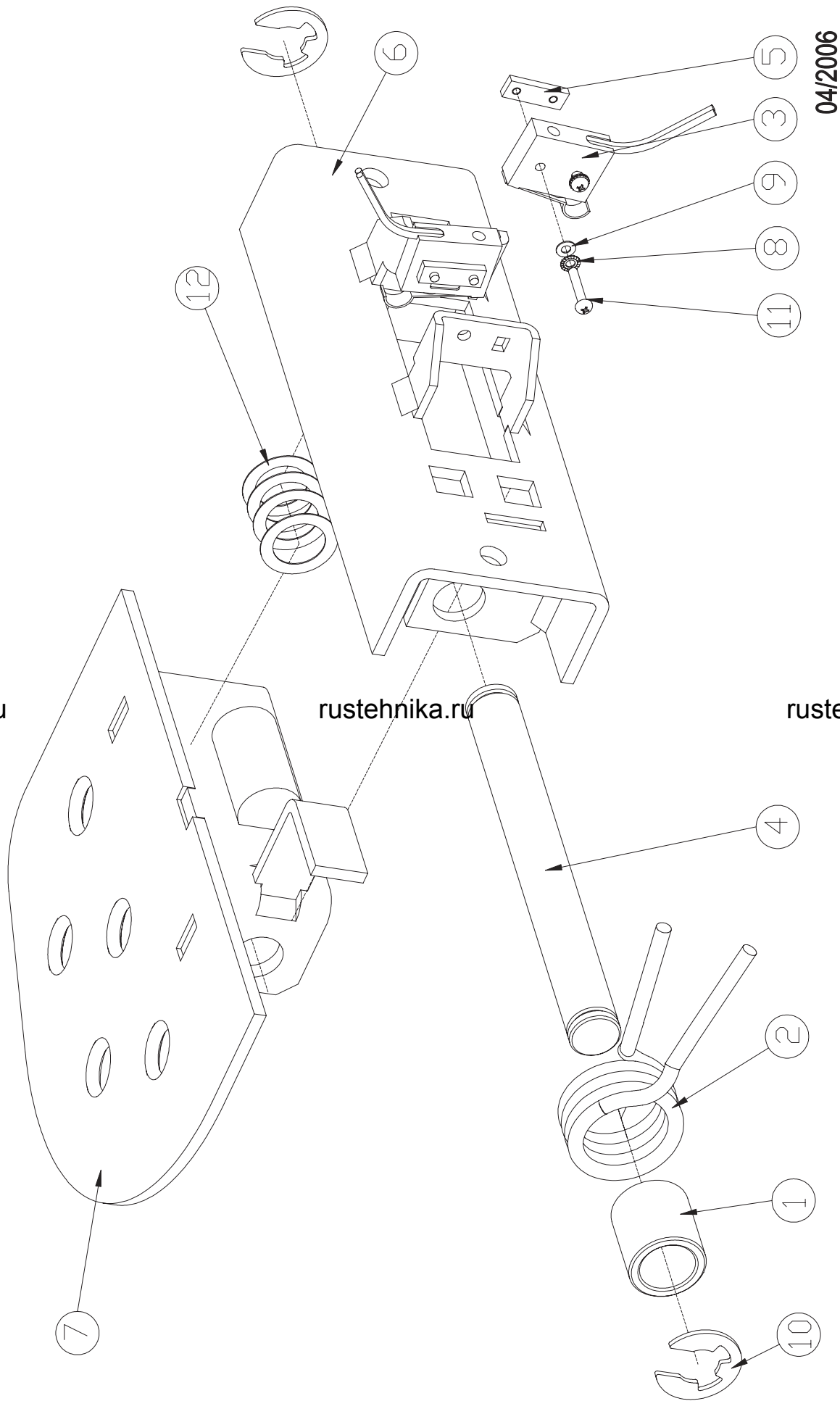
rustehnika.ru

rustehnika.ru

rustehnika.ru

Booklet number: 250 _ REV. G _

1561



04/2006

rustehnika.ru

rustehnika.ru

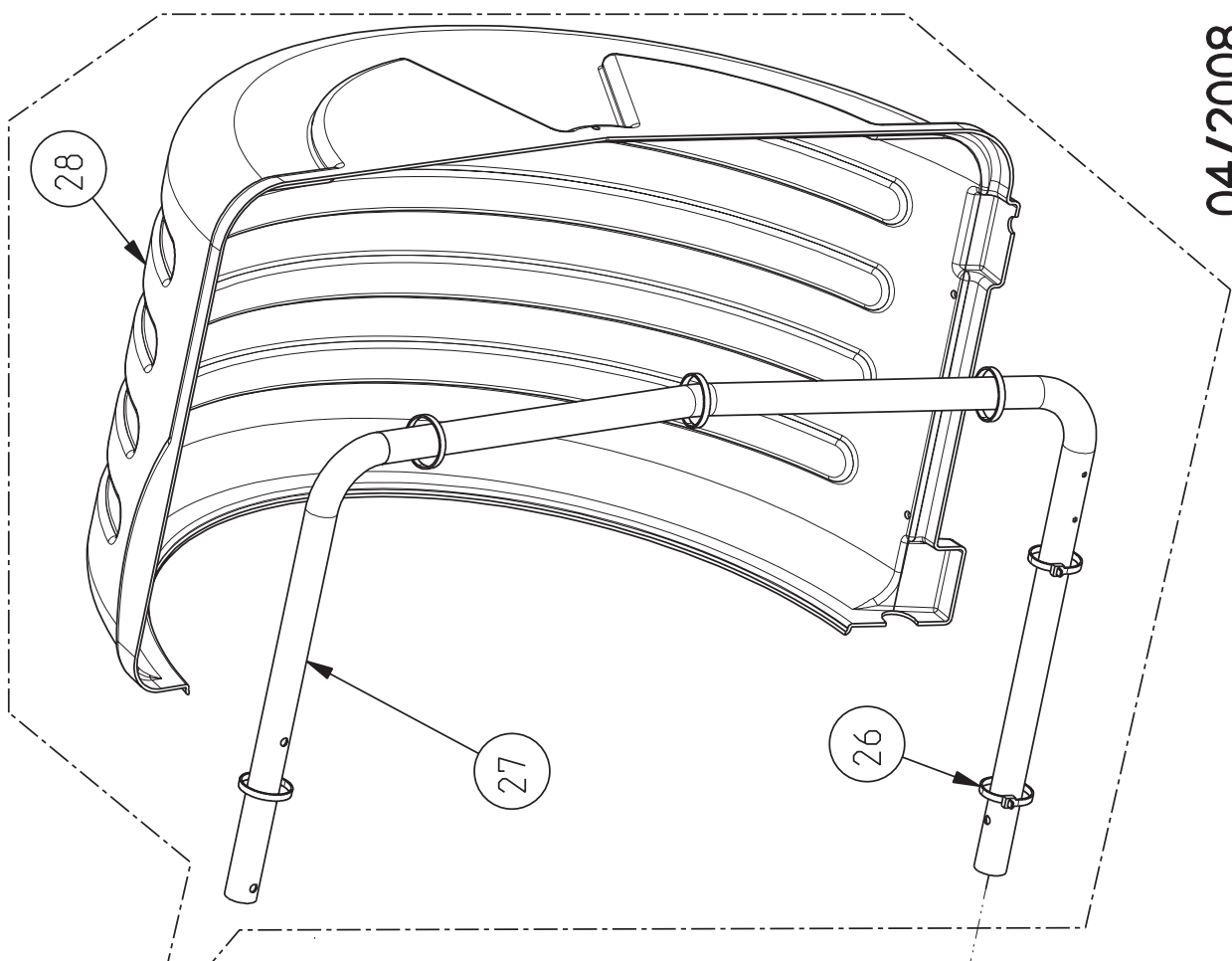
rustehnika.ru

Booklet number: 250 _ REV. G _

Table 1561: Pedal assembly - power clamp version only

No.	Snap-on P/N.	Designation Designazione	Désignation Designación	Bezeichnung Designação	Q.ty	Note	DIN
1	EAM0051G96A	SPRING BUSHING BOCCOLA DELLA MOLLA	DOUILLE DE RESSORT BUJE DEL RESORTE	FRÜHLING BUCHSE BUCHA DA MOLA	1		
2	EAM0048G78A	TORSION SPRING MOLLA A TORSIONE	RESSORT DE TORSION RESORTE DE TORSIÓN	TORSIONSFEDERN MOLA DE TORSÃO	1		
*3	2-07661A	MICRO SWITCH MICRO INTERRUPTORE	MICRO-RUPTEUR INTERRUPTOR MICRO	MIKROSCHALTER MICRO INTERRUPTOR	2		
4	EAM0046G39A	PEDAL PIN PERNO ANCORAGGIO PEDALE	GOUPILLE DE PÉDALE PERNO DEL PEDAL	PEDALSTIFT PINO DO PEDAL	2		
5	EAM0046G40A	THREADED BLOCK Distanziale	PIÈCE D'ÉCARTEMENT ESPACIADOR	DISTANZSTÜCK ESPAÇADOR	1		
6	EAS2090G15A	BRAKE PEDAL SUPPORT SUPPORTO PEDALE FRENO	APPUI DE PÉDALE DE FREINAGE SOPORTE DEL PEDAL DE FRENO	BREMSPEDALUNTERSTÜTZUNG SUSTENTAÇÃO DE PEDAL DO FREIO	1		
7	EAS2089G80A	WELDED PEDAL PEDALE COMPOSTO	PÉDALE COMPOSÉE PEDAL COMPUESTO	BESTANDENES PEDAL PEDAL COMPOSTO	2		
8	1-1048	TOOTH WASHER RONDELLA DENTELLATA	RONDELLE À DENTS RONDANA ADINTELADA	ZAHNSCHEIBE ANILHA DENTADA	2	D.2	
9	1-9341	WASHER RONDELLA	RONDELLE RONDANA	SCHEIBE ANILHA	2	A 2.2 - A2J	125
10	1-18477A	RETAINING RING ANELLO D'ARRESTO	ANNEAU DE RETENUE ANILLO DE RETENCIÓN	SEEGERRING ANEL DE RETENÇÃO	1	10x1.2 A2R	6799
11	1-9804	SCREW, PHILLIPS HEAD VITE, PHILLIPS	VIS, PHILLIPS TORNILLO, CABEZA PHILLIPS	SCHRAUBE, KREUZKOPF PARAFUSO, CABEÇA PHILLIPS	2	M2x12	
12	1-25241A	SHIM RING RONDELLA DI SPESSORAMENTO	ANNEAU DE CALE ANILLO DE CALZAMIENTO	MEßPLÄTTCHENRING ANILHA DO CALÇO	2	D. 12.2x18x0.3	988

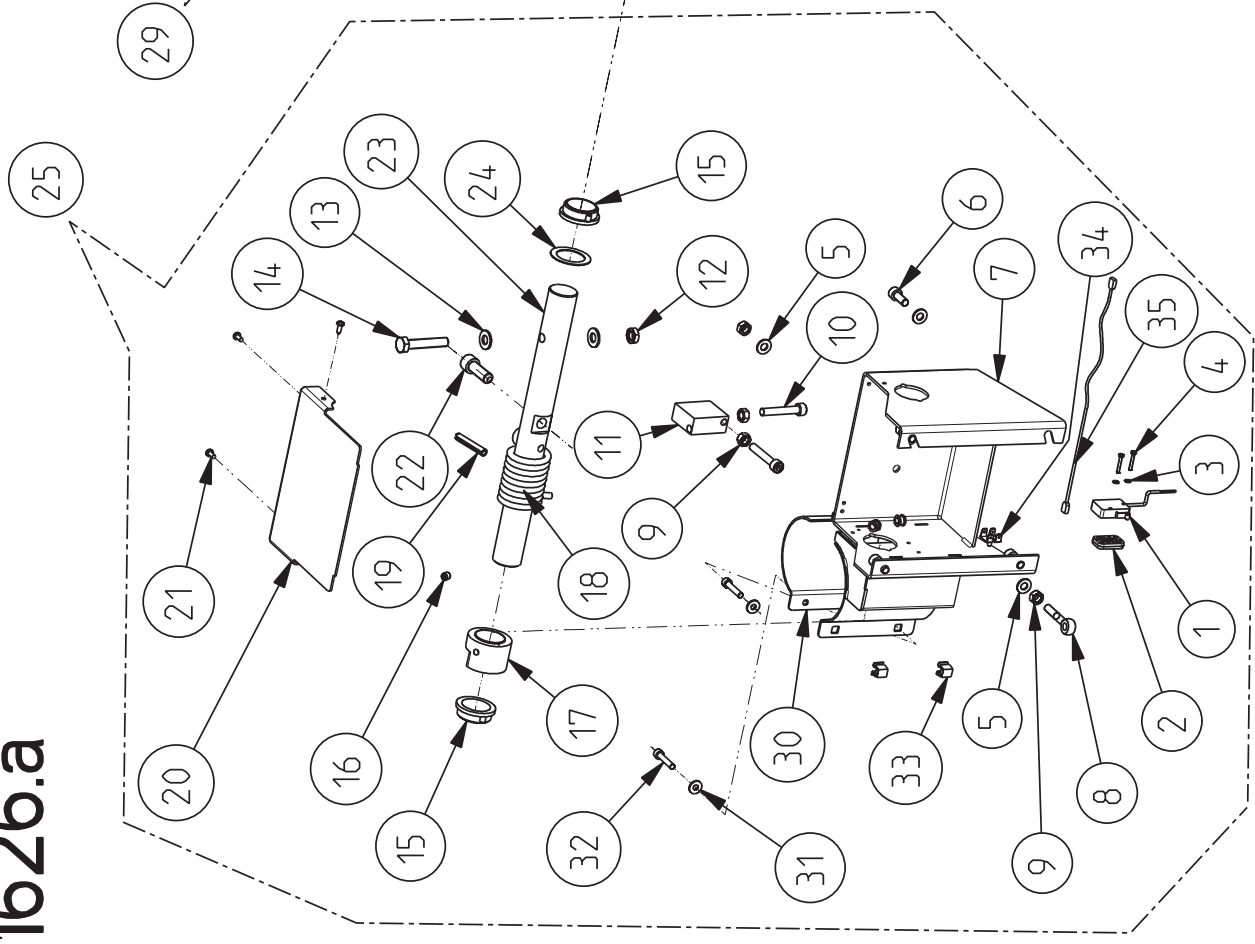
04/2008



rustehnika.ru

rustehnika.ru

rustehnika.ru



Booklet number: 250 _ REV. G _

1626.a

rustehnika.ru

rustehnika.ru

rustehnika.ru

Booklet number: 250 _ REV. G _

Spare parts list - geodyna 4500-2 - TEEM/B727B3

Fig.1626.a: Wheel Guard

No	Snap-on P/N.	Designation Designazione	Désignation Designación	Bezeichnung Designação	Q.ty	Note	DIN
*1	2-7261	SWITCH, WHEEL GUARD INTERRUPTORE PROT. RUOTA	INTERRUPTEUR PROT. ROUE INTERRUPTOR PROT. RUEDA	SCHALTER FÜR RADSCHUTZ INTERRUPTOR PROT. RODA	1		
2	EAC0053J16A	MICROSWITCH PLATE PIASTRINA MICROINTERRUPTORE	PLAQUETTE MICRORUPTEUR PLACA MICROINTERRUPTOR	MIKROSCHALTERPLATTE PLAQUETA MICROINTERRUPTOR	1		
3	1-9541	WASHER PLAIN RONDELLA PIANA	RONDELLE PLATE ARANDELA PLANA	UNTERLEGSCHLEIBE, FLACH ARRUELA PLANA	2	D3	125A
4	1-26901	SCREW, HEX HEAD MAC. VITE TE	VIS TH TORNILLO TE	SECHSKANTSCHRAUBE PARAFUSO TE	2	M3X20 ZINC	933
5	1-10041	WASHER RONDELLA P.	RONDELLE TC SIX PANS ARANDELA P.	UNTERLEGSCHLEIBE, FLACH ARRUELA P.	6	D.8	125
6	1-17709	SCREW TCEI VITE TCEI	VIS TC SIX PANS TORNILLO TCEI	ZYLINDERSCHR.MIT INNENSECHSKANT PARAFUSO TCEI	4	8X20 8G	
7	EAS2097G93A	WHEELGUARD AND MONITOR SUP. SUPPORTO MONITOR E PROT. R.	SUPPORT ECRAN ET PROT. R. SOPORTE MONITOR Y PROT. R.	TRÄGER F. RADSCHUTZ U. MONITOR SOPORTE MONITOR E PROT. R.	1		
8	1-01530	EYE-SCREW M8x50 VITE CON OCCHIELLO	VIS A CÉILLET TORNILLO CON RANURA	ÖSENSCHRAUBE PARAFUSO COM OLHAL	1		
9	1-11733	NUT DADO	ECROU TUERCA	MUTTER PORCA	4	M8	934
10	1-154309A	SCREW VITE TCEI	VIS TC SIX PANS TORNILLO TCEI	ZYLINDERSCHR.MIT INNENSECHSKANT PARAFUSO TCEI	2	TCEI 8X50 8G	
11	EAM0005D58A	WHEELGUARD STOP FERMO PROTEZIONE RUOTA ZINC.	ARRET PROTECTION ROUE ZING. TOPE PROTECCIÓN RUEDA ZINC.	STOPPER F. RADSCHUTZ, VERZINKT FIXADOR PROTEÇÃO RODA ZINC.	1		
12	1-18733A	NUT, SELF LOCK. ALL-METAL DADO M10 AUT.INS.MET.	ECROU M10 AUT.FR.MET. TUERCA M10 AUT.INS.MET.	MUTTER M10, SELBSTHEMMEND, METALLEINS. PORCA M10 AUT.INS.MET.	1	M10 A2J	6925
13	1-10141A1	WASHER P. RONDELLA P.	RONDELLE PLATE ARANDELA P.	UNTERLEGSCHLEIBE, FLACH ARRUOLA P.	2	d.10	125
14	1-35001	SCREW, HEX HEAD MACCHINE VITE TE	VIS TH TORNILLO TE	SECHSKANTSCHRAUBE PARAFUSO TE	1	M10X55 8.8 A2J	933
15	EAC0058D36A	WHEELGUARD BUSHING BOCCOLA GUIDA PROT.	DOUILLE GUIDE PROT. CASQUILLO GUÍA PROT.	FÜHRUNGSBUCHSE F. RADSCHUTZ CASQUILHO GUIA PROT.	2	D.32	
16	1-49010A	SCREW, SOCKET WITH CUP POINT VITE STEI P.COPPA	VIS T.F. ENJOLIVEUR TORNILLO STEI P.CAJA	MADENSCHR. M/INNENKANT F.WANNE PARAFUSO STEI P.COPA	1	M8X8 45H A2	916
17	EAC0058D38A	SWITCH RING ANELLO FISSAGGIO MICRO	BAGUE DE FIXATION MICRO ANILLO FIJACIÓN MICRO	BEFESTIGUNGSRING F. MIKROSCH. ANEL DE FIXAÇÃO MICRO	1		
*18	1-04267A	WHEELGUARD SPRING MOLLA PROTEZIONE RUOTA	RESSORT PROTECTION ROUE MUELLE PROTECCIÓN RUEDA	FEDER F. RADSCHUTZ MOLA PROTEÇÃO RODA	1		
19	1-12452	PINS - STRAIGHT SLOTTED SPINA ELASTICA	BROCHE ELASTIQUE PASADOR ELÁSTICO	STIFT, ELASTISCH PINO ELÁSTICO	1	8X45	1481
20	EAS2090G85A	M1 COVER WHEELG. SUPP. EXT. FIX COPER. PROT RUOTA M1 FISS. EST.	HABIL.PROT. ROUE M1 FIX. EXT. COBER. PROT RUEDA M1 FIJ. EXT.	ABDECK.F.RADSCHUTZ M1 AUSSENBEFEST. COBERT. PROT ROTA M1 FIX. EXT.	1		

rustehnika.ru

rustehnika.ru

rustehnika.ru

Page 39

Fig.1626.a: Wheel Guard

No	Snap-on P/N.	Designation Designazione	Désignation Designación	Bezeichnung Designação	Q.ty	Note	DIN
21	1-17923	SCREW, PHIL PAN HEAD TAPPING "C" VITE AUTOF.	VIS AUTOTAR. TORNILLO AUTORROS.	SCHRAUBE, SELBSTSCHN. PARAFUSO AUTOF	4	B4,2x13	7981C
22	1-20409	SCREW,HEX SOCKET HEAD CAP VITE TCEI	VIS TC SIX PANS TORNILLO TCEI	ZYLINDERSCHRAUBE MIT INNENSECHSKANT PARAFUSO TCEI	1	M12X35 8.8 A2J	912
23	EAM0048G32A	STANDARDIZED W.G. SHAFT M1 ALBERO PROTEZIONE RUOTA M1	ARBRE PROTECTION ROUE M1 ÁRBOL PROTECCIÓN RUEDA M1	RADSCHUTZWELLE M1 EIXO DE PROTEÇÃO RODA M1	1		
24	1-22441A	SHIM RING RONDELLA DI RASAMENTO	RONDELLE D'ARASEMENT ARANDELA DE ENRASE	PASSSCHEIBE ARRUELA DE RASAMENTO	1	32x45x1	988
25	EAA0345G39A	WHEELG. AND LCD SUPP. ASSY GRUPPO SUPP. PROT. RUOTA E LCD	GROUPE SUPP. PROT. ROUE ET LCD GRUPO SOP. PROT. RUEDA Y LCD	TRÄGEREINHEIT F. RADSCHUTZ UND LCD GRUPO SUP. PROT. RODA E LCD	1		
26	5-03345A	CABLE TIE FASCETTA TUBI OLIO L.350PLT4H-LO	COLLIER TUBES HUILE L.350PLT4H-LO ABRAZADERA TUBOS ACEITE L.350PLT4H-LO	SCHELLE F. OLSCHLAUCHE L.350 PLT4H-LO FAIXA TUBOS ÓLEO L.350PLT4H-LO	6		
27	EAM0048G33A	STANDARDIZED W.G. PIPE TUBO PROTEZIONE RUOTA UNIF	TUBE PROTECTION ROUE UNIF TUBO PROTECCIÓN RUEDA UNIF	SCHLAUCH F. RADSCHUTZ, STANDARD TUBO PROTEÇÃO RODA UNIF	1		
28	EAC0087G11A	STANDARDIZED WHEEL GUARD PROTEZIONE RUOTA UNIF. 950MM	PROTECTION ROUE UNIF. 950MM PROTECCIÓN RUEDA UNIF. 950MM	RADSCHUTZ, STANDARD 950 MM PROTEÇÃO RODA UNIF. 950MM	1		
29	EAA0338G18A	WHEEL GUARD HWT 950MM SET GRUPPO PROT. RUOTA HWT 950MM	GROUPE PROT. ROUE HWT 950MM GRUPO PROT. RUEDA HWT 950MM	RADSCHUTZEINHEIT HWT 950 MM GRUPO PROT. RODA HWT 950MM	1		
30	EAS2097G87A	REMOVABLE FLANGE FLANGIA AMOVIBILE	FLASQUE AMOVIBLE BRIDA AMOVIBLE	FLANSCH, ABNEHMBAR FLANGE MÓVEL	1		
31	1-16641	WASHERPLAIN RONDELLA	RONDELLE ARANDELA	UNTERLEGSSCHEIBE, FLACH ARRUELA	2	6X18 ZINC	
32	1-16609A	SCREW TCEI VITE TCEI	VIS TC SIX PANS TORNILLO TCEI	ZYLINDERSCHRAUBE MIT INNENSECHSKANT PARAFUSO TCEI	2	6X30 8G	
33	1-15677A	CAGENUT M6-R-083-35 (2,6-3,5) DADO M6 IN GABBIA SP=2,6-3,5 Q.	ECROU CAGE EP=2,6-3,5 Q. TUERCA M6 EN JAULA SP=2,6-3,5 Q.	MÜTTER M6 IN KÄFIG ST= 2,6 – 3,5 Q. PORCA M6 EM GAIOLA SP=2,6-3,5 Q.	2		
34	2-23201	FLAT PLUG GROUNDING 4-POL. CONNETTORE PIATTO MESSA TERRA	CONNECTEUR PLAT TERRE CONNECTOR PLATO TIERRA	FLACHSTECK.MASSEANSCHL.4-P CONECTOR PRATO TERRA	1		
35	EAW0265G40A	GROUNDING CONDUCTOR CAVO DI TERRA	CABLE TERRE CABLE TIERRA	ERDUNGSKABEL . CABLE TIERRA	1		

Booklet number: 250 _ REV. G _

B L A N K P A G E

02/2008

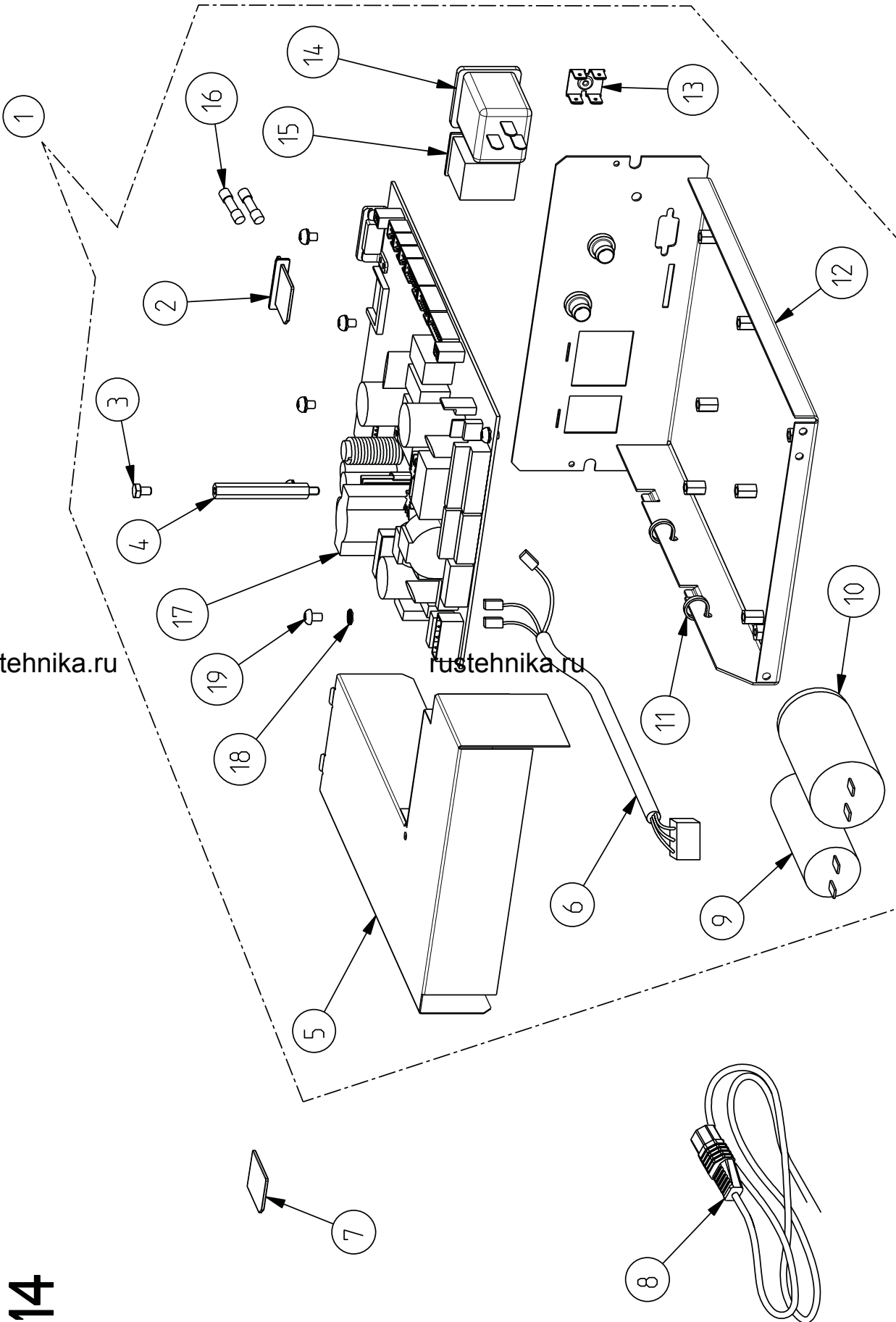
rustehnika.ru

rustehnika.ru

rustehnika.ru

Booklet number: 250 _ REV. G _

1614



rustehnika.ru

rustehnika.ru

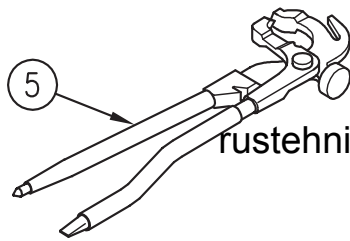
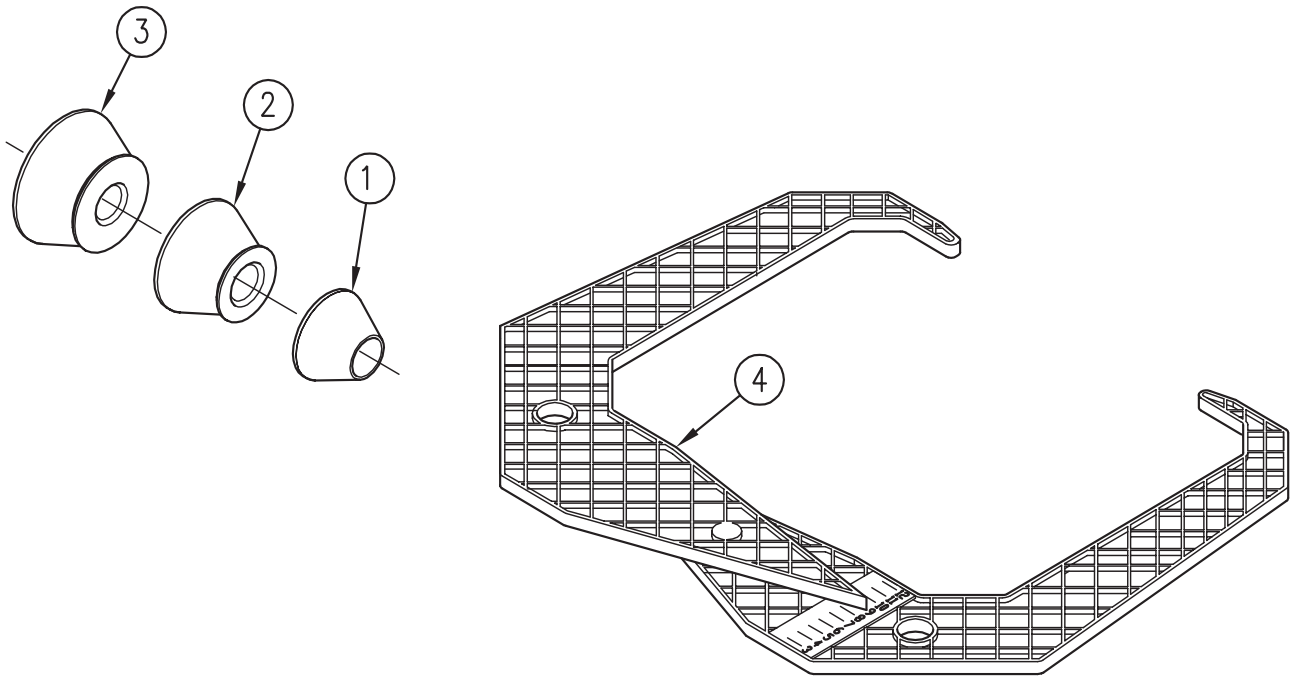
rustehnika.ru

Booklet number: 250 _ REV. G _

Table 1614_1: IBP Electronic Unit

No.	Snap-on P/N.	Designation Designazione	Désignation Designación	Bezeichnung Designação	Q.ty	Note	DIN
* 1	EAA0348G18A	IBP WITHOUT FIXING BRACKET IBP SENZA STAFFA DI FISSAGGIO	IBP SANS FLASQUE DE FIXATION IBP SIN ESTRIBO DE FIJACIÓN	IBP OHNE BEFESTIGUNGSBÜGEL IBP SEM ESTRIBO DE FIXAÇÃO	1	Car	
2	EAC0087G52A	MEMORY CARD PROTECTION PROTEZIONE MEMORY CARD	PROTECTION CARTE DE MÉMOIRE PROTECCIÓN MEMORIA PROGRAMADA	CODIERTE KARTE-SCHUTZ PROTEÇÃO MEMÓRIA PROGRAMADO	1		
3	1-27101A	SCREW VITE	VIS TORNILLO	SCHRAUBE PARAFUSO	1	M4 x 6	UNI 5739
4	1-14461A	SPACER DISTANZIALE	PIÈCE D'ÉCARTEMENT ESPACIADOR	DISTANZSTÜCK ESPAÇADOR	1	M4 x 50	
5	EAS2092G08A	COVER FOR DIGITAL BOX LAMIERA DI COPERTURA	COUVERCLE DU BOÎTIER DIGITAL CUBIERTA DE LA CAJA DIGITAL	DECKEL FÜR DIGITAL BOX TAMPA DA CAIXA DIGITAL	1		
6	EAW0240G79A	MAIN CORD CAVO PRINCIPALE	CÂBLE PRINCIPALE CABLE ELÉCTRICO	HAUPTKABEL CABO DE PODER	1		
* 7	3-52226AF1	PROGRAMMED MMC / SD CARD MMC / SD CARD PROGRAMMATA	CARTE PROGRAMMÉE DE MMC/SD TARJETA MMC / SD PROGRAMADA	PROGRAMMIERTE KARTE MMC/SD CARTÃO MMC / SD PROGRAMADO	1		
8	6-05221A	POWER CORD CAVO DI ALIMENTAZIONE	CABLE SECTEUR CABLE ELECTRICO	LEITUNG STROMVERSORGUNG CABO DE PODER	1	European	
	EAW0240G13A	POWER CORD CAVO DI ALIMENTAZIONE	CABLE SECTEUR CABLE ELECTRICO	LEITUNG STROMVERSORGUNG CABO DE PODER	1	UK	
	EAW0240G14A	POWER CORD CAVO DI ALIMENTAZIONE	CABLE SECTEUR CABLE ELECTRICO	LEITUNG STROMVERSORGUNG CABO DE PODER	1	USA	
	EAW0039J00A	POWER CORD CAVO DI ALIMENTAZIONE	CABLE SECTEUR CABLE ELECTRICO	LEITUNG STROMVERSORGUNG CABO DE PODER	1	JAPAN	
9	2-01429A	CAPACITOR CONDENSATORE	CONDENSATEUR CONDENSADOR	KONDENSATOR CONDENSADOR	1	10µF 400V	
10	2-01529A	CAPACITOR CONDENSATORE	CONDENSATEUR CONDENSADOR	KONDENSATOR CONDENSADOR	1	20µF 400V	
11	5-845	CABLE-TIE, PLASTIC FASCETTA PLASTICA	SERRE-CÂBLE EN PLASTIQUE ATADURA PLÁSTICA DE CABLES	PLASTIKKABELBINDER CINTA PLÁSTICA	2		
12	EAA0348G42A	FRAME FOR IBP W/O BRACKET TELAIO IBP SENZA STAFFA	CHASSIS POUR IBP SANS SUPPORT MONTURA IBP SIN ESCUADRA	ZUSRAHMEN IBP O/BEFESTIGUNGSBÜGEL CAIXA IBP SEM ESTRIBO DE FIXAÇÃO	1		
13	2-23201	FLAT PLUG GROUNDING PLACCA DI MESSA A TERRA	PLAQUE POUR MIS A LA TERRE EL PONER A TIERRA, PLACA	ERDUNG, FLACHPLATTE ATERRANDO, PLACA	1		
14	2-60648A	FILTERED POWER ENTRY MODULE MODULO DI INGRESSO CON FILTRO	MODULE D'ENTRÉE SECTEUR MÓDULO ENTRADA DE LA ENERGÍA	GERÄTESTECKER-KOMBI-MODUL MÓDULO DA ENTRADA DO PODER	1		
15	2-13258A	MAIN SWITCH INTERRUPTORE	COMMUTEUR INTERRUPTOR	SCHALTER INTERRUPTOR	1		
* 16	2-21251A	FUSE FUSIBILE	FUSIBLE FUSIBLE	SICHERUNG FUSIVEL	2	6,3A(T) 5x20 Iec 60127	
* 17	EAP0167G30A	MOTORIZED INT. BALANCER BOARD SCHEDE INT. EQUILIBRATRICE MOT.	CARTE INT. EQUILIBREUSE MOT. TARJETA INT. EQUILIBRADOR MOT.	INT.KARTE F/MOTORIS.AUSWUCHTMASCH. PLACA INT. PARA EQUILIBRADORA MOT.	1		
18	1-5547	BEVELED SERRATED WASHER RONDELLA DI CONTATTO	RONDELLE DENTELEE RONDANA ADINTELADA	ABGESCHRÄGTE UNTERLEGSCHIBE ANILHA DENTADA	6	Ø 4,2	
19	1-19804	SCREW VITE	VIS TORNILLO	SCHRAUBE PARAFUSO	6	M4 x 6	UNI 7687

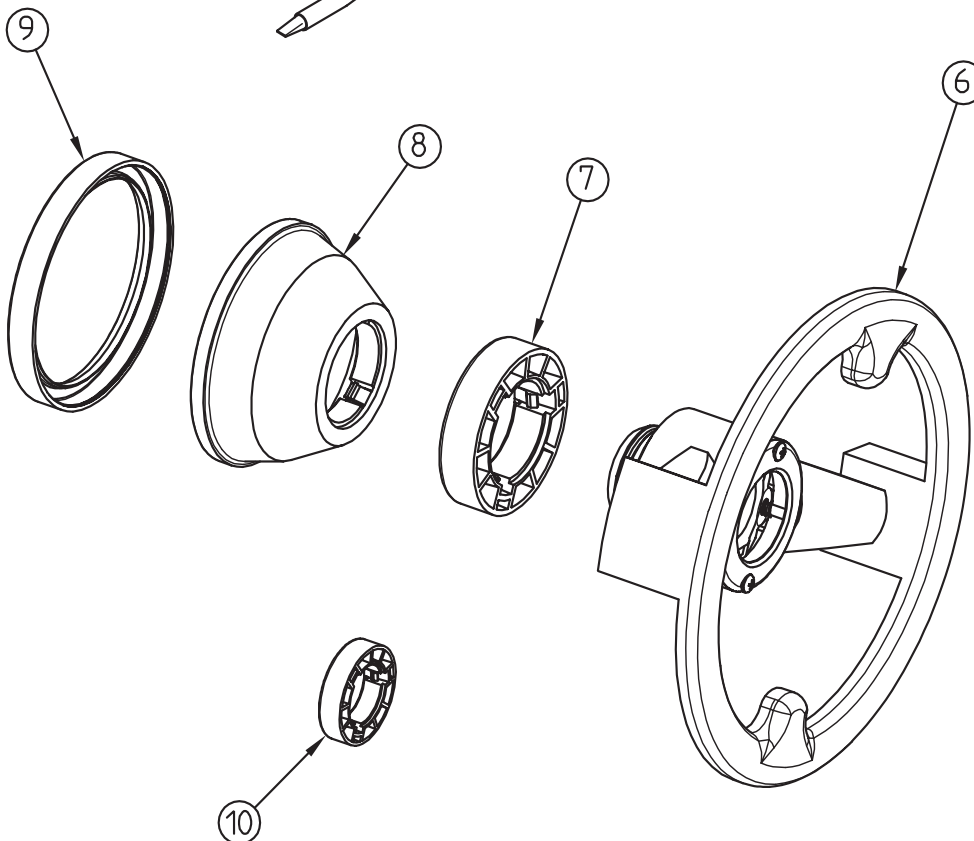
1636



rustehnika.ru

rustehnika.ru

rustehnika.ru



Booklet number: 250 _ REV. G _

rustehnika.ru

rustehnika.ru

rustehnika.ru

12/2007

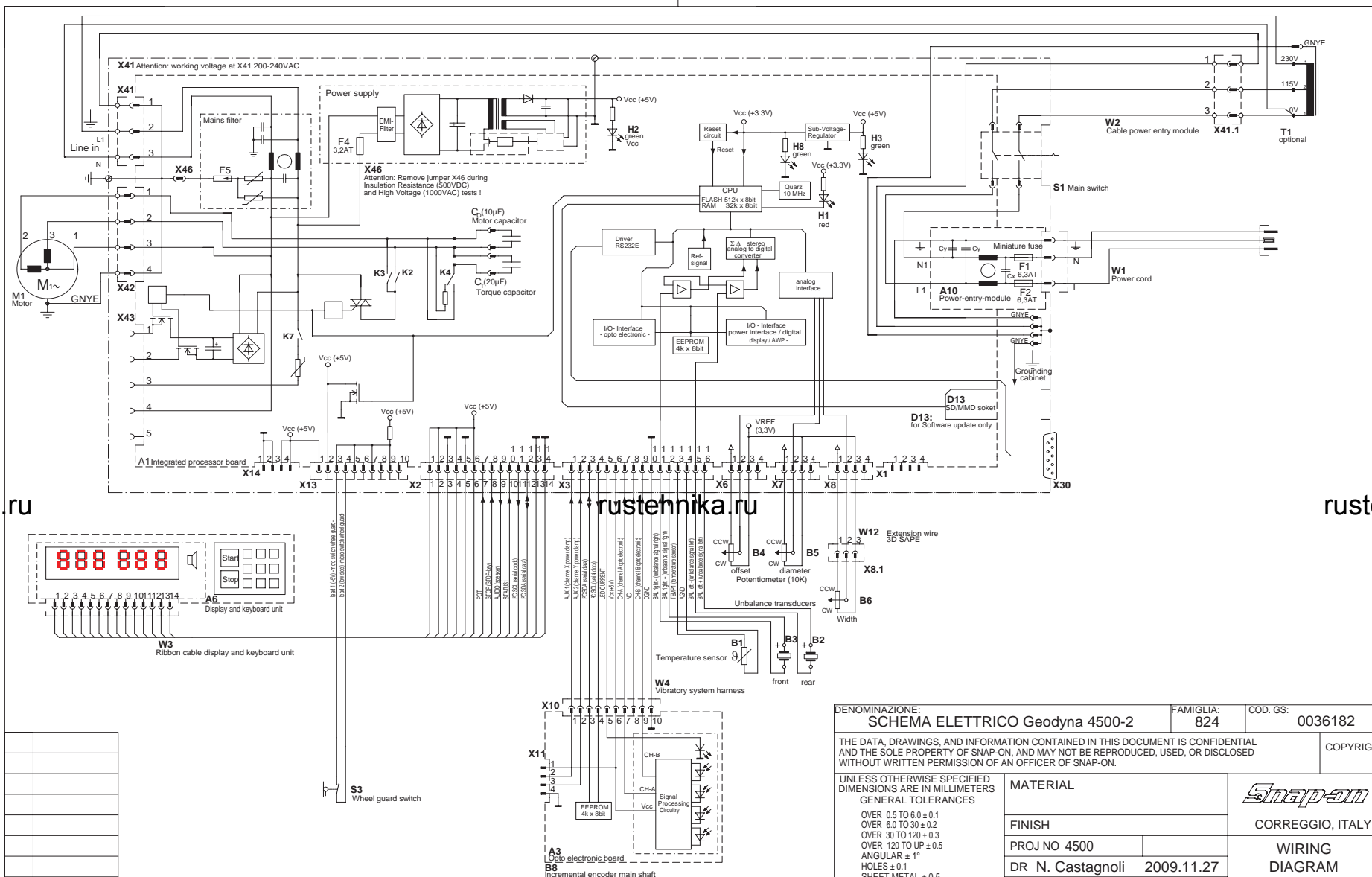
Spare parts list - geodyna 4500-2 - TEEWB727B3

Booklet number: 250 _ REV. G _

Table 1636: Accessories

No.	Snap-on P/N.	Designation Designazione	Désignation Designación	Bezeichnung Designação	Q.ty	Note	DIN
1	EAM0005D23A	CONE 1 ECON CONO 1 ECON	CONE 1 ECON CONO 1 ECON	ZENTRIERKONUS 1 ECON CONE 1 ECON	1	D.40	
2	EAM0005D24A	CONE 2 ECON CONO 2 ECON	CONE 2 ECON CONO 2 ECON	ZENTRIERKONUS 1 ECON CONE 2 ECON	1	D.40	
3	EAM0005D25A	CONE 4 ECON CONO 4 ECON	CONE 4 ECON CONO 4 ECON	ZENTRIERKONUS 4 ECON CONE 4 ECON	1	D.40	
4	EAA0247G21A	CALIPER RIM WIDTH CALIBRO LARGHEZ. RUOTE	ETALON LARGEUR ROUES CALIBRE ANCHURA RUEDAS	MESSLEHRE F. RADBREITE CALIBRE LARGURA. RODAS	1		
5	EAA0247G22A	PLIERS, WHEEL WEIGHTS PINZA PER CONTRAPPESO	PINCE POUR MASSES PINZA PARA CONTRAPESO	ZANGE F. GEGENGEWICHT PINÇA PARA CONTRAPPESO	1		
6	EAA0277D61A	PLASTIC QUICK-CLAMPING NUT ASSY GHIERA RAPIDA HOFMANN STANDARS	ECROU RAPIDE HOFMANN STANDARS VIROLA RÁPIDA HOFMANN STANDARS	SCHNELLSPANNMUTTER, HOFMANN STANDARD VIROLA RÁPIDA HOFMANN STANDARS	1		
7	EAC0058D08A	PRESSURE RING ANELLO DI PRESSIONE	JOINT DE PRESSION ANILLO DE PRESIÓN	DRUCKRING ANEL DE PRESSÃO	1		
8	EAC0058D07A	PRESSURE CUP FLANGIA CONICA A PRESSIONE	FLASQUE CONIQUE A PRESSION BRIDA CÓNICA DE PRESIÓN	DRUCKFLANSCH, KONISCH FLANGE CÓNICA A PRESSÃO	1		
9	EAC0058D15A	RUBBER PROTECTION RING PROTEZIONE PER FLANGIA CONICA	PROTECTION POUR FLASQUE CONIQUE PROTECCIÓN PARA BRIDA CÓNICA	SCHUTZ F. KONISCHEN FLANSCH PROTECÇÃO FLANGE CÓNICA	1		
	EAC0058D68A	SPACER DISTANZIALE	ENTRETOISE SEPARADOR	ABSTANDSTÜCK DISTANCIADOR	1		

Spare parts list - geodyna 4500-2 - TEEMW727B3



rustehnika.ru
Page 46

rustehnika.ru

rustehnika.ru

Spare parts list - geodyna 4500-2 - TEEMBT727B3

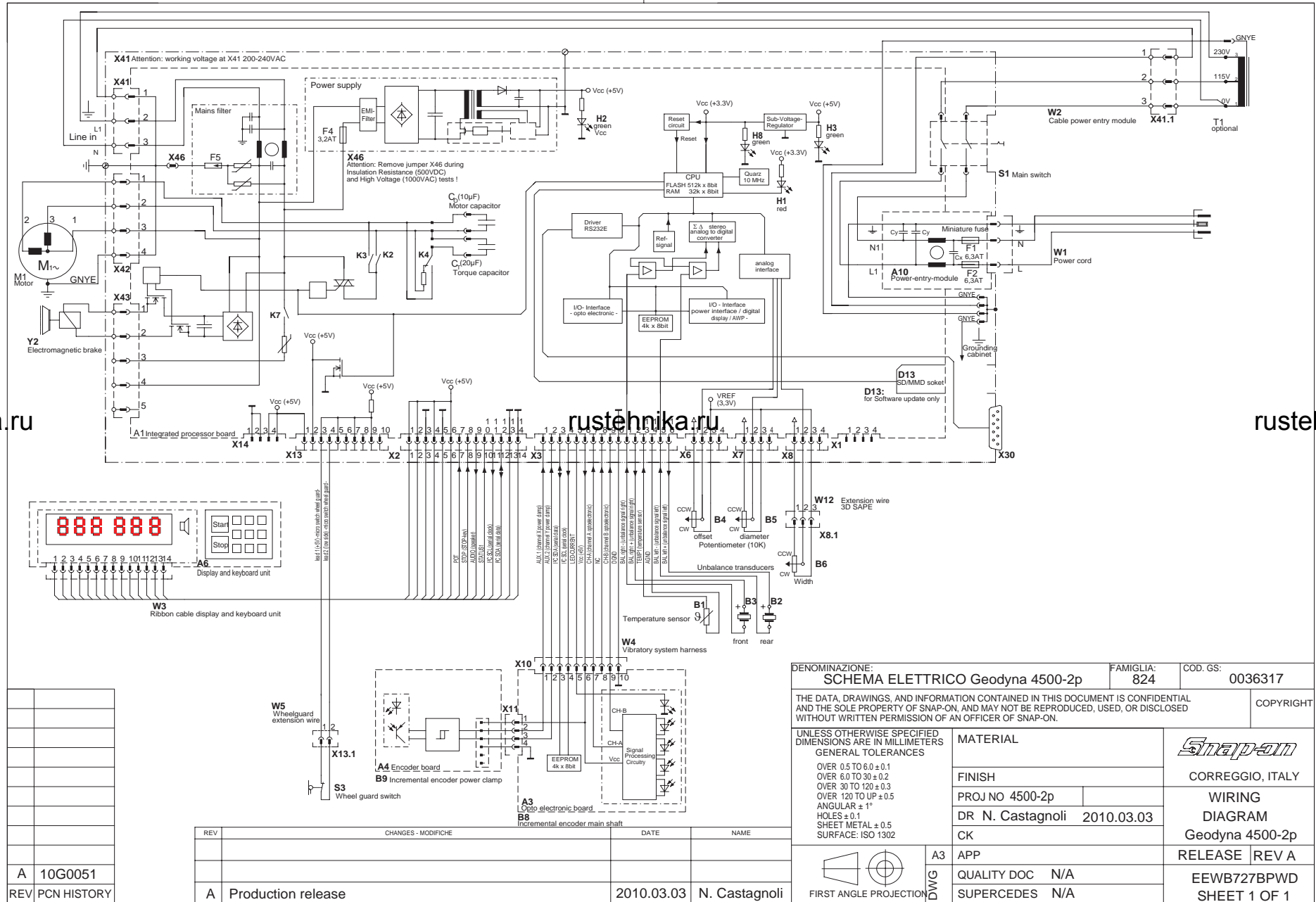
A	09G0230
REV	PCN HISTORY

REV	CHANGES - MODIFICHE	DATE	NAME
A	Production release	2009.11.27	N. Castagnoli

DENOMINAZIONE: SCHEMA ELETTRICO Geodyna 4500-2		FAMIGLIA: 824	COD. GS: 0036182
THE DATA, DRAWINGS, AND INFORMATION CONTAINED IN THIS DOCUMENT IS CONFIDENTIAL AND THE SOLE PROPERTY OF SNAP-ON, AND MAY NOT BE REPRODUCED, USED, OR DISCLOSED WITHOUT WRITTEN PERMISSION OF AN OFFICER OF SNAP-ON. COPYRIGHT			
UNLESS OTHERWISE SPECIFIED DIMENSIONS ARE IN MILLIMETERS GENERAL TOLERANCES OVER 0.5 TO 6.0 ± 0.1 OVER 6.0 TO 30 ± 0.2 OVER 30 TO 120 ± 0.3 OVER 120 TO IP ± 0.5 ANGULAR ± 1° HOLES ± 0.1 SHEET METAL ± 0.5 SURFACE: ISO 1302		MATERIAL FINISH PROJ NO 4500 DR N. Castagnoli 2009.11.27 CK APP QUALITY DOC N/A SUPERCEDES N/A	Snap-on CORREGGIO, ITALY WIRING DIAGRAM Geodyna 4500-2 RELEASE REV A EEWB727BWD SHEET 1 OF 1
FIRST ANGLE PROJECTION		A3	WG/D

Booklet number: 250 _ REV. G _

Spare parts list - Geodyna 4500-2 - TEEMW727B3



rustehnika.ru

rustehnika.ru

rustehnika.ru

Booklet number: 250 _ REV. G _

B L A N K P A G E

rustehnika.ru

rustehnika.ru

rustehnika.ru

ITA - DICHIARAZIONE CE DI CONFORMITA'

ENG - DECLARATION OF CE CONFORMITY
SPA - DECLARACIÓN CE DE CONFORMIDAD
POR - DECLARAÇÃO CE DE CONFORMIDADE
ALB - DEKLARATË KONFORMITETI KE
BUL - ДЕКЛАРАЦИЯ ЗА СЪОТВЕТСТВИЕ
CES - ES PROHLÁŠENÍ O SHODĚ
HRV - DEKLARACIJA CE O PODOBNOSTI
DAN - EF-OVERENSSTEMMELSESERKLÆRING
EST - EÜ VASTAVUSDEKLARATSIOON
FIN - EY-VAATIMUSTENMUKAISUUSVAKUUTUS
ELL - ΔΗΛΩΣΗ CE ΣΥΜΜΟΡΦΩΣΗΣ
ISL - EB-SAMRÆMISYFIRLÝSING
LAV - ES ATBILSTÍBAS DEKLARÁCIJA
FRA - DECLARATION CE DE CONFORMITE
DEU - KONFORMITÄTSEKTLÄRUNG
LIT - ATITIKTIES DEKLARACIJA
MKD - "EC" ДЕКЛАРАЦИЈА ЗА СООБРАЗНОСТ
MON - DEKLARACIJA CE O USKLAĐENOSTI
NLD - VERKLARING VAN OVEREENSTEMMING
POL - DEKLARACJA ZGODNOŚCI "CE"
RUM - DECLARAȚIE DE CONFORMITATE CU NORMELE CE
SLO - ES VYHLÁŠENIE O ZHODE
SLV - IZJAVA O SKLADNOSTI CE
SWE - EG-FÖRSÄKRAN OM ÖVERENSSTÄMMELSE
TUR - EC UYGUNLUK BEYANNAMESİ
HUN - EK MEGFELELŐSÉGI NYILATKOZAT

Snap-on Equipment Srl
 Via Provinciale per Carpi, 33
 42015 Correggio (RE) Italy

ITA - dichiara sotto la propria responsabilità che la macchina: **EQUILIBRATRICE**
ENG - takes full responsibility for declaring that the machine: **WHEEL BALANCER**
SPA - declara bajo su propia responsabilidad que la máquina: **EQUILIBRADORA**
POR - declara sob a própria responsabilidade que a máquina: **MÁQUINA DE EQUILIBRAR RODAS**
FRA - déclare sous sa propre responsabilité que la machine : **EQUILIBREUSE**
DEU - erklärt auf eigene Verantwortung, dass die Maschine: **RADAUSWUCHTGERÄT**
ALB - deklarón nën përgjegjësi të vetë se makineria: **EKUILIBRUESE**
BUL - декларира под отговорност, че машината: **МАШИНА ЗА БАЛАНСИРАНЕ НА ГУМИ**
CES - prohlašuje na vlastní zodpovědnost, že strojní zařízení: **VYVAŽOVAČKA**
HRV - izjavljuje pod vlastitom odgovornošću da stroj: **BALANSER**
DAN - erklærer på eget ansvar, at maskinen: **HJULAFBALANCERINGSMASKINE**
EST - kinnitab omal vastutusel, et aparaat: **TASAKAALUSTUSSEADE**
FIN - vakuuttaa omalla vastuullaan, että kone: **TASAPAINOTUSKONE**
ELL - δηλώνει υπεύθυνα ότι η μηχανή: **ΕΞΙΣΟΡΡΟΠΗΤΗΣ**
ISL - lýsir því yfir á eigin ábyrgð að bíllinn: **JAFNVÆGISSTILLINGARVÉL**
LAV - apzinādāmie savu atbildību apliecina, ka mašīna/iekārta: **BALANSČDANA**
LIT - prisiimdama atsakomybę skelbia, kad mašina: **BALANSAVIMAS**
MKD - izjavuva pod svoja odgovornost дека машината: **ИЗЕДНАЧУВАЧ**
MON - izjavljuje pod vlastitom odgovorošću da mašina: **BALANSERKA**
NLD - verklaart voor eigen verantwoordelijkheid dat de machine: **BALANCEERMACHINE**
POL - oświadcza na własną odpowiedzialność, że maszyna: **WYWAŻARKA**
RUM - declară pe propria răspundere că mașina: **ECHILIBROR**
SLO - vyhlasuje na vlastnú zodpovednosť, že strojové zariadenie: **VYVAŽOVAČKA**
SLV - pod lastno odgovornostjo izjavljamo, da je stroj: **STROJ ZA URAVNOTEŽEVANJE**
SWE - försäkrar under eget ansvar att maskinen: **BALANSMASKIN**
TUR - kendi sorumluluğu altında makinenin aşağıda belirtilen yönetmeliklere uygun olduğunu beyan etmektedir: **DENGELEYİCİ**
HUN - a saját felelőssége tudatában kijelenti, hogy a gép: **KERÉKKIEGYENSÚLYOZÓ**

rustehnika.ru

rustehnika.ru

rustehnika.ru

HOFMANN

HOFMANN®

HOFMANN



- ITA** - è conforme a tutte le disposizioni pertinenti delle seguenti direttive:
ENG - complies with all the relevant regulations in the following directives:
SPA - es conforme con todas las disposiciones pertinentes a las siguientes directivas:
POR - satisfaz todas as disposições relevantes das seguintes directivas:
FRA - est conforme à toutes les dispositions pertinentes des directives suivantes :
DEU - Allen zu folgenden Richtlinien gehörenden Bestimmungen entsprecht:
ALB - është konform me të gjitha dispozitat që kanë të bëjnë me direktivat e mëposhtme:
BUL - съответства на всички разпоредби, съдържащи се в следващите директиви:
CES - vyhovuje všem požadavkům, které se vztahují na následující směrnice:
HRV - udovoljava svim relevantnim odredbama slijedećih smjernica:
DAN - er i overensstemmelse med bestemmelserne i følgende direktiver:
EST - vastab järgmistele direktiivide kõikidele asjassepuutuvatele sätetele:
FIN - on seuraavien direktiivien asiaankuuluvien säännösten mukainen:
ELL - είναι σύμφωνο με όλες τις προβλέψεις σχετικές με τις ακόλουθες οδηγίες:
ISL - er í samræmi við allar viðeigandi tilskipanir eftirfarandi reglugerða:
LAV - atbilst visiem attiecīgajiem noteikumiem šādās direktīvās:
LIT - atitinka visus toliau nurodytų direktyvų reikalavimus:
MKD - е во согласност со сите норми од следниве директиви:
MON - je u skladu sa svim relevantnim odredbama sledećih direktiva:
NLD - overeenstemt met alle toepasselijke voorschriften van de volgende richtlijnen:
POL - jest zgodna (jest zgodny) ze wszystkimi zarządzeniami zawartymi w następujących dyrektywach:
SLO - vyhovuje všetkým požiadavkám, vzťahujúcim sa na nasledujúce smernice:
SLV - v skladu z vsemi predpisi, ki se nanašajo na naslednje direktive:
SWE - överensstämmer med alla bestämmelser tillhörande följande direktiv:
TUR - aşağıda belirtilen yönetmeliklere ilişkin tüm hükümlere uygundur:
HUN - megfelel a következő irányelvekbe foglalt, valamennyi rendelkezésnek:

2006/42/CE

2006/95/CE

2004/108/CE

ITA-Il Responsabile dell'Ufficio Tecnico è autorizzato a costituire il fascicolo tecnico di cui all'allegato VII lettera A della direttiva 2006/42/CE.

ENG-The Manager of the Technical Office is authorised to compile a technical leaflet in compliance with appendix VII, letter A, of the 2006/42/CE directive.

SPA-El Responsable del Departamento Técnico está autorizado a constituir el fascículo técnico indicado en el anexo VII letra A de la directiva 2006/42/CE.

POR-O Responsável do Gabinete Técnico está autorizado a compilar o processo técnico, referido no anexo VII alínea A da directiva 2006/42/CE.

FRA-Le Responsable du Bureau Technique est autorisé à constituer le fascicule technique visé sous l'annexe VII lettre A de la directive 2006/42/CE.

DEU-Der Leiter der technischen Abteilung ist bevollmächtigt, die technischen Unterlagen zu erstellen (siehe Anhang VII, Buchstabe A der Richtlinie 2006/42/CE).

ALB-Përgjegjësi i Zyrës Teknike është i autorizuar të realizojë fashikullin teknik sipas dokumentit bashkëngjitur VII germa A e direktivës 2006/42/KE.

BUL-Отговорникът на Техническият отдел е упълномощен да състави техническата брошура в съответствие с Приложение VII, буква „А“ на Директива 2006/42/ЕС.

CES-Zodpovědný pracovník technického oddělení je oprávněný vypracovat technickou dokumentaci podle přílohy VII části A Směrnice 2006/42/ES.

HRV-Odgovorna osoba Tehničkog ureda je ovlaštena ustrojiti tehnički svezak kako se vidi u dodatku VII slovo A smjernice 2006/42/CE.

DAN-Chefen i den tekniske afdeling har tilladelse til udarbejdelse af den tekniske dokumentation jf. bilag VII litra A i direktivet 2006/42/EF.

EST-Tehnoosakonna vastutav töötaja on volitatud koostama tehnilise toimiku vastavalt direktiivi 2006/42/EÜ VII lisa osale A.

FIN-Teknisen toimiston vastuhenkilö on valtuutettu kokoamaan tekninen eritelmä direktiivin 2006/42/EY liitteen VII kohdan A mukaisesti.

ELL-Ο Υπεύθυνος του Τεχνικού Γραφείου είναι εξουσιοδοτημένος να παράξει τον τεχνικό φάκελο σύμφωνα με το συνημμένο VII γράμμα Α της οδηγίας 2006/42/ΕΚ.

ISL-Ábyrgðarmanni tækniskrifstofunnar er heimilt að gera tækniskjalid samkvæmt A-lið VII. viðauka í reglugerð 2006/42/EB.

LAV-Tehniskās nodaļas vadītājs ir pilnvarots sastādīt tehnisko dokumentāciju atbilstoši ES direktīvas 2006/42/EK VII pielikuma A iedaļai.

LIT-už techninį skyrių atsakingas asmuo yra įgaliotas sudaryti techninę bylą, kurios sudarymo tvarka nurodyta Direktyvos 2006/42/EB VII priedo A dalyje.

MKD-Одговорникот на техничкиот оддел е овластен да го состави техничкиот прирачник даден во прилог VII писмо А од директивата 2006/42/CE.

MON-Odgovorno lice Tehničkog ureda je ovlašteno da sastavi tehničku fasciklu kako se vidi u dodatku VII slovo A direktive 2006/42/CE.

NLD-Het Hoofd van de Technische Afdeling is gemachtigd om het technisch dossier samen te stellen waarover in Bijlage VII, afdeling A, van de richtlijn 2006/42/EG.

POL-Kierownik Biura Projektowego jest upoważniony do założenia skoroszytu technicznego, o którym mowa w Załączniku VII litera A dyrektywy 2006/42/UE.

RUM-Responsabilul Biroului Tehnic este autorizat să întocmească dosarul tehnic prevăzut în anexa VII litera A din directiva 2006/42/CE privind echipamentele tehnice.

SLO-Zodpovedný pracovník technického oddelenia je oprávněný vypracovať technickú dokumentáciu podľa prílohy VII časti A Smernice 2006/42/ES.

SLV-Vodja tehničnega urada je pooblašena za sestavo tehnične mape, kot navedeno v prilogi VII, érka A direktive 2006/42/ES.

SWE-Ansvarig på det tekniska kontoret har behörighet att sammanställa medföljande teknisk dokumentation i enlighet med avsnitt A i bilaga VII i direktiv 2006/42/EG.


TUR-Teknik Ofis Sorumlusu 2006/42/EC Yönetmeliği'nin VII. ekinin A harfinde belirtilen teknik dosyayı hazırlamaya yetkilidir.

HUN-A Műszaki Iroda Irodavezetője feljogosított a 2006/42/EK irányelv A részének VII. Mellékletében meghatározott, műszaki dokumentáció összeállítására.

ITA-Direttore Operativo

ENG-Operations Manager **SPA**-Director Operativo **POR**-Director Operacional **FRA**-Directeur Opérationnel **DEU**-Betriebsleiter **ALB**-Drejtori Operativ **BUL**-Оперативен директор **CES**-Výkonný ředitel **HRV**-Operativni direktor **DAN**-Driftsleder **EST**-Tegevdirektor **FIN**-Operatiivinen johtaja **ELL**-Επιχειρησιακός Διευθυντής **ISL**-Starfandi framkvæmdarstjóri **LAV**-Operatīvais direktors **LIT**-Operacijų vadovas **MKD**-Оперативен директор **MON**-Operativni direktor **NLD**-Operationeel directeur **POL**-Dyrektor Operacyjny **RUM**-Director Operator **SLO**-Výkonný riaditeľ **SLV**-Operativni vodja **SWE**-Driftledare **TUR**-İşletme Müdürü **HUN**-Operatív Igazgató

Francesco Frezza




Correggio (RE) Italy,

date: _____

Booklet number: 250 _ REV. G _

B L A N K P A G E



Notice: The information contained in this document is subject to change without notice. Hofmann makes no warranty with regard to present documentation. Hofmann shall not be liable for errors contained herein or for incidental consequential damages in connection with furnishings, performance, or use of this material.

SOE Digital Code: SP_GEO_4500-2_08-11_TEEWB727B3_RG

Snap-on Equipment Srl · Manufacturing Facility - Via Per Carpi 33 - 42015 Correggio RE - Italy ·
· www.snapon-equipment.eu ·