

ООО «Автотема»

УСТАНОВКА
МОЕЧНАЯ
М-200.00



ПАСПОРТ
ИНСТРУКЦИЯ
ПО ЭКСПЛУАТАЦИИ.

г. Переславль-Залесский.

1. НАЗНАЧЕНИЕ.

Установка моечная карусельного типа модели М-200 предназначена для мойки малогабаритных деталей общей массой до 300 кг в водных растворах технических или синтетических моющих средств (СМС) при температурах растворов до 80 градусов С.

2. ТЕХНИЧЕСКАЯ ХАРАКТЕРИСТИКА.

- 2.1. Тип – стационарный с вращательным движением 4-х грузовых платформ (лельки-корзины).
- 2.2. Привод – электромеханический в составе:
 - электродвигатель: N- 2.2 кВт; V-380 В; 50 Гц; n-945мин⁻¹;
 - клиноременная передача: i-1.6; ремень – Б-1037 – 2 шт;
 - редуктор червячный: Ч80-50-52-1-2-2ВУ2, i-50;
 - муфта соединительная.
- 2.3. Электронасос GRUNDFOS UPS 25-40-180, Т-110
- 2.4. Нагрев раствора: электронагреватель трубчатый ТЭН-100-А-13-5, 0-Р-220 - 2шт.
- 2.5. Объем раствора – 1.25 м³, не более.
- 2.6. Частота вращения карусели – 12 мин⁻¹.
- 2.7. Максимальная потребляемая мощность, кВт – 12,25
- 2.7. Габаритные размеры L x B x H, мм:
 - установки 2160 x 1700 x 1845,
 - камеры 1100x1400x1460,
 - корзины 860x420xx200
- 2.8. Масса установки, кг – 450.
- 2.9. Применимость - умеренный (У) и холодный (ХЛ) климат, категория размещения – 4 по ГОСТ 15150-69.

3. КОМПЛЕКТНОСТЬ ПОСТАВКИ:

- установка моечная мод.М-200.00 в сборе - 1 ед.
- кран 1” - 2 ед.
- паспорт, инструкция по эксплуатации - 1

4. УСТРОЙСТВО И РАБОТА.

- 4.1. Установка моечная М-200 состоит:

Рис.1

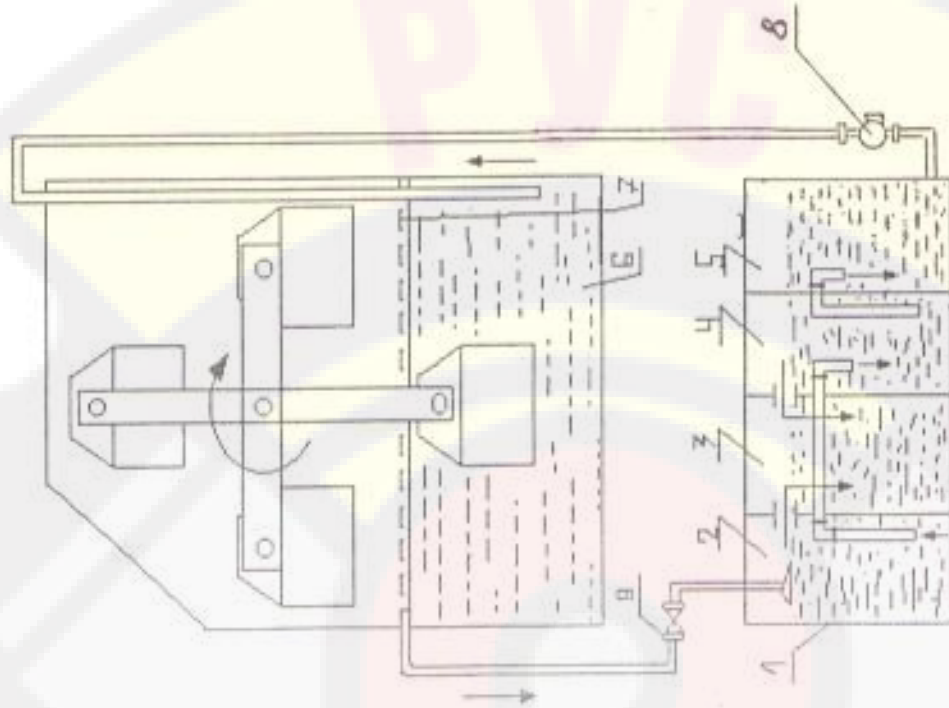


Схема гидравлическая принципиальная
установки моечной мод. М-200.00.

Примечание: Предприятие оставляет за собой право вносить изменения в технические изменения и конструкцию установок.

www.rustehnika.ru

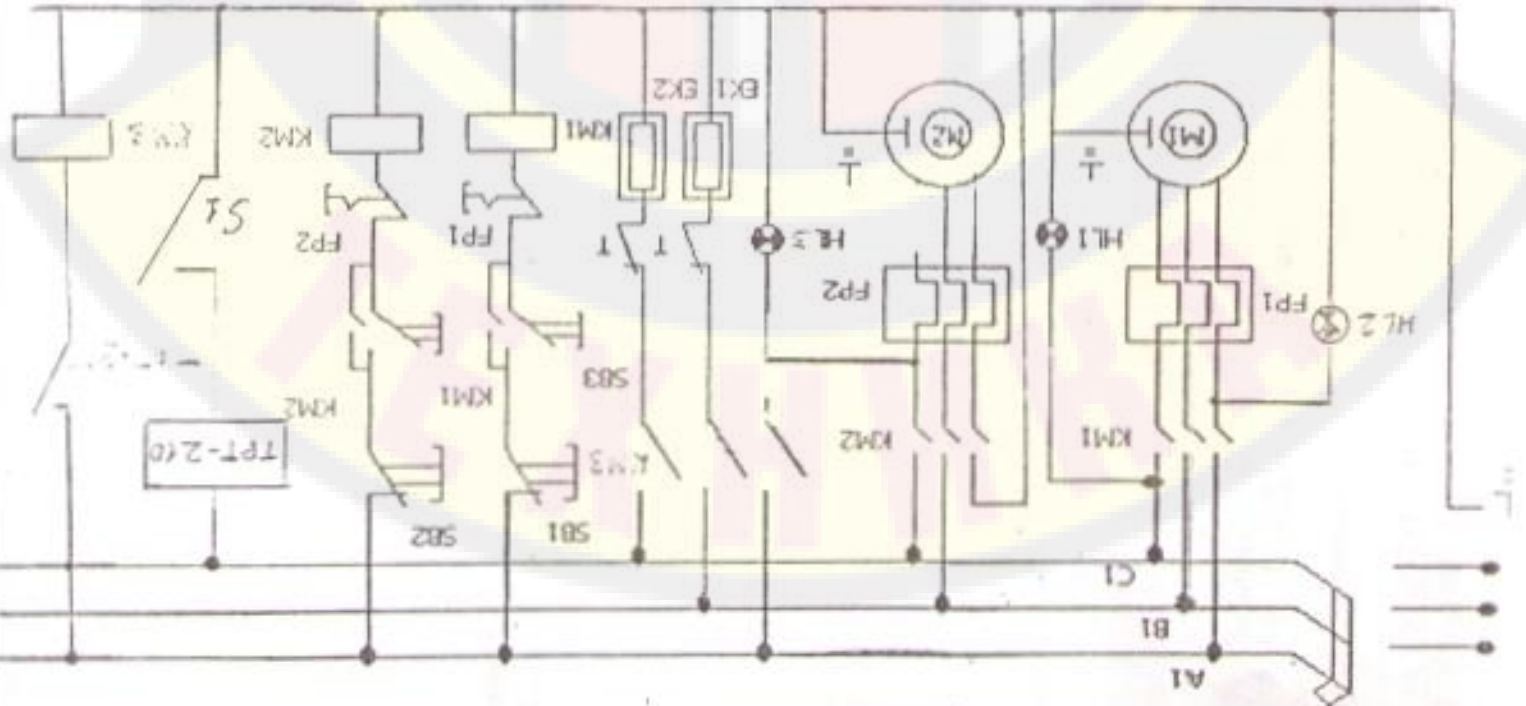
3. МЕРЫ БЕЗОПАСНОСТИ.

- 5.1. К работе на мощной установке допускаются лица не моложе 18-ти лет, пригодные по состоянию здоровья к обращению с электрическими мощными средствами, обученные по программе охраны труда и прошедшие проверку знаний.
- 5.2. Запрещается:
- работа на незаземленной или неспиральной установке;
 - включение электронагревателей без воды в камере установки.

6. МОНТАЖ И ЭКСПЛУАТАЦИЯ.

- 6.1. Размещение – в помещениях защищенных от атмосферных воздействий на полу с твердым покрытием;
- 6.2. Подключение и заземление - в соответствии с «Правилами эксплуатации электроустановок «ПОТРЕБИТЕЛЕЙ»;
- 6.3. Подключение к сетям водопровода и канализации – не регламентируется.
- 6.4. Техническое обслуживание:
- Ежедневно *проверять*:
 - надежность крепления элементов элементов;
 - отсутствие повреждений питающего кабеля, электроарматуры, аппаратуры;
 - отсутствие неисправностей привода;
 - натяжение ремней клиноременной передачи;
 - *Периодически проводить*:
 - мытьание изоляции и сопротвление элементов заземляющего контура в соответствии с требованиями «Правил эксплуатации электроустановок «Потребителей»;
 - *Техническое обслуживание* редуктора согласно требований в паспорте на редуктор.

Схема электрическая принципиальная установки мощной мол. М-200,00



QF – автоматический выключатель АЕ 2046-25А; М1 – электрический двигатель 4А100L643 2.2 кВт 945 об/мин М2 – электрический двигатель электронасоса; КМ1 – магнитный пускатель ПМ12-010200 М2 – магнитный пускатель ПМ12-010100; КМ2 – магнитный пускатель ПМ211; КМ3 – катушка магнитных пускателей; F1, F2 – реле тепловое; SB1, SB2 – кнопка стоп КЕ011; SB3, SB4 – кнопки КЕ011; HL1, HL2, HL3 – сигнальный индикатор ENR-11; EK1, EK2 – электропривод; TPT – 210 электрический привода; TPT-2(0) – регулятор ТБ-1

7.1. Установка моечная карусельного типа модели М-200.00 зав.№ _____ изготовлена и испытана в соответствии с документацией предприятия-изготовителя и пригодна к эксплуатации.

Начальник ОТК _____ Дата _____

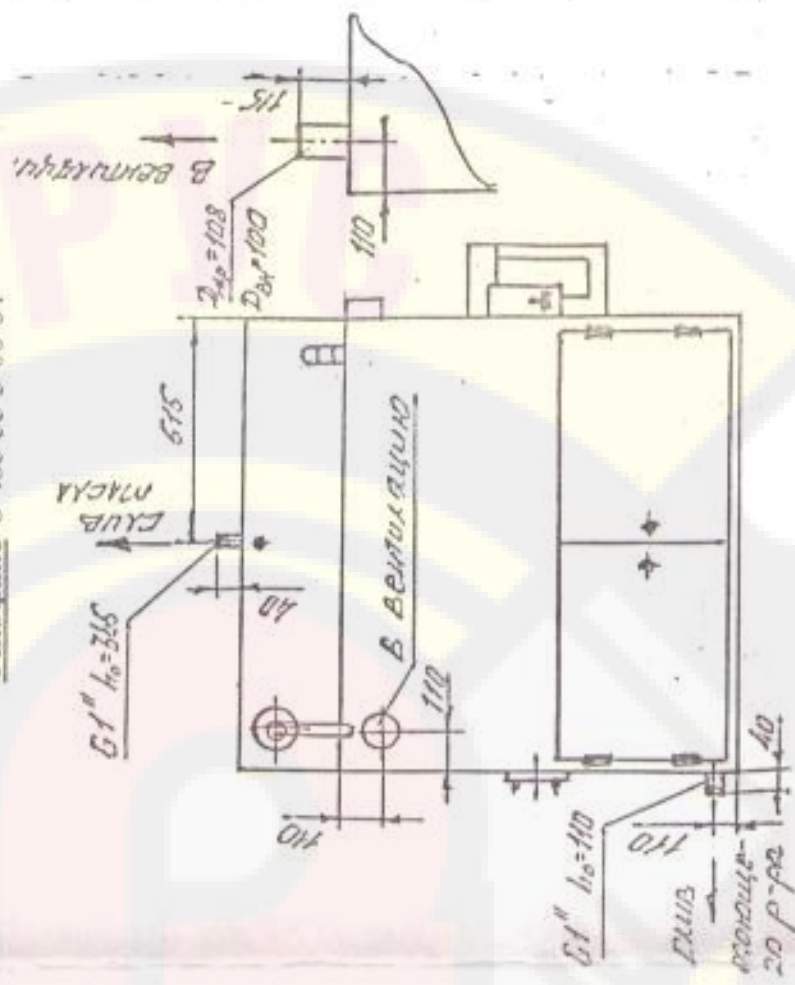
7.2. Предприятие – изготовитель гарантирует исправную работу установки в течении (шести) месяцев с момента продажи. При обнаружении дефектов производственного характера в период срока гарантии претензии направлять по адресу:

ООО «АВТОТЕМА»

152023, г. Переславль-Залесский, ул. Свободы, 95.

ОТДЕЛ СБЫТА.

Тел./факс 8-485-35-3-06-64



Монтажная схема
установки моечной мод. М-200.00

- камера каркасная с утеплителем «Пенофол» со вставкой из пенополиуретана, с подогревом; нагревателем;

- электромеханический привод;

- карусель с 4-мя корзинами для размещения деталей;

- устройство сбора, разделения и накопления маслянистых загрязнений раствора с электронасосом подачи раствора в камеру.

4.2. Устройство сбора, разделения и накопления маслянистых загрязнений (МЗ) «СБОР-МЗ» состоит (см рис.1) из ванны (1), разделённой на отсеки (2, 3, 4, 5), которые сообщаются между собой посредством сифонов и переливных отверстий.

Принцип действия устройства заключается в использовании различной плотности раствора и маслянистых загрязнений.

В процессе мойки деталей на поверхности раствора в моечной камере (6) накапливаются МЗ, которые перед началом работы, возможно легко удалить через маслоборные лотки (7) переливом в отсек (2) повысив уровень раствора в камере (6), для чего включить электронасос (8) или подать техническую воду; при достижении уровня раствора в камере верхней полки маслоборных лотков (7) открыть кран (9) и по окончании перелива МЗ выключить электронасос и закрыть кран (9).

В отсеке (2) в результате отстаивания происходит дальнейшее расслоение эмульсии раствора и при очередном переливе из камеры в отсек (2) МЗ из отсека (2) переливаются через отверстия в отсек (3), нижние слои раствора через сифон в отсек (4) и МЗ из отсека (4) через отверстия тоже в отсек (3), а нижние слои через сифон в отсек (5); таким образом МЗ накапливаются в отсеке (3), а «условно чистый» раствор в отсеке (5), из которого электронасосом (8) он подаётся в моечную камеру установки.

4. 3. Для приготовления моечного раствора в камеру установки заливается техническая вода до уровня маслоборных лотков, включается нагреватель; при достижении температуры 40°-50°С в воду засыпается СМС в количестве необходимом для достижения концентрации раствора согласно рекомендации предприятия-изготовителя СМС (для установок данного типа рекомендуется «ЛАБОМИД-203») и включается привод вращения карусели. После растворения СМС установка готова к использованию.