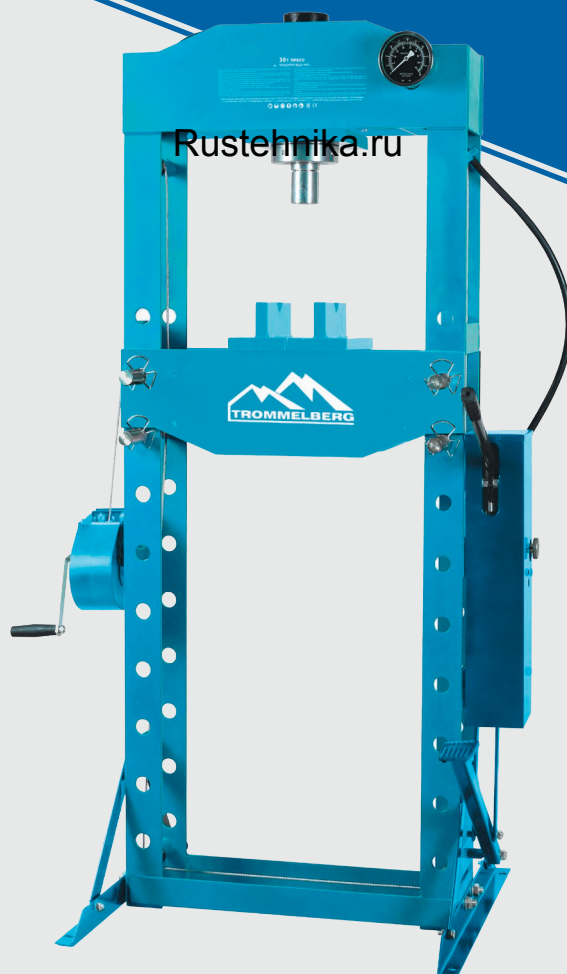




Инструкция по эксплуатации

ПРЕССЫ ГИДРАВЛИЧЕСКИЕ SD200830 (30 Т), SD200850 (50 Т)



ОГЛАВЛЕНИЕ

ВВЕДЕНИЕ	4
ОПИСАНИЕ.....	4
Ответственность	4
СИМВОЛЫ И ПРЕДУПРЕЖДЕНИЯ	4
ПРАВИЛА БЕЗОПАСНОСТИ.....	5
Общие правила безопасности.....	5
Специальные правила безопасности	5
ПРИ ЧРЕЗВЫЧАЙНОЙ СИТУАЦИИ.....	6
ТРАНСПОРТИРОВКА, РАСПАКОВКА, ХРАНЕНИЕ	6
ОПИСАНИЕ ОБОРУДОВАНИЯ.....	7
УСТАНОВКА.....	8
СБОРКА ОБОРУДОВАНИЯ.....	8
ОПИСАНИЕ РАБОТЫ С ОБОРУДОВАНИЕМ	11
ПЕРЕЧЕНЬ КРИТИЧЕСКИХ ОТКАЗОВ	11
УСТРАНЕНИЕ НЕИСПРАВНОСТЕЙ.....	12
ТЕХНИЧЕСКОЕ ОБСЛУЖИВАНИЕ	12
ХАРАКТЕРИСТИКИ	13
ХРАНЕНИЕ / КОНСЕРВАЦИЯ.....	13
ДЕМОНТАЖ ОБОРУДОВАНИЯ.....	13
УТИЛИЗАЦИЯ.....	14
СРЕДСТВА ПОЖАРОТУШЕНИЯ.....	14
УСЛОВИЯ ГАРАНТИИ	15
СРОКИ СЛУЖБЫ И ХРАНЕНИЯ	15
СЕРТИФИКАТЫ.....	17

Введение

Благодарим за приобретение продукции TROMMELBERG!

Настоящее руководство предназначено для техников мастерской, отвечающих за оборудование (операторов), и техников по регулярному обслуживанию (операторов по техническому обслуживанию). Компания-производитель Trommelberg не несет ответственности за возможные проблемы, повреждения, аварии и т. д., полученные в результате несоблюдения инструкций, содержащихся в настоящем руководстве.

Только квалифицированные специалисты **ОФИЦИАЛЬНЫХ ДИЛЕРОВ** или **СЕРВИСНЫХ ЦЕНТРОВ**, уполномоченные изготовителем, могут проводить: подъем, транспортировку, монтаж, установку, регулировку, калибровку, настройку, специальное обслуживание, ремонт, капитальный ремонт и демонтаж оборудования.

Операторам, не ознакомленным с инструкциями и процедурами, изложенными в настоящем руководстве, эксплуатация оборудования категорически запрещена.

Для надлежащего использования настоящего руководства рекомендуется:

- Хранить руководство рядом с оборудованием в легкодоступном и защищенном от влаги месте.
- Использовать настоящее пособие надлежащим образом, не повреждая его.
- Настоящее руководство является неотъемлемой частью оборудования: оно должно храниться в течение всего срока службы и передаваться новому владельцу в случае его продажи.

Описание

Пресс предназначен для опрессовки узлов и деталей в условиях умеренно-холодного климата в температурном диапазоне от -10°C до $+40^{\circ}\text{C}$. Запрещается подвергать пресс воздействию атмосферных осадков, допустимая максимальная влажность воздуха - 98 % при температуре $+25^{\circ}\text{C}$.

Rustehnika.ru

Rustehnika.ru





Rustehnika.ru

Ответственность

Настоящим заявляем, что производитель не несет ответственность за повреждение оборудования вследствие использования оборудования не по назначению, указанному в настоящем руководстве, а также вследствие ненадлежащего, неправильного и необоснованного использования.

Символы и предупреждения

В настоящем руководстве используются следующие символы и печатные знаки для упрощения понимания.


	ВАЖНО: информация, требующая повышенного внимания.
	ОПАСНО: данная операция может стать причиной серьезной травмы или смерти.
	ПРЕДУПРЕЖДЕНИЕ: данная операция может стать причиной серьезного повреждения или возникновения опасности.
	ВНИМАНИЕ: данная операция может стать причиной получения небольших ран и повреждения собственности.





Элементы и детали на рисунках могут отличаться от реальных элементов и деталей оборудования.


Правила безопасности

Общие правила безопасности

-  К эксплуатации оборудования допускается только профессионально подготовленный и уполномоченный персонал.

-  Пресс предназначен для снятия и установки зубчатых колес, универсальных соединений, шкивов, ступичных подшипников, поршневых пальцев, сгибания, выпрямления и соединения деталей. Применение в любых иных целях недопустимо.

-  Персонал и лица, ответственные за эксплуатацию, должны следовать правилам безопасности и действующим законам страны, где установлено оборудование.
- Производитель не несет ответственности за любой ущерб, причиненный людям, или оборудованию в результате ненадлежащего или неавторизованного использования оборудования.
- Персонал должен ознакомиться с настоящим руководством и выучить правила безопасной и правильной эксплуатации оборудования.
- Перед началом работы с прессом персонал должен ознакомиться с положением и функциями всех элементов управления, а также с техническими характеристиками оборудования.
- Необходимо убедиться, что уполномоченный для данного вида работ персонал прошел соответствующий тренинг, может грамотно эксплуатировать оборудование и адекватен в процессе работы.
- Тщательно следуйте инструкциям по безопасности, указанным непосредственно на оборудовании и приведенным в настоящем руководстве.

 Запрещается работа на данном оборудовании оператора, находящегося под воздействием алкоголя или лекарств, которые могут повлиять на его физическое состояние и умственные способности.

-  Запрещается эксплуатировать оборудование при наличии любого критического отказа, см. Раздел ПЕРЕЧЕНЬ КРИТИЧЕСКИХ ОТКАЗОВ.

-  НЕ допускайте детей и посторонних к рабочей зоне.

Специальные правила безопасности



Пренебрежение пунктами настоящего руководства и предупреждениями об опасности может вызвать серьезные травмы персонала. Не начинайте работу на оборудовании до тех пор, пока не прочтете и не поймете все замечания об опасностях / предупреждениях, приведенных в настоящем руководстве.

Правильное использование этого оборудования требует наличия квалифицированного и уполномоченного персонала. Оператор должен иметь возможность понять инструкции производителя, быть соответствующим образом проинструктирован и быть ознакомлен с инструкциями и правилами по безопасной работе.

- Не удаляйте наклейки



Заменяйте отсутствующие или поврежденные наклейки новыми. Если какая-либо этикетка потерялась или была повреждена, вы можете заказать новую наклейку у поставщика или вашего дилера.

- В процессе работы используйте ANSI-одобренные защитные очки, защитный шлем и рабочие перчатки для тяжелых условий работы.
- Каждый раз перед началом работы с прессом необходимо провести его визуальный осмотр.
- Убедитесь в том, что все болты и гайки тщательно затянуты.
- **НЕ** вносите изменения в конструкцию пресса.



• **МАКСИМАЛЬНОЕ УСИЛИЕ 30 / 50 ТОНН!** (в зависимости от модели)! **НЕ** превышайте максимального усилия. Никогда не прикладывайте избыточного усилия, так как это может вызвать поломку оборудования и травмирование оператора. Используйте **встроенный манометр** измерения прикладываемого усилия (шкала манометра проградуирована в тоннах).

• Эксплуатируйте оборудование на прочной, ровной, сухой и нескользкой поверхности, способной выдерживать нагрузку. Поверхность всегда должна быть чистой, сухой и свободной от посторонних предметов. Позаботьтесь о том, чтобы рабочее место было хорошо освещено.

• Пресс должен регулярно обслуживаться квалифицированным персоналом. Содержите пресс в чистоте для эффективной и безопасной работы.

• Держите равновесие, используйте подходящую нескользящую обувь.

• Убедитесь в том, что деталь помещена по оси штока цилиндра и надежно закреплена.

• При работе с прессом берегите руки и пальцы и держите их подальше от частей пресса, которые могут двигаться или сжиматься.

• **НЕ** используйте неподходящую одежду. Снимите галстуки, часы, кольца и другие свисающие предметы. Уберите длинные волосы.

• **НЕ** используйте пресс при обнаружении погнутых, сломанных, треснувших, протекающих или поврежденных иным образом частей, или если пресс получил сильный удар.

• **НЕ** подвергайте прессованию пружины или иные детали, которые могут выталкиваться из пресса и стать причиной травм. Никогда не стойте перед нагруженным прессом и никогда не оставляйте нагруженный пресс без присмотра.

• **НЕ** используйте тормозную жидкость или любую другую неподходящую жидкость; избегайте смешивания различных видов жидкостей при добавлении гидравлической жидкости. Используйте только высококачественную гидравлическую жидкость для домкратов.

• **НЕ** подвергайте пресс воздействию осадков или других неблагоприятных погодных явлений.

При чрезвычайной ситуации

- При возникновении чрезвычайной ситуации, связанной с поломкой оборудования, следует немедленно остановить работы на оборудовании, проинформировать руководство и обратиться в отдел обслуживания и ремонта оборудования предприятия.
- При получении персоналом травм следует немедленно обратиться за медицинской помощью и проинформировать руководство.



• Предупреждения, предостережения и инструкции, приведенные в настоящем руководстве, не могут предусмотреть все возможные условия и ситуации. Необходимо понимать, что здравый смысл и осторожность не могут быть встроены в оборудование, но должны неизменно соблюдаться при работе с ним.

Транспортировка, распаковка, хранение



• При погрузке/разгрузке или транспортировке оборудования на место установки убедитесь в том, что используются соответствующие средства погрузки (например, краны, грузовые автомобили) и подъема. Также убедитесь в надежности подъема и транспортировки деталей, которые не должны

выпадать, учитывая размеры упаковки, вес и центр тяжести, а также наличие хрупких деталей. Транспортировку оборудования необходимо осуществлять в оригинальной упаковке в положении, указанном на внешней стороне упаковки.

⚠ WARNING

Во избежание повреждений запрещается устанавливать на верхнюю часть упаковки посторонние предметы.

⚠ CAUTION

В случае если оборудование будет транспортироваться в другое рабочее помещение, сохраните упаковочные материалы.

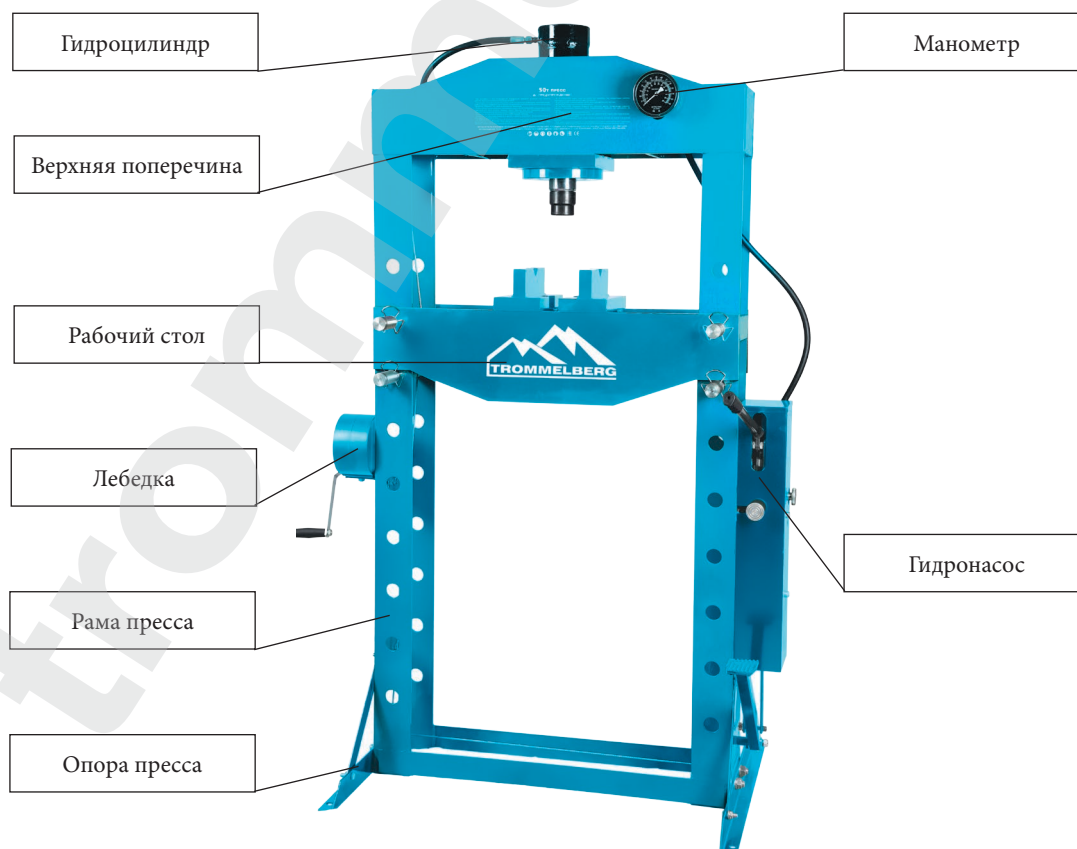
⚠ WARNING

Удаление упаковки, сборку, подъем и перемещение, а также установку станда следует производить с особой осторожностью. Пренебрежение правилами, представленными в настоящем руководстве, может привести к повреждениям оборудования и травмам оператора.

Распаковка оборудования и/или его составных частей должна осуществляться в условиях закрытого помещения при температуре не ниже +5°C.



Долговременное хранение оборудования и/или его составных частей должно производиться при температуре от 0°C до +45°C и относительной влажности < 95% (без конденсации).

Если оборудование транспортировалось и/или хранилось при температуре ниже +5°C, то в течение нескольких часов перед началом эксплуатации необходимо выдержать его при температуре не ниже +10°C для полного удаления конденсата.


Описание оборудования

Установка

Требования к месту установки

-  При выборе места установки необходимо убедиться в том, что оно соответствует действующим нормам безопасности.
-  Устанавливайте оборудование на прочной, ровной, сухой и нескользкой поверхности, способной выдерживать нагрузку. Поверхность всегда должна быть чистой, сухой и свободной от посторонних предметов.

Сборка оборудования

-  Прочтите **ВСЮ ВАЖНУЮ ИНФОРМАЦИЮ ПО БЕЗОПАСНОСТИ** в начале этого руководства, включая весь текст под его подзаголовками, прежде чем устанавливать или использовать это оборудование. Осмотрите оборудование перед использованием, обращайте внимание на поврежденные, незакрепленные и отсутствующие детали. Если обнаружены какие-либо проблемы, не используйте оборудование, пока оно не приведено в порядок.

Компоненты этого гаражного пресса тяжелые. Для безопасной сборки этого изделия вам понадобится помощник.

Используйте изображение в разделе ОПИСАНИЕ ОБОРУДОВАНИЯ, а также список зонностей и деталировку, разложите и идентифицируйте все детали перед сборкой.

1. Наденьте защитные очки и тяжелую кожаную обувь.
2. Установите раму (1) в вертикальное положение. Установите каждую опору основания (26) под раму. Выровняйте отверстия для болтов и вставьте болты (24) через раму и опору основания, затем закрепите по месту шайбами (28) и гайками (29). См. Рис. 1.

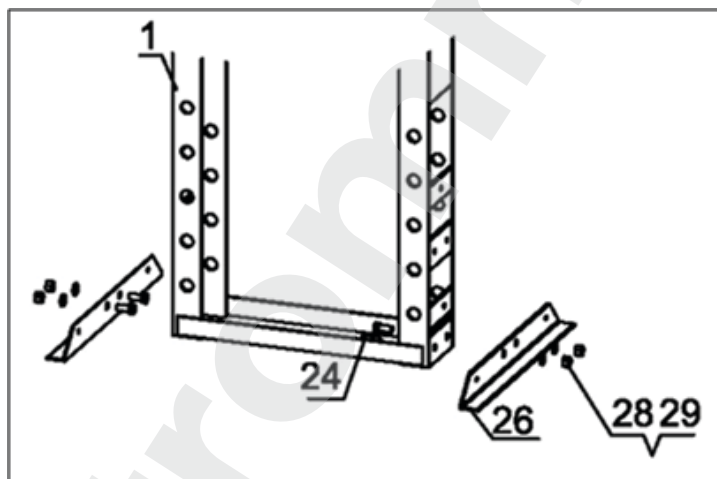


Рис. 1

3. Прикрепите боковые растяжки (27) к раме и опоре с помощью болтов (25), шайб (17) и гаек (18). См. Рис. 2.

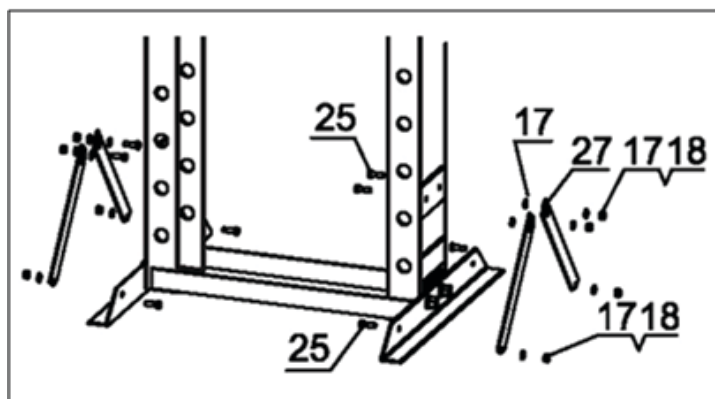


Рис. 2

4. Прикрепите лебедку (14) к раме с помощью болтов (19), шайб (20) и гаек (21). См. Рис. 3.

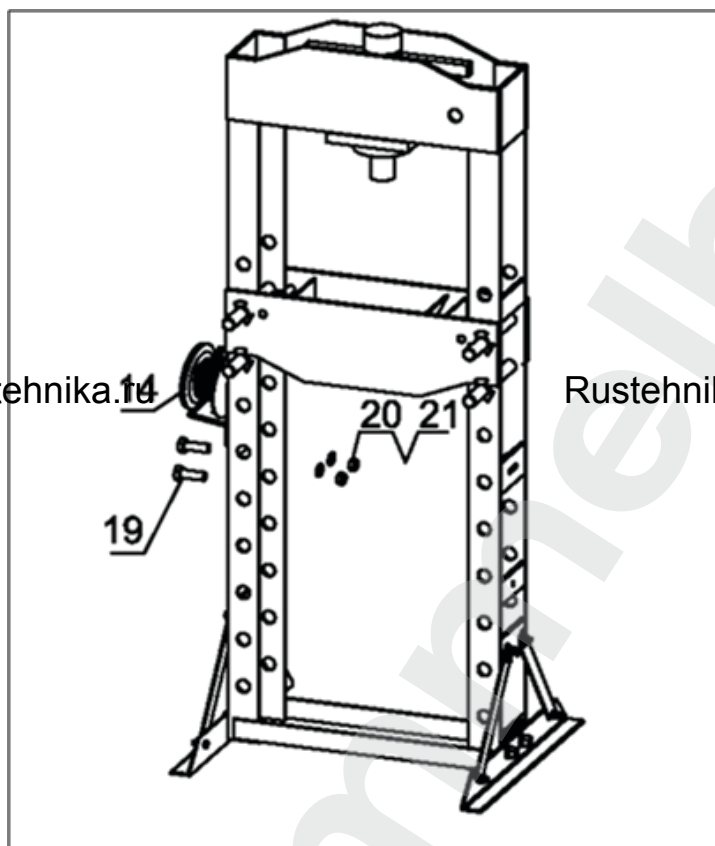


Рис. 3

5. Прикрепите насос (43) к раме с помощью болтов (19), (25), шайб (20) (17) и гаек (18). Присоедините пружину (47) педального блока с помощью болта (15). Присоедините педаль, используя соединительный болт (49), гайку (21), шайбу (20) и гайку (51). Прикрепите педальный блок к рукоятке с помощью болта (21), гайки (44) и гайки (45). Присоедините крышку насоса (41) к насосу с помощью болтов (42) и шайб (53). См. Рис. 4.

6. Присоедините шланг к тройнику, используя уплотнительное кольцо (31). Затем прикрепите манометр (40), используя уплотнительное кольцо (37). Поместите оправки (12) на рабочий стол. См. Рис. 5.

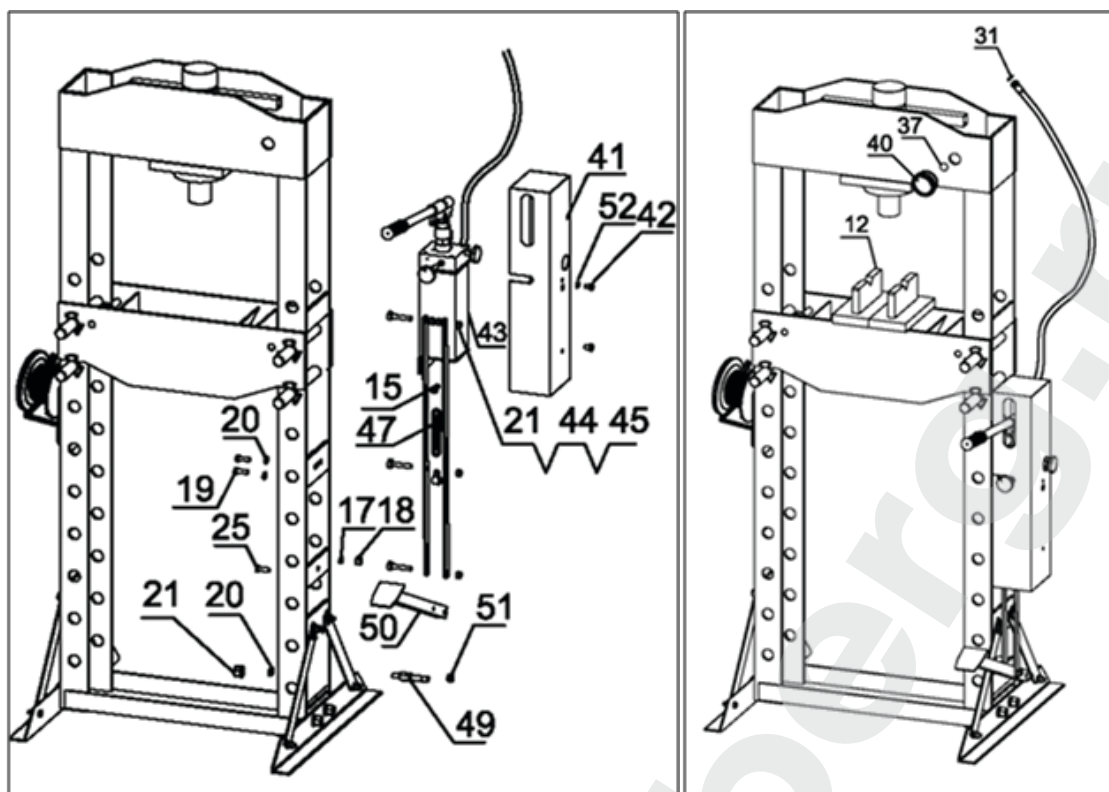


Рис. 4

Рис. 5

Удаление воздуха из гидросистемы пресса

Rustehnika.ru

Rustehnika.ru

Rustehnika.ru



• Перед установкой или использованием этого оборудования прочтите **ВСЮ ВАЖНУЮ ИНФОРМАЦИЮ ПО БЕЗОПАСНОСТИ** в начале этого руководства, включая весь текст под его подзаголовками.

ВАЖНО! Перед первым использованием убедитесь в том, что гидравлическая жидкость в насосе имеет надлежащий уровень. Затем перед фактическим использованием тщательно проверьте шток пресса и насос на предмет правильной работы. Если насос работает мягко или гидроцилиндр опускается при закрытом выпускном клапане, возможно, в насосе есть воздух. Удалите воздух из насоса следующим образом:

1. Выкрутите заливную заглушку. Уплотнительное кольцо должно остаться на заглушке.
2. Уровень жидкости должен быть около нижней части отверстия. При необходимости долейте высококачественную гидравлическую жидкость типа TROMMELBERG TR-32H.
3. Убедитесь, что уплотнительное кольцо находится на заглушке заливного отверстия. Тщательно ввинтите заглушку на место. Не используйте ленту для уплотнения резьбы.
4. Выполните действия, указанные в Разделе **УСТРАНЕНИЕ НЕИСПРАВНОСТЕЙ** (воздух в насосе).
5. Проверьте состояние всех деталей. При обнаружении поломанных деталей, прекратите эксплуатировать оборудование и немедленно свяжитесь с поставщиком или сервисной компанией.

Эксплуатация



WARNING Перед началом работы с прессом прочтите, осмыслите и соблюдайте правила безопасности и предупреждения.

- Чтобы снизить риск получения травм, каждый, кто использует, устанавливает, ремонтирует, обслуживает, меняет аксессуары или работает рядом с этим оборудованием, должен внимательно прочитать и понять эти инструкции. Храните их в надежном месте для дальнейших консультаций.
- Убедитесь, что все детали закреплены и затянуты, а пресс размещен на твердой, ровной и горизонтальной поверхности.
- Убедитесь, что рабочий стол пресса находится в правильном положении и зафиксирован пальцами.
- Во время работы оставляйте вокруг пресса достаточно пространства, чтобы он всегда был легкодоступен.
- V-образные оправки должны использоваться попарно, а не по частям.
- Только одно уполномоченное лицо, внимательно прочитавшее и понявшее содержание данного руководства, может работать с прессом.

Описание работы с прессом

1. Используйте ручную лебедку (14), чтобы отрегулировать высоту рабочего стола пресса (13).



Стол пресса должен находиться в максимальном верхнем положении, при этом обрабатываемая деталь должна быть как можно ближе к штоку.

2. Поместите деталь, которую нужно обработать, на оправки (12). Разверните оправки так, чтобы они поддерживали неподвижную часть заготовки.



Убедитесь, что нет препятствий (например, случайно оказавшегося болта или мусора) под пластинами оправок. Такие предметы создают неровную поверхность, что может привести к поломке под давлением.



При соединении двух деталей вместе они должны быть выровнены вертикально. В противном случае одна деталь может с силой вылететь вбок.

3. Закройте выпускной клапан, начните накачивать насос рукояткой или педалью. Шток гидроцилиндра быстро опустится. Сдавливая две детали вместе, убедитесь, что они выровнены по вертикали. Продолжайте накачивать насос, чтобы сжать детали.

4. После выполнения работы откройте выпускной клапан для сброса давления. Будьте осторожны при сбросе давления в гидронасосе. В целях безопасности снимите рукоятку насоса, затем медленно поверните выпускной клапан на насосе, чтобы гидроцилиндр вернулся в исходное положение.



В процессе сброса давления гидроцилиндр может подниматься быстро. Держитесь подальше от данного узла оборудования!

Перечень критических отказов

- Части оборудования имеют следы чрезмерной эксплуатации.
- Превышение максимальной нагрузки (30 или 50 тонн, в зависимости от модели).
- Отсутствие или неисправность прибора для измерения прикладываемого усилия (манометра).
- Пресс имеет механические дефекты: трещины, изгибы, перекосы, вмятины и пр. на раме или на столе пресса.
- Смещение гидравлического цилиндра под нагрузкой.
- Обрабатываемая деталь не закреплена надежно (и) или не находится по оси штока цилиндра.



Предупреждения, предостережения и инструкции, приведенные в настоящем руководстве, не могут предусмотреть все возможные условия и ситуации. Необходимо понимать, что здравый смысл и осторожность не могут быть встроены в оборудование, но должны неизменно соблюдаться при работе

с ним.

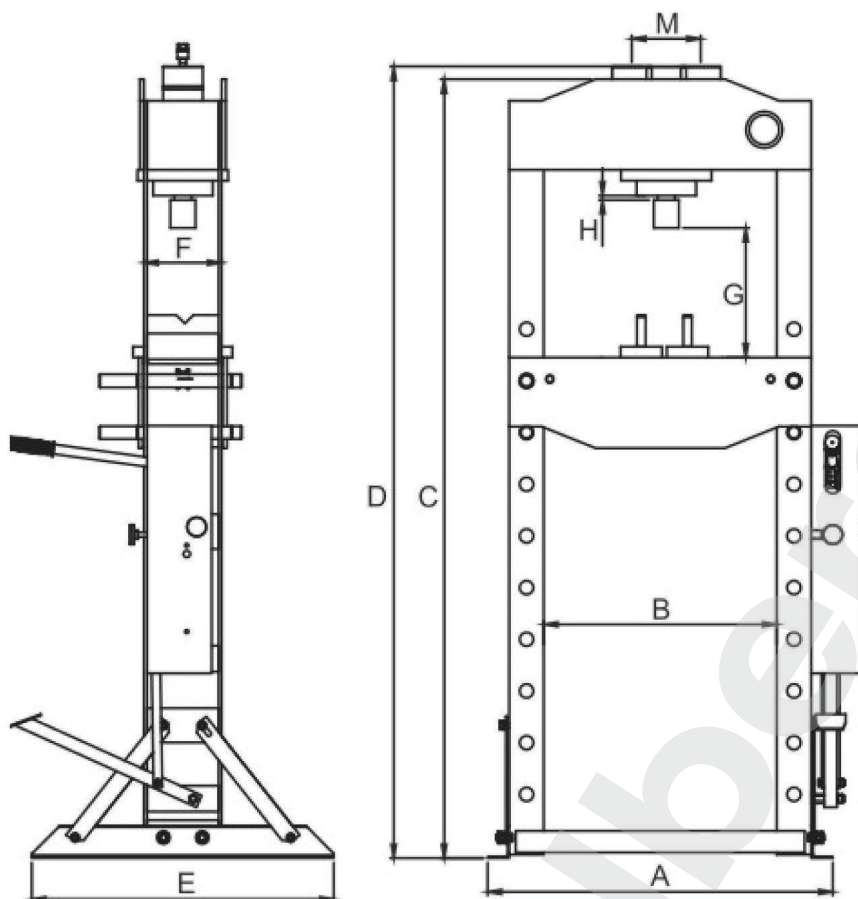
Устранение неисправностей

НЕИСПРАВНОСТЬ	ВОЗМОЖНАЯ ПРИЧИНА	УСТРАНЕНИЕ
Цилиндр прессы не создает усилия при накачке насоса рукояткой	Клапан сброса давления закрыт не полностью	Плотно закрыть клапан насоса
	Воздух попал в насос	1. Откройте клапан сброса давления путем поворота рукоятки против часовой стрелки, сделайте 10-15 качаний рукояткой насоса
	Стальной шарик обратного клапана находился в положении «закрыто» слишком долгое время	2. Закройте клапан сброса давления путем поворота рукоятки накачки по часовой стрелке, сделайте 5-10 качаний рукояткой 3. Повторите шаги 1 и 2 по 3 раза
Шток цилиндра перемещается под нагрузкой	Клапан сброса давления закрыт не полностью	Плотно закрыть клапан насоса
	Неисправность в насосе, например, попадание грязи в клапанный механизм	1. Откройте клапан сброса давления путем поворота рукоятки против часовой стрелки, сделайте 10-15 качаний рукояткой насоса 2. Закройте клапан сброса давления путем поворота рукоятки накачки по часовой стрелке, сделайте 5-10 качаний рукояткой 3. Повторите шаги 1 и 2 по 3 раза
Шток цилиндра опускается после снятия нагрузки	Избыток гидравлической жидкости в резервуаре	Удалить избыток жидкости из резервуара
	Перемещение поршня затруднено	Очистить и смазать подвижные части
	Шток цилиндра чрезмерно выпущен	Установить шток цилиндра в правильное положение
Шток цилиндра не полностью выходит под нагрузкой	Низкий уровень гидравлической жидкости	Добавить гидравлической жидкости в резервуар
Цилиндр смещается в одну сторону	Неправильная фиксация цилиндра или некорректная сборка	Остановите работу и переставьте цилиндр и основание, убедившись, что они тщательно зафиксированы и располагаются как можно ближе к перпендикуляру, опущенному из зоны ремонта

Техническое обслуживание

- По мере необходимости протирайте пресс снаружи сухой, чистой салфеткой и периодически смазывайте соединения, удлинитель и все подвижные части легким маслом.
- Если производительность прессы упала, удалите из гидравлической системы воздух.
- Проверьте качество гидравлической жидкости. Если жидкость не соответствует требованиям, замените ее высококачественной гидравлической жидкостью для домкратов (рекомендуется TROMMELBERG TR-32H).
- Если оборудование требует ремонта, и/или какие-либо его части требуют замены, обратитесь за квалифицированной технической помощью; используйте только оригинальные запасные части.

Характеристики



Rustehnika.ru

Rustehnika.ru

Rustehnika.ru

Рис. 7

Основные размеры

Модель	Усилие тонн	A мм	B мм	C мм	D мм	E мм	F мм	G мм	H мм	M мм
SD200830	30	780	540	1808	1838	750	180	166- 1126	150	200
SD200850	50	1030	730	1838	1918	750	202	88-1068	220	245

Основные размеры

Модель	Масса нетто кг	Масса брутто кг	Размеры упаковки мм
SD200830	170	206	1920x750x290
SD200850	264	307	965x330x2040

Хранение/Консервация


Если пресс не используется длительное время, укройте пленкой / плотной тканью все детали, которые могут быть повреждены пылью. Смажьте все детали, подверженные коррозии, во избежание их повреждения.

Демонтаж оборудования

Демонтаж оборудования должен проводиться уполномоченными техническими специалистами, как и

его сборки. В любом случае, все материалы, полученные при демонтаже, должны быть утилизированы в соответствии с действующими нормами страны, в которой установлено оборудование. Наконец, необходимо помнить о том, что для целей налогообложения необходимо документально оформить демонтаж: во время демонтажа подать заявление и документы в соответствии с действующим законодательством страны, в которой установлено оборудование.

Утилизация

-  Процедура утилизации, описанная ниже, относится только к оборудованию с символом перечеркнутой мусорной корзины на его идентификационной табличке.



Если истек срок службы оборудования, оно имеет неустранимую поломку, имеет следы чрезмерной эксплуатации или эксплуатировалось ненадлежащим образом, то оно подлежит утилизации.

Необходимо разобрать оборудование во избежание использования не по назначению и утилизировать его как металлолом. Неметаллические материалы следует утилизировать отдельно, согласно национальному / местному законодательству.

В конце срока службы продукта свяжитесь со своим поставщиком для получения информации о процедуре утилизации.

Проведение утилизации вразрез с вышеописанными правилами приведет к взиманию штрафов, предусмотренных действующим национальным законодательством страны по утилизации.

Для защиты окружающей среды рекомендованы следующие меры: переработка упаковки продукта.


Утилизация отработанной гидравлической жидкости

Использованная гидравлическая жидкость, слитая из оборудования, должна быть утилизирована как загрязняющий продукт 4-го класса опасности, в соответствии с правовыми нормами страны, в которой установлено оборудование.

Средства пожаротушения

	Сухие материалы	Легковоспламеняющиеся жидкости
Вода	ДА	НЕТ
Пена	ДА	ДА
Порошок	ДА*	ДА
СО2	ДА*	ДА

ДА*: Может использоваться в отсутствие более подходящих средств или для тушения небольшого возгорания.

-  Информация общего характера, содержащаяся в таблице, может быть использована только для справки. Ответственность за пригодность огнетушителя несет производитель данного средства пожаротушения. Ознакомьтесь с информацией на этикетке устройства.

Условия гарантии

- На случай наличия производственных дефектов у оборудования предоставляется гарантия сроком на 6 месяцев от даты установки.
- В случае использования оборудования не по назначению гарантия аннулируется.
- Оборудование должно устанавливаться внутри помещения и должно быть защищено от попадания прямых солнечных лучей, атмосферных осадков и влаги.
- В случае если оборудование подвергается воздействию прямых солнечных лучей, атмосферных осадков и влаги, гарантия аннулируется.
- В случае если транспортировка, подъем, распаковывание, установка, сборка, запуск, испытания, ремонт и техническое обслуживание оборудования осуществляются неквалифицированным персоналом, производитель не несет ответственности за случаи нанесения вреда здоровью и материального ущерба.
- **ЗАПРЕЩАЕТСЯ** снимать или модифицировать компоненты оборудования, так как это может негативно отразиться на применении оборудования по назначению. При необходимости внесения каких-либо конструктивных изменений /проведения ремонта проконсультируйтесь с производителем.

Сроки службы и хранения

Назначенный срок службы – 3 года.

Назначенный срок хранения – без ограничения (при указанных условиях хранения).

Назначенный ресурс – не установлен.

Сертификаты


**ЕВРАЗИЙСКИЙ ЭКОНОМИЧЕСКИЙ СОЮЗ
ДЕКЛАРАЦИЯ О СООТВЕТСТВИИ**

Заявитель ОБЩЕСТВО С ОГРАНИЧЕННОЙ ОТВЕТСТВЕННОСТЬЮ "2К ИМПОРТ"

Место нахождения: 143005, Россия, область Московская, Одинцовский район, город Одинцово, улица Говорова, 165а

ОГРН 1115032000412

Телефон: +7(495)9880979 Адрес электронной почты: cert@colorcenter.ru

в лице Генерального директора Колдобенкова Евгения Борисовича

заявляет, что Пресс гидравлический, артикул: SD261210; SD200803B; SD20500F-2; SD200805C; SD20500F-3; SD0805C; SD200824; SD200825; SD200826; SD200827; SD200828; SD200829; SD200830; SD200840; SD200850; SD2008100. Торговая марка: TROMMELBERG.

Изготовитель QINGDAO CARLIFE AUTOMOBILE EQUIPMENT CO., LTD.

Место нахождения: Китай, Room 1208, Floor 12, Building 1, No.160 Zhengyang Road, Chengyang District, Qingdao

Код (коды) ТН ВЭД ЕАЭС: 8462918009

Серийный выпуск

соответствует требованиям

Технического регламента Таможенного союза ТР ТС 010/2011 "О безопасности машин и оборудования"

Декларация о соответствии принята на основании

Протокола испытаний № 6209-03-2020 от 30.03.2020 года, выданного Испытательной лабораторией "Техностандарт" Общества с ограниченной ответственностью "Гарантия" (регистрационный номер аттестата аккредитации СДС RU.ТБ.ИЛ.00002)

Схема декларирования соответствия: 1д

Дополнительная информация

раздел 2 ГОСТ 12.2.003-91 "Система стандартов безопасности труда. Оборудование производственное. Условия хранения продукции в соответствии с ГОСТ 15150-69 "Машины, приборы и другие технические изделия. Исполнения для различных климатических районов. Категории, условия эксплуатации, хранения и транспортирования в части воздействия климатических факторов внешней среды". Условия хранения конкретного изделия, срок хранения (службы) указываются в прилагаемой к продукции товаросопроводительной и/или эксплуатационной документации.

Декларация о соответствии действительна с даты регистрации по 29.03.2025 включительно.



(подпись)

М.П.

Колдобенков Евгений Борисович

(Ф.И.О. заявителя)

Регистрационный номер декларации о соответствии: ЕАЭС N RU Д-СН.ПХ01.В.11197/20

Дата регистрации декларации о соответствии: 30.03.2020

trommelberg.ru

Rustehnika.ru

Rustehnika.ru

Rustehnika.ru

trommelberg.ru

Rustehnika.ru

Rustehnika.ru

Rustehnika.ru

trommelberg.ru

Rustehnika.ru

Rustehnika.ru

Rustehnika.ru

Rustehnika.ru

Rustehnika.ru

Rustehnika.ru

Rustehnika.ru

Rustehnika.ru

Rustehnika.ru

www.trommelberg.ru
www.trommelberg.com

Rustehnika.ru

Rustehnika.ru

Rustehnika.ru