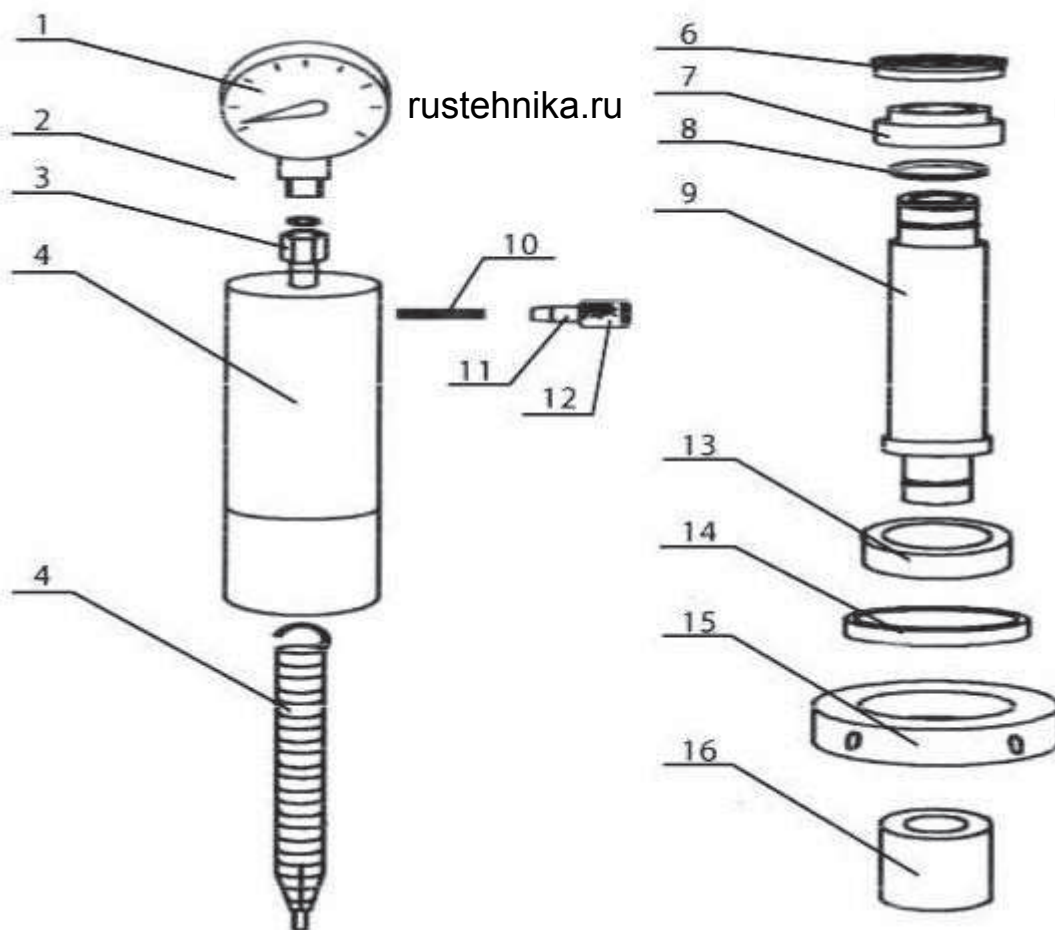


## 5. ДЕТАЛИРОВКА

### Гидроцилиндр

№ ДЕТАЛИ	ОПИСАНИЕ	КОЛ-ВО	№ ДЕТАЛИ	ОПИСАНИЕ	КОЛ-ВО
1	Манометр	1	9	Поршень	1
2	Нейлоновое кольцо	1	10	Пружинный штифт	1
3	Болт	1	11	Муфта	1
4	Цилиндр	1	12	Резьбовая крышка	1
5	Пружина	1	13	Стяжная муфта	1
6	У-образное кольцо	1	14	Резьбовая крышка	1
7	Уплотняющее кольцо поршня	1	15	Резьбовая крышка	1
8	Кольцевое уплотнение	1	16	Шток	1





ОБОРУДОВАНИЕ ДЛЯ АВТОСЕРВИСА

[www.kraftwell.eu](http://www.kraftwell.eu), [www.kraftwell.ru](http://www.kraftwell.ru)

### Пресс

№ ДЕТАЛИ	ОПИСАНИЕ	КОЛ-ВО	№ ДЕТАЛИ	ОПИСАНИЕ	КОЛ-ВО
1	Манометр	1	16	Нижняя поперечина	1
2	Нейлоновое кольцо	1	17	Болт	4
3	Гидроцилиндр	1	18	Болт	2
4	Кольцевая гайка	1	19	Блок	2
5	Рифленая седловина	1	20	Нижняя кольцевая гайка	1
6	Верхняя поперечина	2	21	Нижняя пластина	1
7	Болт	8	22	Болт	4
8	Блок прессы	2	23	Болт	2
9	Стойка	2	24	Шланг	1
10	Шайба	8	25	Насос	1
11	Гайка	8	26	Платформа	1
12	Шток	2	27	Шайба	2
13	Секция основания	2	28	Гайка	2
14	Гайка	4	29	Болт	3
15	Шайба	4	30	Станина	1

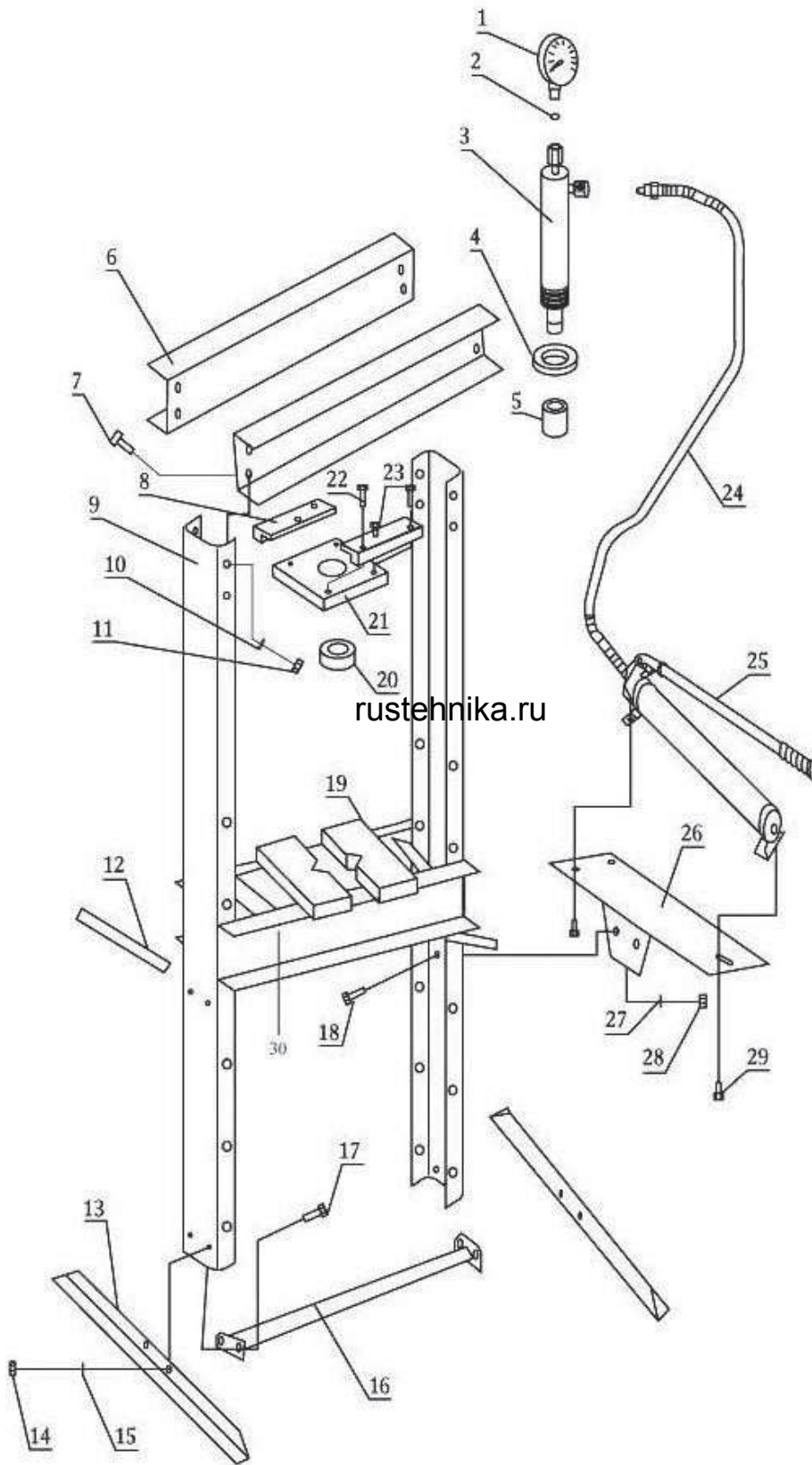
rustehnika.ru

rustehnika.ru

rustehnika.ru

**KRAFTWELL**  
ОБОРУДОВАНИЕ ДЛЯ АВТОСЕРВИСА

[www.kraftwell.eu](http://www.kraftwell.eu), [www.kraftwell.ru](http://www.kraftwell.ru)



rustehnika.ru

rustehnika.ru

rustehnika.ru



ОБОРУДОВАНИЕ ДЛЯ АВТОСЕРВИСА

[www.kraftwell.eu](http://www.kraftwell.eu), [www.kraftwell.ru](http://www.kraftwell.ru)

### Насос

№ ДЕТАЛИ	ОПИСАНИЕ	КОЛ-ВО	№ ДЕТАЛИ	ОПИСАНИЕ	КОЛ-ВО
11	Корпус клапана		30	Шарик	
12	Масляный фильтр		31	Чашка шарика	
13	Кольцевое уплотнение		32	Пружина	
14	Бачок		33	Винт	
15	Кольцо		34	Защита винта	
16	Гайка		35	Кольцевое уплотнение	
17	Выпускной клапан		36	Винт	
18	Штанга		37	Нейлоновое кольцевое уплотнение	
19	Крышка бачка		38	Кольцевое уплотнение	
20	Основание насоса		39	Поршень	
21	Гайка		40	Штифт	
22	Кольцевое уплотнение		41	Стопорное кольцо	
23	Винт		42	Штифт	
24	Шарик		43	Муфта для ручки	
25	Кольцевое уплотнение		44	Ручка	
26	Предохранительный клапан		45	Гильза ручки	
27	Гидравлический шланг		46	Винт	
28	Соединительная муфта		47	Пружина	
29	Пылезащитная крышка		48	Соединительная муфта	

rustehnika.ru

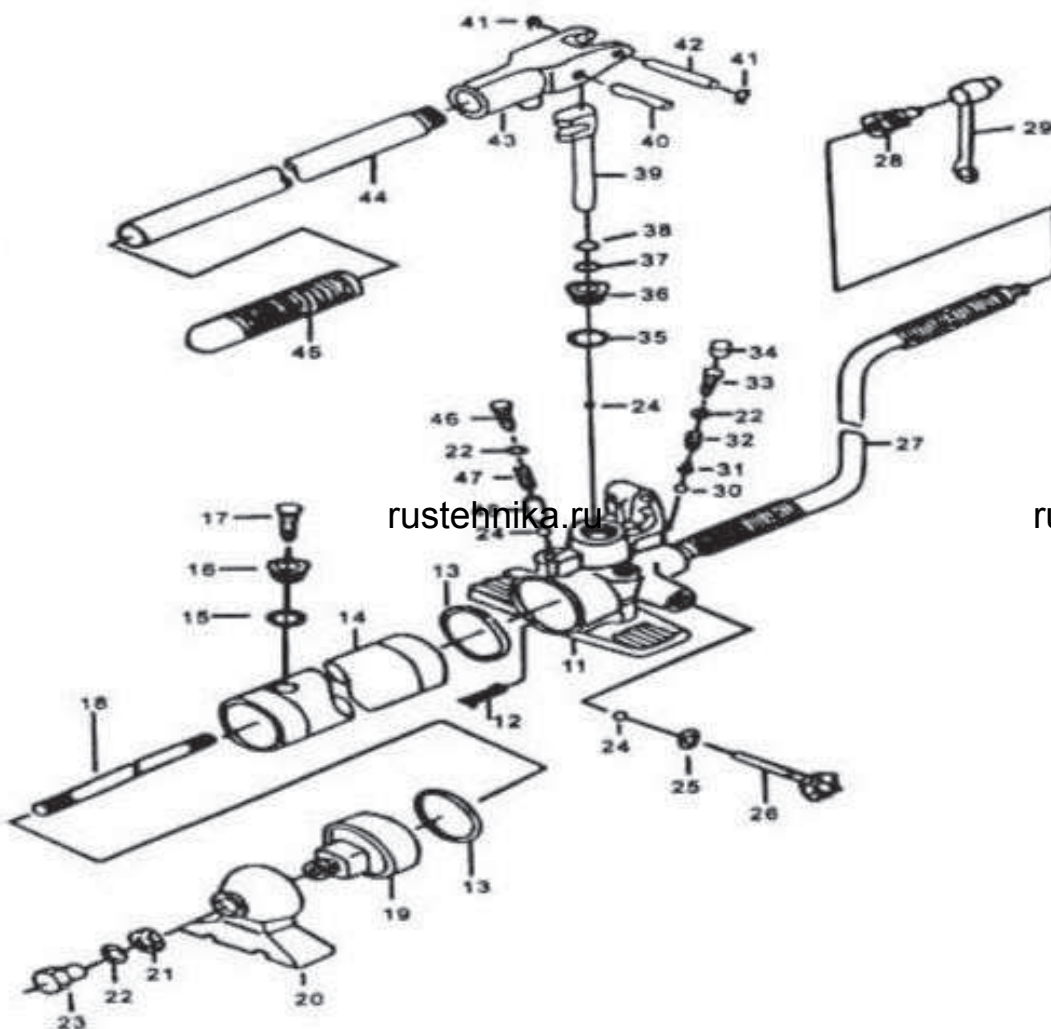
rustehnika.ru

rustehnika.ru

**KRAFTWELL**

ОБОРУДОВАНИЕ ДЛЯ АВТОСЕРВИСА

[www.kraftwell.eu](http://www.kraftwell.eu), [www.kraftwell.ru](http://www.kraftwell.ru)



rustehnika.ru

rustehnika.ru

rustehnika.ru