

HOFMANN®



geodyna 7200

Руководство по эксплуатации

Шиномонтажный стенд

rustehnika.ru

rustehnika.ru

rustehnika.ru



EC DECLARATION (Original document contained in Spare Parts Booklet)

DECLARATION CE (Le document original figurant dans le Liste des pièces détachées)

CE KONFORMITÄTSEKRLÄRUNG (Originaldokument in der Ersatzteilliste enthaltenen)

ДЕКЛАРАЦИЯ ЕС (Оригинал документа прилагается к ведомости запчастей)

DICHIARAZIONE CE (Originale contenuta nel Libretto Ricambi)

DECLARACIÓN CE (El original se encuentra en tabla de repuestos)

DECLARAÇÃO CE (O original está contida em Lista de peças)

- FACSIMILE -
- ФАКСИМИЛЕ -

ENG - DECLARATION OF CE CONFORMITY
FRA - DECLARATION CE DE CONFORMITE
DEU - KONFORMITÄTSEKRLÄRUNG
FIN - EY-VÄÄTÄMUSTENMUKAISUUSVAKUUTUS
NLD - VERKLARING VAN OVERENSTEMMING
SWE - EG-FÖRSÄKRAN OM ÖVERENSSTÄMMELSE
ESP - EF-OVERENSSTEMMELSESEKRLÆRING
ISL - EÐ SAMRÆMINGSYFIRLÝSING
DAN - DEKLARACJA ZGODNOŚCI "CE"
RUM - DECLARAȚIE DE CONFORMITATE CU NORMELE CE
SLO - ES VYHLÁSENIE O ZHODE
SLV - IZJAVA O SKLADNOSTI CE
HUN - DEKLARATÉ KONFORMITÉTI KE
ALB - EK MEGFELDÖSËGI NYILATKOZAT

CE

DICHIARAZIONE CE DI CONFORMITA' - ITA
DECLARAÇÃO CE DE CONFORMIDADE - POR
DECLARACIÓN CE DE CONFORMIDAD - SPA
ДЕКЛАРАЦИЯ ЗА СЪОТВЕТСТВИЕ - BUL
ES PROHLÁŠENÍ O SHODĚ - CES
DEKLARACJA CE O PODOBNOŚCI - HRV
EU VASTAVUSDECLARATIOCON - EST
ΕΠΙΘΥΟΕΗ CE ΕΥΜΟΡΦΟΤΗΤΗΣ - ELL
ES ATBILSTĪBAS DEKLARĀCIJA - LAV
ΑΤΙΤΙΚΤΗΣ DEKLARACIJA - LIT
"EC" DEKLARACIJA ZA SOOBPOBNOŠT - MKD
DECLARAȚIA CE O USKLADNOSTI - MON
EC UYGUNLUK BEYANNAMESİ - TUR
DECLARAȚIA SOOTVETSTVIA STANDARTAM EC - RUS

WHEEL BALANCER
EQUILIBREUSE
RADAUŠWICHTGERÄT
EQUILIBRATRICE
MÁQUINA DE EQUILIBRAR RODAS
EQUILIBRADORA
EQUILIBREUSE
МАШИНА ЗА БАЛАНСИРАНЕ НА ГУМИ
VYVAŽOVAČKA
BALANCER
HJULFALANCERINGSMASKINE
TASAKAALUSTUSSEAKE
TASAPAINOTUSKONE
ΕΞΙΣΟΡΡΟΠΗΤΗΣ
JAFNVEGESSTILLINGARBEJ
BALANCIER
BALANCIER
WHEEL BALANCER
WYWAZARKA
EQUILIBROR
VYVAZOVAC
STRUKTUR ZA URAVNATEVANJE
BALANCER
WHEEL BALANCER
WYWAZARKA
EQUILIBROR
VYVAZOVAC
STRUKTUR ZA URAVNATEVANJE
BALANCER

Snap-on Equipment Srl - Via Provinciale per Carpi, 33 - 42015 Correggio (RE) Italy

ENG - takes full responsibility for declaring that the machine:
FRA - déclare sous sa propre responsabilité que la machine :
DEU - erklärt auf eigene Verantwortung, dass die Maschine:
ITA - dichiara sotto la propria responsabilità che la macchina:
POR - declara sob a própria responsabilidade que a máquina:
SPA - declara bajo su propia responsabilidad que la máquina:
ALB - deklaron nën përgjegjësinë e tij se makina:
BUL - декларира под отговорност, че машината:
CES - prohlašuje na vlastní zodpovednost, že strojní zařízení:
HRV - izjavljuje pod vlastitom odgovornošću da stroj:
DAN - erklærer på eget ansvar, at maskinen:
EST - kinnitab omal vastutuseel, et aparaat:
FIN - vakuuttaa omalla vastuullaan, että kone:
ELL - δηλώνει υπεύθως ότι η μηχανή:
ISL - lýsir því yfir á eigin ábyrgð að þillinn:
LAV - izjauva savu atbildību apliecinā, ka mašīna/lekarts:
LIT - atliks visus toliau nurodytų direktyvų reikalavimus:
MKD - izjavuva pod svoja odgovornost da ka mašina:
MON - izjavljuje pod vlastitom odgovornošću da mašina:
NLD - verklaart voor eigen verantwoordelijkheid dat de machine:
POL - oświadcza na własną odpowiedzialność, że maszyna:
POR - declara pe propria răspundere că maşina:
SLO - vyhlásuje na vlastní zodpovednost, že strojevo zariadenie:
SLV - pod lastno odgovornostjo izjavljamo, da je stroj:
SWE - försäkrar under eget ansvar att maskinen:
TUR - kendi sorumluluğunda aynaya makinenin aşarđna belirlenen yönetmeliklerin koşullarında bulunun olduğunu beyan ederim:
HUN - a saját felelősségre tudatom kijelentem, hogy a gép:
RUS - с полной ответственностью заявляет что машина:

geodyna 7200 S

ENG - complies with all the relevant regulations in the following directives:
FRA - est conforme à toutes les dispositions pertinentes des directives suivantes :
DEU - Allen zu folgenden Richtlinien gehörenden Bestimmungen entspricht:
ITA - è conforme a tutte le disposizioni pertinenti delle seguenti direttive:
POR - satisfaz todas as disposições relevantes das seguintes directivas:
SPA - es conforme con todas las disposiciones pertinentes a las siguientes directivas:
ALB - është konform me të gjitha dispozitat që kanë të bëjnë me direktivat e mëposhtme:
BUL - съответства на всички разпоредби, съдържащи се в следващите директиви:
CES - vyhovuje všem požadavkům, které se vztahují na následující směrnice:
HRV - udovoljava svim relevantnim odredbama sljedećih smjernica:
DAN - er i overensstemmelse med bestemmelserne i følgende direktiver:
EST - vastab järgmistele direktiivide kõikelele asjassepuutuvatele sätetele:
LAV - atbilst visiem attiecīgajiem noteikumiem šādās direktīvās:
LIT - atliks visus toliau nurodytų direktyvų reikalavimus:
MKD - e vo согласност со сите норми од следните директиви:
MON - je u skladu sa svim relevantnim odredbama sledećih direktiva:
NLD - overeenstemt met alle toepasselijke voorschriften van de volgende richtlijnen:
POL - jest zgodny (jest zgodny) z wymaganiami zawartymi w następujących dyrektywach:
RUM - este fabricat în conformitate cu toate prevederile în materie în următoarele directive:
SLO - vyhovuje vselijem zahtevam, vztlahujim sa na naslednje smernice:
SLV - v skladu z vseh predpisi, ki se nanašajo na naslednje direktive:
SWE - överensstämmer med alla bestämmelserna i de nämnda direktiv:
TUR - uygunluk belirlenen yönetmeliklerin koşullarında bulunur:
HUN - megfelel a követendő irányművek fogalmi és mennyi rendelkezésének:
RUS - соответствует всем применимым нормам следующих директив:

2006/42/CE
2014/35/CE
2014/30/CE

CE

ITA - Direttore Operativo SPA-Direttore Operativo POR-Direttore Operacional ENG-Operations Manager FRA-Directeur Opérationnel DEU-Betriebsleiter ALB-Drejton Operativ BUL-Оперативен директор CES-Výkonný ředitel HRV-Operativni direktor DAN-Driftsleder EST-Tegvedaja директор FIN-Operatiivinen johtaja ELL-Επιχειρησιακό Διοικητικό προσωπικό LAV-Operatiivise direktors LIT-Operacijų vadovas MKD-Оперативен директор MON-Operativni direktor NLD-Operationel directeur POL-Dyrektor Operacyjny RUM-Director Operator SLO-Výkonný riaditeľ SLV-Operativni vodja SWE-Driftledare TUR-İşletme Müdürü HUN-Operatív igazgató RUS - Управляющий производством

Francesco Frezza
Correggio (RE) - ITALY

All Information in this manual has been supplied by the producer of the equipment:
Toutes les informations figurant dans le présent manuel ont été fournies par le fabricant de l'équipement :
Alle in diesem Handbuch enthaltenen Informationen wurden durch den Hersteller der Maschinen geliefert:
Вся информация, содержащаяся в данном руководстве, предоставлена производителем оборудования
Tutte le informazioni contenute nel presente manuale sono fornite dal produttore dell'apparecchiatura:
Todas las informaciones contenidas en este manual han sido facilitadas por el productor del equipo:
Todas as informações contidas neste manual foram fornecidas pelo produtor da máquina:

Snap-on Equipment Srl a unico socio
Via Provinciale per Carpi, 33
42015 CORREGGIO (RE) ITALY

Tel.: +39-(0)522-733480
Fax: +39-(0)522-733479
E-mail: corrcs@snapon.com
Internet: http://www.snapon-equipment.eu



ENG - **NOTES REGARDING DOCUMENTATION**
 DEU - **ANMERKUNGEN ZUR DOKUMENTATION**
 FRA - **NOTES SUR LA DOCUMENTATION**
 RU - **ПРИМЕЧАНИЯ ПО ДОКУМЕНТАЦИИ**

NOTE SULLA DOCUMENTAZIONE - ITA
NOTAS SOBRE LA DOCUMENTACIÓN - SPA
NOTAS SOBRE A DOCUMENTAÇÃO - POR

Product aid publication:
WHEEL BALANCER
 Zum Produkt gehörendes Dokument:
AUSWUCHTMASCHINEN
 Publication de support au produit:
EQUILIBREUSE
 Сопроводительная публикация к изделию:
БАЛАНСИРОВОЧНЫЙ СТЕНД

original language edition in: **ITALIAN**
 Originalausgabe in: **ITALIENISCH**
 langue d'origine de la publication: **ITALIEN**
 язык оригинального издания: **ИТАЛЬЯНСКИЙ**

Date of first publication:
 Datum der Erstveröffentlichung: **12 / 2014**
 Date de la première édition:
 дата первого издания:



Publicazione di supporto al prodotto:
EQUILIBRATRICE
 Publicación de soporte al producto:
EQUILIBRADORA
 Documentação de apoio ao produto:
MÁQUINA DE EQUILIBRAR RODAS

edizione di lingua originale in: **ITALIANO**
 edición original en idioma: **ITALIANO**
 edição original em: **ITALIANO**

Data di prima pubblicazione:
 Fecha de la primera publicación: **12 / 2014**
 Data da primeira publicação:

DOCUMENTATION SUPPLIED
ПОСТАВЛЯЕМАЯ ДОКУМЕНТАЦИЯ
GELIEFERTE DOKUMENTATION

DOCUMENTAZIONE FORNITA
DOCUMENTACIÓN SUMINISTRADA
DOCUMENTAÇÃO FORNECIDA

ABB. SIGLE	DESCRIPTION	CODE CODE CODE	LANGUAGE LANGUE	SIGLA SIGLA SIGLA	DESCRIZIONE DESCRIPCIÓN DESCRICÃO	CODICE CÓDIGO CÓDIGO	LINGUA IDIOMA
OM	Operator's Manual Manuel de l'Opérateur Betriebsanleitung	ZEEWB768A03	ENG-FRA-DEU	OM	Manuale Operatore Manual de Operador Manual do Operador	ZEEWB768A05	ITA-SPA-POR
	Руководство по эксплуатации	ZEEWB768A08	RU				
SP	Spare Parts Booklet Liste des pièces détachées Каталог запасных частей	TEEWB768A3	ENG-FRA-DEU ITA-SPA-POR	SP	Libretto Ricambi tabla de repuestos Lista de peças	TEEWB768A3	ENG-FRA-DEU ITA-SPA-POR
SB	Safety Booklet Manuel de Sécurité Руководство по технике безопасности	EAZ0033G02A	(x 22)	SB	Libretto di Sicurezza Manual de Seguridad Manual de Segurança	EAZ0033G02A	(x 22)

Contained in SP
Teil der SP
Contenu dans SP
Содержится в каталоге запчастей

Contenido in SP
Integradas en SP
Conteúdos em SP

EC **EC DECLARATION**
CE KONFORMITÄT SERKLÄRUNG
DECLARATION CE
ДЕКЛАРАЦИЯ ЕС

EC **DICHIARAZIONE CE**
DECLARACIÓN CE
DECLARAÇÃO CE

WD Wiring Diagram
 Schaltplan
 Schéma électrique
 Схема электрических соединений

WD Schema Elettrico
 Esquema Eléctrico
 Esquema Eléctrico

РЕГИСТРАЦИЯ ОБНОВЛЕНИЙ

Издание А - _____ - Декабрь 2014

Первое издание

Новая модель станда - PCN: 14G0250

Weight pliers (replaced) _____ PCN:14G0028

**ОГРАНИЧЕНИЕ ОТВЕТСТВЕННОСТИ И
ГАРАНТИЙНЫХ ОБЯЗАТЕЛЬСТВ**

Несмотря на то, что авторы данного руководства провели его тщательную подготовку, ни одно из его положений:

- не изменяет каким-либо образом стандартные условия соглашения о покупке, лизинге и аренде, по которому данное оборудование было приобретено,
- не повышает каким-либо образом ответственность перед покупателем или третьей стороной.

ОБРАЩЕНИЕ К ЧИТАТЕЛЮ

Хотя авторами были предприняты все возможные усилия для обеспечения корректности, полноты и актуальности информации, содержащейся в данном руководстве, авторы сохраняют за собой право на изменение любой части документа без предварительного уведомления.

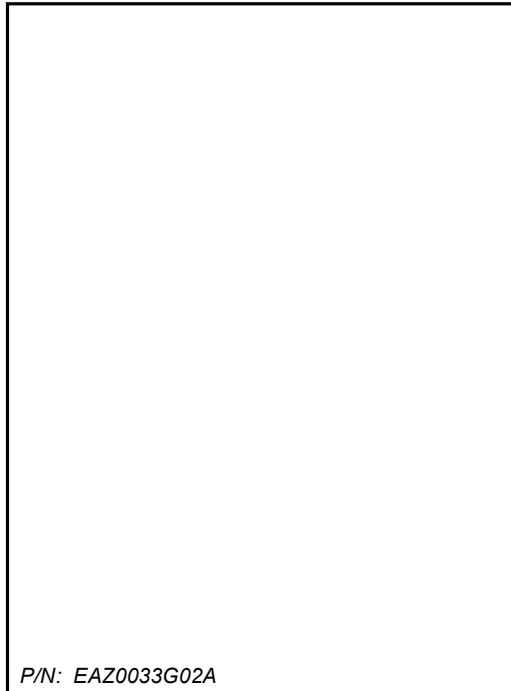
**Перед установкой,
эксплуатацией и обслуживанием
оборудования внимательно
прочитайте данное руководство,
обращая особое внимание на
предупреждения об опасности и
меры предосторожности.**

Содержание

Отказ от гарантий	iv
1.0 Техника безопасности	5
2.0 Технические характеристики	6
3.0 Введение	7
4.0 Устройство станда	9
5.0 Эксплуатация	19
6.0 Обслуживание	44
7.0 Диагностика неисправностей	47
8.0 Утилизация станда	59
9.0 Приложения	59

Приложение: Инструкция по установке 61

1.0 Техника безопасности



P/N: EAZ0033G02A

1-1

Вся информация по технике безопасности при работе с данным устройством представлена в руководстве по технике безопасности, см. Рисунке 1-1.

Каждый оператор должен иметь четкое понимание мер предосторожности и следовать их указаниям. Рекомендуется хранить копию руководства по технике безопасности рядом с оборудованием в легкодоступном для оператора месте.

Данное руководство содержит примечания и специальные предупреждения об опасных факторах, которые могут возникнуть при выполнении описываемых процедур.

1.1 Типографические обозначения

В данном руководстве используются специальные стили текста, предназначенные для привлечения особого внимания читателя:

Примечание: Рекомендации или пояснения

ОСТОРОЖНО: УКАЗЫВАЕТ НА ТО, ЧТО СЛЕДУЮЩЕЕ ДЕЙСТВИЕ МОЖЕТ ПРИВЕСТИ К ПОВРЕЖДЕНИЮ УСТРОЙСТВА И УСТАНОВЛЕННЫХ НА НЕМ ПРЕДМЕТОВ.

ВНИМАНИЕ: УКАЗЫВАЕТ НА ТО, ЧТО СЛЕДУЮЩЕЕ ДЕЙСТВИЕ МОЖЕТ ПРИВЕСТИ К ТРАВМЕ (СЕРЬЕЗНОЙ) ОПЕРАТОРА ИЛИ ДРУГИХ ЛИЦ.

- Список с буллитамми:
- Указывает на действие, которое должно быть выполнено оператором, прежде чем перейти к следующему этапу технологической последовательности.

ТЕМА (☞ n°) = см. номер раздела. Указанная тема полностью разъясняется в указанном разделе.

1.2 Руководства к стенду

К стенду прилагается следующая документация:

- Руководство по технике безопасности (стандартное приложение)
- Руководство по эксплуатации
Оператор должен подробно изучить инструкции, содержащиеся в руководстве и неукоснительно соблюдать все **ПРЕДУПРЕЖДЕНИЯ ОБ ОПАСНОСТИ**.
- Каталог запасных частей
Документ для использования только работниками сервисной службы.

Инструкции по установке

Инструкции по установке приведены в приложении к руководству по эксплуатации.

Декларация соответствия стандартам ЕС

Декларация соответствия стандартам ЕС включена в каталог запасных частей.



**ВНИМАНИЕ!!
СОХРАНИТЕ ЭТИ ИНСТРУКЦИИ**

2.0 Технические характеристики

Питание:

Сеть питания	230В~, 50/60 Гц, 1 фаза
Энергопотребление	1,1 А
Мощность двигателя	0,12 кВт
Предохранители сети питания	(2x)IEC 127 Т 6,3А

Измерения:

Время измерения	>6 сек
Частота вращения	<200 об/мин
Расстояние до колеса	0–250 мм
Разрешение	1/3,5 г или 0,05/0,25 унции

Размеры колеса:

Максимальная ширина	20" (500 мм)
Максимальный диаметр	42" (1066 мм)
Максимальная масса	70 кг (154 фунта)
Ширина диска	3-20" (76-510 мм)
Диаметр диска:	
- автоматический / ручной режим	8-25" / 8-32"
- SMART SONAR	14-26"

Вал:

Диаметр короткого вала	40 мм
------------------------	-------

Размеры:

Масса	70 кг
Максимальная опорная масса	100 кг
Максимальные размеры (ширина x глубина x высота)	1100x1150x1834 мм
Погрузочные размеры	1180x940x760 мм

Прочее:

Уровень шума	<70 дБ(А)
--------------	-----------

2.1 Условия эксплуатации

Во время эксплуатации или длительного хранения условия не должны превышать следующих значений:

Диапазон температуры	0-50 °С
Диапазон влажности	10-90% без конденсации

3.0 Введение

В данном балансировочном стенде реализованы передовые достижения в области высоких технологий, он отличается высокой производительностью, надежностью и простотой в обращении.

Низкая частота вращения колеса обеспечивает абсолютную безопасность в работе.

Монитор и простые в использовании органы управления обеспечивают быстрое интуитивное управление.

Выпадающие меню со списками всех функций находятся в нижней части экрана. Клавиатура имеет шесть клавиш управления. Время работы и трудозатраты оператора сведены к минимуму, при этом сохраняется точность и надежность.

Содержите рабочее место в чистоте, работайте с чистыми колесами. Удалите застывшую грязь с шины и диска. Только в этом случае гарантированы надежная установка колеса и оптимальные результаты балансировки.

Область применения

Балансировочный стенд предназначен для динамической и статической балансировки колес легковых и легких грузовых автомобилей, размеры колес которых не превышают предельные значения, указанные в технических характеристиках.

Стенд представляет собой высокоточное измерительное устройство. Обращайтесь с ним осторожно.



3.1 Принадлежности

См. Рисунок 3.1-1.

Стандартные принадлежности:

Быстросъемная гайка EAA0263G66A

Быстросъемная кольцевая гайка MZV EAA0277G61A

Защитное кольцо EAC0058D08A

Прижимная чашка EAC0058D07A

Прижимное кольцо EAC0058D15A

Большой конус EAM0005D25A

Средний конус EAM0005D24A

Малый конус EAM0005D23A

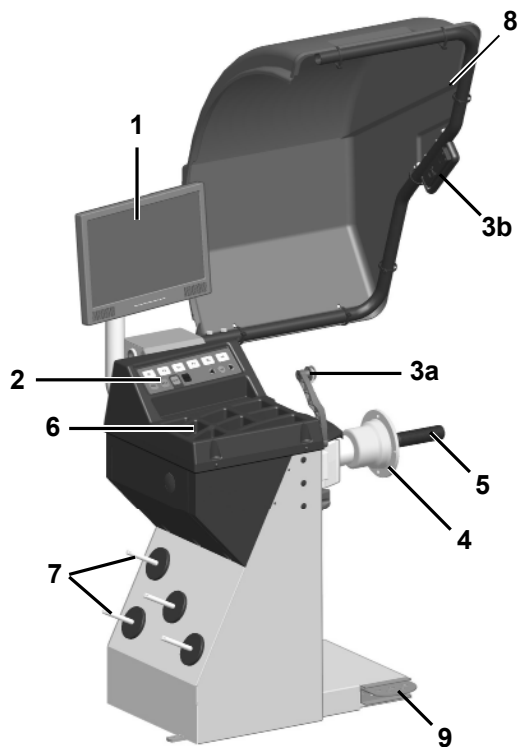
Калибровочный груз EAM0005D40A

Клещи-молоток 8-04250A

Измеритель ширины диска EAA0247G21A

3.1-1

4.0 Устройство стенда



4-1

См. Рисунок 4-1.
Функциональное описание стенда:

- 1. Дисплей**
См. раздел 4.1.
- 2. Панель управления**
См. раздел 4.2.
- 3a** Внутренний измерительный рычаг
3b Внешний детектор - Sonar (если есть)
- 4. Фланец**
- 5. Короткий вал**
- 6. Отсеки для грузов**
- 7. Место хранения конусов и крепежных гаек**
- 8. Защитный кожух**
- 9. Педаль тормоза**



4-2

См. Рисунок 4-2.

- 1. Выключатель питания (ВКЛ./ВЫКЛ.)**
- 2. Патрон плавкого предохранителя**
- 2. Розетка питания**

4.1 Дисплей

Рис. 4-3 Дисплей с полями индикации

- 1 Поле индикации дисплея
- 2 Поле информации
- 3 Поля меню и описание функций

На дисплей выводятся вводимые данные, полезная информация, все данные измерений и возможные коды ошибок.

Описание полей индикации

Дисплей разделен на различные поля индикации, каждое из которых связано с определенным типом информации.

1 Поле индикации

- Размеры диска.
- Режимы балансировки.
- Значение дисбаланса.
- Список счетчиков.
- С-коды.
- Вспомогательный текст.

2 Поле информации

- Номер установленной версии программы.
- Выполняемое в данный момент измерение колеса.
- Иконки, показывающие условия работы.
- Коды ошибок.

3 Поля меню

Пиктограммы, показывающие специальные функции, отображаются в шести полях меню. Под каждым поле меню находится соответствующая клавиша меню, используемая для вызова отображаемой функции.

4.1.1 Экранные страницы

В поле индикации находятся следующие основные экранные страницы:

Рис. 4-4 НАЧАЛЬНАЯ СТРАНИЦА

Начальный экран / главное меню.





4-5

Рис. 4-5 **ВВОД ДАННЫХ ДИСКА**

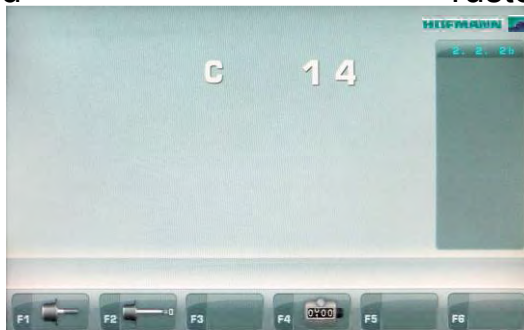
Страница ввода данных диска.



4-6

Рис. 4-6 **БАЛАНСИРОВКА**

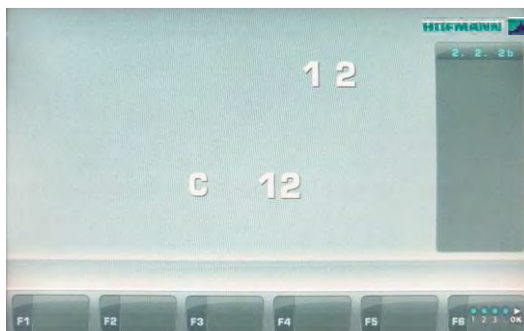
Страница балансировки.



4-7

Рис. 4-7 **НАСТРОЙКА**

Страница настроек.



4-8

Рис. 4-8 **СЧЕТЧИКИ**

Страница счетчиков.

4.1.2 Меню I

Рис. 4-9 Типы полей меню

Назначение клавиш меню F1 - F6 показано в поле меню над соответствующим клавишами на экране. Клавиши меню имеют различные функции и запускают различные действия в зависимости от шага программы.



4-9



4-10

НАЧАЛЬНАЯ СТРАНИЦА "Главное меню"

Рис. 4-10

F2 Переход к НАСТРОЙКАМ (нажать три раза)

F3 Переход к ВВОДУ ДАННЫХ ДИСКА

F4 Переход к БАЛАНСИРОВКЕ

F6 Переход к ОПТИМИЗАЦИИ / МИНИМИЗАЦИИ

Примечание:

На этой экранной странице простое перемещение детекторного устройства приводит к автоматическому переходу на экранную страницу "ВВОДА ДАННЫХ ДИСКА".



4-11

ВВОД ДАННЫХ ДИСКА "Ввод данных диска"

Рис. 4-11

F1 Выбор "ПРОСТОГО ПЕРЕКЛЮЧЕНИЯ ALU"

F2 (a) Выбор режима ЛЕГКОВОГО АВТОМОБИЛЯ

F2 (b) Выбор режима МОТОЦИКЛА

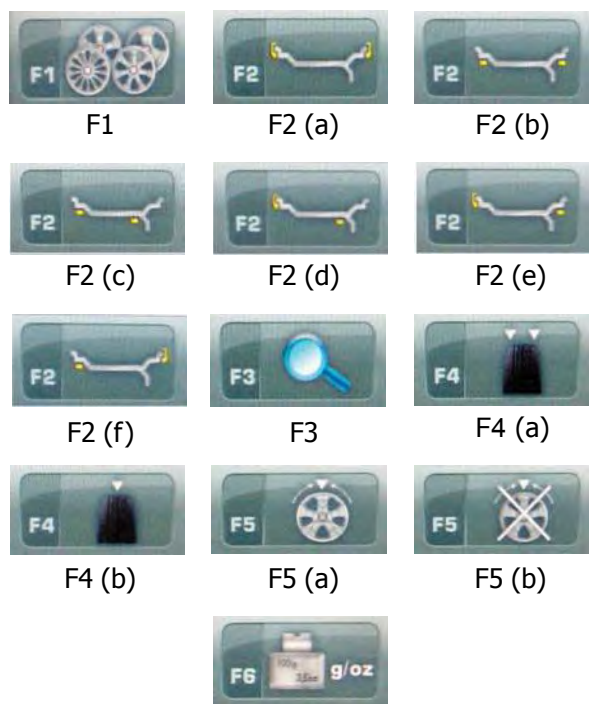
F2 (c) Выбор режима МИКРОАВТОБУСА

F3 Выбор ИЗМЕНЕНИЯ РАССТОЯНИЯ

F4 Выбор ИЗМЕНЕНИЯ ШИРИНЫ

F5 Выбор ИЗМЕНЕНИЯ ДИАМЕТРА

F6 Выбор МИЛЛИМЕТРОВ / ДЮЙМОВ.

БАЛАНСИРОВКА “Страница балансировки”**Рис. 4-12**

F1

F2 (a)

F2 (b)

F2 (c)

F2 (d)

F2 (e)

F2 (f)

F3

F4 (a)

F4 (b)

F5 (a)

F5 (b)

F6 g/oz

F6

4-12**F1** Выбор режима УСТАНОВКИ ГРУЗОВ ЗА СПИЦАМИ**F2 (a)** Выбор ALU 0**F2 (b)** Выбор ALU 1**F2 (c)** Выбор ALU 2**F2 (d)** Выбор ALU 3**F2 (e)** Выбор ALU 4**F2 (f)** Выбор ALU 5**F3** Выбор РАЗРЕШЕНИЯ**F4 (a)** Выбор ДИНАМИЧЕСКОГО РЕЖИМА**F4 (b)** Выбор СТАТИЧЕСКОГО РЕЖИМА**F5 (a)** Выбор СКРЫТОГО ГРУЗА**F5 (b)** Снятие отметки с пункта СКРЫТЫЙ ГРУЗ**F6** Выбор ГРАММОВ / УНЦИЙ.**НАСТРОЙКА** “Страница настроек”**Рис. 4-13**

F1

F2

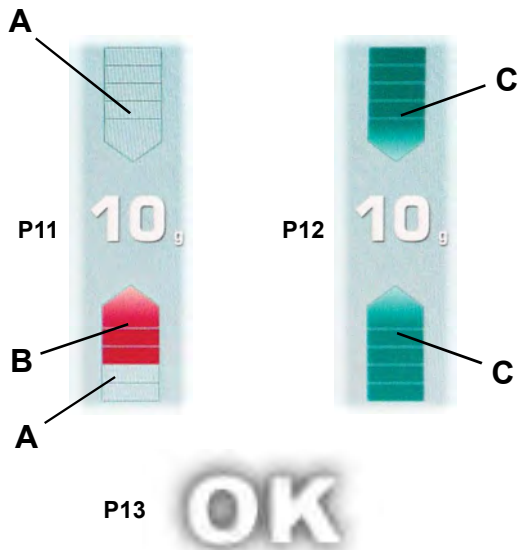
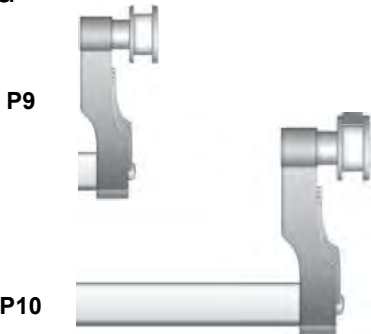
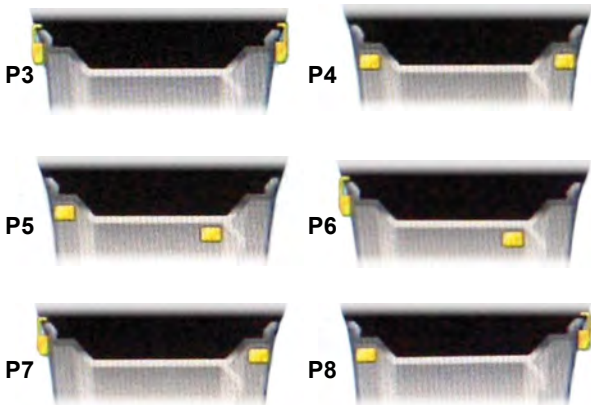
F4

4-13**F1** Переход к ПОЛЬЗОВАТЕЛЬСКОЙ КАЛИБРОВКЕ**F2** Переход к КОМПЕНСАЦИИ**F4** Переход к ИЗМЕНЕНИЮ ШИРИНЫ.**СЧЕТЧИКИ** “Страница счетчиков”**Рис. 4-14**

F6

4-14**F6** Выбор ПОДТВЕРЖДЕНИЯ / ПРОДОЛЖЕНИЯ РАБОТЫ.

Пиктограммы



4.3 Символы - пиктограммы

Пиктограммы отображаются во всех полях дисплея: в полях информации, полях меню и поле индикации.

P1 Тип колеса 1 – стандартное колесо – номинальные размеры в дюймах или миллиметрах.

P2 Тип колеса 2 – мотоциклетное колесо

P3 Alu 0 – нормальный режим – стандартный режим балансировки.

P4 Alu 1, Alu 1P

P5 Alu 2, Alu 2P

P6 Alu 3, Alu 3P

P7 Alu 4

P8 Alu 5

P9 Рычаг для измерения расстояния и диаметра диска.

P10 Рычаг для измерения расстояния и диаметра диска с клеевым грузом.

P11 Вывод на дисплей измеренной величины дисбаланса и индикатор направления (красные стрелки или острия стрелок).

A Без цвета: большее расстояние от требуемого положения

B Красный: направление вращения для достижения требуемого положения, чем больше количество светящихся сегментов, тем больше нужно повернуть колесо.

P12 Правильное положение достигнуто (зеленые стрелки).

C Зеленый: достигнуто положение компенсации, удерживайте колесо в этом положении для крепления груза.

P13 Достигнуто положение корректировки для обеих плоскостей коррекции.

Пиктограммы

P14



P14 Выполняется цикл компенсации

P15



P15 Запуск цикла измерения нажатием клавиши START (пуск) или закрытием кожуха защиты колеса.

P16



P16 Калибровочный груз.

P17



P18



P17 Нанести метку на левой стороне шины.

P18 Нанести метку на правой стороне шины.

P19



P19 Установить шину на диск и накачать до заданного давления.

P20



P20 Провернуть шину на диске.

P21



P21 Поворачивать диск, пока ниппель не окажется точно над главным валом перпендикулярно ему.

P22



P22 Поворачивать колесо, пока ниппель не окажется точно над главным валом перпендикулярно ему.

P23



P23 Отрегулировать шину на диске, чтобы метка точно совпала с ниппелем.

P24



P24 Отрегулировать шину на диске, чтобы двойная метка точно совпала с ниппелем.

4.5 Блокировка главного вала

Рис. 4-16 Педаль блокировки главного вала

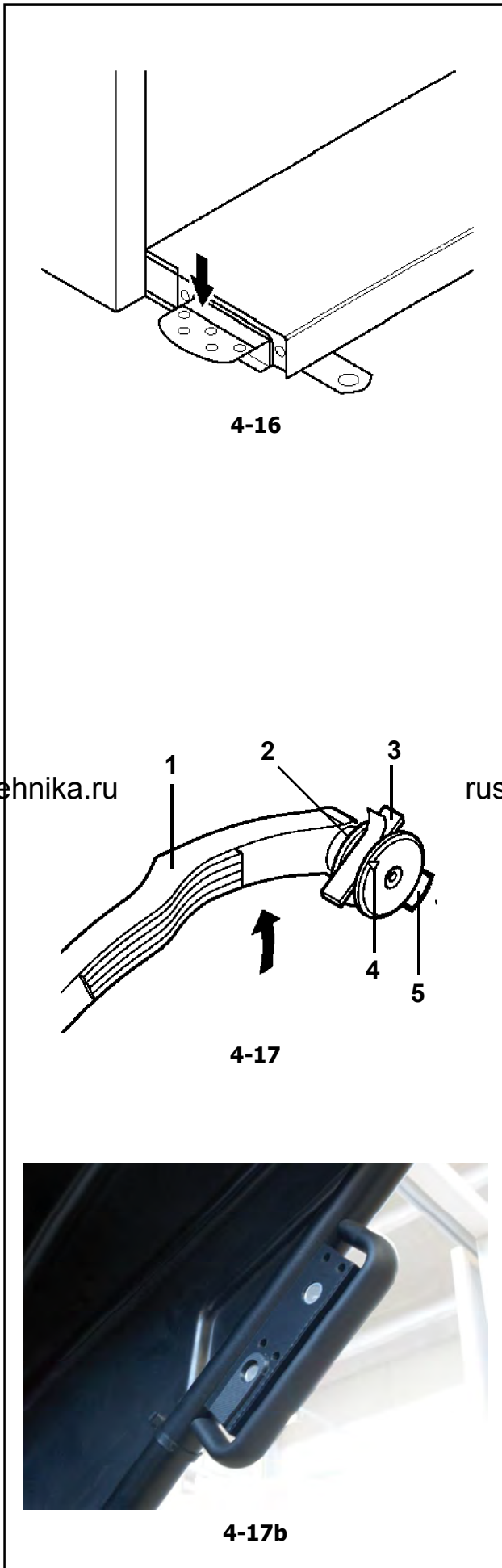
Главный вал блокируется нажатием педали. Это облегчает затяжку или ослабление зажимной гайки и удерживает колесо в положении коррекции для правильной установки балансировочных грузов.

Примечание:

Эта блокировка предназначена только для облегчения ориентирования колеса и не должна использоваться для торможения главного вала.

Примечание:

На балансировочных стэндах, оснащенных быстродействующей системой *Power Clamp*: Педаль также управляет системой *Power Clamp* для крепления колеса на стэнде.



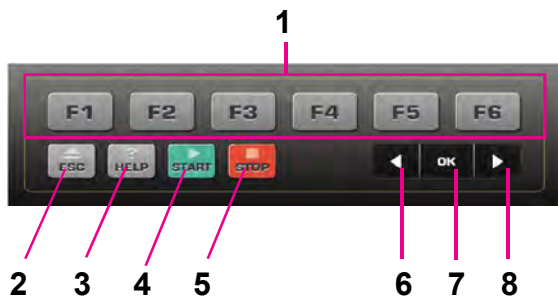
4.6 Измерительные рычаги

Рис. 4-17 Рычаг для измерения расстояния и диаметра диска.

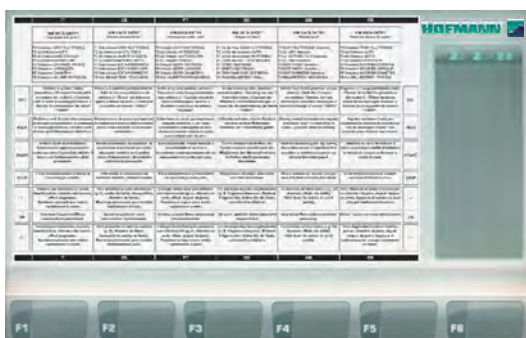
- 1 Измерительный рычаг можно вытянуть и повернуть вверх
- 2 Держатель груза для установки клеевой груза, предназначенного для определения последующего положения крепления и для фактического крепления балансировочного груза
- 3 Клеевой груз в держателе для груза.
- 4 Измерительная головка для определения размеров диска на различных профилях диска.
- 5 Аппликатор с пружинной подвеской.

4.7 Ультразвуковой детектор

С внешней стороны диска (ЕСЛИ ЕСТЬ) на стэнде установлен ультразвуковой детектор ширины колеса (с внешней стороны диска) (**Рис. 4-17b**).



4-15



4-18



4-19

4.7 Вспомогательная информация

Вспомогательная информация объясняет текущее действие и, в случае кода ошибки, дает подсказки по устранению ошибки.

Вывод вспомогательной информации на дисплей

- Нажмите клавишу HELP (Рис. 4-15, Поз. 3).

Появляется первая страница со вспомогательной информацией, например страница ВВОДА ДАННЫХ ДИСКА (Рис. 4-18).

- Нажмите клавишу HELP еще раз для отображения следующей страницы со вспомогательной информацией.

(если есть)

Появляется вторая страница со вспомогательной информацией с переходом на страницу ВВОДА ДАННЫХ ДИСКА (Рис. 4-19).

Примечание

При нажатии клавиши HELP на последней странице со вспомогательной информацией осуществляется переход на первую страницу.

Выход из режима вспомогательной информации

- Нажмите клавишу ESC (Рис. 4-15, Поз. 2).

4.8 Аварийная остановка

См. Рисунок 4-15.

Для того чтобы выполнить аварийную остановку:

- Нажмите клавишу STOP (5) для включения электронного тормоза.

В случае необходимости аварийной остановки из-за неожиданного действия станда проанализируйте произошедшую ситуацию:

Допустил ли оператор ошибку или забыл что-либо сделать?

Скорректируйте введенные данные и продолжите работу. Никакие специальные действия в дальнейшем не требуются.

Стенд выполнил непредвиденную операцию?

- Повторно изучите соответствующие разделы.
- Подготовьте станд к запуску:
 - отключите питание,
 - включите питание.
- Следуя указаниям руководства, повторите ввод команд.
- Если станд не работает должным образом, незамедлительно обратитесь в сервисную службу.

ВНИМАНИЕ: ДАЛЬНЕЙШАЯ РАБОТА НА СТЕНДЕ ЗАПРЕЩАЕТСЯ.

5.0 Эксплуатация

В данном разделе описывается порядок работы со стендом при балансировке колес.
 В первую очередь будут представлены стандартные режимы балансировки.
 Специальные режимы и функции указаны в разделе 5.4 и далее.

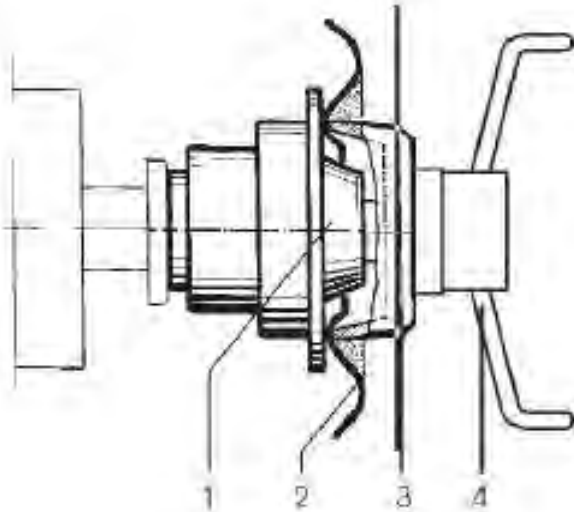
Перед началом работы следует изучить:

- возможные источники опасности, см. раздел 1
- устройство стенда, см. раздел 4.

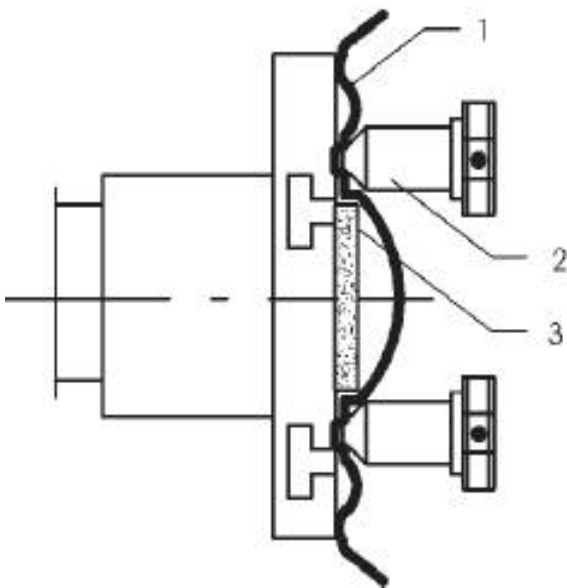
5.1. Установка автомобильного колеса

На **Рис. 5-1** представлена схема фиксации стандартного колеса легкового автомобиля с помощью адаптера через центральное отверстие.
 На **Рис. 5-2** представлена схема фиксации колеса легкового автомобиля через отверстия под штифты или колеса без центрального отверстия с помощью универсального зажимного адаптера.

Ассортимент и область применения зажимных приспособлений представлены в отдельных брошюрах.



5-1



5-2

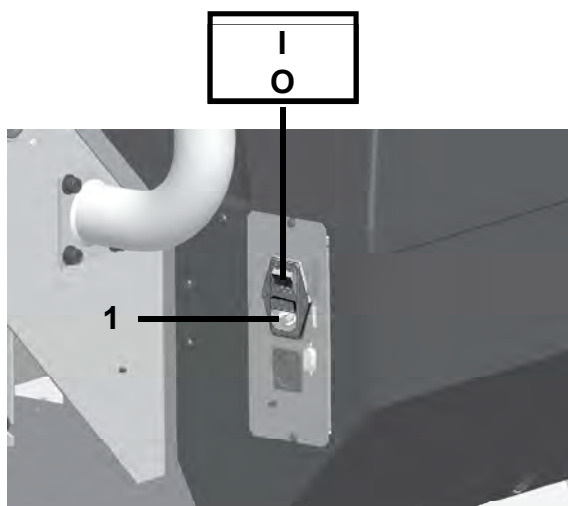
Рис. 5-1 Зажимной адаптер для фиксации колес с центральным отверстием

- 1 Конус для колес легковых автомобилей
- 2 Диск
- 3 Зажимная головка с гайкой (быстросъемная гайка)
- 4 Гайка-барашек

Рис. 5-2 Универсальный адаптер для фиксации колес через отверстия под штифты или колес с закрытым диском. Данный адаптер в комплекте с подходящими центрирующими кольцами можно также использовать для фиксации колес с центральным отверстием.

- 1 Диск
- 2 Быстросъемная гайка
- 3 Центрирующее кольцо для установки колес с центральным отверстием (дополнительная опция).

- Выберите тип автомобиля (см. параграф 5.5.1).



5-3

5.2 Подготовка к работе

- Оператор должен ознакомиться с мерами предосторожности и возможными опасными ситуациями.
- Оператор должен иметь необходимую квалификацию для работы на стенде.
- После выключения стенда необходимо убедиться, что защитный кожух поднят, а измерительный рычаг находится в исходном (крайнем левом) положении.

5.2.1 Включение стенда

- При включении питания не держите клавиши нажатыми.

См. **Рис. 5-3**.

- Вставьте вилку кабеля питания в сетевую розетку "1".
- Установите переключатель на розетке в положение "I".

Примечание: Если подается звуковой сигнал и стенд останавливает работу, или выводится код ошибки, см. раздел 7.

После звукового сигнала стенд выполнит самодиагностику.

Дисплей и индикаторы положения грузов, относящиеся к текущему режиму позиционирования грузов, останутся включенными (по умолчанию).

После включения стенда первой экранной страницей является экранная страница **ВВОД ДАННЫХ ДИСКА** (**Рис. 4-5**).

Стенд готов к приему управляющих команд.

Примечание: Находясь на **ИСХОДНОЙ СТРАНИЦЕ** (**Рис. 4-4**), можно перейти непосредственно на страницу **ВВОД ДАННЫХ ДИСКА** простым перемещением детекторного устройства для сбора данных колеса.



4-4

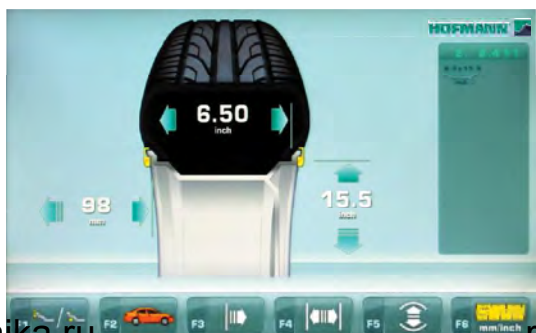
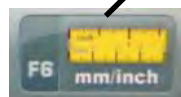


4-5

5.2.2 Состояние при включении

Электронный блок настроен заводом изготовителем и имеет следующие режимы работы, доступные после включения:

- тип автомобиля 1 (автомобильное колесо с номинальными размерами, ширина 6,5" и диаметр 15,0")
- ввод размеров диска (в дюймах)
- вывод величины дисбаланса с интервалом 5 г
- блокировка незначительных показаний дисбаланса (предел установлен на 3,5 г)
- автоматическое торможение колеса при открытии кожуха защиты колеса во время цикла измерения
- компенсация дисбаланса адаптера отключена
- запуск цикла измерения закрытием защитного кожуха.

F6
4-12F6
4-11

5.2.3 Настройки

После включения стэнда на дисплей выводится режим установки грузов, настроенный по умолчанию. Если выводится другой режим установки грузов, см. разделы 5.3. и 5.4.

Единицы измерения, выводимые при включении стэнда – дюймы, но единицы массы, выбранные перед выключением стэнда (граммы/унции), остаются в памяти.

5.2.3.1 Изменение единицы массы

Единица массы, заданная по умолчанию: **грамм**.

Независимо от того, вращается колесо, или нет, можно изменить единицу массы следующим образом.

- Нажмите клавишу “g/oz” (граммы/унции) (**F6**, **Рис. 4-12**).

Если ранее были выбраны унции, происходит переключение на граммы.

Если ранее были выбраны граммы, происходит переключение на унции.

Для возврата к граммам повторите эту же процедуру.

5.2.3.2 Изменение единицы измерения

Единица диаметра и ширины по умолчанию: дюйм.

- Нажмите клавишу “mm/inch”.

Для возврата к дюймам повторите эту же процедуру.

5.2.4 Выключение стэнда

После завершения работы необходимо правильно выключить стэнд:

- Снимите быстросъемную гайку и колесо со стэнда.
- Снимите конусы с короткого вала. Проверьте внутреннюю и внешнюю поверхности конусов на повреждения. Состояние конусов очень важно для качественной балансировки.
- Храните конусы и быстросъемную гайку в специально отведенном месте.
- Проверьте резьбу быстросъемной гайки и короткого вала.
- Протрите резьбу и посадочные поверхности чистой, мягкой тканью.
- Отключите кабель питания от розетки.
- Проверьте кабель питания на повреждения и износ.
- Наведите порядок в местах хранения принадлежностей.
- Протрите дисплей и панель управления мягкой, сухой тканью.
- Уберите старые грузы и другие материалы из-под стэнда. Стэнд должен стоять только на своих трех опорах.

5.3 Режимы установки грузов

На стенде всегда установлен автоматически выбранный режим установки грузов.

Текущий режим установки грузов обозначен световым индикатором(-ами).

НОРМАЛЬНЫЙ РЕЖИМ

Используется для штампованных дисков.

Режим ALU

Используется для литых дисков или для установки одного или более клеевых грузов.

Клеевые грузы должны устанавливаться вручную.

Режим скрытой установки грузов

Используется для литых дисков или при сложной балансировке.

Клеевые грузы должны устанавливаться с помощью измерительного рычага, что, по сравнению с ручной установкой, обеспечивает более высокую точность.

Примечание: Если клеевой груз необходимо скрыть за двумя спицами, выберите режим разделения грузов перед установкой груза на правую плоскость. См. раздел 5.9.

СТАТИЧЕСКИЙ РЕЖИМ

(Рисунок 5-4)

Данная функция активируется функциональной клавишей **F4** (Рис. 4-12).

Используется для небольших колес, для которых невозможна динамическая балансировка, например: колеса мопедов.

Расчет “левых” и “правых” грузов не предусмотрен.

- Установите колесо, следуя указаниям раздела 5.1 и выберите правильные положения для снятия показаний с помощью измерительного рычага (☞ 5.4).



5-4



F4

4-12

5.4 Определение размеров

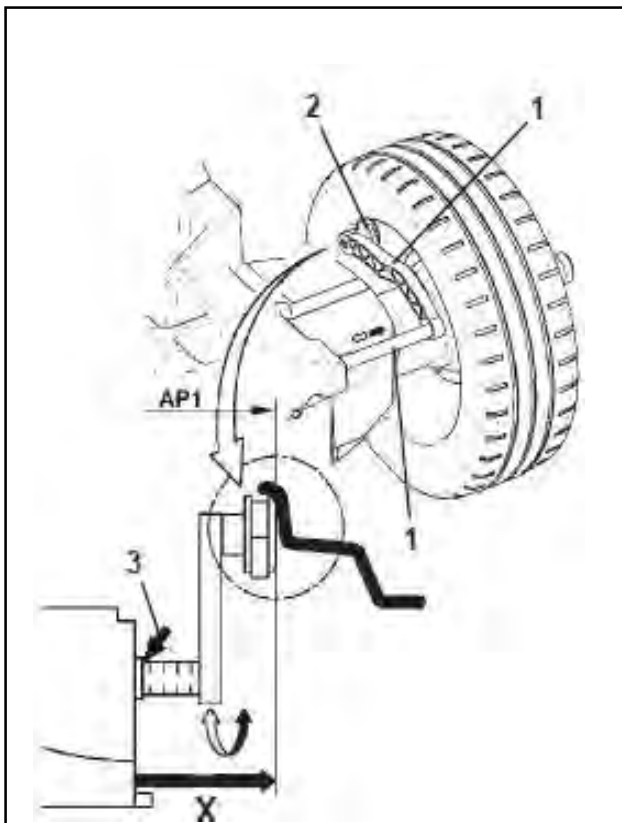
Размеры балансировочных грузов определяются на основе реальных данных или измерений, выполненных непосредственно датчиками, если используется автоматическая функция Easy Alu (☞ 5.6). Если данные вводятся вручную (☞ 5.5), эти цифры рассчитываются на основе номинальных значений путем прибавления или вычитания средних значений коррекции.

5.4.1 Измерительный рычаг

Внутренний измерительный рычаг для измерения расстояния и диаметра используется для ввода расстояния между станком и левой плоскостью коррекции, а также номинального диаметра диска/корректировочного диаметра.

Внутренний измерительный рычаг позволяет фиксировать эффективные плоскости коррекции и диаметры клеевых грузов на посадочных полках обода колеса и точно рассчитывать массы скрытых грузов.

Рис. 5-5 Внутренний калибровочный рычаг для измерения расстояния и диаметра диска.



5-5

- 1 Внутренний калибровочный рычаг с измерительной головкой
- 2 Измерительная головка
- 3 Опорный край для считывания показаний расстояния **X**

– С помощью внутреннего датчика для измерения расстояния и диаметра (**1, Рисунок 5-5**) измеряется расстояние между станком и левой плоскостью коррекции, и определяется автоматически, также как и диаметр диска.

Применение:

- Отведите измерительную головку и установите ее на диске, и удерживайте в этом положении, пока не услышите звуковой сигнал.
- Переведите датчик в нерабочее положение.

Когда измерения выполнены и достигнуто нерабочее положение, размеры диска показываются на экране в поле индикатора между соответствующими стрелками. Также показывается выбор положений грузов (тип Alu).

Если датчик функционирует неправильно, или если положения коррекции на колесе на станке находятся за пределами поля показаний калибровки, можно установить размеры в меню и продолжить работу в ручном режиме (☞ 5.5).

5.4.1 Применение измерительной головки на разных типах колес

Для того чтобы иметь возможность определить величину дисбаланса за один цикл измерения, необходимо правильно ввести размеры диска. Следовательно, нужно действовать крайне осторожно, как показано на Рисунках, во время приложения измерительной головки к диску в требуемом месте крепления груза. Неправильное приложение головки приведет к отклонениям измеренных значений и, следовательно, к неточным результатам цикла измерения.

На Рис. 5-6 а - 5-6 f показано правильное приложение (с клеевым грузом и без него) измерительной головки на различных дисках для разных положений крепления груза.

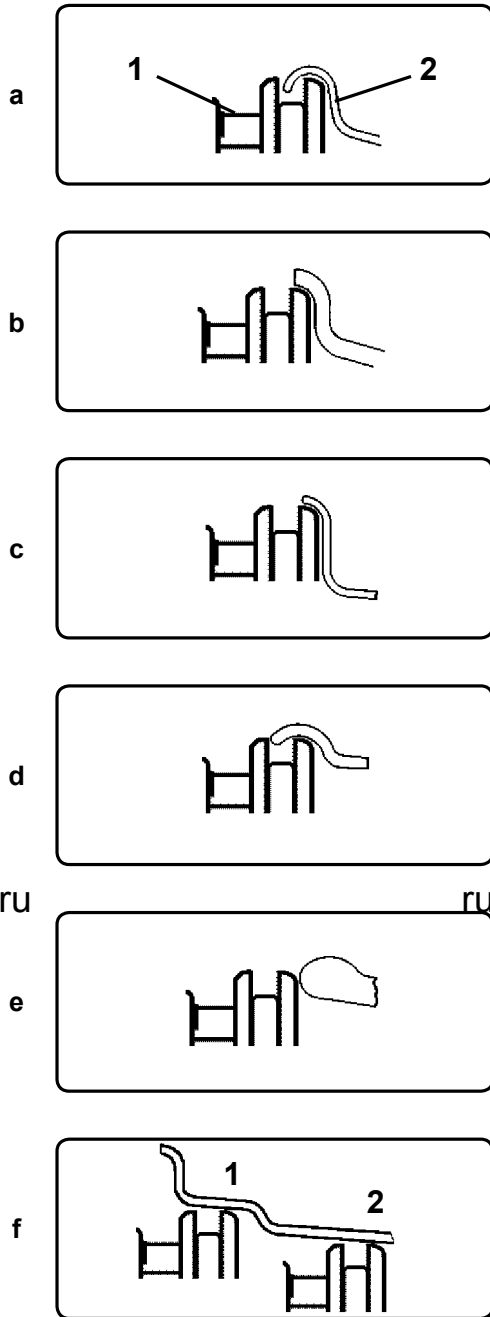


Рис. 5-6 а Стандартное колесо – Штампованный диск

- 1 Измерительная головка
- 2 Диск

Рис. 5-6 б Стандартное колесо – Литой диск

Рис. 5-6 с Колесо легкого грузовика – Штампованный диск

Рис. 5-6 d Колесо легкого грузовика – Штампованный диск с конусностью 15°

Рис. 5-6 е Литое колесо – Диск без гнезда для пружинных балансировочных грузов

Рис. 5-6 f Литое колесо – Клеевые грузы

- 1 Левая плоскость коррекции, первое положение установки груза.
- 2 Правая плоскость коррекции, второе положение установки груза.

5-6

5.4.2 Положения считывания показаний для различных типов Alu

На Рис. 5-7 показаны скорректированные положения измерительной головки (1) в зависимости от требуемых положений установки грузов (2), клеевых или пружинных.

Примечание:

Режим Alu 1P включен в функцию *Easyalu*, но должен вызываться из меню после установки датчика на диске.

* Нажмите клавишу меню:

F4 для вызова требуемых положений грузов в режиме ALU P.

Рис. 5-7

- = Точка приложения измерительного рычага (1)
- = Заданное положение груза (2)

нормальный режим Нормальные положения клеевых и пружинных грузов на реборде обода – этот режим представлен непосредственно функцией *Easy Alu*.

Alu 1 Клеевые грузы устанавливаются симметрично на реборды обода при **НОМИНАЛЬНОМ** позиционировании грузов. Функция не включена в режим *Easyalu*. После снятия показаний установите режим с помощью клавиш: **ESC + F4 + F2 (Рис. 5-8)**.

Alu 1P Клеевые грузы устанавливаются симметрично на реборды обода; плоскости компенсации для клеевых грузов считываются точно с помощью внутреннего и внешнего измерительного рычага. После снятия показаний вызовите режим из меню F4.

Alu 2 Клеевые грузы – Клеевые грузы на реборде обода, клеевые грузы скрыты внутри диска при **НОМИНАЛЬНОМ** позиционировании. Функция не включена в режим *Easyalu*. После снятия показания используйте внутреннюю калибровку для установки режима с помощью клавиш: **ESC + F4 + F2 (Рис. 5-9)**.

Alu 2P Клеевые грузы - клеевые грузы на реборде обода, клеевые грузы скрыты внутри диска; плоскости компенсации для клеевых грузов считываются точно с помощью внутренней калибровки.

Alu 3 Пружинные грузы на левой реборде обода, клеевые грузы скрыты внутри диска. Функция не включена в режим *Easyalu*. Позиционирование грузов **НОМИНАЛЬНОЕ**. После снятия показаний установите режим с помощью клавиш: **ESC + F4 + F2 (Рис. 5-10)**.

Alu 3P Клеевые грузы - Клеевые грузы на реборде обода, клеевые грузы скрыты внутри диска.

Alu 4 Пружинные грузы установлены на левой реборде обода, клеевые грузы закреплены на правой посадочной полке.

Alu 5 Пружинные грузы установлены на правой реборде обода, клеевые грузы закреплены на левой посадочной полке.

rustehnika.ru

rustehnika.ru

rustehnika.ru



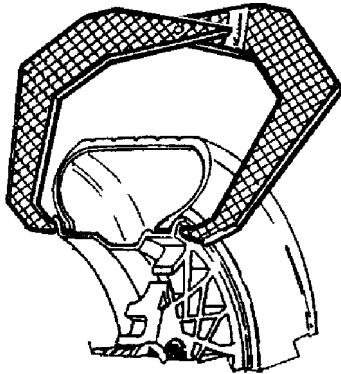


5-11



1 2 3

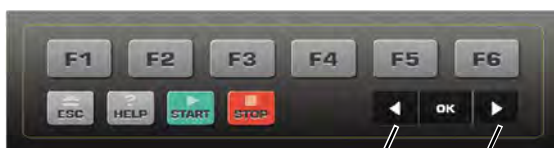
5-12



5-13



5-13a



4-15

1 2

5.5 Выбор параметров пользователем

Тип автомобиля необходимо устанавливать всегда, даже при использовании автоматической функции, и делать это нужно до отвода рычагов для считывания показаний положения диска.

5.5.1 Выбор типа автомобиля

- На странице ВВОДА ДАННЫХ ДИСКА (Рис. 5-11) нажмите клавишу **F2** для выбора типа автомобиля.
- Выберите **ТИП АВТОМОБИЛЯ** в соответствии с диском, установленным на стенде.

Когда выбор сделан, иконка, указывающая выбранный тип колеса, отображается в меню **F2** (Рис. 5-11).

Рисунок 5-12 Обозначения типов колес:

- 1 Стандартное автомобильное колесо (легкового автомобиля) – номинальные размеры в дюймах. Отображается единица измерения – **дюйм (inch)**. Можно выбрать нормальный режим позиционирования грузов и режимы Alu 1 - Alu 5. Для выбора стандартного колеса с номинальными размерами в мм (колесо TD или TRX), нужно выбрать опцию **mm/inch** (миллиметры/дюймы) из меню **F6** на странице ВВОДА ДАННЫХ ДИСКА (Рис. 5-11).
- 2 Колесо легкого грузовика (микроавтобуса) – номинальные размеры в **дюймах (inch)**. Выполняемые шаги указаны в таблице "Параметры изделия" в конце руководства. Пороговое значение блокировки незначительных величин дисбаланса при выборе данного типа колеса удваивается, и разрешение величины показаний устанавливается на 10 г и 5 г соответственно.
- 3 Мотоциклетные колеса – номинальные размеры в **дюймах (inch)** при разрешенной и блокируемой величине дисбаланса, как для колес легковых автомобилей. См. выполняемые шаги в таблице "Параметры изделия".

5.5.2 Ручной ввод ширины диска

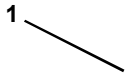
Ширина диска вводится с помощью клавиш меню, диаметр диска можно определить вручную.

Если на диске не указана его ширина, ее можно измерить на стандартных дисках с помощью дополнительных измерителей толщины диска (Рис. 5-13 – Справочный номер EAA0247G21A).

- Перейдите на страницу ВВОДА ДАННЫХ ДИСКА (Рис. 5-13a) и нажмите клавишу меню **F4**
- Запишите номинальное значение диаметра, указанное на диске или шине.
- Нажимайте клавишу меню - или + (1, 2, Рис. 4-15), пока не получите требуемое значение.
- Нажмите клавишу меню **F4** или **OK** для установки значения.



4-15



5.5.3 Ручной ввод расстояния

Установите измерительный рычаг соответствующим образом (1, Рис. 5-13b).

- Перейдите на страницу ВВОДА ДАННЫХ ДИСКА и нажмите клавишу меню **F3** (Рис. 5-13c).
- Прочтите значение отвода рычага на калиброванной стойке.
- Введите ранее считанное значение с помощью соответствующих клавиш - или + (1, 2, Рис. 4-15).

5.5.4 Ручной ввод диаметра диска

Прочтите номинальный диаметр диска на самом диске или шине.

- Нажмите клавишу диаметра **F5** на панели управления.
- Введите ранее считанное значение с помощью соответствующих клавиш - или + (1, 2, Рис. 5-13d).

5-13b



5-13c



5-13d

- Выберите другой размер для редактирования (при необходимости) или запустите вращение колеса.

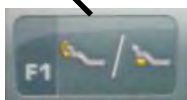
5.6 Функция *Easy Alu*

Функция *Easy Alu* автоматически распознает режим *Alu*, требуемый оператору, и размерные параметры диска, когда датчик устанавливается на диске. Стенд представляет только возможные режимы *Alu* относительно точек контакта, выбранных оператором.

Примечание:

Режимы *Alu4* и *Alu5* не включены в функцию *Easy Alu*; оператор должен установить их вручную.

На данном этапе Вы можете изменить режим *Alu*, предлагаемый стендом, с использованием функции "*Easy Alu Toggle*" (простое переключение режимов *Alu*), с помощью клавиши меню **F1** (Рис. 5-14).



F1

5-14

5.6.1 Автоматическое считывание и установка размеров диска и режим *Alu*

Подготовка:

- При необходимости выполняется цикл компенсации (☞ 6.1).
- Колесо соответствующим образом закрепляется на стенде (☞ 5.1).
- Выбирается тип автомобиля (☞ 5.5.1).
- Вводится ширина диска (☞ 5.5.2).

Важное примечание:

Для стенов без ультразвукового локатора (SONAR),

Ширина диска всегда задается с клавиатуры. Показание индикатора ОК и рекомендации по оптимизации, а также сама процедура оптимизации будут точными, только если ширина диска была введена правильно.

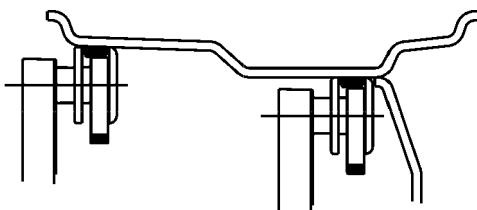
Автоматическое считывание расстояния до диска и диаметра диска с помощью внутреннего измерительного рычага

- Установите датчик внутреннего измерительного рычага в нужное положение на диске и выберите первоначальное положение установки груза (внутренняя сторона диска). Удерживайте его в этом положении, пока не услышите звуковой сигнал.

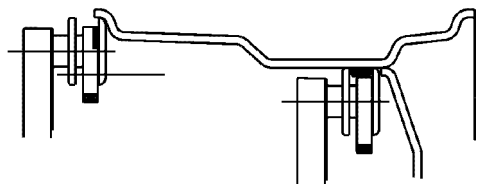
Для режимов *Alu 2P* и *3P* (Рис. 5-15):

- Установите и удерживайте внутренний датчик во втором положении на диске для выбора места установки груза на правой стороне диска. После этого будет подан звуковой сигнал, указывающий на то, что стенд автоматически сохраняет координаты мест установки грузов.
- Переведите рычаг в нерабочее положение.
- В режимах *Alu2P* и *Alu3P* можно перейти к циклу измерения (☞ 5.7.1).

ALU 2P



ALU 3P



5-15

5.7 Балансировка

Подготовительные операции:

- При необходимости, выполните цикл компенсации (☞ 6.1).
- Проверьте правильность крепления колеса (☞ 5.1).
- Выберите тип автомобиля (☞ 5.5.1).
- Снимите показания размеров диска (☞ 5.4).

Если необходимо отбалансировать более одного колеса одного типа (с одинаковыми номинальными размерами), необходимо ввести данные только для первого колеса. Выбранные данные остаются в памяти до установки новых данных или отключения стенда.

5.7.1 Измерение разбалансировки

Завершив предварительные операции, можно запустить цикл измерения:

- Нажмите клавишу **START** или опустите кожух защиты колеса в соответствии с тем, какая функция была предварительно выбрана.

Если код С13 установлен на “1”;

- Закройте кожух защиты колеса.

Если код С13 установлен на “0”;

- Закройте кожух защиты колеса и нажмите START.

Цикл измерения колеса в режиме ПРОФИЛИРОВАНИЯ (для стендов с ультразвуковым локатором SONAR)

- Опустите кожух защиты колеса из полностью поднятого положения. Плавно потяните кожух со средней скоростью, без остановок или рывков в сторону.

Примечание:

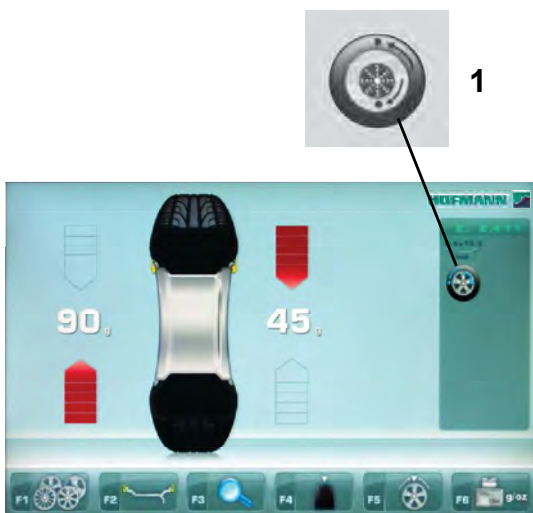
Необходимо опускать кожух аккуратно, поскольку стенд одновременно сканирует внешний профиль диска.

Появляется страница БАЛАНСИРОВКИ (Рис. 5-16).

После измерения можно установить балансировочные грузы или выполнить цикл минимизации массы грузов или оптимизации. Соответствующая иконка (1, Рис. 5-16) показывает, что стенд предлагает выполнить процедуру оптимизации или минимизации массы грузов (Раздел 5.10).

После измерения стенд останавливается автоматически, а колесо затормаживается.

На экран выводится величина дисбаланса, измеренная для каждой плоскости коррекции, и направление коррекции.



5-16

5.8 Установка грузов

Существуют следующие типы грузов и способы установки:

- пружинные грузы:
Всегда устанавливаются вручную (**Рис. 5-17**).
- клеевые грузы:
Должны прикладываться вручную (**Рис. 5-18**), или с помощью измерительной головки в режимах ALU 2P, ALU 3P или скрытой установки грузов (HWM)

Примечание: Грузы, устанавливаемые вручную должны устанавливаться точно перпендикулярно валу (положение на 12 часов).

После начала вращения колеса просмотрите индикаторы вращения для левой плоскости колеса (**1, Рис. 5-19**):

Груз, который должен устанавливаться в этой плоскости, показан на дисплее.

- Поворачивайте колесо вручную, пока оно не достигнет положения для установки груза; две стрелки подсвечиваются зеленым цветом (**WAP, Рис. 5-20**).

Установка пружинного груза.

См. **Рисунок 5-17**.

- Пружинные грузы всегда должны устанавливаться в положении на 12 часов.
- Зажимная губка должна опираться на край диска. Для установки груза используйте клещи-молоток.

В **СТАТИЧЕСКОМ** режиме используется только левая часть дисплея (**1, Рис. 5-20**).

Установка клеевых грузов.

Только для режимов ALU или СТАТИЧЕСКОГО режима:

См. **Рисунок 5-18**.

- Установите груз на диске в положении на 12 часов; только ручная установка.

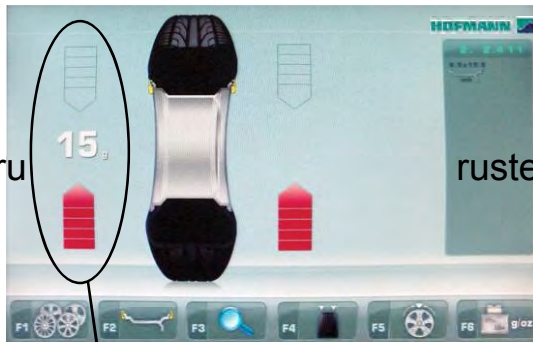
Примечание: При **СТАТИЧЕСКИХ** режимах установки грузов необходимо устанавливать груз на осевой линии диска. Если это невозможно, разделите груз на равные части и установите на другой поверхности диска (симметрично осевой линии диска).



5-17



5-18



5-19



5-20

(WAP)



5-21



5-22



5-23

5.8.1 Режимы установки грузов Alu 2P и Alu 3P (HWM):

См. **Рисунок 5.21**.

Для установки клеевых грузов должен использоваться измерительный рычаг.

- Установите колесо в точное положение для коррекции в правой плоскости.

Когда положение достигнуто, появляются две зеленые стрелки.

- Нажмите на педаль блокировки главного вала, чтобы удержать колесо в этом положении.

Теперь выберите режим скрытой установки грузов «HWM» (☞ 5.9).

- Очистите место крепления перед установкой клеевых грузов.
- Вставьте в центр измерительного рычага клеевой груз, соответствующий измеренной разбалансировке, и снимите защитную пленку с клейкой полосы (**Рис. 5-23**).

Примечание: Когда во время движения рычага появляется значение "0", стэнд подает звуковой сигнал, показывающий, что нужное положение коррекции достигнуто.

- Приложите груз в соответствующей точке на диске
- Поверните колесо до следующего положения установки груза, установите клеевой груз на измерительный рычаг и приложите груз к опорной точке в левой плоскости (**Рис. 5-21**).
- После установки балансировочных грузов выполните контрольный запуск.

5.8.2 Контрольный запуск

Хорошим способом проверки балансировки является контрольный запуск после установки грузов.

- Приведите колесо во вращение.

После окончания контрольного запуска, если колесо отбалансировано правильно, оба числовых индикатора должны показывать "0", и на дисплее должно появиться сообщение **OK** (Рис. 5-25).



5-25

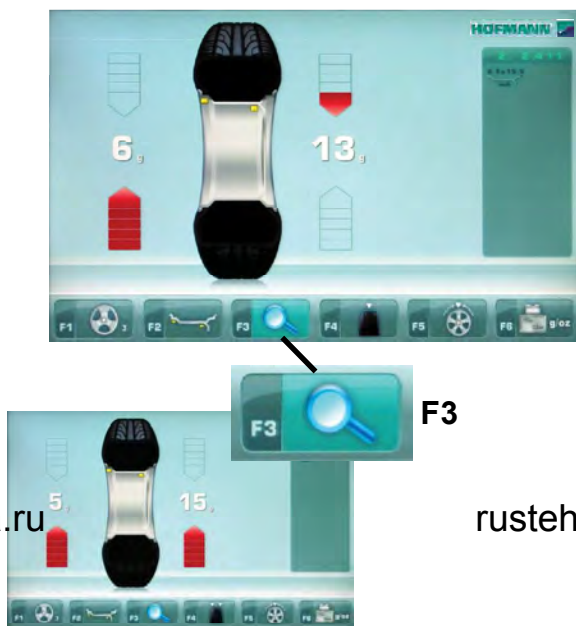
Примечание

Если сообщение ОК не появляется, динамический дисбаланс, находящийся ниже предельного допуска (заданное значение блокировки значений 3,5 г), нужно добавить к статическому дисбалансу выше предельного допуска.

Чтобы проверить остаточную величину дисбаланса:

- Нажмите клавишу точной индикации (FINE), **F3** (Рис. 5-25а).

Примечание: Оператор должен решить, есть ли необходимость в установке грузов указанной массы.



5-25a

5.8.3 Пересчет результатов

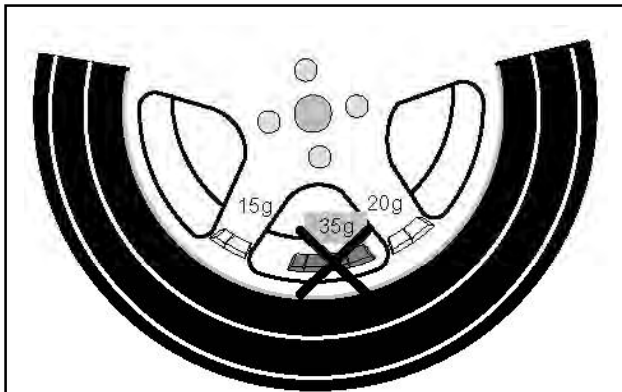
После приведения колеса во вращение можно ввести новые данные диска или выбрать другой режим установки грузов. Результаты пересчитываются автоматически, если возможно.

Выбор другого режима установки грузов

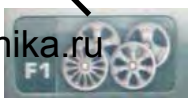
- Между **НОРМАЛЬНЫМ** режимом, **ALU** и **СТАТИЧЕСКИМ** режимом: дополнительных шагов не требуется.

Для выполнения пересчета:

- Выберите требуемый режим установки грузов. Проверьте и/или откорректируйте данные диска или плоскости, если есть необходимость.
- Поверните колесо в положение установки груза в левой плоскости и установите груз.
- Поверните колесо в положение установки груза в правой плоскости и установите груз.
- Выполните контрольный запуск.



5-26

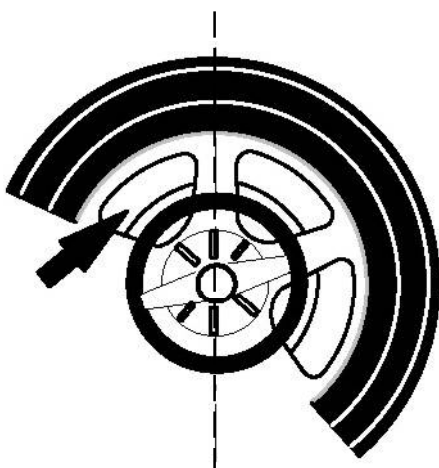


F1



F5

5-27



5-28

5.9 Установка грузов за спицами (режим скрытой установки грузов)

При балансировке колес со спицами, режим установки грузов за спицами (также называемый режимом разделения груза) позволяет установить балансировочные грузы, которые должны крепиться между двумя спицами в соответствии с измеренной величиной дисбаланса (и, следовательно, становятся видимыми с наружной стороны), в скрытом положении за двумя спицами вблизи места дисбаланса (см. пример на Рис. 5-26).

После цикла измерения электронный блок автоматически рассчитывает места установки грузов за спицами и выводит соответствующие положения балансировочных грузов на экран.

Этапы операции в режиме установки грузов за спицами описываются и иллюстрируются ниже.

5.9.1 Выбор режима скрытой установки грузов

Режим установки грузов за спицами активируется с помощью клавиши меню **F5** на странице БАЛАНСИРОВКИ.

Грузы могут располагаться за спицами в режимах балансировки Alu 2, Alu 2P, Alu 3 и Alu 3P (скрытый компенсационный груз), и режим скрытой установки грузов можно выбирать в указанных режимах балансировки, если потребуется.

Примечание:

Клавиша выбора режима “Скрытой установки грузов” **F5** (Рис. 5-27) активна только после ввода количества спиц с помощью клавиши меню **F1**.

Как работать в этом режиме

После этого цикла на странице БАЛАНСИРОВКИ:

- Выберите количество спиц на колесе, установленном на стенде, с помощью клавиши меню **F1** (Рис. 5-27) (если еще не введено). При каждом нажатии клавиши значение увеличивается.

С помощью клавиши **F1** отображается:

- количество спиц.

Количество спиц может варьироваться от 3 до 12.

- Поверните колесо так, чтобы спица находилась по центру относительно главного вала, над ним (Рис. 5-28, стрелка).



5-29



5-30

Примечание:

Мы рекомендуем удерживать колесо в этом положении с помощью педали тормоза, пока не будет выбрано количество спиц.

- Выберите пункт меню “Скрытый груз за спицами” с помощью клавиши меню **F5**.

Теперь функция выбрана, и в правой части экрана показаны две балансировочные шкалы вместо одной (**Рис. 5-29**).

- При необходимости, переходите к оптимизации/минимизации или непосредственно к установке компенсационных грузов (**5.10**).

Чтобы выйти из режима скрытой установки грузов и вывести на экран обычные показания дисбаланса (**Рис. 5-30**), действуйте аналогичным образом:

Когда задан режим Alu 2, Alu 2P, Alu 3 или Alu 3P, режим установки грузов за спицами можно активировать в любой момент.

Выход со страницы БАЛАНСИРОВКИ НЕ подразумевает выход из функции скрытой установки грузов.

Примечания:

При сохранении положения спиц показание дисбаланса подразделяется только на два положения установки груза.

При балансировке с помощью противовесов, расположенных за спицами, если Вам также нужно выполнить цикл оптимизации/минимизации, сделайте это до установки грузов.

После выполнения процедуры оптимизации/минимизации, при выборе режима установки грузов за спицами, показанная величина дисбаланса автоматически делится на две точки установки грузов за спицами.

5.9.2 Скрытая установка грузов

Как установить клеевые грузы с левой стороны диска

- Очистите место крепления перед установкой клеевых грузов.
- Установите клеевые грузы на левой стороне диска, как описывается в Разделе 5.8.

Скрытая установка клеевых грузов

Измеренные значения и указательные стрелки для двух положений коррекции за спицами (Рис. 5-29) выводятся в правой части поля индикации.

- Поверните колесо, чтобы переместить одну из частей разделенной величины дисбаланса, с правой стороны (**А, Рисунок 5-31**) в положение компенсации (зеленые стрелки), затем заблокируйте колесо педалью тормоза.
- Очистите место крепления перед установкой клеевых грузов.
- Установите балансировочный груз (в примере – 5 г, **А, Рис. 5-31**) в указанной точке.
- Поверните колесо, чтобы достичь положения компенсации оставшейся части разделенного груза с правой стороны, затем заблокируйте колесо педалью тормоза.
- После очистки требуемого участка установите за второй спицей груз указанной массы (в примере – 45 г, **В, Рис. 5-31**).

Примечание:

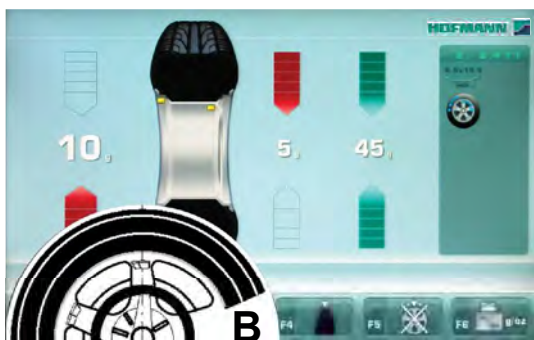
Установка разделенных грузов не подразумевает никаких приоритетов. Оператор может выбрать, какой из грузов установить первым.



5-29



A



5-31

5.10 Оптимизация / минимизация массы

5.10.1 Общая информация

Оптимизация – это более точная форма подгонки. Во время процедуры оптимизации диск и шина подгоняются относительно друг друга на основе разных измерений дисбаланса. Обычно это означает, что торцевое и радиальное биение, если есть, и различия радиальных и поперечных сил уменьшаются, и, таким образом, оптимизируются условия вращения колеса. Кроме того, можно уменьшить массу (балансировочный груз), необходимую для балансировки.

Если оптимизация нежелательна, можно выполнить минимизацию массы (так называемую подгонку)

Это возможно, например, если диск не имеет геометрических деформаций, другими словами, когда неравномерные условия вращения колеса являются результатом неровности шины.

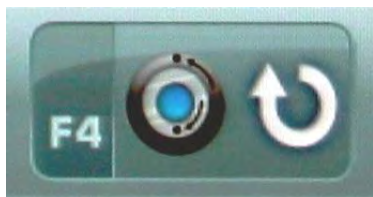
В этом случае, дисбаланс диска можно заново подогнать под дисбаланс шины, чтобы они компенсировали друг друга, и тогда массабалансировочного груза необходимая для коррекции дисбаланса будет минимальной.

5.10.2 Инструкции по выполнению программ оптимизации / минимизации массы

Во время операций шиномонтажа, требуемых для оптимизации/минимизации,балансировочный стенд может использоваться, как обычныйбалансировочный стенд, другим оператором.

Для этой цели можно приостановить программу оптимизации/минимизации нажатием клавиши **ESC** или **STOP**. Электронный блок сохранит 4, 6, 10 шаг программы, размеры диска и полученные до сего момента результаты испытаний.

Если после прерывания программы нужно запустить новый цикл оптимизации/минимизации, достаточно нажать клавишу меню **F4** (Рис. 5-32).



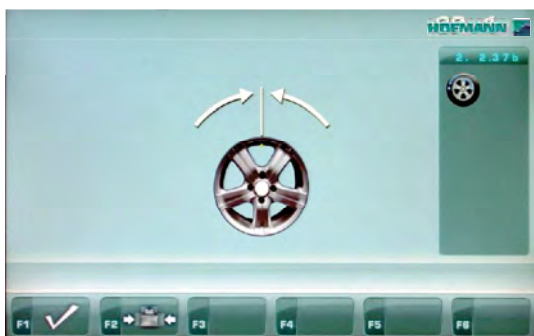
5-32

Во время оптимизации/минимизации цикл измерения всегда необходимо запускать с помощью клавиши **START**. Запуск закрытием кожуха защиты колеса в данном случае не действует.

Компенсация дисбаланса зажимного приспособления отменяется при запуске цикла оптимизации или минимизации.



5-33



5-34



5-35



5-36



5-37

5.10.3 Запуск оптимизации/минимизации массы.

Процедура:

- Убедитесь, что шина правильно установлена на диске и накачана до заданного давления (монтажное направляющее ребро шины должно быть правильно посажено).
- Закрепите колесо.
- Введите правильные размеры диска или проверьте правильность существующих введенных данных.
- После закрытия кожуха защиты колеса нажмите клавишу **START**.
- Нажмите клавишу меню **F6** в главном меню для перехода в меню оптимизации (Рис. 5-33).

Появится страница МЕНЮ ОПТИМИЗАЦИИ “ОР. 1” (Рис. 5-34).

Если результаты оптимизации/минимизации массы уже сохранены, нажмите клавишу **F4** (Рис. 5-35); выполнение программы продолжится с шага 4, 6 или 10, где она была приостановлена, с соответствующими значениями измерений и оптимизацией балансировки / минимизацией массы.

Запуск минимизации массы

- Нажмите клавишу меню **F2** (Рис. 5-34).

Появится страница МИНИМИЗАЦИИ “Un.4” (Рис. 5-36).

Запуск оптимизации массы

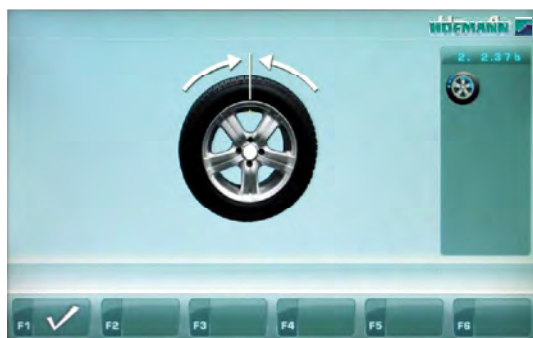
- Нажмите клавишу меню **F1** (Рис. 5-34).

Отобразится экран ОПТИМИЗАЦИИ “ОР. 2” (Рис. 5-37).

Продолжение оптимизации или минимизации массы

- Нажмите клавишу меню **F4** (Рис. 5-35).

Возобновится ранее приостановленный процесс.



5-36

Рис. 5-36 МИНИМИЗАЦИЯ “Un.4”

(Первый цикл измерения шины и диска в сборе)

- Отрегулируйте колесо так, чтобы ниппель находился точно над главным валом, перпендикулярно ему.
- Введите положение ниппеля нажатием клавиши меню **F1**.

Появится страница МИНИМИЗАЦИИ “Un.5” (Рис. 5-37).



5-37

Рис. 5-37 МИНИМИЗАЦИЯ “Un.5”

На экране появляется сообщение START.

- Нажмите клавишу **START**.

Выполняется цикл измерения.

- Далее переходите к оптимизации, начиная со страницы, показанной в Параграфе 5.10.5.

5.10.4 Запуск оптимизации

- Закрепите на балансировочном станке диск без шины.
- Введите правильные размеры диска или проверьте правильность существующих введенных данных.
- Нажмите клавишу **F6** в главном меню для перехода в меню оптимизации (Рис. 5-33).

Появится страница МЕНЮ ОПТИМИЗАЦИИ “OP. 1” (Рис. 5-34).

Рис. 5-34 ОПТИМИЗАЦИЯ, “OP. 1”

(Цикл компенсации диска без шины)

- Отрегулируйте колесо так, чтобы ниппель находился точно над главным валом перпендикулярно ему.
- Введите положение ниппеля нажатием клавиши меню **F1**.

Появится страница ОПТИМИЗАЦИИ 1 (Рис. 5-37).

Рис. 5-37 ОПТИМИЗАЦИЯ “OP. 2”

На экране появляется сообщение START.

- Нажмите клавишу **START**.

Выполняется цикл компенсации.

Появится страница “OP.3”, как показано на Рис. 5-38.

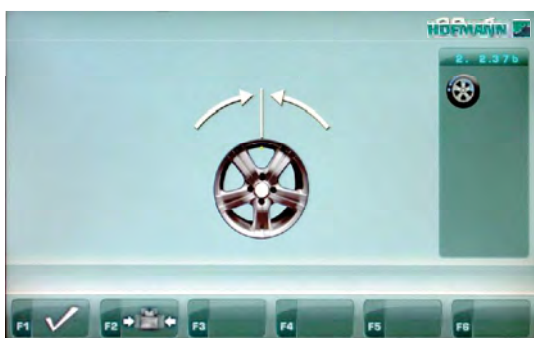
Рис. 5-38 ОПТИМИЗАЦИЯ “OP.3”

- Установите шину на диске соответствующим образом и накачайте до заданного давления (убедитесь, что монтажное направляющее ребро шины правильно посажено).
- Подтвердите нажатием клавиши меню **F1**.

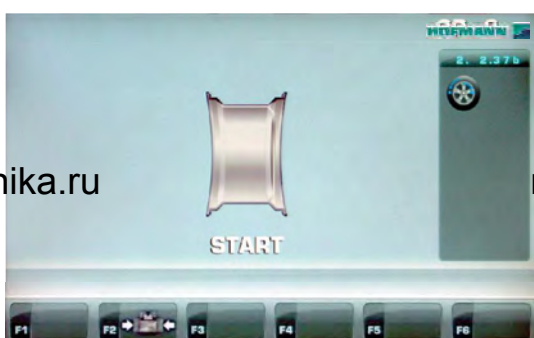
Появится страница ОПТИМИЗАЦИИ “OP.4” (Рис. 5-39).



5-33



5-34



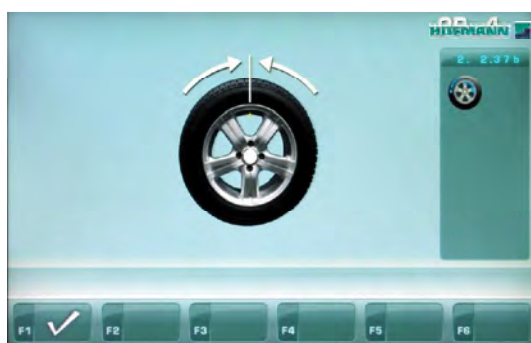
5-37



5-38



5-39



5-39

Рис. 5-39 ОПТИМИЗАЦИЯ “OP. 4”

(Первый цикл измерения шины и диска в сборе)

- Закрепите колесо на балансировочном стенде.
- Отрегулируйте колесо так, чтобы ниппель находился точно над главным валом перпендикулярно ему.
- Введите положение ниппеля нажатием клавиши меню **F1**.

Появится страница ОПТИМИЗАЦИИ “OP.5” (Рис. 5-40).



5-40

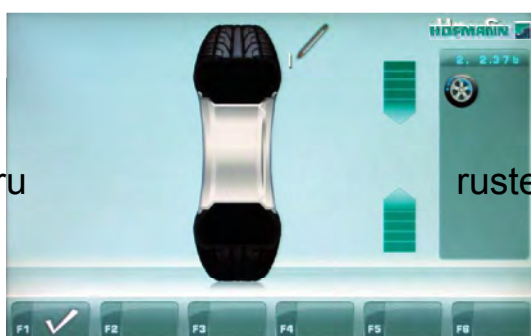
Рис. 5-40 ОПТИМИЗАЦИЯ “OP.5”

На экране появляется сообщение START.

- Нажмите клавишу **START**.

Выполняется цикл измерения.

Появится страница ОПТИМИЗАЦИИ “OP.6” (Рис. 5-41).



5-41

5.10.5 Продолжение минимизации и оптимизации

Рис. 5-41 ОПТИМИЗАЦИЯ, “OP.6”

(второй цикл измерения шины и диска в сборе)

С этой страницы минимизация массы выполняется также как оптимизация.

- Поверните колесо в положение маркировки, следуя стрелкам.
- Нанесите **одиночную метку** на внешней стороне шины точно над главным валом, перпендикулярно ему.
- Подтвердите нажатием клавиши меню **F1**.

Появится страница ОПТИМИЗАЦИИ “OP.7” (Рис. 5-43).



5-42

Сообщение H 1

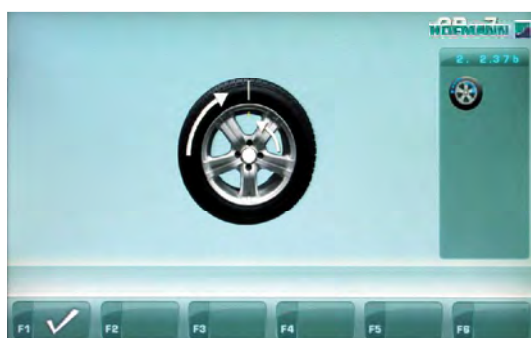
Если выводится сообщение **H 1** (Рис. 5-42), дальнейшая оптимизация не рекомендуется. В этом случае данные измерений не превышают предела, при котором рекомендуется программа оптимизации. Однако можно продолжить оптимизацию для улучшения условий вращения колеса даже ниже предельного значения (для автомобилей, работающих в критических условиях).

Для того чтобы продолжить оптимизацию:

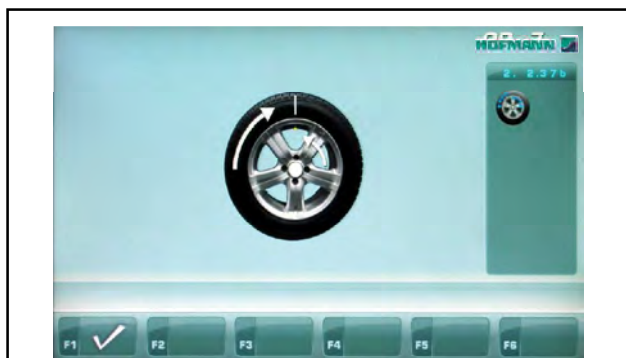
- Продолжайте работу, как показано на странице ОПТИМИЗАЦИИ “OP.7” (Рис. 5-43).

Для того чтобы прервать оптимизацию:

- Нажмите клавишу **STOP**, чтобы вернуться к программе балансировки и отбалансировать колесо в соответствии с показаниями.



5-43

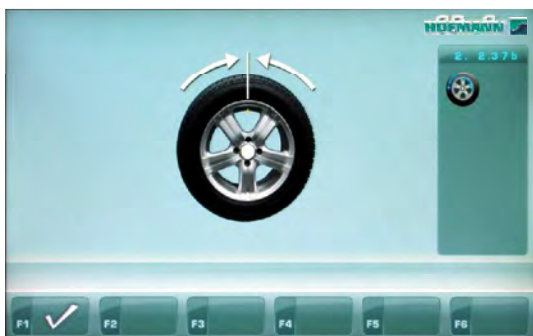


5-43

Рис. 5-43 ОПТИМИЗАЦИЯ “ОР.7”

- Отрегулируйте шину на диске так, чтобы одиночная метка совпадала с ниппелем (используйте шиномонтажный станок).
- Подтвердите нажатием клавиши меню **F1**.

Появится страница ОПТИМИЗАЦИИ “ОР.8” (**Рис. 5-44**).



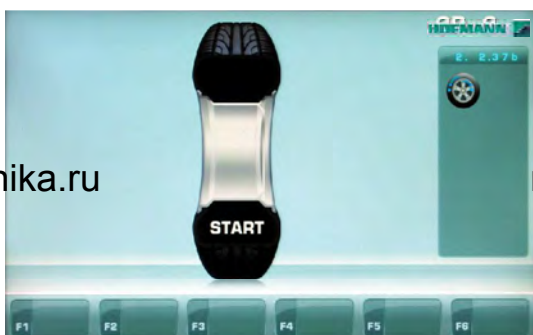
5-44

Рис. 5-44 ОПТИМИЗАЦИЯ “ОР.8”

(третий цикл измерения шины и диска в сборе)

- Закрепите колесо на балансировочном стенде.
- Поверните колесо так, чтобы ниппель находился точно над главным валом перпендикулярно ему.
- Введите положение ниппеля нажатием клавиши меню **F1**.

Появится страница ОПТИМИЗАЦИИ “ОР.9” (**Рис. 5-45**).



5-45

Рис. 5-45 ОПТИМИЗАЦИЯ “ОР.9”

На экране появляется сообщение **START**.

- Нажмите клавишу **START**.

Выполняется цикл измерения.

Появится страница ОПТИМИЗАЦИИ “ОР.10”, для внешней стороны (**Рис. 5-46**), или страница ОПТИМИЗАЦИИ “ОР.10”, для внутренней стороны (**Рис. 5-47**).



5-46

Показание Н 0

Оптимальные условия достигнуты и не могут быть улучшены.

- Продолжайте работу, как показано на странице БАЛАНСИРОВКИ (**Рис. 5-51**).



5-47

Показание Н 2 Условия вращения колеса не могут быть улучшены. Однако можно отрегулировать шину относительно диска, чтобы получить значительную минимизацию массы балансировочных грузов (т.е. использовать грузы меньшей массы) без неблагоприятного влияния на условия вращения колеса.

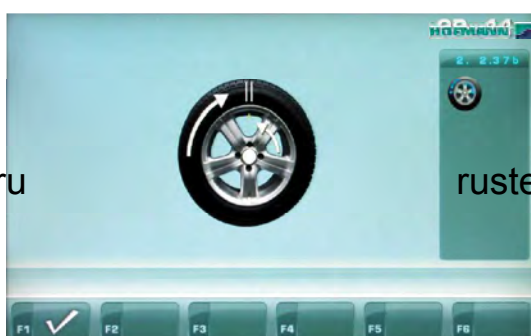
- Продолжайте работу, как показано на странице ОПТИМИЗАЦИИ “ОР.10” (**Рис. 5-46**).



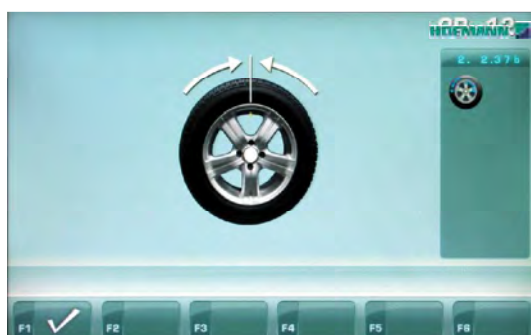
5-46a



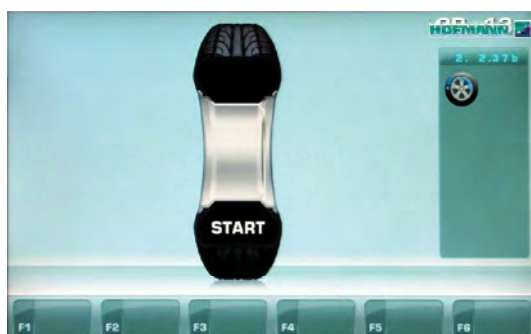
5-47



5-48



5-49



5-50

Рис. 5-46a ОПТИМИЗАЦИЯ “OP.10”, для внешней стороны

- Поверните колесо в положение маркировки, следуя стрелкам.
- В этом положении нанесите **двойную метку** на внешней стороне шины точно над главным валом, перпендикулярно ему.
- Подтвердите нажатием клавиши меню **F1**.

Появится страница ОПТИМИЗАЦИИ “OP.11” (Рис. 5-48).

Рис. 5-47 ОПТИМИЗАЦИЯ “OP.10”, для внутренней стороны

- Если шину не нужно переворачивать на колесе, нажмите **F2**.
- Продолжайте работу, как показано на странице ОПТИМИЗАЦИИ “OP.10” (Рис. 5-46a).
- Поверните колесо в положение маркировки, следуя стрелкам.
- В этом положении нанесите **двойную метку** на **внутренней** стороне шины точно над главным валом, перпендикулярно ему.
- **Переверните** шину на диске.
- Подтвердите нажатием клавиши меню **F1**.

Появится страница ОПТИМИЗАЦИИ “OP.11” (Рис. 5-48).

Сообщение Н 0

Оптимальные условия достигнуты и не могут быть улучшены.

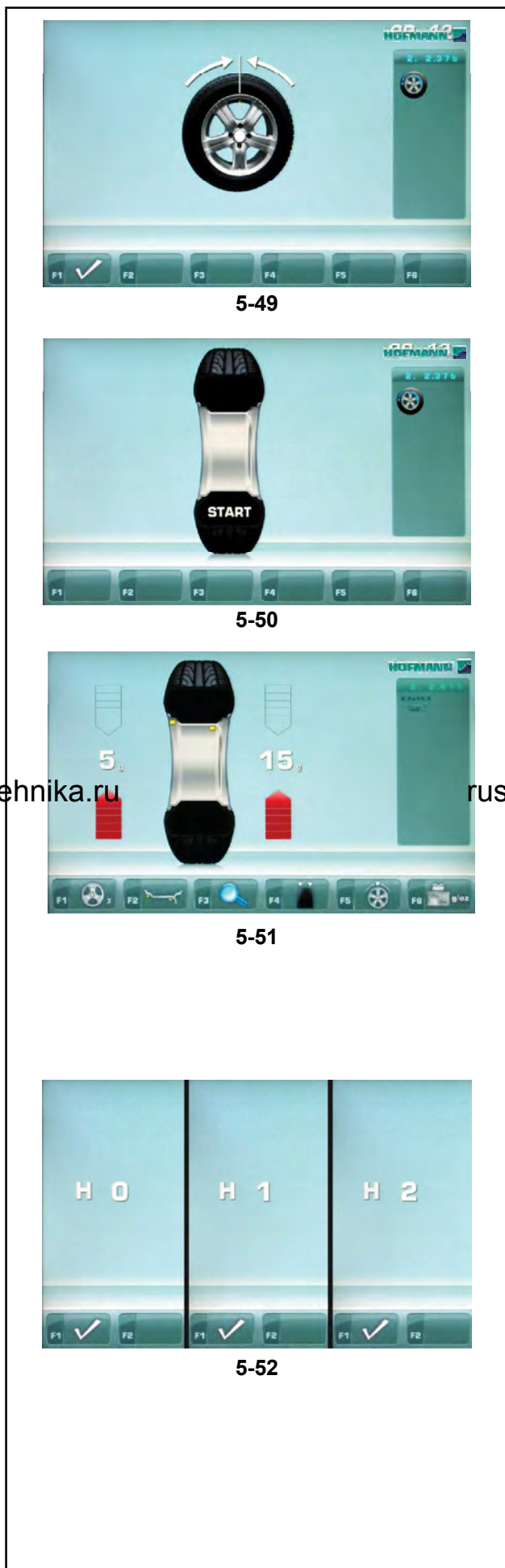
Сообщение Н 2

Условия вращения колеса не могут быть улучшены. Однако можно выполнить минимизацию массы.

Рис. 5-48 ОПТИМИЗАЦИЯ, “OP.11”

- Отрегулируйте шину на диске так, чтобы двойная метка совпадала с ниппелем (используйте шиномонтажный станок).
- Подтвердите нажатием клавиши меню **F1**.

Появится страница ОПТИМИЗАЦИИ “OP.12” (Рис. 5-49).



Вывод кода ошибки E9

Если выводится код ошибки **E9**, значит была допущена минимум одна ошибка в последовательности операций при выполнении оптимизации (☞ 7.1 Сообщения системы).

- Остановите программу оптимизации нажатием клавиши **STOP** и, если потребуется, запустите оптимизацию еще раз.

Рис. 5-49 ОПТИМИЗАЦИЯ, “OP.12”

(четвертый цикл измерения шины и диска в сборе)

- Закрепите колесо на балансировочном стенде.
- Поверните колесо так, чтобы ниппель находился точно над главным валом перпендикулярно ему.
- Подтвердите положение ниппеля нажатием клавиши меню **F1**.

Появится страница ОПТИМИЗАЦИИ “OP.13” (Рис. 5-50).

Рис. 5-50 ОПТИМИЗАЦИЯ, “OP.13”

На экране появляется сообщение START.

- Нажмите клавишу **START**.

Выполняется цикл измерения.

Появится страница БАЛАНСИРОВКИ (Рис. 5-51).

Окончание минимизации массы / оптимизации

Рис. 5-51 БАЛАНСИРОВКА

Если условия вращения колеса оптимальные, выводятся следующие коды (Рис. 5-52):

H0 Условия вращения колеса нельзя улучшить путем оптимизации.

H1 Дальнейшая оптимизация не рекомендуется, но возможна.

H2 Рекомендуется минимизация массы, оптимизация не может привести к дополнительным улучшениям.

6.0 Обслуживание

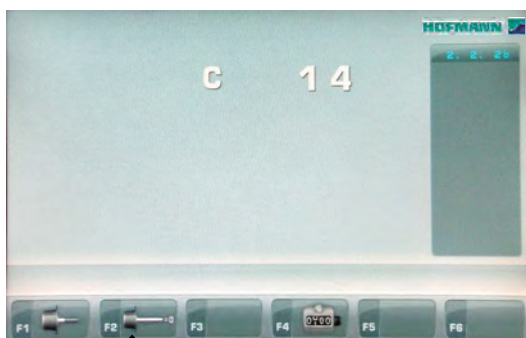
Стенд рассчитан на длительную работу.

При правильном выключении стенда (☞ 5.2.4) в конце рабочей смены дополнительного обслуживания не требуется.

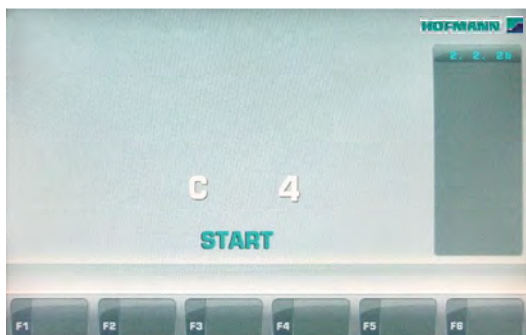
Оператор не должен открывать стенд, кроме случаев, предусмотренных инструкцией.



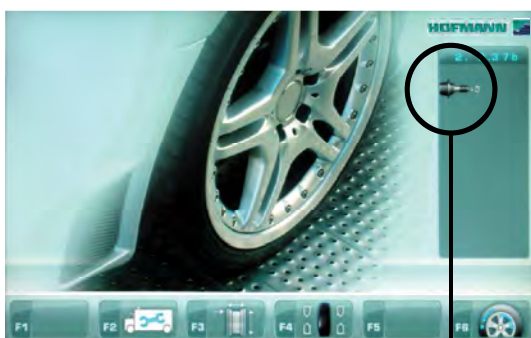
6-1



6-2



6-3



6-4

Применение:

- Закрепите зажимное приспособление на валу балансировочного стенда соответствующим образом. Не устанавливайте колесо.
- Нажмите клавишу меню **F2** в ГЛАВНОМ МЕНЮ (Рис. 6-1) три раза, затем нажмите клавишу КОМПЕНСАЦИИ **F2** (Рис. 6-2). Откроется страница **C4** (Рис. 6-3).
- Запустите цикл компенсации нажатием клавиши **START**.

Цикл компенсации занимает больше времени, чем обычный цикл измерения. После цикла компенсации появляется иконка в строке состояния, указывающая на то, что компенсация активна (1, Рис. 6-4).

Данный режим работы сохраняется, пока не будет отменен

- повторным нажатием клавиши меню **F2** (Рис. 6-2) и вращением колеса, пока на экране не появится показание 0, с последующим нажатием клавиши **F6**,
- запуском повторной регулировки,
- или цикла оптимизации,
- или отключением стенда.

6.2 Регулировка, выполняемая оператором

Если для балансировки колеса требуется несколько циклов измерения, поскольку регулировку размера и положения балансировочного груза необходимо выполнять многократно, это часто обусловлено недостаточной точностью измерения.

В таком случае оператор может выполнить электронную калибровку вращающихся масс на стенде, которая называется пользовательской калибровкой.

Цикл калибровки занимает больше времени, чем обычный цикл измерения.

После пользовательской калибровки любая остаточная компенсация отменяется.

Важная информация:

Пользовательская калибровка должна выполняться, только если на валу ничего нет, и без каких-либо внешних инструментов на держателе колеса.

Регулировка

- Убедитесь, что на валу стенда не установлены зажимные приспособления (а также колесо или другие устройства).

- Нажмите клавишу **F2** в ГЛАВНОМ МЕНЮ (Рис. 6-1) три раза, затем нажмите клавишу КАЛИБРОВКИ **F1** (1, Рис. 6-2).

Откроется страница КАЛИБРОВКИ 1 (Рис. 6-5).

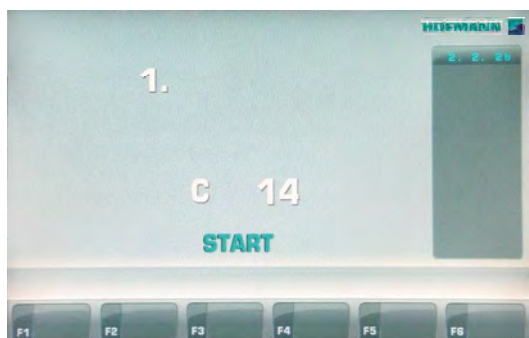
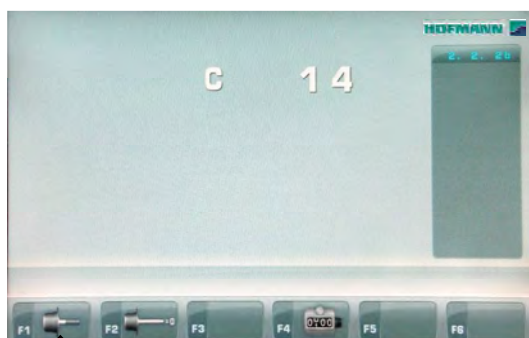
- Закройте кожух защиты колеса, нажмите клавишу **START** и запустите первый цикл калибровки (если цикл занимает много времени, это означает, что обнаружен остаточный дисбаланс).

Откроется страница КАЛИБРОВКИ 2.

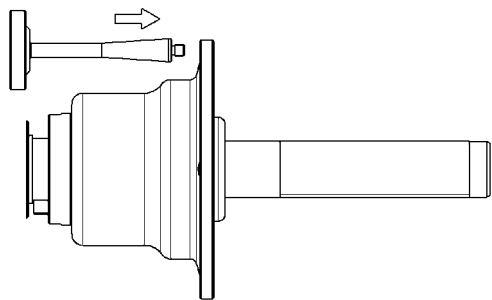
- Вверните калибровочный груз в резьбовое отверстие в опорном фланце колеса (Рис. 6-6).
- Нажмите клавишу **START** и запустите второй цикл калибровки (для определения значений коррекции).

После второго цикла электронный блок управления обрабатывает значения, полученные во время циклов калибровки, и записывает их в постоянную память. Когда эта процедура заканчивается, подается трехкратный звуковой сигнал, указывающий на то, что пользовательская калибровка завершена.

- Выверните калибровочный груз из фланца и положите обратно в указанное место в лотке для грузов.
- Нажмите клавишу **ESC** для возврата на ВВОДНУЮ страницу.



6-5



6-6

6.3 Хранение

Если стенд будет храниться в течение нескольких недель и более, то его необходимо соответствующим образом подготовить:

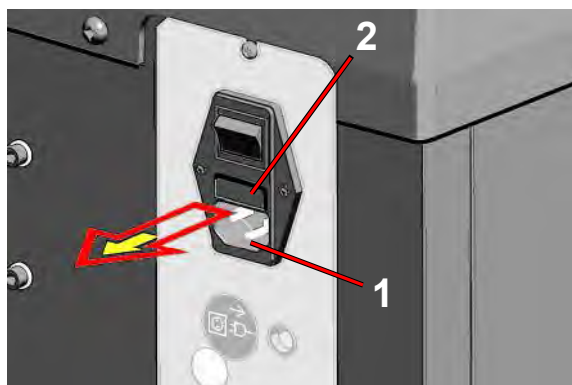
- Выключите стенд согласно указаниям раздела 5.2.4.
- Снимите резьбовой вал со стенда.
- Нанесите тонкий слой некоррозионного масла на все резьбовые поверхности и конусы.
- Заверните смазанные детали в бумагу для защиты от пыли.

Перед повторным использованием стенда протрите все смазанные детали.

6.4 Замена предохранителей сети питания

См. **Рисунок 6-7**.

- Выключите стенд.
- Отключите кабель питания от сетевой розетки.
- Отключите кабель питания от розетки стенда (**1, Рис. 6-7**).
- Вытяните патрон предохранителя (**2, Рис. 6-7**).
- Замените поврежденный предохранитель аналогичным по размеру и силе тока.
- Верните стенд в исходное состояние, выполнив указанные действия в обратном порядке.



6-7

7.0 Диагностика неисправностей

При возникновении проблем со стендом, выполните следующие действия:

1. Вспомните последние операции.
Работа выполнялась согласно указаниями руководства?
Стенд работал нормально и в соответствии с описаниями руководства?
2. Проверьте стенд согласно пунктам данного раздела.
3. Обратитесь к своему агенту по продажам за техническим обслуживанием.

Структура данного раздела:

Проблема

1. Возможная причина #1
 - Возможные решения
2. Возможная причина #2
 - Возможные решения

При включении стенда полностью отсутствует индикация.

1. Выключатель питания в положении ВЫКЛ.
 - Установите выключатель в положение ВКЛ.
2. Кабель питания не подключен.
 - Включите кабель питания в розетку.
3. Отсутствует электропитание
 - Проверьте источник питания и его предохранители.
4. Сгорели предохранители.
 - Замените предохранители.
Если замена предохранителей производилась недавно, обратитесь в сервисную службу для проверки стенда.

При включении стенда подается звуковой сигнал продолжительностью 1 секунда.

1. Ошибка конфигурации.
 - Обратитесь в сервисную службу.

Индикация дисплея «заморожена» или заблокирована.

1. Выполняется программа в ожидании определенного действия.
 - Закончите текущую программу.
 - Выключите стенд.
Подождите 20 секунд, включите стенд.
Продолжайте работу.
2. Питание стенда прервано.
 - Выключите стенд.
Подождите 20 секунд, включите стенд.
Продолжайте работу.
 - Если эта проблема происходит часто, проверьте систему питания. Если питание в порядке, обратитесь в сервисную службу.

Размеры, полученные с помощью измерительного рычага, отличаются от указанных на диске или шине.

1. Правильно ли установлен рычаг?
 - См. раздел 5.3.1.
2. Проверьте работу рычага, введя расстояние вручную.
 - Сравните со шкалой рычага.
 - Если значения отличаются, переходите к пункту 4.
3. Проверьте диаметр в точке замера на диске, где он был измерен.
 - Если значения отличаются, переходите к пункту 4.
4. Требуется калибровка.
 - Выполните калибровку.

Результаты балансировки не достоверны.

1. Неправильно выполнен монтаж стенда.
 - Убедитесь, что стенд стоит только на своих 3 опорах.
 - Убедитесь, что пол не передает вибрацию, например, от проезжающих рядом грузовиков.
2. Неправильная установка колеса.
 - Проверьте люфт ступицы, конусов и адаптеров.
 - Установите соответствующие распорные кольца для устранения люфта.
 - Выполните калибровку измерительного устройства.
3. Электроника неисправна.

rustehnika.ru обратитесь в сервисную службу. rustehnika.ru

Постоянно горит индикатор режима на дисплее.

1. Провал мощности.
 - Выключите стенд.
 - Подождите 20 секунд, включите стенд.
 - Обратитесь в сервисную службу.



7-1

7.1 Сообщения системы

Балансировочный стенд может выдавать сообщения в помощь оператору. Это могут быть сообщения об ошибках (E-коды) (пример – **Рисунок 7-1**) или предупреждения (H-коды). Данные коды описываются в последующих разделах.

При появлении кода:

- запишите его.
- посмотрите описание кода в списке. Если код не найден, свяжитесь с сервисной службой.
- выполните приведенные ниже указания.

7.1.1 E-коды / H-коды

E2

Защитный кожух не закрыт.

E3

Измерительный рычаг для измерения расстояния и диаметра находится не в исходном положении.

E5

Диапазон компенсации превышен.
(Избыточный дисбаланс зажимных приспособлений).
Нажмите клавишу **STOP**.
Проверьте зажимные приспособления и повторите цикл компенсации.

E6

Не установлен калибровочный груз для калибровки.
Нажмите клавишу **STOP**.
Повторите калибровку.

E8

Положение ниппеля не определено (сообщение появляется только при выполнении программ оптимизации и минимизации). Установите ниппель сверху, точно перпендикулярно главному валу, и нажмите клавишу **F1**.

E9

Процедура оптимизации / минимизации выполнена некорректно.

1. Колесо не было точно отцентрировано на зажимном приспособлении во время минимум одного цикла.
2. Шина не была отцентрирована на диске во время минимум одного цикла.
3. Положение ниппеля не было установлено правильно минимум один раз.
4. Использована неверная контрольная метка (одинарная или двойная) при подгонке шины.
5. Смещение колеса на зажимном приспособлении во время цикла измерения (резкий запуск или торможение).
6. Размеры колеса установлены неправильно. Повторите оптимизацию.

E15

Коррекция при повторной калибровке находится за пределами допуска.

Во время калибровки обнаружены значения выше или ниже предусмотренного значения калибровки. Это сообщение служит только для предупреждения. Используйте оригинальные зажимные приспособления, входящие в комплект поставки станда, или выполните базовую калибровку (с помощью сервисной службы).

E16

Во время первого цикла калибровки калибровочный груз был установлен по ошибке.

Снимите калибровочный груз и нажмите клавишу **START**.

E17

Проскальзывание колеса на зажимном приспособлении.

Зажимная гайка не затянута должным образом, ускорение вращения главного вала происходит слишком быстро. Это приводит к остановке станда. Затяните гайку туго и, в отдельных случаях, дольше удерживайте клавишу **START** нажатой.

E83

На результаты измерения повлияли внешние факторы (например, сильная вибрация). Операция прерывается.

Повторите цикл измерения.

E88

Частота вращения главного вала превышает допустимое значение.

E92

Рычаг для измерения расстояния и диаметра неисправен.

Обратитесь в сервисную службу.

В случае неисправности рычага размеры диска и расстояние можно устанавливать с помощью клавиш меню и поворотом колеса (☞ 5.5).

H0

Плавность хода колеса не может быть улучшена оптимизацией балансировки.

H1

Дальнейшая оптимизация не рекомендуется, но возможна.

H2

Рекомендуется выполнить процедуру минимизации массы грузов, дальнейшая оптимизация балансировки улучшений не принесет.

H23

SONAR не работает.

H26

Резкое перемещение рычага.

Верните рычаг в исходное положение и повторите операцию так, чтобы рычаг перемещался к месту установки груза более плавно.

H28

Слишком медленное перемещение рычага.

Верните рычаг в исходное положение и повторите операцию, повторно переместив рычаг к месту установки груза.

H80

Функция перекалибровки не настроена. В результате, она не может быть выполнена оператором.

Нажмите клавишу STOP, чтобы удалить сообщение. Обратитесь в сервисную службу для калибровки стенда.

H82

Самодиагностика прервана (например, поворотом колеса). Сообщение отображается в течение 3 секунд, затем цикл измерения повторяется (максимум 10 раз) или прерывается нажатием клавиши STOP.

H90

Слишком длительное ускорение колеса или торможение после цикла измерения.

Если главный вал не развивает необходимой скорости, убедитесь, что тормоз не задействован, и что масса колеса не превышает допустимое значение. В этом случае:

Отпустите тормоз.

Проверьте, свободно ли вращается вал с установленным на нем колесом.

Поверните колесо вручную и нажмите клавишу START.

Если устранить ошибку не удастся, обратитесь в сервисную службу.

H91

Изменение скорости во время цикла измерения. Возможно, задействован тормоз.

Отпустите тормоз.

Проверьте, свободно ли вращается вал с установленным на нем колесом.

Повторите цикл.

**7.2 Послепродажное обслуживание**

Свяжитесь с агентом в Вашем регионе.

На интернет-сайте компании представлена информация о службе поддержки заказчиков по всему миру:

<http://www.snapon-equipment.eu>

Горячая линия (международная) +49 8634 622-8996

Горячая линия (Германия): +49 8634 622-8994

Приемная +49 8634 622-0

· Snap-on Equipment Germany ·

· Konrad-Zuse-Straße, 1 D-84579 Unterneukirchen ·

7.3 Выбор режима работы

Для нормальной работы станда нет необходимости в смене режимов и их состояний, установленных заводом-изготовителем. Однако в отдельных случаях или, если этого требуют условия работы, можно менять режимы работы и состояния посредством ввода специальных кодов.

Вводимые данные и показания при изменении режима работы (Рис. 7-2 – пример кода С14)

- Нажмите клавишу **“НАСТРОЙКИ”** (F2, Рис. 4-4) три раза.

На мониторе появится сообщение **“С 14”**.

- Нажимайте клавишу меню - или + (1, 2, Рис. 4-15) пока не будет достигнуто требуемое число С.

или

- Поворачивайте колесо, чтобы установить требуемый код на дисплее.

На экране отображается состояние С. Для некоторых кодов можно установить данное значение.

- Выполните предложенные изменения.

- Нажмите клавишу **ОК**, чтобы установить значение

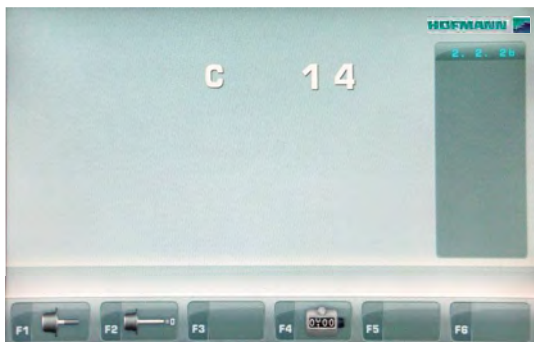
Для возврата к нормальному режиму работы:

- Нажмите клавишу ESC.

После завершения ввода режима работы он будет сохраняться, пока станд не будет отключен с помощью выключателя питания или не будут введены новые данные.

Измененные режимы работы также можно сохранить в постоянной памяти с помощью кода **С10**, и при этом они не будут удаляться при отключении станда, а будут сохраняться в постоянной памяти для использования в будущем, пока не будут введены и сохранены новые данные. Измененные, но не сохраненные в памяти, настройки будут сброшены до предыдущего значения при отключении станда. Код С4 не может быть сохранен в постоянной памяти.

Возможные изменения кодов и необходимые исходные данные описываются ниже.



7-2



F2

4-4



4-15

1

2

Код C0**Установка режимов работы, настроенных заводом-изготовителем (☞ 5)**

0* = Действие отсутствует

1 = Установка заводских значений (состояние «1» отображается кратко)

Выбранный режим работы может быть сохранен в постоянной памяти.

Код C1**Выбор разрешения показаний разбалансировки с интервалом 1 или 3,5 г (от 0,05 или 0,25 унции).**

0* = 3,5 г (0,25 унции)

1 = 1 г (0,05 унции)

Выбранный режим работы может быть сохранен в постоянной памяти.

Код C2**Выбор блокировки незначительных показаний разбалансировки.**

0* = Блокировка отключена

1 = Блокировка включена

Выбранный режим работы может быть сохранен в постоянной памяти.

* = Режим, настроенный заводом-изготовителем

Код С3

Установка единиц измерения величины дисбаланса при включении станда.

0* = граммы

1 = унции

Выбранный режим работы может быть сохранен в постоянной памяти.

Код С4

Электрическая компенсация возможного остаточного дисбаланса зажимного приспособления.

Высокоточное измерение (данный режим работы не может быть сохранен в постоянной памяти).

После выполнения компенсации, при смене зажимного приспособления, данное значение должно быть сброшено или пересчитано для нового приспособления.

Для удаления значения компенсации дисбаланса зажимного приспособления установите рабочее состояние на «0».

Компенсация отменяется при калибровке или перекалибровке, оптимизации или отключении питания.

См. Раздел 6.1.

Код С5

Торможение колеса при открытии защитного кожуха во время цикла измерения

0 = Торможение отключено

КОЛЕСО ПРОДОЛЖАЕТ ВРАЩАТЬСЯ ПРИ ПОДНЯТОМ КОЖУХЕ.

УБЕДИТЕСЬ, ЧТО КОЛЕСО НЕ ЗАБЛОКИРОВАНО ИНСТРУМЕНТОМ ИЛИ ПОДОБНЫМИ ПРЕДМЕТАМИ

ИСПОЛЬЗУЙТЕ ЗАЩИТНЫЕ ОЧКИ И ПЛОТНО ПРИЛЕГАЮЩУЮ ОДЕЖДУ.

1* = Торможение включено

Выбранный режим работы может быть сохранен в постоянной памяти.

* = Режим, настроенный заводом-изготовителем

Код С6

Ввод количества оборотов колеса на один цикл измерения, от 5 до 25 оборотов, заводская установка 10*.

Примечание:

Уменьшение количества оборотов при измерении приводит к снижению точности измерения. Выбранный режим работы можно сохранить в постоянной памяти.

Код С8

Установка порогового значения для блокировки незначительных величин дисбаланса в граммах или унциях. Единица измерения (грамм или унция) зависит от установки кода С3.

Граммы:

Диапазон от 3,50 до 20,0 г

Заводская настройка - 3,5 г

Предел вывода показаний, например 3,50 г

Выберите другой предел, например 5,50 г

Унции:

Диапазон от 0,25 до 2,00 унций

Заводская настройка - 0,25 унции

Предел вывода показаний, например 0,25 унции

Выберите другой предел, например 0,50 унции

Выбранный режим работы можно сохранить в постоянной памяти.

Код С10

Сохранение выбранного режима работы в постоянной памяти.

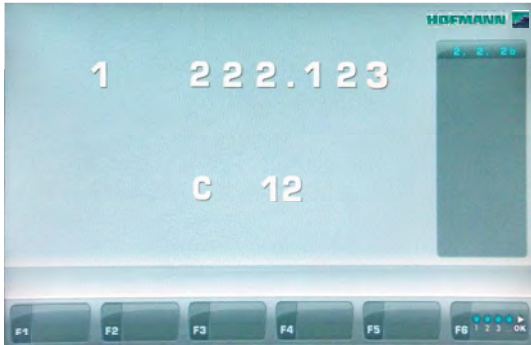
0* = Не сохранять

1 = Данные сохраняются в постоянной памяти.

- Стенд подтверждает сохранение данных в постоянной памяти трехкратным звуковым сигналом.

Если необходимо изменить режим, сохраненный в постоянной памяти, введите требуемое состояние (например, вкл. или выкл.) для рассматриваемого режима и переместите его с помощью кода С10 в постоянную память (невозможно для кода С4).

* = Режим, настроенный заводом-изготовителем



7-3

Код C12**Вывод показаний количества циклов измерения**

Пример: на данный момент выполнено 222,123 циклов измерения (**Рис. 7-3**).

Могут отображаться следующие счетчики:

- 1 = Общее количество циклов измерения
- 2 = Количество циклов измерения, при которых качество балансировки признано соответствующим
- 3 = Количество циклов оптимизации и минимизации
- 4 = Количество циклов измерения в сервисном режиме
- 5 = Количество циклов измерения с момента последней калибровки.
- 6 = --

Сохраняется каждый фактически выполненный цикл измерения.

Максимальное значение счетчика составляет 999.999 циклов. При достижении этого количества счетчик сбрасывается на нуль.

Эта информация особенно полезна для статистического учета, например, для получения показаний интервалов нагрузки на дефектные детали или использования стенда в течение месяца (года) и т.д. Циклы измерения, выполненные за время, пока стенд был включен, перемещаются в постоянную память и добавляются при отключении

стенда. Счетчик нельзя сбросить

Код C13**Запуск цикла измерения путем закрытия кожуха защиты колеса**

- 0* = Запуск клавишей START
- 1 = Запуск с помощью кожуха защиты колеса

Выбранный режим работы можно сохранить в постоянной памяти.

Код C14

Повторная регулировка стенда оператором .
См. Раздел 6-2. Повторная регулировка, выполняемая оператором.

* = Режим, настроенный заводом-изготовителем

Код C21**Вывод версии программы и номера модели**

Пример: Версия программы 1.22 для модели 5550

- Нажмите клавишу **OK** для вывода версии программы;

появится число 1.22.

- Нажмите и удерживайте клавишу **F3** для вывода модели;

появится число 5550.

Код C28**Выберите один из 10 сохраненных кодов ошибок и очистите память ошибок**

Последние 10 различных кодов ошибок записываются в память ошибок, так чтобы оператор мог их восстановить и сообщить о них, например, для дистанционной диагностики неисправности. Самый последний код ошибки записывается в первую ячейку памяти, а предыдущие коды ошибок смещаются в более высокие ячейки.

- Выберите одно из 10 сообщений с кодом неисправности.
- Нажмите клавишу **OK** для вывода ячейки памяти (слева) или количества происшествий (справа), например, код ошибки в ячейке памяти 7 появлялся 4 раза.
- Нажмите клавишу **F6** для выполнения второго шага.
- Нажмите клавишу **F3** для просмотра значений

F4 = Очистить память ошибок.

8.0 Утилизация стенда

Если стенд Вам больше не нужен, свяжитесь со своим поставщиком, чтобы уточнить его стоимость или получить указания по его утилизации.

8.1 ИНСТРУКЦИИ ПО УТИЛИЗАЦИИ СТЕНДА В СТРАНАХ ЕС

Для электрического и электронного оборудования

При утилизации оборудования в конце его жизненного цикла необходимо выполнять следующие правила:

1. НЕ утилизировать оборудование вместе с бытовым мусором, сортировка элементов обязательна.
2. Свяжитесь с поставщиком, чтобы узнать санкционированные места сбора оборудования для утилизации.
3. Следовать указаниям стандартов по обработке отходов, чтобы исключить опасные факторы воздействия на здоровье людей и окружающую среду.

Данный символ означает, что сбор электрооборудования должен производиться в специально предусмотренных местах.

9.0 Приложения

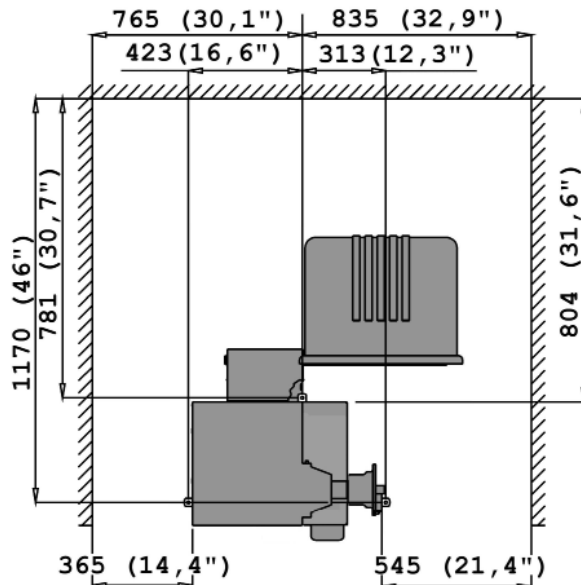
В данном разделе содержится дополнительная информация о стенде.

Если в документах содержится ссылка на точную конфигурацию стенда, то следует учесть, что местные требования к оборудованию могут отличаться от характеристик стенда. Более подробная информация указана в подтверждении заказа.



Приложение: Инструкции по установке

В данном приложении указаны требования к установке, порядок установки и проверки.



i-1

i. Требования к месту установки

Необходимая площадь

Минимальные размеры, необходимые для безопасной эксплуатации стенда, указаны на чертеже: i1

На чертеже указаны два вида размеров:

- 1 от стен до центра отверстий: слева и сверху чертежа
- 2 от стен до корпуса стенда: справа и снизу чертежа.

Требования к полу

- Пол должен быть:
 - горизонтальным; допуск +/- 1°
 - ровным; перепад до 2 мм
 - способным выдерживать массу стенда, которая указана в разделе 2 руководства по эксплуатации.

Пол, на котором устанавливается стенд, не должен передавать вибрации от других устройств или принимать вибрации снаружи помещения. Внешние вибрации могут повлиять на точность работы стенда.

Примечание: Стенд должен быть расположен непосредственно на полу. Не подставляйте подкладки под его опоры.

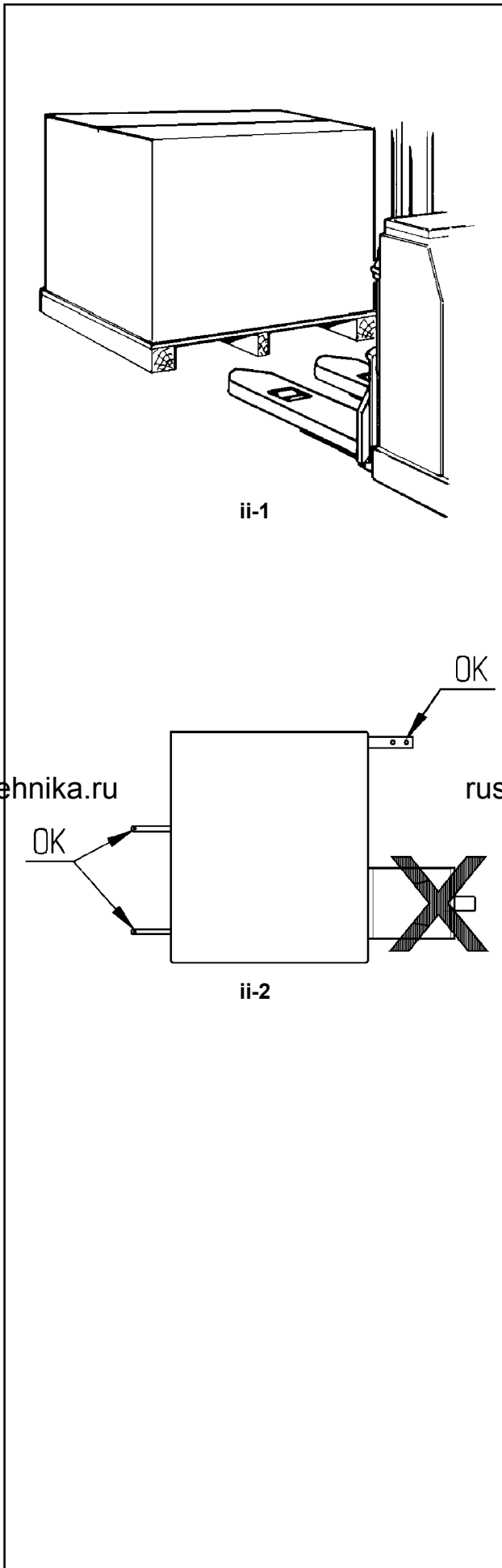
При соблюдении вышеуказанных условий балансировочный стенд не требуется дополнительно крепить к полу.

Требования к электропитанию

Требования к питанию стенда указаны в разделе 2 настоящего руководства.

ВНИМАНИЕ: ОБЕСПЕЧЬТЕ НАЛИЧИЕ ВБЛИЗИ СТЕНДА ИСПРАВНОЙ СЕТЕВОЙ РОЗЕТКИ.

ВНИМАНИЕ: ЗАПРЕЩАЕТСЯ НАПОЛЬНАЯ ПРОВОДКА КАБЕЛЕЙ ПИТАНИЯ БЕЗ СООТВЕТСТВУЮЩЕЙ ЗАЩИТЫ.



ii Транспортировка, распаковка и комплектация

Транспортировка

Балансировочный стенд поставляется на поддоне.

- Используйте вилочный автопогрузчик (Рисунок ii-1) для транспортировки стенда в рабочую зону.

Распаковка

ВНИМАНИЕ: НЕ ДОПУСКАЙТЕ ОТСКАКИВАНИЯ РЕМНЕЙ ПРИ ИХ РАЗРЕЗЕ.

- Отрежьте ремни.
- Откройте коробку сверху.
- Снимите скобы на дне коробки. Поднимите коробку вверх над стендом.
- Осторожно распакуйте стенд и запасные части, входящие в комплект поставки.
- Проверьте комплектность поставки.

Комплектация

Поставка включает:

- Балансировочный стенд.
- Руководство по эксплуатации с декларацией соответствия стандартам ЕС.
- Принадлежности, указанные в разделе 3.1 руководства по эксплуатации.
- 3 крюка для и полки для хранения принадлежностей.
- Кабель питания.
- Защитный кожух (при наличии).

Необходимые инструменты

- отвертка / шлиц (диаметр 4.5-5 мм)
- гаечные ключи: 13, 16, 20 мм

Расположение

- Снимите болты крепления балансировочного стенда к поддону.

ОСТОРОЖНО: НЕ ПОДНИМАЙТЕ И НЕ ПЕРЕДВИГАЙТЕ СТЕНД ЗА ГЛАВНЫЙ ВАЛ ИЛИ ИЗМЕРИТЕЛЬНЫЕ УСТРОЙСТВА.

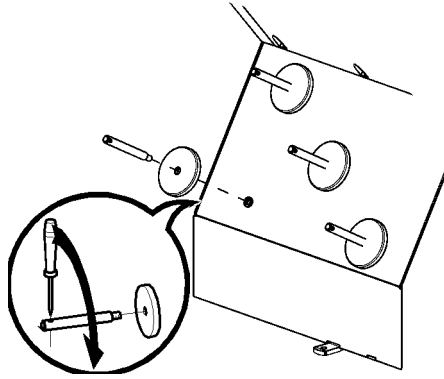
См. **Рисунок ii-2**. Снимите стенд с поддона и переместите его на рабочий участок.

Примечание: Используйте крюки (установленные согласно разделу iii) и/или защитный кожух (при наличии) для перемещения стенда.

iii Порядок установки

Балансировочный стенд:

Для правильной установки стенда используйте чертёж из раздела i. Если стенд необходимо закрепить, то рекомендуется использовать крепежные элементы диаметром 8 мм, класса прочности 8.8 и выше.



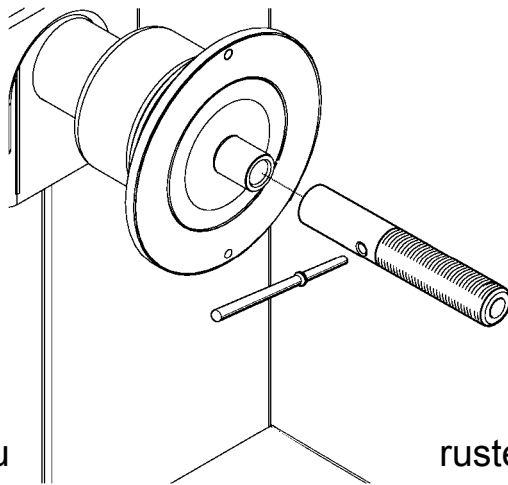
iii-1

Стойка для хранения принадлежностей:

- Распакуйте 4 резьбовых штифта и полки.
- См. **Рисунок iii-1**. Установите 4 резьбовых штифта и полки.

Короткий концевой вал:

- Очистите короткий концевой вал и отверстие в главном валу.
- См. **Рисунок iii-2**. Установите короткий концевой вал.
- Для затяжки используйте штырь.



iii-2

Зажимные приспособления:

- Поместите зажимные приспособления на стойку для хранения принадлежностей.

Кожух защиты колеса:

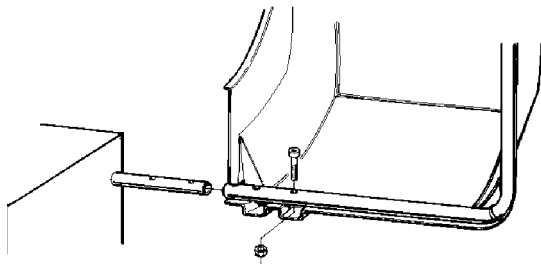
- См. **Рисунок iii-3**.

Кожух защиты колеса влияет на следующие режимы работы:

- Цикл измерения запускается при закрытии кожуха защиты колеса (код С 13).
- Колесо затормаживается при поднятии кожуха защиты колеса во время цикла измерения (код С 5).

Рис. iii-3

- Наденьте кожух защиты колеса (1) на вал (2) и поднимайте, пока не совместятся крепежные отверстия кожуха и вал кожуха.
- Вставьте установочный винт М10 (3) с шайбой (4) снизу и затяните шестигранную гайку (5) с шайбой.



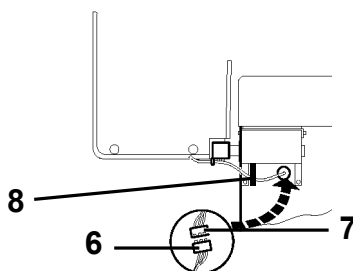
iii-3

Рис. iii-3а (версия S)

- Подключите вилку кабеля (6) к вилке стенда (7), выступающему из отверстия в кожухе стенда.
- Заправьте вилки внутрь стенда через отверстие в кожухе.

Предостережение:

Поскольку кабель перемещается во время открытия и закрытия кожуха защиты колеса, его необходимо проложить в связке (8, **Рис. iii-3а**) под кожухом защиты колеса.



iii-3а

Установка и подключение монитора

Рис. iii-4 Установка монитора

4 винта (M4x10) необходимых для крепления опоры VESA для монитора, входят в комплект поставки.

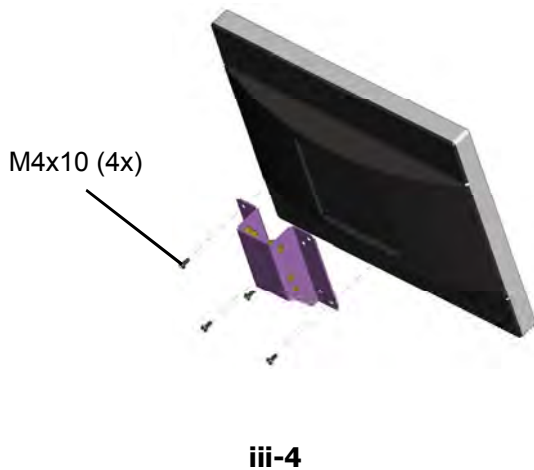
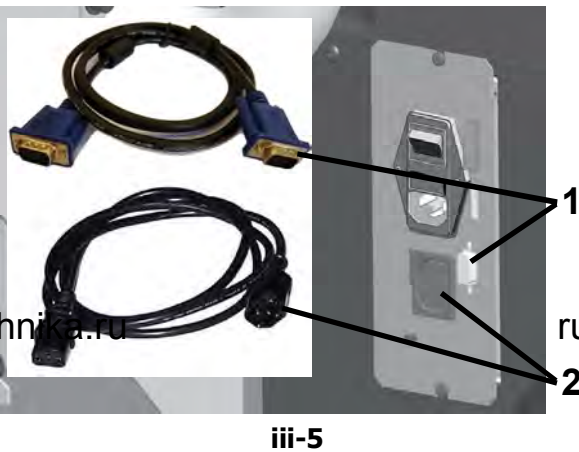


Рис. iii-5 Подключение монитора и компьютера

Предостережение

Перед подключением кабелей электронного оборудования отключите питание с помощью выключателя.

- Подключите штекер монитора к правому разъему (поз. 1) встроенного блока.
- Подключите штекер питания монитора в разъем



iv Проверка

- Отбалансируйте колесо с установкой груза не менее 0,25 унций (3,5 г.) на плоскость коррекции.
- Выполните пользовательскую калибровку стенда. См. раздел 6.3.1.

v Инструктаж оператора

(Данная информация предназначена только для персонала сервисной службы)

- Покажите руководство по технике безопасности и объясните его положения.
- Покажите оператору, как включать и выключать стенд.
- Покажите оператору, как производится аварийная остановка.
- Покажите оператору, как выбирать тип колеса, вводить данные и устанавливать балансировочный груз.

Примечание: Информация, содержащаяся в данном документе, подлежит изменению без уведомления.
Компания **Hofmann** не дает никаких гарантий относительно представленного документа. Компания **Hofmann** не несет ответственности за ошибки, содержащиеся в документе, или случайные побочные убытки, связанные с предоставлением, характеристиками или использованием данных материалов.

Цифровой код OE: OM GEO7200 12-14 ZEEWB768A08 A

· Snap-on Equipment Srl · Manufacturing Facility - Via Per Carpi 33 - 42015 Correggio RE - Italy ·

· www.snapon-equipment.eu ·

Технические изменения сохранены