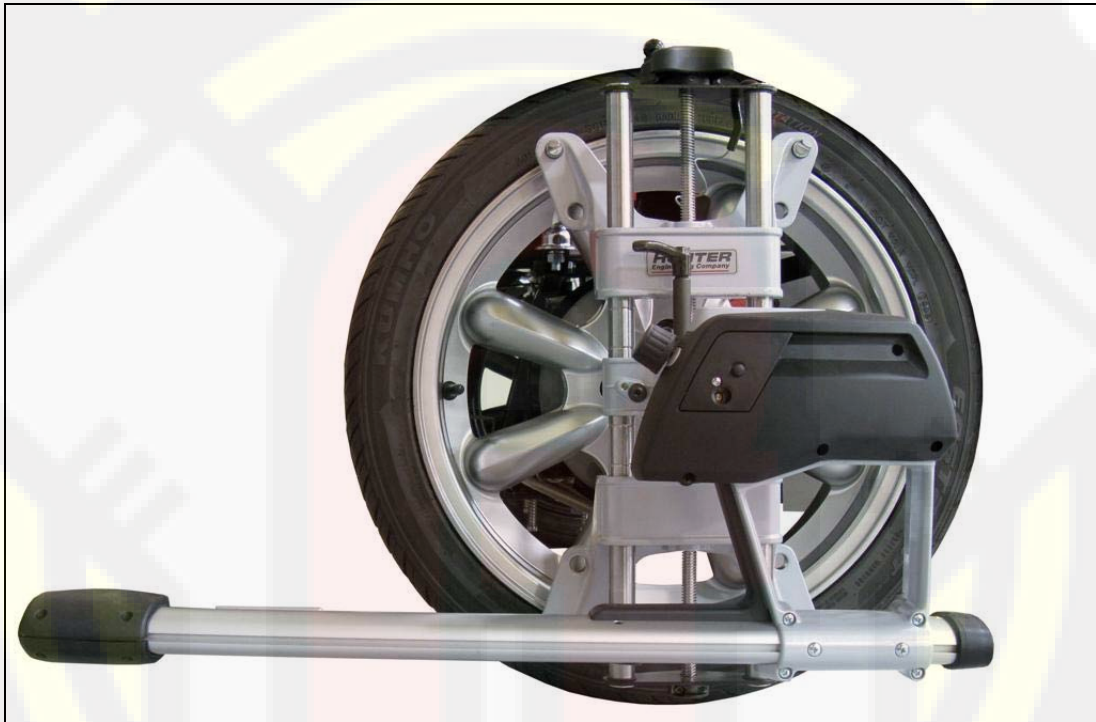


# Беспроводные датчики РУУК серии DSP700

[www.rustehnika.ru](http://www.rustehnika.ru)



**HUNTER**  
Engineering Company

[www.rustehnika.ru](http://www.rustehnika.ru)



# Оглавление

<b>ПРИСТУПАЕМ К РАБОТЕ .....</b>	<b>3</b>
1.1 О настоящем руководстве .....	3
1.2 Для Вашей безопасности .....	3
Предупреждающие символы .....	3
1.3 Уход и чистка датчиков .....	4
1.4 XF приставка .....	6
Предосторожности при работе с системами, оборудованными беспроводными датчиками XF. ....	6
1.5 Блок батарей датчиков .....	8
1.6 Инструкции по замене блока батарей датчиков серии DSP700 .....	10
1.7 Инструкции по горячей замене блока батарей датчиков серии DSP700 .....	11
1.8 Замена батарей пользователем .....	11
1.9 Подготовка автомобиля .....	12
1.10 Управление и компоненты оборудования .....	12
<b>УСТАНОВКА ДАТЧИКОВ .....</b>	<b>15</b>
2.1 Установка датчиков на колесные адаптеры .....	15
Колесной адаптер 175-321-1 с храповым рычагом .....	16
2.2 Установка колесных адаптеров на колеса .....	18
Типовая установка (Захват с внешней стороны закраин обода) .....	18
Захват с внутренней стороны закраин обода .....	19
<b>КОМПЕНСАЦИЯ ДАТЧИКОВ .....</b>	<b>21</b>
3.1 Основная компенсация .....	21
3.2 Компенсация по трем точкам .....	21
3.3 Компенсация прокатом .....	22
3.4 Поддомкраченная компенсация качением .....	23
3.5 Восстановление компенсации .....	24
<b>ИНФОРМАЦИЯ ПО РАБОТЕ .....</b>	<b>24</b>
4.1 Проверка нивелира датчика .....	24

[www.rustehnika.ru](http://www.rustehnika.ru)



# Приступаем к работе

## 1.1 О настоящем руководстве

Данное руководство содержит важные материалы по эксплуатации, обслуживанию и безопасности датчиков серии DSP700. Ознакомьтесь с содержанием данных публикаций.

Откалиброванный комплект датчиков DSP700 может быть использован со стандом РУУК Хантер серии WA с установленным ПО WinAlign® версии 11.1 или выше.

Откалиброванный комплект датчиков DSP700 может быть использован со стандом РУУК Хантер серии PA с установленным ПО версии 1.10.X или выше.

**ПРИМЕЧАНИЕ:** Ввиду наличия системы подзарядки, могут быть использованы только кабинетные консоли. Настенные/наколонные исполнения консолей не поддерживаются.

## 1.2 Для Вашей безопасности

### Предупреждающие символы

Внимательно отнеситесь к наличию следующих символов:

**▲ ВНИМАНИЕ:** Несоблюдение техники безопасности может привести к незначительной физической травме либо к повреждению продукции или иной собственности.

**▲ ПРЕДУПРЕЖДЕНИЕ:** Несоблюдение техники безопасности может стать причиной тяжелой травмы или смерти.

**▲ ОПАСНОСТЬ:** Повышенная опасность, игнорирование которой может стать причиной тяжелой травмы или смерти.

Этими символами обозначаются ситуации, которые могут негативно повлиять на Вашу безопасность и/или привести к повреждению оборудования.

# ВАЖНЫЕ ПРАВИЛА ТЕХНИКИ БЕЗОПАСНОСТИ

Прочитайте все инструкции.

Не следует работать с оборудованием, имеющим поврежденный шнур питания, а также с оборудованием, которое подвергалось падению или имеет повреждения, до тех пор, пока оно не будет осмотрено **представителем сервисной службы**.

Не позволяйте проводам свисать с края стола, скамьи или входить в контакт с раскаленными или режущими предметами.

В случае необходимости использования удлинителя допускается использование только тех удлинительных шнуров, которые рассчитаны на потребляемый оборудованием ток или на превышающий его. Шнуры, рассчитанные на меньший ток, могут перегреваться. Шнур следует уложить так, чтобы об него нельзя было споткнуться или случайно выдернуть его.

Дайте оборудованию полностью остыть перед его передвижением. Сверните провода кольцами перед поставкой оборудования на хранение.

Во избежание пожара не эксплуатируйте оборудование вблизи открытых емкостей с легковоспламеняющимися жидкостями (бензин).

Следите за тем, чтобы волосы, свободные части одежды, украшения, пальцы и другие части тела находились на удалении от всех движущихся частей.

Во избежание поражения электрическим током не следует устанавливать оборудование на влажную поверхность и подвергать его воздействию атмосферных осадков.

Использовать оборудование следует только так, как описано в настоящем руководстве. Используйте приложения рекомендованные производителем.

**ВСЕГДА НАДЕВАЙТЕ СООТВЕТСТВУЮЩИЕ НОРМАМ ТЕХНИКИ БЕЗОПАСНОСТИ ЗАЩИТНЫЕ ОЧКИ.** Очки, имеющие только удароупорное стекло, НЕ являются защитными.

## СОХРАНИТЕ ЭТИ УКАЗАНИЯ

Читайте нанесенные на оборудование предупредительные таблички и следуйте изложенным в них требованиям.


При подъеме и спуске транспортного средства соблюдайте осторожность.

Недолжное соблюдение правил эксплуатации приведет к быстрому выходу оборудования из строя. Во избежание несчастных случаев и/или повреждения датчиков используйте только те аксессуары, которые рекомендованы компанией Hunter.

Снимите датчики с колес и произведите сброс алайнера до движения автомобиля. При неиспользовании датчиков – установите и подзарядите их на консоле.

### 1.3 Уход и чистка датчиков

Для очистки датчиков используйте мягкий чистящий раствор для мытья окон; им можно протирать датчики и адаптеры.

 **ВНИМАНИЕ:** Не подставляйте датчики под струю воды и не погружайте их в жидкость. Не наносите чистящий раствор на датчики из распылителя. Это может вызвать повреждения их электрической схемы и оптических компонентов.

Содержите штанги колесного адаптера в чистоте и в смазке. Смазывайте их по мере необходимости небольшим количеством легкой смазки, например, WD-40.



**ВНИМАНИЕ:**  
адаптера.

Не смазывайте центральный червячный вал колесного

[www.rustehnika.ru](http://www.rustehnika.ru)

## 1.4 XF приставка

Датчики серии DSP700 обмениваются информацией с алайнером по-средством супер высокочастотной связи (XF). Радио волны передаются и принимаются между датчиками и приставкой.

Иногда XF приставка может получать помехи с электронных приборов (микроволновки). Датчики серии DSP700 и XF приставка могут быть настроены на использование различных радиочастот для уменьшения помехов.


Приёмопередатчик XF системы производит радио волны в диапазоне 2.4 ГГ. Радио волны на таких частотах отражаются от большинства объектов в результате чего расстояние передачи достигает 30-ти метров.


Помехи возникают когда приставка не получает волны. В этом случае передвиньте консоль и/или XF приставку на 5-8 см в любом направлении.

### Предосторожности при работе с системами, оборудованными беспроводными датчиками XF.

При работе с передатчиками XF , установленными в консоли системы регулировки и регулируемыми датчиками, как частью опций беспроводных датчиков XF , следует соблюдать следующие предосторожности.

Эксплуатация ограничена двумя условиями: (1) агрегат не является источником помех и (2) агрегат принимает любые помехи в том числе помехи влекущие неправильную работу агрегата

 **ПРЕДУПРЕЖДЕНИЕ:** Данное оборудование прошло проверку на соответствие стандартам цифровых устройств класса А, согласно Разделу 15 Правил ФКС. Данные ограничения установлены для защиты от вредных помех при работе с оборудованием в коммерческом окружении. Данное оборудование создает, использует и может излучать радиочастотную энергию, что может привести к вредным помехам в радиовещании, при установке и использовании с несоблюдением правил руководства по эксплуатации. Работа с данным оборудованием в жилом секторе может привести к созданию вредных помех, в случае чего пользователю придется устранять помехи за свой счет.

 **ПРЕДУПРЕЖДЕНИЕ:** Внесение в конструкцию изменений, не одобренных производителем может лишить пользователя права на использование оборудования.



Важная информация радиосовместимости для оборудования содержащее XF радио модуль Hunter 45-1281:

FCC листинг номер:

FCC ID: LS3-45-1281

Индустриальный Канадский листинг номер: IC: 2938A-451281

**CE0560** ⚠

**IMPORTANT NOTICE:**

**This product contains a low power transceiver intended for commercial use in all EU and EFTA member states**

**CE Marking & European Union Compliance**

Products intended for sale within the European Union are marked with the CE Mark which indicates compliance to applicable Directives and European Normes (EN), as follows. Amendments to these Directives or Ens are included: Normes (EN), as follows.

**Reference Standards:**

- EN 60950: Safety of information technology equipment.
- EN 301 489: Electromagnetic Compatibility (EMC) standard for radio equipment and services.
- EN 300 328 Electromagnetic compatibility and Radio spectrum Matters (ERM): Wideband transmission systems; Data transmission equipment operating in the 2.4 GHz ISM band and using wide band modulation techniques; Harmonized EN covering essential requirements under article 3.2 of the R&TTE Directive.

**Note:** Operating frequency range: 2405 - 2475 MHz .5mW eirp.

Настоящим компания Хантер Инжиниринг декларирует соответствие низкопитаемого радиопередчика Hunter 45-1281 с основными требованиями и другими соответствующими положениями Директивы 1999/5/ЕС.

[www.rustehnika.ru](http://www.rustehnika.ru)

## 1.5 Блок батарей датчиков

Каждый датчик содержит 3.6 VDC 5.2 Амр.час герметичный блок перезаряжаемых батарей. Для максимального полезного использования блока батарей следуйте следующим правилам:

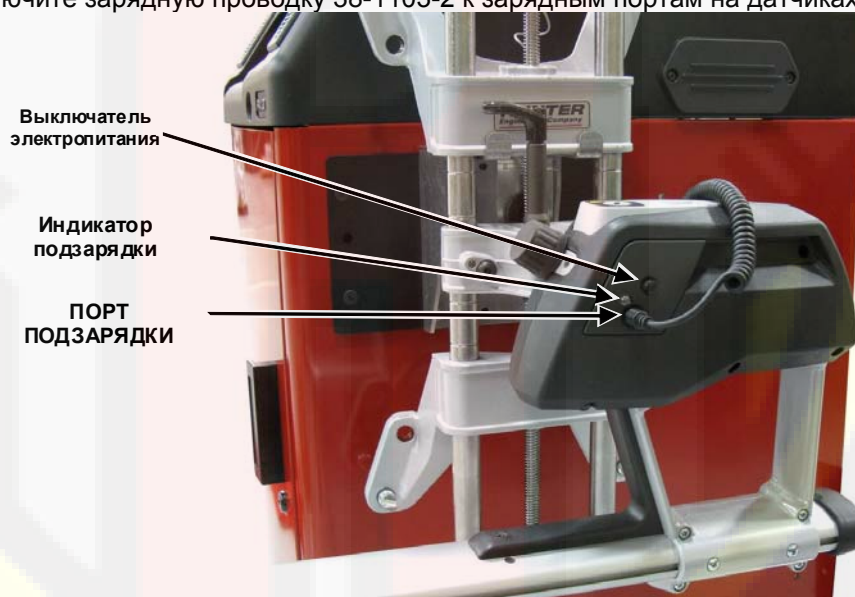
1. При неиспользовании датчиков – заряжайте их.
2. Выключайте датчики при их зарядке.
3. Заряжайте от 11 до 13 часов, и/или заряжайте долгое время (24 часа и дольше) по крайней мере один раз в неделю.

**ПРИМЕЧАНИЕ:** Убедитесь, что выключать электропитания консоли стоит в положении “ON” и идет питание с розетки.

Для предотвращения преждевременной деградации батарей, зарядка должна восполнять 125% утраченной энергии. Не обязательно полностью разряжать блок батарей перед его зарядкой. Однако, важно чтобы они заряжались полностью.

### Информация по зарядке:

Для зарядки батарей неиспользуемых датчиков, установите колесные адаптеры с датчиками на держатели консоли и оставьте включенным электропитание консоли. Подключите зарядную проводку 38-1103-2 к зарядным портам на датчиках.



При подзарядке батарей индикатор подзарядки на датчике загорается.

Переход индикатора с зеленого на красный свет означает переключение с быстрой к буферной подзарядке и свидетельствует о 100 процентной зарядке и готовности батареи к работе.

Полностью заряженный блок батарей должен обеспечивать по крайней мере 8 часов непрерывной работы.

Причина недополучения полезного времени работы сокрее всего кроется в недолжном времени подзарядки.

Блок батарей постоянно полностью неподзаряжаемый перманентно утратит свою емкость.

Время подзарядки полностью разряженного блока батарей с переключателем датчика в положении «Выкл» составляет от 11 до 13 часов. Потребуется в три или четыре раза больше времени при кнопке датчиков в положении «Вкл» во время подзарядки. **Очень важно выключать датчики во время подзарядки.** Выключатель питания датчиков находится на его лицевой стороне, сверху порта и индикатора зарядки.

Должная подзарядка выключенных датчиков обеспечит должную зарядку.

**Система зарядки не может перегрузить блок батарей. При неиспользовании датчиков – заряжайте их!**

**На станциях с удлиненным рабочим днем для продления жизни блока батарей помогут следующие советы:**

При остановке работ РУУК, датчики должны выключаться. Как минимум выключайте датчики между регулировками. Любая подзарядка в течении дня помогает сохранять пик активности и продлить жизнь блока батарей.

Раз в неделю заряжайте датчики непрерывно в течении 24 часов или больше. Данная процедура удалит эффект недозарядки в течении предыдущей недели. Долгая подзарядка эффективна в восстановлении полной емкости только при ее регулярном проведениии. Минимум раз в неделю.

#### **Время смены блока батарей.**

Если после полной подзарядки блок батарей не обеспечивает постоянной работы в течении 8 часов, его надо поставить на одну или две продленные подзарядки в течении 24 часов или дольше. При невозможности должного оперативного времени – он должен быть заменен. Чем быстрее обнаружена потеря емкости блока, тем больше шансов продленной подзарядки восстановить ее. Если оперативное время снизилось до трех или четырех часов, продленная подзарядка скорее всего не поможет.

#### **Кабельный удлинитель**

Датчики серии DSP700 поставляются с четырьмя кабельными удлинителями 38-1106-2. Кабельные удлинители могут быть использованы при низкой зарядке батарей. Соедините один конец кабельного удлинителя к кабелю зарядки на консоле и другой конец к порту зарядки на датчике. Продолжайте регулировку.

## Дополнительная информация

Любой датчик включенный после долгого перерыва покажет 100%-ную емкость на экране алайнера. Это не аккуратная индикация уровня зарядки блока батарей. Блок батарей имеет «поверхностный заряд», который быстро уходит и в течении пяти минут индикатор емкости батарей на экране придет в фактическое значение. Колеса на экране определяют фактическое состояние блока батарей и имеют цветовую маркировку. Таким образом

Зеленый = полностью или частично заряжено

Желтый = батареи разряжены и нуждаются в скорой подзарядке

Красный (с иконкой зарядки) = требуется подзарядка

Зарядная цепь оптимально работает с блоком батарей Хантер, номер части 194-27-1. Не рекомендовано использование других батарей.

Датчик имеющий малый заряд может сохранять данные при "горячей" замене блока батарей. Горячая замена попросту является заменой блока батарей. Настройки датчика восстановятся и регулировка может быть продолжена. Обратитесь к инструкциям по *Горячей замене блока батарей датчиков серии DSP700* для более подробной информации.

ТЕРМИНАЛЫ



Блок Батарей - Хантер 194-27-1

## 1.6 Инструкции по замене блока батарей датчиков серии DSP700

Процедура замены батарейного блока датчиков серии DSP700:

Выньте батарейный блок как описано ниже:

1. Нажмите нижнюю и верхнюю пусковые кнопки крышки батарейного разъема и снимите ее.
2. Наклоните датчик и выньте блок.

Замените батарейный блок как описано ниже:

**ПРИМЕЧАНИЕ:** Крышки разъема блока передних и задних датчиков имеют разный вес для должного нивелирования датчиков. Тяжелая крышка идет на датчики с коротким рычагом схождения. Не смешивайте крышки разъемов.

1. Установите блок с фабричной наклейкой сверху.
2. Поставьте крышку на место.



## 1.7 Инструкции по горячей замене блока батарей датчиков серии DSP700

Процедура по горячей замене блока батарей датчиков серии DSP700 во время РУУК. Горячая замена батарей сохранит информацию в датчиках при продолжении процедуры регулировки.

Если датчик был скомпенсирован до замены батарей, Датчик засветит серединный индикатор при мигающих внешних компенсационных индикаторах.

1. Замените батарейный блок как описано выше.
2. Восстановите датчик к первоначальной позиции.

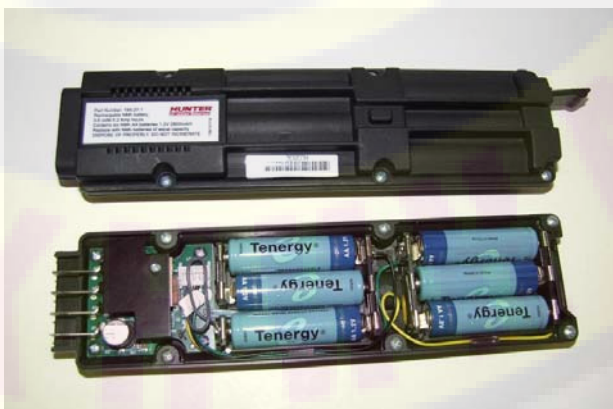
Горячая замена должна быть закончена примерно в одну минуту.

## 1.8 Замена батарей пользователем

Батареи в блоке могут быть заменены. Используйте шесть заряжаемых батарей 2700 mAh AA NiMH. Замените все батареи в блоке едином типом батарей.

**⚠ ВНИМАНИЕ:** Следите за должной установкой, так как некорректная полярность может привести к необратимому повреждению блока.

Снимите шесть винтов на блоке. Снимите верхнюю крышку блока. Замените батареи и установите крышку.



Блок должен быть полностью заряжен перед использованием.

## 1.9 Подготовка автомобиля

Поставьте автомобиль на регулировочный подъемник, отцентрировав его передние колеса на поворотных кругах.

Установите тормозные башмаки для предотвращения отката.

Поднимите подъемник на регулировочную высоту.

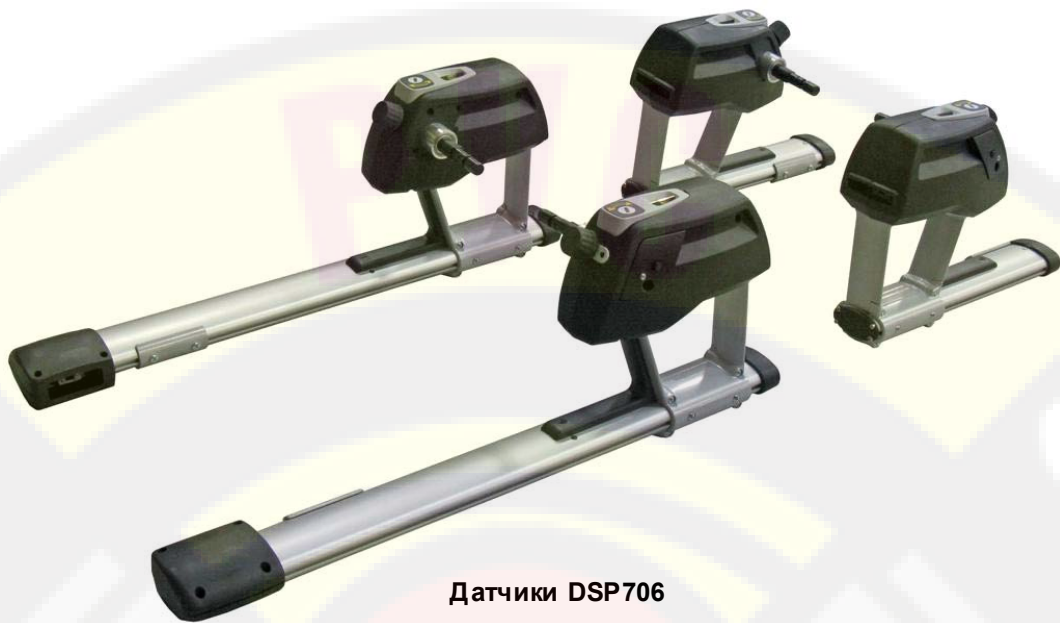
Поставьте подъемник на опорные замки.

Установите должное давление воздуха в шинах и проверьте на неравномерный износ шин.

Проверьте подвеску и элементы рулевого привода на наличие износа, разболтанности и повреждений. Очень важна тщательная инспекция.

## 1.10 Управление и компоненты оборудования





Датчики DSP706



Датчики DSP708

[www.rustehnika.ru](http://www.rustehnika.ru)



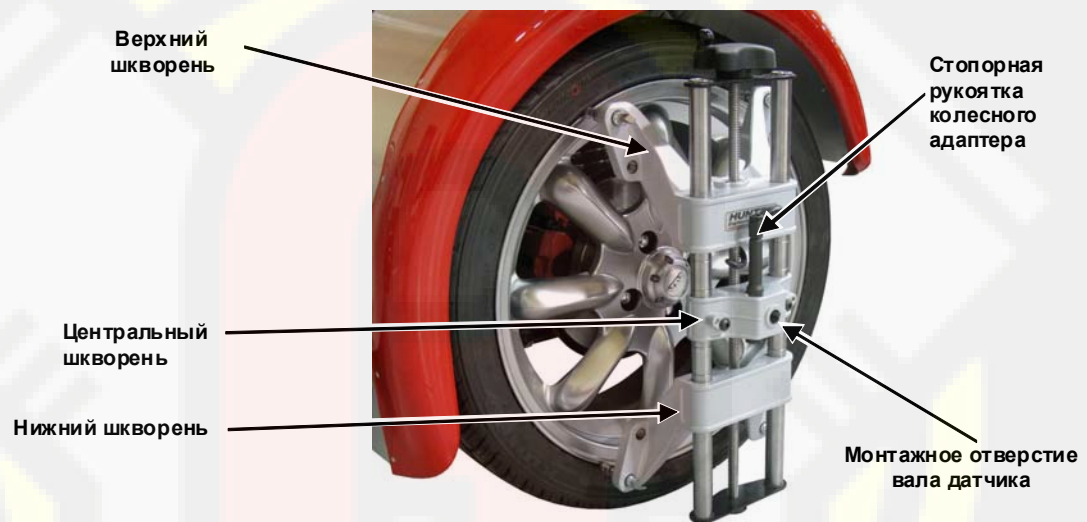


# Установка датчиков

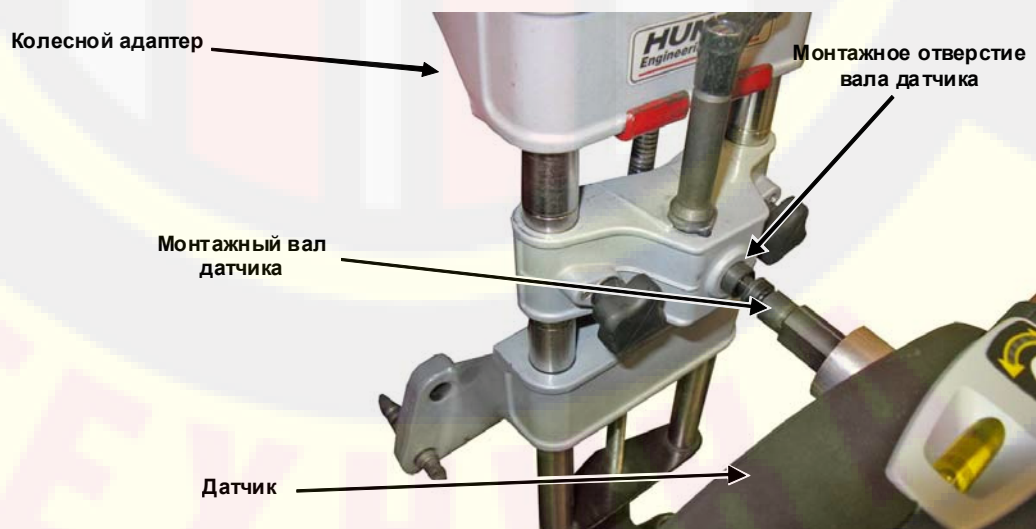
## 2.1 Установка датчиков на колесные адаптеры

**ПРИМЕЧАНИЕ:** Для датчиков DSP706 позиция рычагов схождения реверсивна. Передние датчики могут быть установлены на передние или задние колеса для устранения помех кросс-видимости: спойлера, обвесы и т.д.

Датчики и мишени можно устанавливать на колесные адаптеры перед установкой колесных адаптеров на автомобиль. В некоторых случаях проще будет сначала установить колесный адаптер, а затем установить на него датчик (можно пользоваться тем и другим методом). Можно пользоваться тем и другим методом.



Прикрепите датчик к колесному адаптеру, вставив установочный вал датчика (в его тыльной части) в отверстие для установки датчика посередине центрального шкворня адаптера.



**ПРИМЕЧАНИЕ:** Установочный вал датчика или мишени должен быть до упора вставлен в отверстие центрального шкворня адаптера.

Монтажный вал датчика установлен полностью



После полной установки вала датчика в монтажное отверстие адаптера, поверните стопорную рукоятку адаптера по часовой стрелке и надежно закрепите ее вручную. Использование инструментов при затяжке стопорной рукоятки не допускается.

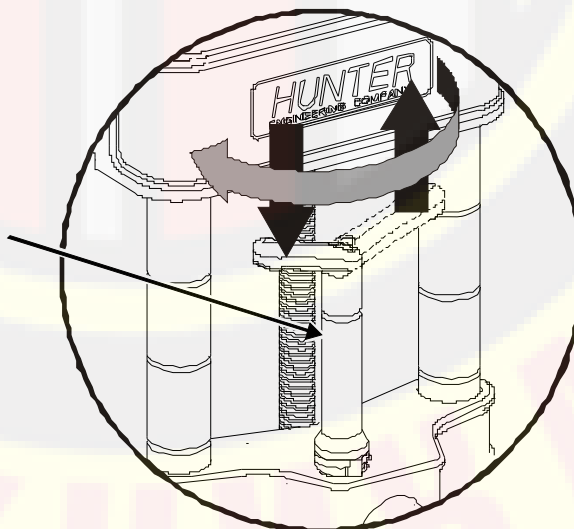
### Колесной адаптер 175-321-1 с храповым рычагом

Проверните стопорную рукоятку по часовой стрелке для затяжки. При невозможности вращения рукоятки по причине верхнего шкворня – расширьте адаптер для сдвига верхнего шкворня или переместите саму рукоятку ее поднятием, перестановкой и опусканием.

Затягивайте стопорную рукоятку крепко до упора.

После полной затяжки переместите стопорную рукоятку в положение 9-ть часов ее поднятием, перестановкой и опусканием.

Стопорная рукоятка

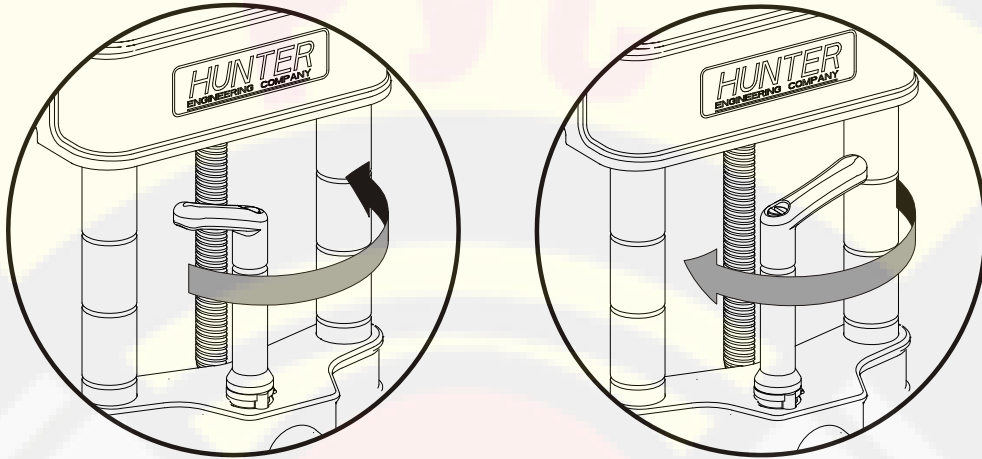


### Перемещение стопорной рукоятки в положение 9-ть часов.

В данной позиции не происходит ненужного контакта с верхним шкворнем или самим датчиком во время регулировки.

## Работа со стопорной рукояткой с храповым рычагом после первичной установки

Для перемещения датчика ослабьте рукоятку проворачивая ее против часовой стрелки в 3-ти часовую позицию.



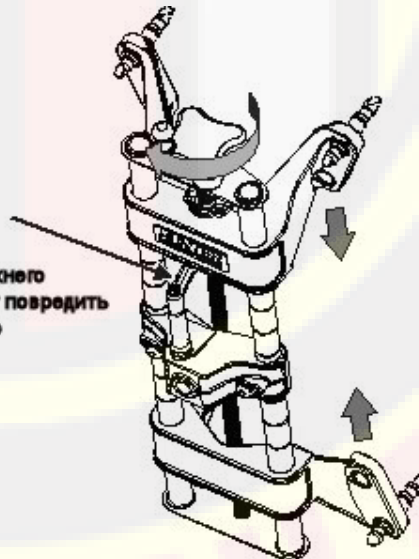
Для ослабления поверните рукоятку с 9-ти в 3-х часовую позицию.  
Для закрепления поверните рукоятку с 3-ти в 9-х часовую позицию.

Для затяжки датчика проворачивайте рукоятку по часовой стрелке в 9-ти часовую позицию.

**▲ ВНИМАНИЕ:** Не соблюдение правил затяжки и ослабления может привести к повреждению рукоятки. Верхний шкворень может повредить рукоятку при переходе от большого к малому диаметру диска. Обратитесь к следующей иллюстрации. Также обратитесь к главе "Установка колесных адаптеров на колесо" для информации касательно изменения размера адаптера.



Опускание верхнего шкворня может повредить рукоятку при ее неправильном расположении



**⚠ ВНИМАНИЕ:** При установке датчиков и мишеней на колесные адаптеры, их валы следует устанавливать в отверстия полностью. Следите за тем, чтобы между валом датчика или мишени и колесным адаптером не было люфта и зазоров. Поверните колесо, удерживая мишень. Послушайте и почувствуйте, есть ли движение между датчиком или мишенью и колесным адаптером. Наличие свободного хода между датчиком или мишенью и колесным адаптером может плохо повлиять на компенсацию биения и точность регулировки. Датчики и мишени должны плотно прилегать к поверхности колесного адаптера; в противном случае фиксатор может не удержать их. В результате датчик может упасть и разбиться.

## 2.2 Установка колесных адаптеров на колеса

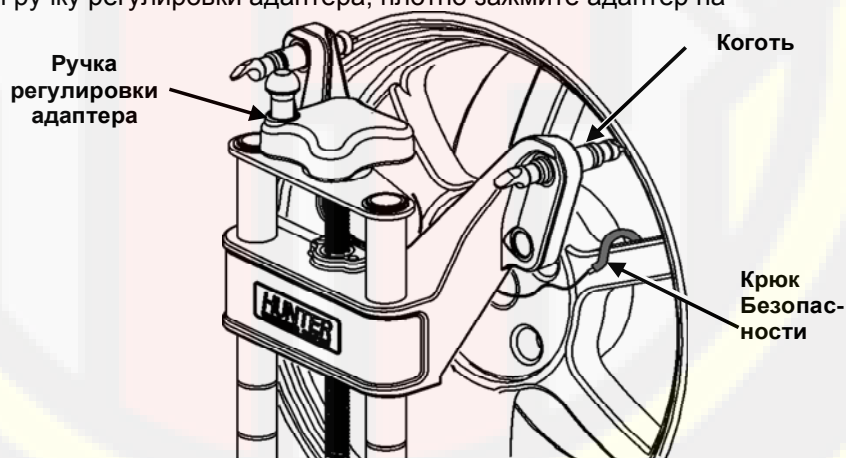
### Типовая установка (Захват с внешней стороны закраин обода)

**ПРИМЕЧАНИЕ:** Когти реверсивны. Используйте конец оптимально подходящий к данному ободу. Когти на колесных адаптерах должны быть установлены одинаково по данной оси.

Расположите колесный адаптер так, чтобы два его верхних внешних направляющих когтя вошли в зацепление с внешней поверхностью края обода колеса.

Расположите два нижних внешних когтя адаптера на внешней стороне верхнего края обода и проверьте, чтобы все четыре когтя вошли в зацепление с внешней поверхностью края обода.

Вращая ручку регулировки адаптера, плотно зажмите адаптер на



колесе.

Проверьте надежность установки, слегка потянув за колесный адаптер.

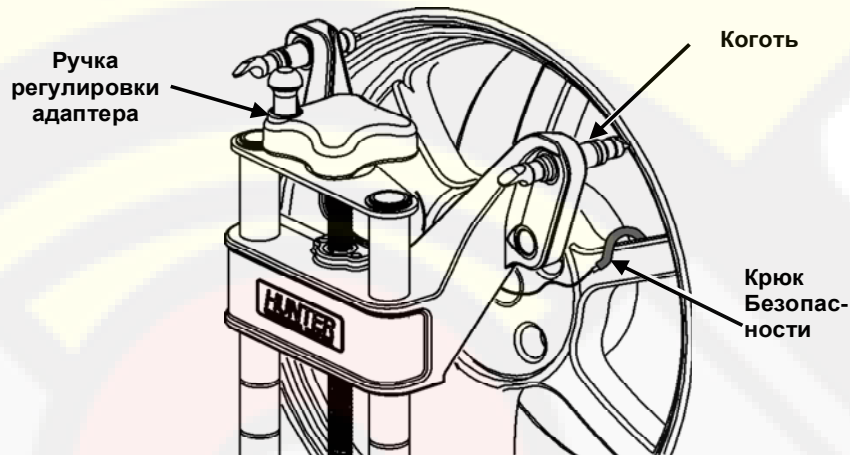
**⚠ ВНИМАНИЕ:** Не позволяйте скольжение когтей по ободу. При скольжении адаптера на ободу – компенсация биения и аккуратность измерений будут некорректны.

## Захват с внутренней стороны закраин обода

Расположите колесный адаптер так, чтобы два его нижних когтя вошли в зацепление с закраиной обода внизу колеса.

Расположите два верхних когтя адаптера на уровне закраины обода в верхней части колеса и проверьте, чтобы все четыре когтя вошли в зацепление с закраиной обода.

Вращая ручку регулировки адаптера, плотно зажмите адаптер на колесе.



Проверьте надежность установки, слегка потянув за колесный адаптер.

**⚠ ВНИМАНИЕ:** Не используйте когти на ободах из легкосплавных материалов или с прозрачным покрытием. Когти могут повредить эти ободы.

**⚠ ВНИМАНИЕ:** Не позволяйте скольжение когтей по ободу. При скольжении адаптера на ободу – компенсация биения и аккуратность измерений будут некорректны.

[www.rustehnika.ru](http://www.rustehnika.ru)



# Компенсация датчиков

## 3.1 Основная компенсация

Датчики необходимо компенсировать во избежание ошибок при измерении углов, вызываемых биением колеса, колесного адаптера и вала датчика.

Для компенсации датчик должен быть включен.

Не трогайте датчик до тех пор, пока не загорятся два светодиода.

Датчики можно компенсировать в любом порядке, однако при этом необходимо соблюдать следующие меры предосторожности:

Если датчик снимается с колеса, после повторной установки его нужно перекомпенсировать. Другие датчики повторно компенсировать не нужно.

При компенсации по двум точкам и нормальной работе обычных датчиков, убедитесь что не существует препятствий инфракрасным лучам между датчиками. Во время компенсации мишеней, установленных на ведущие колеса автомобиля, рычаг переключения передач должен находиться в нейтральном положении.

Подъемник должен быть выровнен на выравнивающих опорах (при их наличии).

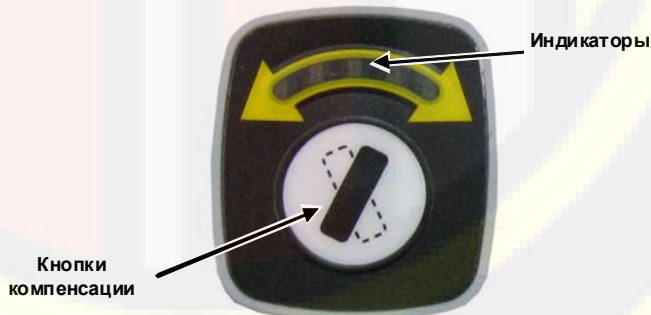
## 3.2 Компенсация по трем точкам

Не все датчики обязательно устанавливать перед началом компенсации.

Поднимите переднюю или заднюю ось автомобиля, или же поднимите их одновременно.

**⚠ ПРЕДУПРЕЖДЕНИЕ:** При поднятие одной оси – заблокируйте колеса другой оси во избежании отката автомобиля.

Включите датчики и выберите датчик для компенсации. Начальное положение колесного адаптера не имеет значения. Загорится средний светодиод.



От руки затяните фиксирующую ручку датчика.

Вращайте колесо до тех пор, пока датчик не отnivelирован (как показано уровнем на верхней поверхности датчика).

Нажмите клавишу компенсации. Не трогайте датчик до тех пор, пока не начнут мигать два внешних светодиода и не погаснет средний, указывая на то, что результаты измерений сохранены.

Ослабьте ручку блокировки датчика и поверните колесо налево и направо на 120° пока не загорится средний светодиод. Закрепите ручку блокировку датчика и поверните колесо, чтобы отнивелировать датчик.

**ПРИМЕЧАНИЕ:** Передние колеса на переднеприводных автомобилях рекомендуется поворачивать вперед – это позволит избежать нежелательных колебаний датчика на колесе с противоположной стороны.

Когда загорится средний светодиод, нажмите клавишу компенсации. Не трогайте датчик до тех пор, пока не начнут мигать быстрее два внешних светодиода и не погаснет средний, указывая на то, что результаты измерений сохранены.

Ослабьте ручку блокировки датчика и поверните колесо на 120° пока не загорится средний светодиод. Закрепите ручку блокировку датчика и поверните колесо, чтобы отнивелировать датчик.

Когда загорится средний светодиод, нажмите клавишу компенсации. Не трогайте датчик. Подождите, пока датчик сохранит результаты измерений. Все три светодиода будут гореть.

Отпустите ручку блокировки датчика.

Теперь этот датчик скомпенсирован. Повторите эту процедуру с другим(и) датчиком(ами).

После компенсации по трем точкам колесо можно поворачивать в любое положение – на регулировочных измерениях это не отразится.

**ПРИМЕЧАНИЕ:** Все датчики должны быть отнивелированы и зафиксированы для минимизации наклона датчиков. Избегайте резких рывков при повороте руля – в результате датчики могут качнуться вертикально и вступить в контакт с путями или даже слететь с колеса.

Удалите стопорные штифты с поворотных кругов и задних сдвижных панелей.

Поставьте автомобиль на стояночный тормоз и переместите рычаг переключения передач в положение "парковка", если это предусмотрено конструкцией.

Опустите автомобиль на подъемник.

Качните автомобиль.

Продолжайте регулировку.

Если для скомпенсированного датчика требуется повторная компенсация – двойное нажатие на кнопку компенсации в течении четырех секунд – начнет повторный процесс компенсации.

---

### 3.3 Компенсация прокатом

Перейдите на экран компенсации прокатом.

Удалите стопорные штифты с поворотных кругов и задних сдвижных панелей. Поднимите мостики.

Все датчики обязательно устанавливать перед началом компенсации.

Включите датчики. Начальное положение колесного адаптера не имеет значения. Загорится средний светодиод.



Отпустите стопорную ручку на каждом датчике.

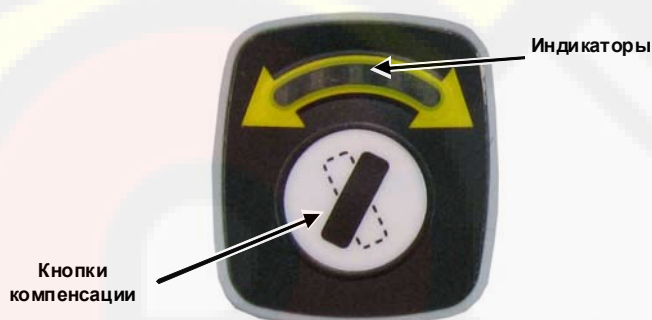
Заблокируйте одно из задних сидений башмаками, оставив достаточно места для проката.

Выверните колеса прямо вперед.

По команде программы, ВРУЧНУЮ откатите автомобиль назад до вхождения диаграмм в зеленую зону. Не трогайте датчики. Подождите до сохранения измерений, при этом диаграммы исчезнут.

По команде программы, ВРУЧНУЮ прокатите автомобиль вперед до вхождения диаграмм в зеленую зону. Не трогайте датчики. Подождите до сохранения измерений, при этом диаграммы исчезнут.

Компенсация качения завершена. Все три светодиода на скомпенсированных датчиках горят.



Поставьте автомобиль на стояночный тормоз и переместите рычаг переключения передач в положение "парковка", если это предусмотрено конструкцией.

После компенсации прокатом колесо можно поворачивать в любое положение – на регулировочных измерениях это не отразится.

Продолжайте регулировку.

### 3.4 Поддомкраченная компенсация качением

Перейдите на экран компенсации прокатом. Нажмите клавишу «Компенсация поддомкрачиванием».

Все датчики обязательно устанавливать перед началом компенсации.

Включите датчики. Начальное положение колесного адаптера не имеет значения. Загорится средний светодиод.

Отпустите стопорную ручку на каждом датчике.

Поддомкратьте колеса для компенсации.

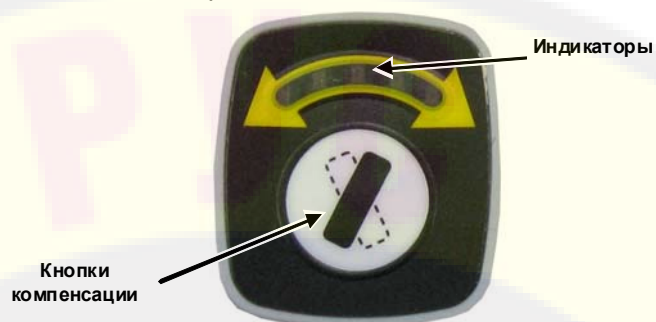
Выверните колеса прямо вперед.

Процедуру компенсации ниже можно проводить как на одном датчике так и на любой их комбинации.

По команде программы, прокрутите колесо назад до вхождения диаграммы в зеленую зону. При отцентровке диаграммы не тревожьте датчик. Подождите до сохранения измерений, при этом диаграммы укажет прокрутку вперед.

По команде программы, прокрутите колесо вперед до вхождения диаграммы в зеленую зону. При отцентровке диаграммы не тревожьте датчик. Подождите до сохранения измерений, при этом диаграммы исчезнут.

Поддомкраченная компенсация качения завершена. Все три светодиода на скомпенсированных датчиках горят.



Опустите автомобиль.

Поставьте автомобиль на стояночный тормоз и переместите рычаг переключения передач в положение "парковка", если это предусмотрено конструкцией.

После поддомкраченной компенсации прокатом колесо можно поворачивать в любое положение – на регулировочных измерениях это не отразится.

Продолжайте регулировку.

### 3.5 Восстановление компенсации

При временном прерывании электропитания датчиков после компенсации, кратковременная резервная память датчика удержит значения компенсации до восстановления питания. При восстановлении питания, датчик укажет на наличие действительных данных компенсации горящим средним светодиодом и мигающими двумя другими. При снятии датчика с колеса не следует повторять процедуру компенсации. После этого восстановите датчик к первоначальной позиции. Обратитесь к секции по компенсации для завершения процедуры.

## Информация по работе

### 4.1 Проверка нивелира датчика

Для достижения должной аккуратности очень важно, чтобы датчики были отнивелированы в незакрепленном положении. Датчик должен быть сбалансирован для этого.

Для проверки баланса датчика:

Установите датчик на колесной адаптер.

Установите колесной адаптер на колесо и не подключайте кабеля подзарядки.

При отпущенной затяжной рукоятки датчика дождитесь пока он стабилизируется.

Посмотрите на пузырьковый уровень.

Если пузырек отцентрован как показано ниже – датчик сбалансирован.

**ПРИМЕЧАНИЕ:** Иконка нивелира появится на экране если датчик серьезно неотнивелирован.



Если пузырек отклонен в одну из сторон как показано ниже – датчик необходимо подрегулировать.



Для этого ослабьте винты грузика на рычаге схождения. Сдвигайте грузик для отцентровки пузырька.



Свяжитесь со службой сервиса Хантер Инжиниринг если Вам необходима помощь по балансировке датчиков.