
**Активатор электромагнита форсунки для измерения
хода клапана
“VS-01”**

OS.038-01

***Паспорт.
Техническое описание.
Инструкция по эксплуатации.
Гарантийный талон.***

Содержание

Содержание	3
Введение	4
1. Назначение	4
2. Конструкция устройства	5
3. Основные технические данные и характеристики.....	6
4. Указания по эксплуатации	6
5. Ограничение ответственности.....	7
6. Подготовка к работе	7
7. Работа с устройством.....	8
Приложение №1 Установка индикатора.....	10
8. Комплект поставки	11
9. Гарантийные обязательства	12
Приложение №2 Гарантийный талон.....	13
Для записей	14
Приложение №3 Отрывные талоны	16

Введение

Настоящий паспорт является документом, удостоверяющим гарантированные предприятием-изготовителем основные параметры и технические характеристики устройства «VS-01» OS.038-01 для активации электромагнита форсунки для измерения хода клапана. Настоящий паспорт позволяет ознакомиться с устройством, порядком и правилами его эксплуатации, соблюдение которых обеспечит правильную работу устройства.

1. Назначение

Устройство «VS-01» предназначено для подачи сигнала управления электроклапаном электромагнитных форсунок COMMON RAIL производства фирмы BOSCH, для измерения хода клапана при замере магнитного зазора. Измерение хода осуществляется механическим (либо электронным) индикатором (**ИНДИКАТОР В КОМПЛЕКТ ПОСТАВКИ НЕ ВХОДИТ**).

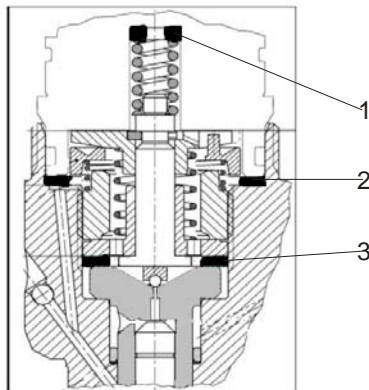


Рисунок 1. Электрогидравлический узел форсунки COMMON RAIL BOSCH

Регулировочные шайбы электромагнитной форсунки COMMON RAIL BOSCH имеют следующие назначение:

- увеличение шайбы №1 приведет к увеличению давления шарика на седло клапана и наоборот;

- увеличение шайбы №2 приведет к уменьшению давления шарика на седло клапана и увеличению магнитного зазора между якорем и электромагнитом и наоборот;

- увеличение шайбы №3 приведет к уменьшению давления шарика на седло клапана и увеличению хода шарика и наоборот.

При ремонте форсунки нужно восстановить значение величины хода шарика и величину магнитного зазора между якорем и электромагнитом,

вызванную проседанием шарика в процессе эксплуатации и последующей механической обработкой седла клапана, для этого нужно уменьшить толщину шайбы №2 и шайбы №3 на такую же величину, на какую опустился шарик.

2. Конструкция устройства

Устройство «VS-01» конструктивно выполнено в виде приставки, подключаемой к электромагнитному клапану форсунки.

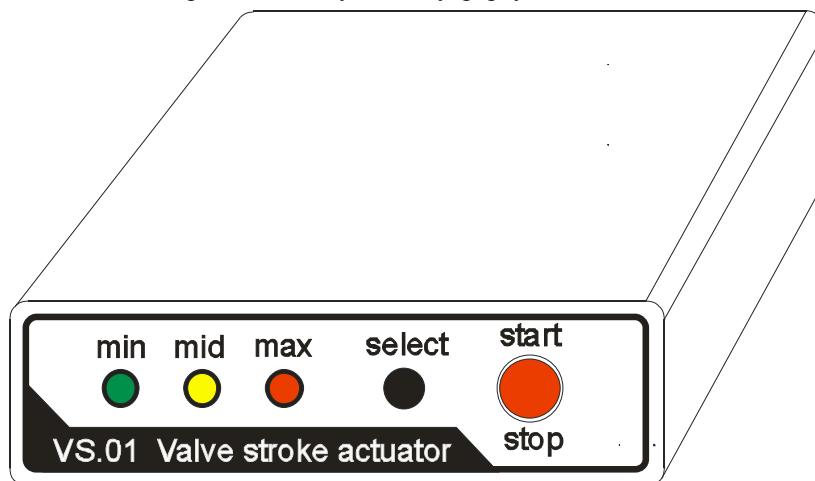


Рисунок 2. Внешний вид устройства

На передней панели устройства находятся (Рис 2):

- Светодиодный индикатор **”min”** - зеленого цвета;
- Светодиодный индикатор **”mid”** - желтого цвета;
- Светодиодный индикатор **”max”** - красного цвета;
- Кнопка **”select”** - «Выбор»;
- Кнопка **”start/stop”** - «Старт/Стоп».

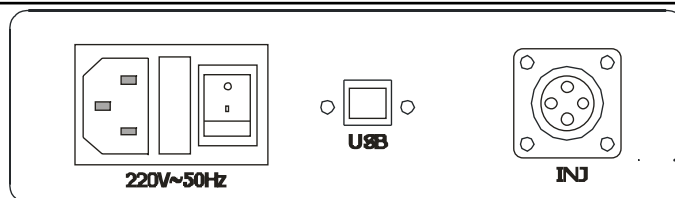


Рисунок 3. Задняя панель

На задней панели устройства находятся разъёмы:

- “USB” - для подключения к персональному компьютеру, для управления параметрами работы устройства либо для обновления встроенного программного обеспечения устройства;
- “INJ” - для подключения кабелей-переходников, соединяющего устройство с электромагнитным клапаном форсунки;
- "СЕТЬ" - для подключения сетевого питания ~220 В. Разъём "СЕТЬ" конструктивно выполнен в одном корпусе с предохранителем и кнопкой выключения питания (Рис 3).

3. Основные технические данные и характеристики

- Напряжение питания: ~220 В ±15%;
- Масса устройства: 1.5 кг;
- Размеры (глубина x ширина x высота) мм – 190x180x60;
- Потребляемая мощность – до 150 Вт;
- Три значения уровня тока управляющего сигнала;
- Длительность управляющего сигнала 1.5 сек;
- Количество срабатываний в минуту - не более 3;
- Защита от короткого замыкания;
- Возможность самостоятельного обновления встроенного программного обеспечения.

4. Указания по эксплуатации

Требования к условиям окружающей среды:

- рабочая температура: +5 °С до +40 °С;
- температура при транспортировке: -20 °С до +60 °С;
- относительная влажность (без конденсации): рабочая 8% - 80%, хранения 5% - 95%;
- запыленность воздуха: не более 75 мкг/м³;
- воздух должен быть чист от агрессивных газов.

До включения устройство необходимо проверить визуально или с помощью приборов, исправность разъемов-переходников, кабеля питания 220 вольт.

Если прибор перенесли из холодного в теплое помещение **категорически запрещается** включать в течении 1-1.5 часа.

После включения дать прибору поработать в течении 2-4 минут, после этого приступать к работе.

Категорически запрещается:

- **включать устройство при неисправных кабелях питания;**
- **подключать и отключать разъемы переходники от электрклапана форсунки при включенном устройстве.**

5. Ограничение ответственности

Фирма изготовитель не несет ответственности перед покупателем данного изделия или третьей стороной за повреждения и убытки, которые терпят покупатели или третья сторона в результате неправильного пользования изделием, в том числе неумелыми или ошибочными действиями персонала, а также за убытки, вызванные действием или бездействием данного устройства.

Ни при каких обстоятельствах Фирма изготовитель, не будет нести ответственности за упущенную выгоду, потерянные сбережения, убытки, вызванные несчастным случаем, или другие последующие экономические убытки, даже если предприятие было извещено о возможности таких убытков. Фирма изготовитель не несет ответственности за убытки, заявленные вами на основании претензий третьей стороны, или вызванные неисполнением Ваших обязательств.

Фирма изготовитель не несет ответственности за любые неполадки и убытки, возникающие в результате использования дополнительных устройств, рекомендованных к использованию с данным устройством, а также его видоизменения, ремонта или внесения модификации в его конструкцию, не предусмотренных инструкцией по эксплуатации, в т.ч. при использовании самостоятельно изготовленного разъема-переходника.

6. Подготовка к работе

Перед началом работы с устройством «VS-01» внимательно ознакомьтесь с инструкцией по эксплуатации.

При подготовке устройства к работе необходимо провести следующие действия:

Произвести внешний осмотр устройства и соединительных кабелей. Внешний осмотр устройства и соединительных кабелей проводится при отключенном питании и заключается в выявлении механических повреждений устройства и соединительных кабелей.

7. Работа с устройством

Все управление устройством “VS-01” осуществляется при помощи кнопки **”select”** и кнопки **”start/stop”**.

Кнопкой **”select”** выбирается одно из трех предустановленных значений силы тока управляющего сигнала. Данные предустановленные значения силы тока занесены в внутреннюю память микроконтроллера устройства и изменению не подлежат. После включения устройства автоматически устанавливается минимальное значение силы тока, что отображается при помощи светодиодного индикатора **”min”**, однократное нажатие кнопки **”select”** приводит к изменению значения на **”mid”**, последующие на **”max”**.

После выбора значения силы тока следует убедиться, что кабеля подключены к форсунке, а шкала индикатора установлена на «0», в обратном случае установить. Далее нажать кнопку **”start/stop”**. Устройство на 1.5 сек активизирует электромагнит форсунки, якорь поднимется вверх на определенную высоту, данная высота и будет величиной магнитного зазора. Для более точного определения высоты и исключения ошибок, измерение следует провести несколько раз. Процесс подачи сигнала отображается включением светодиодного индикатора кнопки **”start/stop”** и подачей звукового сигнала.

Если в течении подачи сигнала (длительность 1.5 сек) повторно нажать кнопку **”start/stop”**, сигнал отключится преждевременно.

С целью предотвращения перегрева (и как следствие выхода из строя) электромагнита сигнал можно подавать не чаще чем раз в 15 сек. После первой подачи сигнала устройство автоматически делает задержку последующего включения. Этот режим отображается светодиодным индикатором кнопки **”start/stop”**, который мерцает с периодичностью примерно 1 Гц в течении необходимых 15 сек. Как только светодиодный индикатор выключится, можно повторно подавать сигнал на электромагнит кнопкой **”start/stop”**.

При коротком замыкании в цепи управления электромагнитом происходит преждевременное отключение сигнала. Данный режим отображается светодиодным индикатором кнопки **”start/stop”**, который мерцает с периодичностью примерно 4 Гц. Для дальнейшей работы необходимо устранить источник короткого замыкания, и повторно запустить сигнал.

Значение величины силы тока определяется практическим методом, для каждой форсунки индивидуально. Для этого следует провести измерения

магнитного зазора на значении **”min”**, далее **“mid”** и **“max”**. Выбрать режим, на котором ход клапана не зависит от величины сила тока и на нем проводить дальнейшие измерения с данной форсункой.

Приложение №1 Установка индикатора

**Раздел находится в стадии наполнения. Для более детальной информации обратитесь в фирму изготовитель.*

8. Комплект поставки

Паспорт (техническое описание, инструкция по эксплуатации)	1 шт.
Контроллер OS.038-01	1 шт.
Кабель питания 220В.....	1 шт.
Основной кабель подключения к электромагниту	1 шт.
Кабель-переходник для легкой форсунки.....	1 шт.
Кабель-переходник для грузовой форсунки.....	1 шт.

9. Гарантийные обязательства

Фирма - изготовитель гарантирует устойчивую работу устройства «VS-01» при соблюдении владельцем правил хранения и эксплуатации, изложенных в настоящем паспорте.

Гарантийный срок устанавливается фирмой изготовителем - 18 месяцев с момента получения изделия, за исключением случаев, особо оговоренных фирмой изготовителем и покупателем дополнительным договором.

Фирма изготовитель отмечает в гарантийном талоне год, месяц, день продажи, юридический адрес, телефон предприятия осуществляющего гарантийный ремонт (гарантийный талон находится в приложении к паспорту на устройства «VS-01»).

В течение гарантийного срока эксплуатации владелец имеет право на бесплатный ремонт по предъявлению настоящего паспорта и гарантийного талона. После проведения ремонта в гарантийный талон заносится перечень работ по устранению неисправностей.

Не является основанием для рекламации: нарушение целостности соединительных проводов (кабелей-переходников).

Фирма изготовитель не несет гарантий на устройства «VS-01» в случаях: вскрытии корпуса устройства «VS-01», наличии следов повреждения на корпусе и плате «VS-01», при не соблюдении правил хранения и эксплуатации устройства.

Без предъявления гарантийного талона и при нарушении сохранности пломб на изделии претензий к качеству работы и гарантийный ремонт не производится.

В течение гарантийного срока эксплуатации, установленного на изделие, ремонт производится за счет владельца в случае, если он эксплуатирует его не в соответствии с настоящим руководством по эксплуатации.

Фирма изготовитель обеспечивает дальнейший ремонт устройства «VS-01», после окончания гарантийного срока по отдельному договору.

Приложение №2 Гарантийный талон

Гарантийный талон № _____

Устройство «VS-01» OS.038-01 для измерения хода клапана электромагнитных форсунок COMMON RAIL BOSCH.

Гарантийный ремонт и обслуживание контроллера «VS-01» выполняет предприятие _____.

Адрес _____

тел. _____

факс. _____

Дата продажи " ____ " _____ _____

Приложение №3 Отрывные талоны

Отрывной талон №1

Адрес организации, выполнявшей ремонт: _____

Дата исполнения ремонта: _____

Выявленная неисправность: _____

Подпись мастера: _____

Печать ремонтной организации: _____

Отрывной талон №2

Адрес организации, выполнявшей ремонт: _____

Дата исполнения ремонта: _____

Выявленная неисправность: _____

Подпись мастера: _____

Печать ремонтной организации: _____

Отрывной талон №3

Адрес организации, выполнявшей ремонт: _____

Дата исполнения ремонта: _____

Выявленная неисправность: _____

Подпись мастера: _____

Печать ремонтной организации: _____

Наименование устройства: _____

Код устройства: _____

Серийный номер: _____

Заявленная неисправность: _____

Наименование устройства: _____

Код устройства: _____

Серийный номер: _____

Заявленная неисправность: _____

Наименование устройства: _____

Код устройства: _____

Серийный номер: _____

Заявленная неисправность: _____
