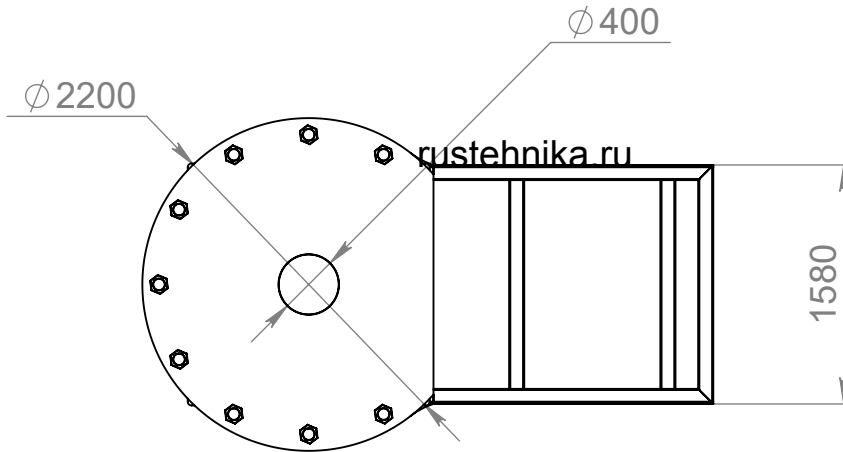
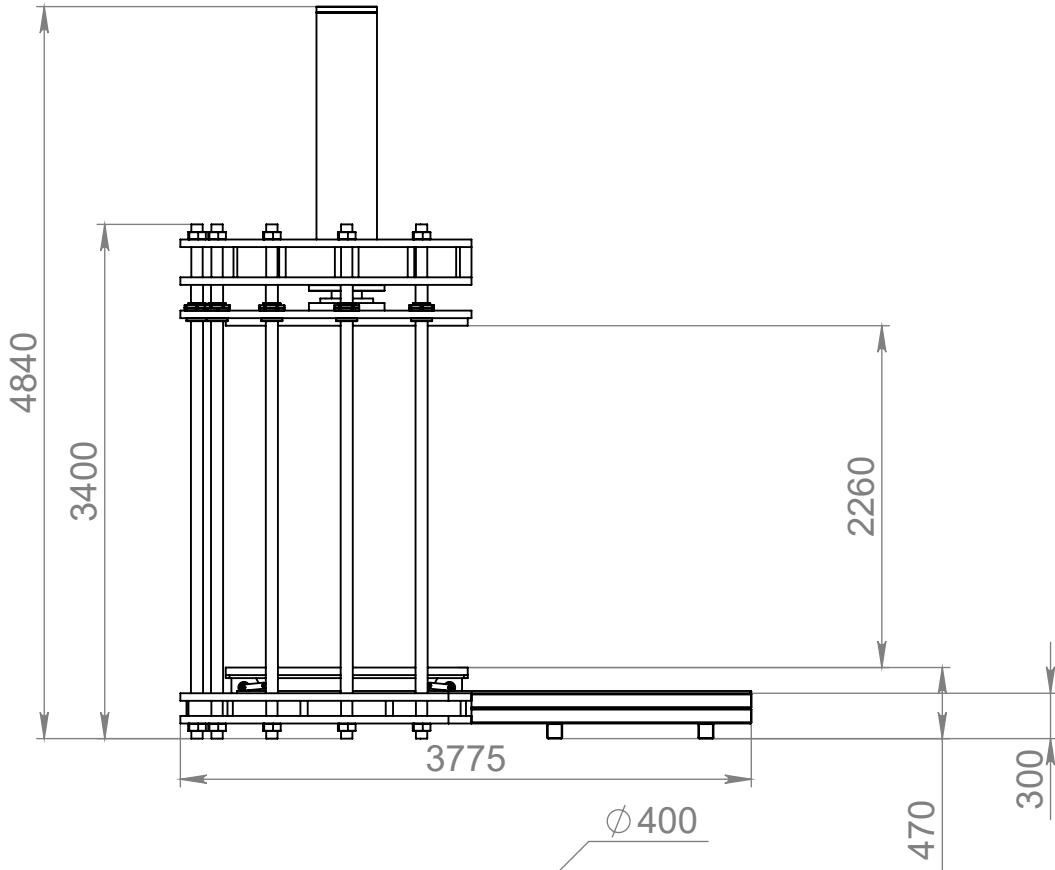


СБ

Перв. примен.

Справ. №



Подп. и дата

Инв. № дубл.

Взам. инв. №

Подп. и дата

Инв. № подл.

Техническая характеристика:

Номинальное усилие: 650 т*с;
 Номинальное давление: 700 bar;
 Ход штока: 1500 мм;

096 Испытательный стенд

СБ

Изм.	Лист	№ докум.	Подп.	Дата
Разраб.		Щербаков		29.10.2018 12:30:21
Пров.				
Т. контр.				
Н. контр.				

Сборочный чертёж

Лит.	Масса	Масштаб
	12585.14	1:50
Лист 1		Листов 1