

HOFMANN®



geodyna 6800-2

Руководство по эксплуатации

Балансировочный стенд

rustehnika.ru

rustehnika.ru

rustehnika.ru



FAMILY	NAME	DESCRIPTION
geodyna 6800-2	geodyna 6800-2	Basic type.
	geodyna 6800-2p	Power Clamp system type machine. Automatic wheel or rim locking on the main shaft.

EC DECLARATION (Original document contained in Spare Parts Booklet)
DECLARATION CE (Le document original figurant dans le Liste des pièces détachées)
CE KONFORMITÄTSEKTLÄRUNG (Originaldokument in der Ersatzteilliste enthaltenen)
ДЕКЛАРАЦИЯ ЕС (Оригинал документа прилагается к ведомости запчастей)
DICHIARAZIONE CE (Originale contenuta nel Libretto Ricambi)
DECLARACIÓN CE (El original se encuentra en tabla de repuestos)
DECLARAÇÃO CE (O original está contida em Lista de peças)

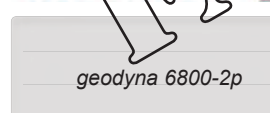
DECLARATION OF CE CONFORMITY
DECLARACIÓN DE CE CONFORMITATE
DECLARATION OF CE CONFORMITY
DECLARATION OF CE CONFORMITÄT
DECLARAZIONE DI CE CONFORMITÀ
DECLARAÇÃO DE CE CONFORMIDADE

DECLARATION OF CE CONFORMITY
DECLARACIÓN DE CE CONFORMITATE
DECLARATION OF CE CONFORMITY
DECLARATION OF CE CONFORMITÄT
DECLARAZIONE DI CE CONFORMITÀ
DECLARAÇÃO DE CE CONFORMIDADE

DECLARATION OF CE CONFORMITY
DECLARACIÓN DE CE CONFORMITATE
DECLARATION OF CE CONFORMITY
DECLARATION OF CE CONFORMITÄT
DECLARAZIONE DI CE CONFORMITÀ
DECLARAÇÃO DE CE CONFORMIDADE

WHEEL BALANCER
EQUILIBRADOR
RADAUŠVUCHTGERÄT
EQUILIBRATRICE
MÁQUINA DE EQUILIBRAR RODAS
EQUILIBRADORA
EKULIBRUOSE
МАШИНА ЗА БАЛАНСИРАЊЕ НА ГУМИ
ВЫВАЖОУЩАЯ
БАНАНСР
HJULAFBALANCIERINGSMASKINE
TASKAALUSTUSSEADE
TASAPAINOTUSKONE
ESZORPÓPINTÁS
JAFNVEGISTILLINGARÚT
BALANSAARJA
BALANSAARJA
BALANSAARJA
BALANSAARJA
BALANSAARJA
STROJ ZA URAVNANJE
BALANSMASINK
КРЕНКОВИЧНИ СТЕНД
БАЛАНСИРОВАЊИЧНИ СТЕНД

ENG - takes full responsibility for declaring that the machine:
 FRA - déclare sous sa propre responsabilité que la machine :
 DEU - erklärt auf eigene Verantwortung, dass die Maschine:
 ITA - dichiara sotto la propria responsabilità che la macchina:
 POR - declara sob a própria responsabilidade que a máquina:
 SPA - declara bajo su propia responsabilidad que la máquina:
 ALB - deklaracion nën përgjegjësinë e tij se makina:
 BUL - декларация под отговорност на машината:
 CES - prohlašuje na vlastní zodpovědnost, že stroj/zapříst. je:
 HRV - izjavljuje pod vlastitom odgovornošću da stroj:
 DAN - erklærer på eget ansvar, at maskinen:
 FIN - vakuuttaa omalla vastuullaan, että kone:
 ELL - δηλώνει υπεύθως ότι η μηχανή:
 ISL - veitir þá á eigin ábyrgð að bíllinn:
 LAV - ǽrðvekkir sínari savu atvikið þetta, ka mašínaleikarta:
 POL - oświadczam na własną odpowiedzialność, że maszyna:
 MON - izjavljuje pod vlastitom odgovornošću da mašina:
 NLD - verklaart voor eigen verantwoordelijkheid dat de machine:
 POL - oświadczam na własną odpowiedzialność, że maszyna:
 RUM - declară pe propria răspundere că mașina:
 SLO - vpljuje na lastni odgovornosti, da je stroj:
 SVK - zodpovedá za vlastnú zodpovednosť, že stroj/zariadenie:
 SVL - ǽrðvekkir sínari savu atvikið þetta, ka mašínaleikarta:
 TUR - kendi sorumluluğu altında makinenin aşağıda belirtilen özelliklerindeki işlevi olduğunu beyan eder:
 HUN - a saját felelőssége tudatában kijelentem, hogy a gép:
 RUB - с полной ответственностью заявляю, что машина:



ENG - complies with all the relevant regulations in the following directives:
 FRA - est conforme à toutes les dispositions pertinentes des directives suivantes :
 DEU - Allen zu folgenden Richtlinien gehörenden Bestimmungen entspricht:
 ITA - è conforme a tutte le disposizioni pertinenti delle seguenti direttive:
 POR - satisfaz todas as disposições relevantes das seguintes directivas:
 SPA - es conforme con todas las disposiciones pertinentes a las siguientes directivas:
 ALB - është i përputhur me të gjitha dispozitat që kanë lidhje me direktivat e mëposhtme:
 BUL - съответства на всички разпоредби, чакващи се в сподолжителните директиви:
 CES - vyhovoje všem požadavkům, které se vztahují na následující směrnice:
 HRV - udovoljava svim relevantirnim odredbama slijedećih emriercija:
 DAN - er i overensstemmelse med bestemmelserne i følgende direktiver:
 EST - vastab järgmistele direktiivide kõiki olevalte asjaaspuuvalvete sätetel:
 FIN - on seuraavien direktiivien asiaankuuluvien sääntösten mukainen:
 ISL - er í óvæntsamleisi með bestemmelsem í följandi direktívum:
 LAV - ǽrðvekkir sínari savu atvikið þetta, ka mašínaleikarta:
 POL - jest zgodna (jest zgodny) ze wszystkimi zarządzeniami zawartymi w następujących dyrektywach:
 RUM - este în conformitate cu toate dispozițiile în vigoare în domeniul următoarelor directive:
 SLO - vyhovoje všetkým požadavkám, vzťahujúcim sa na nasledujúce smernice:
 SVL - v skladu z vselij relevantnıj, ki se nanašajo na naslednje direktive:
 SVK - overensstemmer med alle bestemmelse i følgende direktiver:
 SWE - godkänner för sitt ansvar för att maskinen:
 TUR - bu makinenin yukarıdaki direktiflerin gerektirdigi bütün şartları karşıladığını beyan eder:
 HUN - megfelelek a vonatkozó irányelvekkel, jelöltem a vonatkozó rendelkezéseket:
 RUB - соответствует всем применимым нормам действующих директив:

2006/42/CE

2014/35/CE

2014/30/CE

ENG - The Manager of the Technical Office is authorized to compile a technical leaflet in compliance with appendix VII, letter A, of the 2006/42/CE directive.
 FRA - Le Responsable du Bureau Technique est autorisé à constituer le fascicule technique visé sous l'annexe VII, lettre A de la directive 2006/42/CE.
 DEU - Der technische Leiter des Büros ist befugt, die technische Unterlage zu erstellen (siehe Anlage VII, Buchstabe a) der Richtlinie 2006/42/CE.
 ITA - Il Responsabile dell'Ufficio Tecnico è autorizzato a costituire il fascicolo tecnico di cui all'allegato VII lettera A della direttiva 2006/42/CE.
 POR - O Responsável do Gabinete Técnico está autorizado a compilar o processo técnico, referido no anexo VII, letra A da diretiva 2006/42/CE.
 SPA - El responsable del Gabinete Técnico está autorizado a constituir el fascículo técnico indicado en el anexo VII, letra A de la directiva 2006/42/CE.
 ALB - Përgjegjësi i zyrës teknike është i autorizuar të realizojë fashikullin teknik sipas dokumentit bashkëngjitur VII gjetta A të direktivës 2006/42/CE.
 BUL - Техническият ръководител на техническия кабинет е овластен да съставя техническият приложен доклад по прилoк VII, буква А на директивата 2006/42/CE.
 CES - správce technického oddělení je oprávněn vypracovat technickou dokumentaci podle přílohy VII část A směrnice 2006/42/CE.
 HRV - odgovoran osoba tehničkog odjela je ovlaštena ustrojiti tehnički svezak kako se vidi u dodatku VII slova A smjernice 2006/42/CE.
 DAN - Tekniskens tekniske afdeling har tilladelse til udarbejdelse af den tekniske dokumentation j. bilag VII til A i direktivet 2006/42/CE.
 FIN - Teknisen toimiston vastuhenkilö on valtuutettu kokoamaan tekninen esite ja dokumentti liitteeksi VII liitteen A mukaisesti.
 ELL - Ο υπεύθυνος της Τεχνικής Γραμματείας είναι αρμόδιος να προετοιμάσει το τεχνικό φυλλάδιο σύμφωνα με την παράγραφο Α της προσαρτημένης στην οδηγία 2006/42/ΕΚ.
 ISL - Ábyrgðarmanninn í teknískrifstofunni er heimil að gera tækniflyðjöl samkvæmt A-lið VII viðbóka 1 í reglugerð 2006/42/ES.
 LAV - ǽrðvekkir sínari savu atvikið þetta, ka mašínaleikarta:
 POL - Kierownik Biura Technicznego jest odpowiedzialny za sporządzenie technicznego dokumentacji zgodnie z załącznikiem VII litera A dyrektywy 2006/42/CE.
 RUM - Responsabilul Biroului Tehnice este autorizat să întocmească dosarul tehnic prevăzut în anexa VII litera A a Directivei 2006/42/CE.
 SLO - Nadzornik van de Technische Afdeling is gemachtigd om het technisch dossier samen te stellen overeenkomstig Bijlage VII, alinea A, van de richtlijn 2006/42/CE.
 SVK - Kierownik Biura Technicznego jest odpowiedzialny za sporządzenie technicznego dokumentacji zgodnie z załącznikiem VII litera A dyrektywy 2006/42/CE.
 SVL - ǽrðvekkir sínari savu atvikið þetta, ka mašínaleikarta:
 TUR - Teknik Ofis Sorumlusu 2006/42/CE Yönetmeliğinin VII. eklinin A harfinda belirtilen teknik dosyayı hazırlamaya yetkilidir.
 HUN - Műszaki Iroda felelőse jogosult a 2006/42/EK irányelv A. mellékletében meghatározott műszaki dokumentációt összeállítani a RUS-nyelvszövegű technikai előírásoknak megfelelően a melléklet VII. táblájának a) pontjában.
 RUB - Технический директор производственного подразделения имеет право составлять технический лист в соответствии с приложением VII, пункт А директивы 2006/42/CE.

ITA - Direttore Operativo SPA - Director Operativo POR - Director Operacional ENG - Operations Manager FRA - Directeur Operatifnel
 DEU - Betriebsleiter ALB - Drejtori Operativ BUL - Оперативен директор CES - Výkonný ředitel HRV - Operativni direktor DAN - Driftsleder
 EST - Tegevdirektor FIN - Operatiivinen johtaja ELL - Επιχειρησιακός Διευθυντής ISL - Starfandi framkvæmdarstjóri POL - Operatywny dyrektor
 LT - Operacijas vadītājs MKD - Operativan direktor MON - Operativni direktor NLD - Operatieel directeur POL - Dyrektor Operacyjny
 RUM - Director Operator SLO - Varni ravatelj SVL - Operatívný vopjeda SWE - Driftledare TUR - İşletme Müdürü HUN - Operatív igazgató
 RUB - Управляющий производством

Franco Frezza

 Correggio (RE) - ITALY
 date: _____

All Information in this manual has been supplied by the producer of the equipment:
 Toutes les informations figurant dans le présent manuel ont été fournies par le fabricant de l'équipement :
 Alle in diesem Handbuch enthaltenen Informationen wurden durch den Hersteller der Maschinen geliefert:
 Вся информация, содержащаяся в данном руководстве, предоставлена производителем оборудования:
 Tutte le informazioni contenute nel presente manuale sono fornite dal produttore dell'apparecchiatura:
 Todas las informaciones contenidas en este manual han sido facilitadas por el productor del equipo:
 Todas as informações contidas neste manual foram fornecidas pelo produtor da máquina:

Snap-on Equipment Srl a unico socio
 Via Provinciale per Carpi, 33
 42015 CORREGGIO (RE) ITALY
 Tel.: +39-(0)522-733480
 Fax: +39-(0)522-733479
 E-mail: corrcs@snapon.com
 Internet: http://www.snapon-equipment.eu



ENG - **NOTES REGARDING DOCUMENTATION**
 DEU - **ANMERKUNGEN ZUR DOKUMENTATION**
 FRA - **NOTES SUR LA DOCUMENTATION**
 RU - **ПРИМЕЧАНИЯ ПО ДОКУМЕНТАЦИИ**

NOTE SULLA DOCUMENTAZIONE - ITA
NOTAS SOBRE LA DOCUMENTACIÓN - SPA
NOTAS SOBRE A DOCUMENTAÇÃO - POR

Product aid publication:
WHEEL BALANCER
 Zum Produkt gehörendes Dokument:
AUSWUCHTMASCHINEN
 Publication de support au produit:
EQUILIBREUSE
 Публикация для поддержки изделия:
БАЛАНСИРОВОЧНЫЙ СТАНОК

original language edition in: **ITALIAN**
 Originalausgabe in: **ITALIENISCH**
 langue d'origine de la publication: **ITALIEN**
 оригинального издания: **ИТАЛЬЯНСКИЙ**

Date of first publication:
 Datum der Erstveröffentlichung: 12 / 2010
 Date de la première édition:
 дата первого издания:



Publicazione di supporto al prodotto:
EQUILIBRATRICE
 Publicación de soporte al producto:
EQUILIBRADORA
 Documentação de apoio ao produto:
MÁQUINA DE EQUILIBRAR RODAS

edizione di lingua originale in: **ITALIANO**
 edición original en idioma: **ITALIANO**
 edição original em: **ITALIANO**

Data di prima pubblicazione:
 Fecha de la primera publicación: 12 / 2010
 Data da primeira publicação:

**DOCUMENTATION SUPPLIED
 GELIEFERTE DOKUMENTATION
 DOCUMENTATION FOURNIE
 ПОСТАВЛЯЕМЫЕ ДОКУМЕНТЫ**

**DOCUMENTAZIONE FORNITA
 DOCUMENTACIÓN SUMINISTRADA
 DOCUMENTAÇÃO FORNECIDA**

ABB. SIGLE KENN.	DESCRIPTION DESCRIPTION BESCHREIBUNG	CODE CODE CODE	LANGUAGE LANGUE SPRACHE	SIGLA SIGLA SIGLA	DESCRIZIONE DESCRIPCIÓN DESCRIÇÃO	CODICE CÓDIGO CÓDIGO	LINGUA IDIOMA IDIOMA
OM	Operator's Manual Manuel de l'Opérateur Betriebsanleitung Руководство по эксплуатации	ZEEWB512B03	ENG-FRA-DEU	OM	Manuale Operatore Manual de Operador Manual do Operador	ZEEWB512B05	ITA-SPA-POR
SP	Spare Parts Booklet Liste des pièces détachées Ersatzteilliste	TEEWB512B3	ENG-FRA-DEU ITA-SPA-POR	SP	Libretto Ricambi tabla de repuestos Lista de peças	TEEWB512B3	ENG-FRA-DEU ITA-SPA-POR
SB	Safety Booklet Manuel de Sécurité Sicherheitsvorkehrungen	EAZ0033G02A	(x 22)	SB	Libretto di Sicurezza Manual de Seguridad Manual de Segurança	EAZ0033G02A	(x 22)

**Contained in SP
 Teil der SP
 Contenu dans SP
 Содержится в каталоге запчастей**

**Contenuto in SP
 Integradas en SP
 Conteúdos em SP**

**EC
 EC DECLARATION
 CE KONFORMITÄTSERKLÄRUNG
 DECLARATION CE
 ДЕКЛАРАЦИЯ ЕС**

**EC
 DICHIARAZIONE CE
 DECLARACIÓN CE
 DECLARAÇÃO CE**

**WD
 Wiring Diagram
 Schaltplan
 Schéma électrique
 Схема электрических соединений**

**WD
 Schema Elettrico
 Esquema Eléctrico
 Esquema Eléctrico**

РЕГИСТРАЦИЯ ОБНОВЛЕНИИ	
Выпуск А - _____	Декабрь - 2010
Выпуск документации.	PCN : 10G0184
Выпуск А1 - _____	Сентябрь - 2012
E- и H-коды в главе 11	(ДОБАВЛЕННЫ)
Документация по V-бренду	(ДОБАВЛЕНА)
Выпуск В - _____	Ноябрь - 2012
Новый графический пользовательский интерфейс	PCN: 12G0407
Выпуск С - _____	Февраль - 2013
Знак соответствия ГОСТ Р	(заменен)
Запуск вращения колеса при опускании защитного кожуха	(по умолчанию)
Выпуск D _____	PCN:13G0313 _____ Октябрь 2013
Ввод данных клиента: стр.120	(ДОБАВЛЕНО)
Выпуск E _____	PCN:13G0315 _____ Январь 2014
Установка груза с помощью лазерного указателя	(добавлено)
Выпуск E1 _____	Февраль 2015
PCN:14G0185	Вариант 32" при ручном вводе.
PCN:14G0041	Добавлен логотип EAC на странице iii.
PCN:14G0011	Новый логотип Hofmann на титульном листе

Содержание

Страница

Регистрация обновлений	4
1. Правила техники безопасности и функции.....	5
2. Установка стенда	13
3. Электрические соединения	17
4. Органы управления и дисплеи	19
5. Включение стенда	45
6. Крепление колеса.....	51
7. Ввод типа колеса, режима балансировки и размера колеса.....	57
8. Балансировка колеса	87
9. Размещение грузов за спицами.....	101
10. Изменение режимов работы.....	107
11. Коды ошибок	123
12. Оптимизация/минимизация массы грузов ..	135
13. Пользовательская калибровка	153
14. Обслуживание.....	155
15. Технические данные.....	157
Требования к изделию.....	162

1. Правила техники безопасности и функции



Рис.1-0 Многие меры безопасности, относящиеся к изделию, описываются в руководстве по технике безопасности.

1.1 Специальные подсказки для читателя

В данном руководстве использованы некоторые особые признаки для облегчения чтения и понимания иллюстраций и письменных инструкций:

- показывает оператору, какое действие необходимо выполнить.

Правила техники безопасности выделены серым цветом.

-  Стрелка, указывающая куда посмотреть
-  Стрелка, указывающая направление движения

Примечание:
Рекомендация или пояснение.

1.2 Область применения

Балансировочные стенды предназначены для статической и/или динамической балансировки колес легковых автомобилей или легких грузовиков массой до 70 кг, имеющих полный диаметр 950 мм.

Кроме традиционных операций балансировки, можно определять, улучшать или, по возможности, даже устранять условия неравномерной работы колеса, вызванные геометрическими деформациями дисков и/или шин, вызывающие неровную езду. Путем точной регулировки двух составляющих колеса относительно друг друга, можно достичь оптимальных условий работы колеса или, как минимум, минимизации массы балансировочных грузов.

**WHEEL BALANCERS
AND WHEEL ALIGNERS**



<p>SAFETY MEASURES SICHERHEITSVORKEHRUNGEN CONSIGNES DE SECURITE MISURE DI SICUREZZA MEDIDAS DE SEGURIDAD PRECAUÇÕES DE SEGURANÇA ΜΕΤΡΑ ΑΣΦΑΛΕΙΑΣ VEILIGHEIDSVORSCHRIFTEN SÄKERHETSFÖRESKRIFTER TURVATOIMENPITEET FORSIKTIGHETSREGLER SIKKERHEDSINSTRUKTIONER VARÚÐAR RÁÐSTAFANIR BIZTONSÁGI INTÉZKEDÉSEK VARNOSTNE NORME GÜVENLİK ÖNLEMLERİ OHUTUSABINÖÜD DROŠIBAS NOTEIKUMI SAUGOS PRIEMONES BEZPEČNOSTNÍ OPATŘENÍ BEZPEČNOSTNÉ OPATRENIE ŚRODKI OSTROŻNOSCI</p>	<p>SUPPLMLNT TO THE INSTRUCTION MANUAL LRGANZUNG DER INSTRUCTIONSANLEITUNG SUPPLMLNT DU MANUELL D'INSTRUCTION SUPPLMLNT OÜLL MANUALL D'ISTRUKTION SUPPLMLNT OÜAL MANUAL D'INSTRUKTIONLS SUPPLMLNT OÜO MANUAL DO OPLHADOR ΣΥΜΠΛΗΡΩΜΑΤΙ ΟΥΛΙ ΧΕΙΡΩΔΟΥΣΙΩΝ ΕΓΧΕΙΡΙΔΙΩΝ SUPPLMLNTI VAN DE GELUKRIJKSHANDELIJING SUPPLMLNTI TIL LURUKSANVISING LISAYS KAYI TO OHPAASLLN TILLGG TIL URUKLRYLLUNINGLN SUPPLMLNTI TIL URUGLRYÐNÐUGS VIÐAÐU VÍÐ HANÐUÖK A HASZNVÁI ATY INTASÍTÁS KIFÉCSZÍTÉSE DODATEK K NÁVODU II ZA POUŽÍVÁNÍ KII I ANIM KII AADITFIKI KASITUSJUHENDUS LIFTOŠNAS INSTRUKCIJAS PFIKIMS NAHÐOJMO INSTRUKCIJOS PFIÐAS DODATEK K PŘÍRUČCE K POUŽITÍ DODATEK K PŘÍRUČCE K POUŽITÍ DODATEK DO KSIĄZKI INSTRUKC.II</p>
---------------------------------------------------------------------------------------------------------------------------------------------------------------------------------------------------------------------------------------------------------------------------------------------------------------------------------------------------------------------------------------------------------------------------------------------------------------------------------------------------------------------------------------------------------------	-------------------------------------------------------------------------------------------------------------------------------------------------------------------------------------------------------------------------------------------------------------------------------------------------------------------------------------------------------------------------------------------------------------------------------------------------------------------------------------------------------------------------------------------------------------------------------------------------------------------------------------------------------------------------------------------------------------------------------------------------------------------------------------------------------------

P/N: EAZ0033G02A

1-0

Contents	Page	Table des matières	Page
Updating guide	4	Guide de mise à jour	4
1. Safety rules and function	5	1. Consignes de sécurité et fonctionnement	5
2. Installation of the machine	13	2. Mise en place de la machine	13
3. Electrical connection	17	3. Branchement électrique	17
4. Controls and displays	19	4. Commandes et afficheurs	19
5. Switching on the machine	45	5. Mise en marche de la machine	45
6. Clamping the wheel	51	6. Serrage de roue	51
7. Entry of wheel type, balancing mode and wheel size	57	7. Entrée du type de roue, du mode d'équilibrage et des dimensions de roue	57
8. Balancing the wheel	87	8. Equilibrage de roue	87
9. Behind-the-spokes placement	101	9. Positionnement derrière les rayons	101
10. Changing modes of operation	107	10. Sélection des modes de fonctionnement	107
11. Error codes	123	11. Codes d'erreur	123
12. Optimisation/Weight minimisation	135	12. Optimisation/Minimisation des masses	135
13. Calibration by the operator	153	13. Procédure de Calibratio	153
14. Maintenance	155	14. Entretien	155
15. Technical data	157	15. Données techniques	157
Product requirements	162	Réquisitionné du Produit	163

1. Safety rules and function

Fig.1-0 Many Safety Precautions relevant to the unit are described in the Safety Booklet.

1.1 Special hints for the reader

A few special features were used in this manual to facilitate reading and understanding of pictorial written instructions:

- signals the operator where to act.

Safety rules are highlighted in grey.



Arrow showing where to look



Arrow showing the direction to move

Note:

provides a suggestion or an explanation.

1.2 Scope of application

The wheel balancers are designed for static and/or dynamic balancing of car and light-truck wheels weighing up to 70 kg and having an overall diameter of 950 mm.

In addition to conventional balancing operations, irregular running conditions of the wheel caused by geometric deformations of the rims and/or tires, hence unsmooth ride, can be identified, improved or, if possible, even eliminated. By exact adjustment of the two wheel components relative to each other optimum wheel running conditions or at least balance weight minimization can be achieved.

1. Consignes de sécurité et fonctionnement

Fig.1-0 Beaucoup de mesures de sécurité se rapportant à l'unité sont décrites dans le Livret de Sécurité.

1.1 Conseils pour l'utilisateur

Les illustrations et les instructions écrites utilisées dans ce mode d'emploi ont des caractéristiques qui facilitent la lecture et la compréhension des illustrations et des instructions écrites:

- signale à l'opérateur où il doit agir.

Les consignes de sécurité sont écrites sur fond gris.



Flèche indiquant un point d'intérêt



Flèche indiquant la direction du mouvement

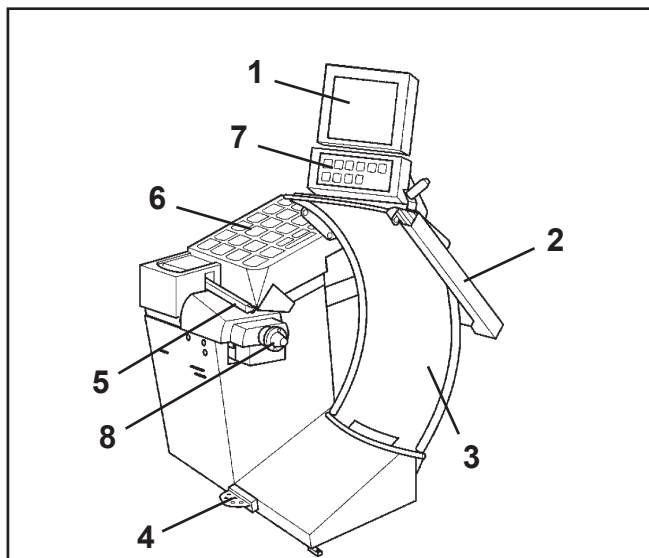
Note:

Suggestion ou explication.

1.2 Domaine d'application

Les équilibreuses sont conçues pour l'équilibrage dynamique et/ou statique des roues de voitures particulières et de camionnettes d'un poids maximal de 70 kg et d'un diamètre de maximal 950 mm.

Outre l'équilibrage conventionnel d'une roue, elle permet aussi d'identifier, d'améliorer ou même d'éliminer une marche irrégulière des roues causée par des imperfections géométriques de jante et/ou de pneu. Une stabilité de marche optimale ou tout au moins une minimisation des masses d'équilibrage est atteinte par un ajustement précis des deux éléments de la roue l'un par rapport à l'autre.



1-1

Рис.1-1 Вид спереди

- 1 Монитор
- 2 Рычаг для измерения ширины
- 3 Кожух защиты колеса
- 4 Педаль блокировки главного вала
- 5 Рычаг для измерения расстояния и диаметра диска
- 6 Отсек для балансировочных грузов
- 7 Клавиатура
- 8 Вал держателя колеса

Рис.1-2 Вид спереди

8а Вал с блокировкой *Power Clamp*

Рис.1-3 Вид сзади

- 9 Выключатель и блок питания
- 10 Встроенный компьютер

1.3 Общие правила техники безопасности

К работе с балансировочным стендом должен допускаться только соответствующим образом обученный, авторизованный персонал.

Стенд не должен использоваться в целях, не входящих в область применения, так, как описывается в данном руководстве. Неразрешенные изменения или модификации стенда освобождают от любой ответственности за повреждения и травмы, которые могут возникнуть в результате этих изменений.

Защитные устройства ни в коем случае не должны сниматься или приводиться в нерабочее состояние.

В общем, любые работы с электрической системой, например крепление розетки или замена соединений, при необходимости, должны выполняться только квалифицированным электриком в соответствии с применяемыми государственными стандартами и нормами местной электростанции.

Снимите перемычку X46 перед проверкой сопротивления изоляции (500 В постоянного тока) и проверкой на высокое напряжение (1000 В переменного тока) в соответствии с EN 60204-1 (см. электромонтажную схему).

Следует учесть, что работа с электрооборудованием всегда несет в себе непредвиденный приемлемый риск.

Следовательно, оператор должен исключить подобные опасности заранее, посредством правильного и разумного поведения.

Используйте техническое оборудование только в соответствии с определенной для него областью применения.

Используйте подходящее оборудование и инструменты. Соблюдайте инструкции, указания и технические данные производителя стенда или производителя балансируемого колеса.

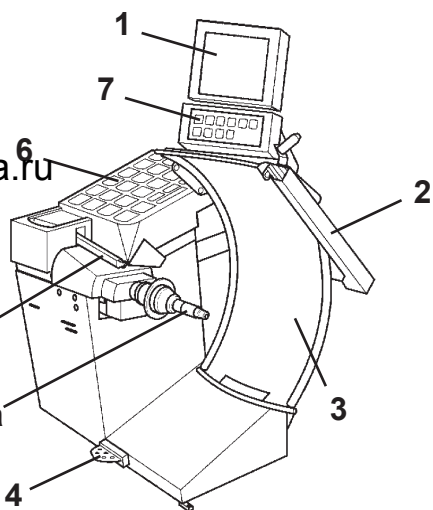
Используйте подходящую защитную одежду и вспомогательные средства (например, очки, защитную обувь, каску).

Дополнительные правила техники безопасности, которые необходимо соблюдать см. в приложении "МЕРЫ БЕЗОПАСНОСТИ" и отдельных главах.

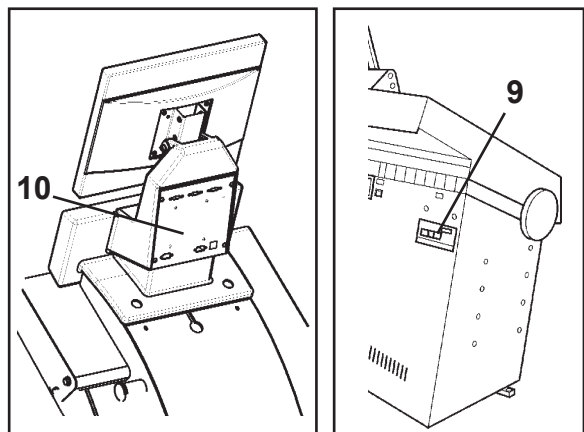
rustehnika.ru

rustehnika.ru

rustehnika.ru



1-2



1-3

Fig.1-1 Front view of

- 1 Monitor
- 2 Width gauge arm
- 3 Wheel guard
- 4 Pedal of main shaft lock
- 5 Gauge arm for distance and rim diameter
- 6 Weight box
- 7 Key pad
- 8 Wheel Holder Shaft

Fig.1-2 Front view of

8a *Power Clamp Shaft*

Fig.1-3 Rear view of

- 9 Mains switch and power supply
- 10 Embedded PC

1.3 General safety rules

Only properly trained and authorised personnel shall be allowed to operate the wheel balancer.

The machine must not be used except for the scope of application and in the way specified in this manual.

Unauthorised changes and modifications to the machine relieves from any liability for damages and injuries that might result therefrom.

On no account should safety features be removed or made inoperative.

In general any work on the electrical system such as fitting of a plug or changing of connections, if necessary, must be carried out by a qualified electrician in line with relevant national standards and the regulations of the local power station.

Remove jumper X46 prior to insulation resistance tests (500 V DC) and high voltage tests (1000 V AC) in line with EN 60204-1 (see electrical diagram).

It should be noted that working with technical equipment may always involve an unforeseeable acceptable risk.

Therefore the operator should eliminate such dangers in advance by proper and wise behaviour.

The following special points should be observed:

Use technical equipment for its specified scope of application only.

Always use suitable and proper equipment and tools.

Follow the instructions, notes and technical data of the machine manufacturer or manufacturer of the wheels to be balanced.

Wear suitable protective clothing and accessories (e.g. goggles, safety shoes, helmet).

For further safety rules to be observed, please refer to the Supplement „SAFETY MEASURES“ and the individual chapters.

Fig.1-1 Vue d'ensemble de

- 1 Moniteur
- 2 Pige de mesure de largeur de la jante
- 3 Carter du roue
- 4 Pédale de blocage de l'arbre principal
- 5 Pige de mesure pour l'écart et diamètre de jante
- 6 Compartiments à masses
- 7 Clavier à touches
- 8 Arbre porte-roue

Fig.1-2 Vue d'ensemble de

8a *Arbre Power Clamp*

Fig.1-3 Vue d'arrière de

- 9 Interrupteur secteur et branchement secteur
- 10 Embedded PC

1.3 Consignes générales de sécurité

La manipulation de cette machine est exclusivement réservée à un personnel dûment formé et autorisé.

La machine doit être utilisée uniquement pour le domaine d'application prévu et manipulée selon ce mode d'emploi.

Toute transformation et modification non-autorisées de la machine relève le fabricant de toute responsabilité pour d'éventuels dommages et blessures pouvant en résulter.

En particulier les dispositifs de sécurité ne doivent être ni enlevés ni mis hors service.

Toute intervention concernant le système électrique, tel que le montage d'une fiche ou changement de connexions, doit systématiquement être effectuée par un électricien qualifié, suivant les normes nationales relatives et les instructions données par l'entreprise d'électricité locale.

Enlever le fil de connexion X46 avant des essais de résistance d'isolement (500 V cc) et de haute tension (1000 V ca) suivant EN 60204-1 (voir schéma électrique).

En règle générale, il faut prendre en considération le fait que des risques imprévisibles peuvent subsister lors de l'utilisation d'équipements techniques.

L'utilisateur devrait éliminer ces risques d'emblée en adoptant un comportement prudent et approprié.

Règles à observer tout particulièrement:

N'utiliser l'équipement technique que pour le domaine d'application prévu.

Utiliser toujours des machines, équipements et outils appropriés.

Observer les spécifications, les conseils et les données techniques prédéfinies par le constructeur de la machine ou des véhicules à contrôler.

Porter des vêtements de protection et utiliser les moyens de protection appropriés (ex: lunettes et casque de protection, chaussures de sécurité).

Pour les consignes de sécurité supplémentaires à observer pour le fonctionnement, consulter les chapitres correspondants et le «Supplément de Sécurité».

1.4 Описание функций

Экран и клавиши меню

Цветной экран отображает набор данных, режимы работы, данные измерений, а также знаки и текст в помощь оператору. Выпадающие меню с перечнем всех функций находятся в нижней части экрана. Клавиатура содержит шесть клавиш управления меню, а также клавиши ESC (отмена), HELP (помощь), START (пуск) и STOP (остановка). Вертикальное колесико сенсорного управления и клавиша ОК справа используются для перемещения и активации выделенных функций

Рычаг для измерения расстояния и диаметра диска

Ввод диаметра диска и расстояния между левой плоскостью коррекции и стендом осуществляется с помощью встроенного рычага или с клавиатуры. В последнем случае, клавиша соответствующей функции удерживается нажатой, пока вращается колесо, для выбора требуемых исходных данных и ввода их в электронный блок.

При подгонке клеевых грузов с помощью держателя грузов стенд помогает оператору в перемещении положения коррекции. Ширина диска вводится с помощью клавиш меню и вращения колеса. Диапазон исходных данных идентичен рабочему диапазону стенда (см. § 15 Технические данные).

Рычаг для измерения ширины

Ширина диска вводится с помощью рычага для измерения ширины, или путем нажатия клавиши соответствующей функции и вращения колеса. Диапазон исходных данных идентичен рабочему диапазону стенда (см. § 15. Технические данные).

Режим балансировки

Показания в различных режимах балансировки (положение груза на диске) могут выводиться на дисплей в зависимости от типа балансируемого колеса (легковой автомобиль, мотоцикл, пассажирский микроавтобус, штампованный или литой диск).

Выполнение измерений и измеряемые значения

Все измерения выполняются и сохраняются за один цикл во время выполнения автоматической программы. По окончании измерения стенд автоматически останавливается, и колесо затормаживается до полной остановки. Количество и положения точек дисбаланса считываются отдельно для каждой плоскости коррекции.

Система освещения внутренней стороны диска

Стенд оснащен зеркалом и лампой, освещающей внутреннюю сторону диска для облегчения установки балансировочных грузов.

1.4 Description of function

Screen and menu keys

The colour screen displays the data set, the operating modes, the measured data and symbols and text to help the operator.

The drop down menus, with the lists of all the functions, are on the bottom. The keypad contains the six Menu control keys and the ESC, HELP, START and STOP keys. A touch control vertical cursor and an OK key, on the right, are used to scroll and activate the highlighted options

Gauge arm for distance and rim diameter

Entry of rim diameter and distance between left correction plane and machine is by means of an integrated gauge arm or also via the key pad. In the latter case the relative function key is held pressed while the wheel is rotated to choose the desired inputs and enter them into the electronic unit.

When fitting adhesive weights with the weight holder, the machine will support the operator in relocating the correction position.

Rim width is entered via the menu keys and rotation of the wheel. The input range is identical with the working range of the machine (see § 15. Technical data).

Width gauge arm

Rim width is entered using the width gauge arm, or also by pressing the relative function key and rotating the wheel. The input range is identical with the working range of the machine (see § 15. Technical data).

Balancing mode

Readings in different balancing modes (weight position on the rim) can be given on the display, depending on the type of wheel to be balanced (car, light-truck, motorcycle, PAX, steel or alloy rim).

Measuring run and measured values

All measurements are taken and stored in one run during the automatic program. On completion of measurement the machine stops automatically and the wheel is slowed down to standstill.

Amounts and locations of unbalance are read out separately for each correction plane.

Inner rim side lighting system

The machine is equipped with mirror and lamp which lights into the inside of the rim to facilitate positioning of the balance weights.

Store wheel profiles

1.4 Fonctionnement

Moniteur et clavier

Sur le moniteur couleur sont affichés les données entrées, les modes de fonctionnement, les valeurs mesurées respectives ainsi que des pictogrammes de guidage de l'opérateur et des remarques.

Les menus déroulants, ainsi que les listes de toutes les fonctions, se trouvent dans le bas. Le clavier comporte les six touches de commande des menus, les touches ESC, HELP, START et STOP. À droite, un curseur vertical et une touche OK, en mode tactile, permettent de faire défiler et d'activer les options surlignées.

Pige de mesure de l'écart et diamètre de jante

Le diamètre de la jante et l'écart entre le plan de correction gauche et la machine sont introduits par l'intermédiaire d'une pige de mesure intégrée ou au moyen du clavier. En cas d'introduction au moyen du clavier, les valeurs souhaitées sont sélectionné quand on tourne la roue, la touche de fonction étant appuyée, pour ensuite être entrées en relâcher la touche.

En positionnant des masses adhésives avec le porte masse, la machine aide l'opérateur à retrouver le plan de correction. La largeur de la jante est toujours entrée par l'intermédiaire du clavier et en tournant la roue. La gamme d'entrée pour les dimensions de la jante correspond au rayon de fonctionnement de la machine (voir § 15. Données techniques).

Pige de mesure de largeur de jante

La largeur de la jante est introduite par l'intermédiaire d'une pige de mesure intégrée ou au moyen du clavier. La gamme d'entrée correspond au rayon de fonctionnement de la machine (voir § 15. Données techniques).

Modes d'équilibrage

Selon le positionnement des masses sur la jante, l'affichage de balourd peut être sélectionné en fonction du type de roue à équilibrer (voiture tourisme, camionnette, moto, PAX, roue en acier ou en alliage léger).

Lancées de mesure et valeurs mesurées

Toutes les mesures sont effectuées et mises en mémoire en une seule lancée de mesure automatique. Quand la mesure est terminée, la machine s'arrête automatiquement et la roue est freinée jusqu'à ce qu'elle s'immobilise.

Les valeurs mesurées de grandeur et de position du balourd sont affichées séparément sur les afficheurs correspondants pour chaque plan de correction.

Système d'éclairage du disque de jante

La machine est équipée d'un miroir et d'une lampe qui éclaire l'intérieur de la jante, facilitant ainsi la reconnaissance de la position de la masse.

Сохранение профилей колес

Профили колес позволяют сохранять значения для колес, которые, например, часто балансируются, чтобы избавиться от необходимости каждый раз вводить данные для колеса и т.д. Можно сохранить до 9 профилей колес.

Коды ошибок

Сигналы об ошибках в работе или отказах электронных или механических систем подаются с помощью соответствующих кодов ошибок (см. § 11. Коды ошибок).

Регулировка, выполняемая оператором

Если для балансировки колеса требуется выполнить несколько измерений, поскольку размер и положение груза требуется регулировать многократно, это часто бывает вызвано недостаточной точностью измерения.

В таком случае оператор имеет возможность регулировки стенда (см. § 13, Пользовательская калибровка).

Защита колеса

Защита колеса с электрической блокировкой обязательна для Европейского союза и является частью стандартного оборудования. Операция измерения может начаться только с закрытым защитным кожухом.

При установленном защитном кожухе электронный блок можно запрограммировать с помощью кода C13.

Существует два возможных режима запуска цикла измерения;

- “автоматически, при закрытии защитного кожуха” или после закрытия кожуха,
- “нажатием клавиши **START**” (§10 “Выбор режимов работы”).

Блокировка главного вала

Стенд оснащен системой блокировки главного вала с педальным управлением, которая используется для удержания колеса в положении коррекции, так чтобы можно было подогнать балансировочные грузы. Эта блокировка предназначена только для облегчения ориентации колеса и не должна использоваться для торможения главного вала. Для стендов с системой блокировки *POWER CLAMP*

Педаля также используется для управления системой *POWER CLAMP*, предназначенной для фиксации колеса на балансировочном стенде.

Лазерный указатель

Стенд может оптически определять точное место установки груза на диске с помощью лазера, так называемого *лазерного указателя (Laser Pointer)*. Если функция лазерного указателя предварительно активирована, ее можно использовать для размещения груза. По окончании цикла измерения колеса открывается прямой доступ к данной функции.

Если индикация осуществляется с помощью лазера, груз должен устанавливаться на 12 часов, а на основании диска, точно в том месте, на которое указывает лазер.

Wheel profiles permit the storage of values for wheels that for example are balanced frequently in order to save having to enter the wheel data etc. each time. It is possible to store up to 9 wheel profiles.

Error codes

Errors in operation or failures in the electronic or mechanical system are signalled via respective error codes (see § 11. Error codes).

Readjustment by the operator

If several measuring runs are necessary to balance a wheel because balance weight size and position have to be adjusted repeatedly, this is often due to insufficient measurement accuracy.

In such case the operator has the possibility of readjusting the machine (see § 13. Readjustment by the operator).

Wheel guard

A wheel guard with electric interlocking is mandatory for the European Union and is part of the standard equipment. The measuring run may only be started with closed guard.

With the wheel guard mounted the electronic unit can be programmed with code C13.

There are two possible modes to start the measuring run;
- "automatically when the wheel guard is closed" or, after having closed the wheel guard,
- "by pressing the **START** key" (§10 Selecting the operating mode).

Main shaft lock

The machine has a pedal-operated main shaft lock which is used to retain the wheel in the correction position so that the balance weights can be fitted. This lock is designed only to facilitate orientation of the wheel and must not be used for braking the main shaft.

For machine with *POWER CLAMP* locking system
The pedal also controls the *POWER CLAMP*, for clamping the wheel on the balancer.

Laser Pointer

The machine can optically indicate the precise point for fitting the weight on the rim, using a laser, the so called *Laser Pointer*. If previously enabled, the laser pointer function can be used for weight placement. This function is directly available at the end of the wheel measuring run. When the indication is given by the laser, the weight must not be fitted at 12 o'clock, but at the bottom of the rim, precisely where indicated by the pointer.

Mémoriser des profils de roue

Les profils de roue permettent de mémoriser les paramètres des roues équilibrées très souvent. Il est possible de mémoriser jusqu'à 9 profils de roue.

Codes d'erreur

Toute erreur de manipulation ou tout défaut des systèmes électroniques ou mécaniques sont signalés par des messages d'erreur correspondants (voir § 11. Codes d'erreur).

Étalonnage par l'opérateur

S'il faut effectuer plusieurs lancements de mesures afin d'équilibrer une roue, en particulier pour corriger la grandeur et la position de la masse d'équilibrage, ce phénomène sera, dans la plupart des cas, dû à un manque de précision des mesures.

Dans ce cas de figure, l'opérateur pourra procéder à un étalonnage (voir § 13. Etalonnage par l'opérateur).

Carter de roue

Dans l'Union Européenne, la loi impose un carter de roue à verrouillage électrique. Ce carter fait partie intégrante de notre équipement standard. La lancée de mesure ne doit être initialisée qu'après la fermeture de ce carter. L'unité électronique peut être programmée moyennant le code C13, de sorte qu'une lancée de mesure soit initialisée à la fermeture du carter.

Avec le carter de roue monté, il est possible de programmer l'électronique avec le code C13.

Sélectionner le mode de fonctionnement pour pouvoir activer, au choix, deux modes de démarrage de la lancée roue ;

- "automatiquement à la fermeture du carter" ou après avoir fermé le carter,
- "en pressant la touche **START**" (Rubrique 10 Sélection du mode de fonctionnement).

Blocage de l'arbre principal

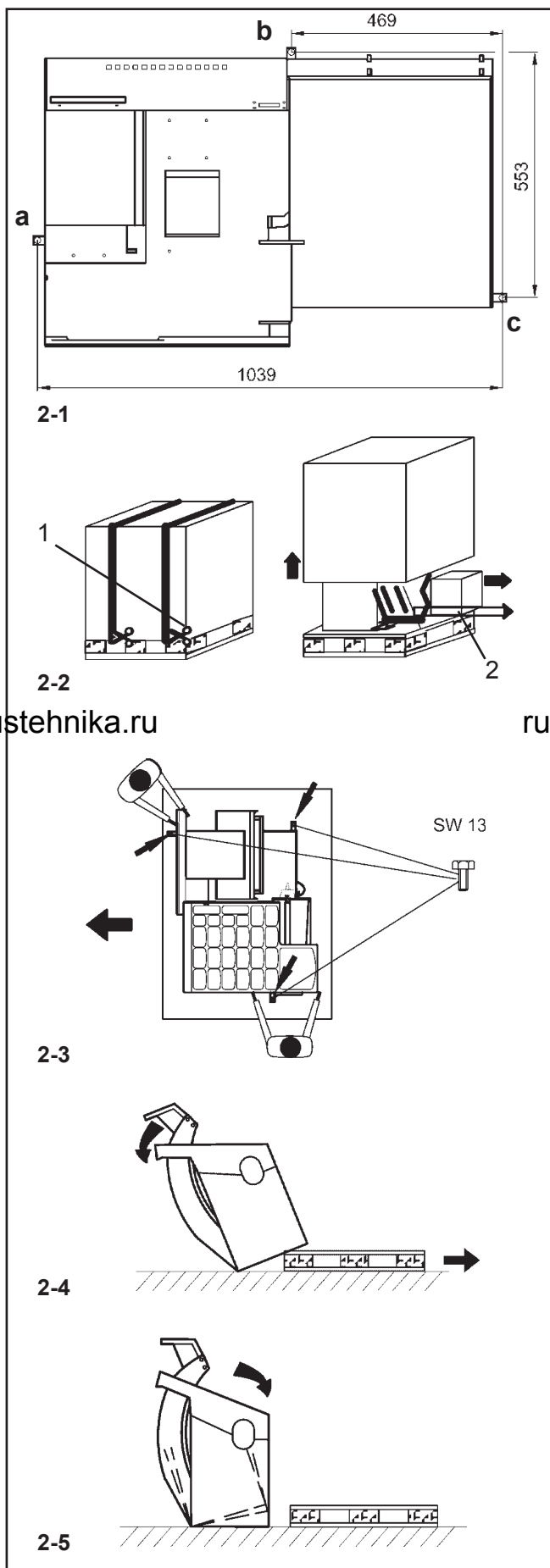
La machine est équipée d'un système de blocage de l'arbre principal à commande par pédale utilisé pour maintenir la roue en position de correction pour permettre de fixer les masses d'équilibrage. Ce système de blocage n'est qu'une aide de positionnement et ne doit pas être utilisé pour freiner l'arbre principal.

Pour la machine avec le système *POWER CLAMP*

La pédale a également la fonction de commander le dispositif *POWER CLAMP*, pour la fixation de la roue sur l'équilibreuse.

Laser Pointer

La machine est en mesure de suggérer visuellement le point exact d'application de la masse sur la jante, par une lumière laser dénommé le dispositif *Laser Pointer*. La fonctionnalité du pointeur laser, si activée, pourra être utilisée pour la mise en place du poids. La fonctionnalité est directement disponible à la fin du lancement de la roue. Quand l'indication est donnée par le laser, la masse ne doit pas être appliquée à midi mais bien en bas, sur la jante, exactement au point indiqué par le pointeur.



2. Установка станда.

При выборе места установки станка необходимо принимать во внимание закон о гигиене и безопасности труда на рабочем месте и нормы, касающиеся условий труда.

Балансировочный станок может устанавливаться на любой плоский и ровный пол (допуск на горизонтальность $\pm 1^\circ$ - допуск на плоскость до 2 мм). Масса и габаритные размеры станка указаны в § 15, Технические данные. Перед установкой станка на съемный пол проверьте его несущую способность.

Станок может работать даже незакрепленным на полу, если он правильно установлен на полу в трех указанных точках (**a, b, c, Рис. 2-1**).

Если для создания необходимых условий установки на полу используются металлические прокладки, станок должен быть закреплен, чтобы обеспечить длительную устойчивость. Чтобы закрепить станок: отметьте положение сверленных отверстий станка на полу, затем переместите станок, просверлите отверстия в полу и вставьте винтовые анкеры. Затем установите станок обратно, над отверстиями, и вверните болты. Используйте металлические анкеры с болтами диаметром 10 мм. Упаковка на поддоне (**Рис. 2-2**) гарантирует надлежащее состояние станка при транспортировке.

2.1. Распаковка станда

Распаковку станка должны выполнять два человека.

Примечание

При распаковке станка убедитесь, что часть педали, закрепленная на основании станда и вся педаль в сборе не повреждены..

- Обрежьте ленту упаковки (**1, Рис. 2-2**), поднимите упаковку и отложите мелкие детали в отдельную небольшую коробку (**2, Рис. 2-2**).
- Отверните три винта с шестигранной головкой (соответственно размер гайки под ключ 13), которыми станок крепится к поддону (**Рис. 2-3**).
- Аккуратно поднимите станок, удерживая его за отсек для грузов и опору защиты колеса (**Рис. 2-3**).
- Затем опустите одну сторону станка на пол (**Рис. 2-4**).
- Снимите поддон с дна станка и аккуратно переместите весь станок на пол (**Рис. 2-5**).

2.2 Перемещение станда

Если станок транспортируется на рабочую площадку, осторожно наклоните его, взяв за отсек для грузов и вал защиты колеса, и аккуратно погрузите на подходящую подъемную или передвижную промышленную транспортно-погрузочную машину (например, вилочный погрузчик, грузовик с открытой платформой).

Примечание:

При перемещении станка **не поднимайте его за колеблющуюся часть** (вал держателя колеса)

2. Installation of the machine.

When choosing the site, Health and Safety at Work regulations and the regulations on working environment should be taken into account.

The wheel balancer can be installed on any kind of floor that is level and even (horizontal; tolerance +/- 1°-when level; tolerance up to 2 mm). The weight and overall size of the machine are given in Chapter 15. Technical Data. Before installing the machine on a raised floor, check its carrying capacity.

The machine can operate even if it is not fixed to the floor as long as it rests correctly on the floor at the three points indicated (**a, b, c, Fig. 2-1**).

If metal spacers are used to achieve the necessary floor conditions for installation, the machine must be secured to guarantee long term stability. To secure the machine: mark the position of the machine drill holes on the floor, then move the machine, drill the holes in the floor and insert the screw anchors. Then position the machine back over the holes and insert the bolts. Use metal screw anchors with diameter 10 bolts. The packaging on the pallet (**Fig. 2-2**) guarantees machine condition at delivery.

2.1 Unpacking the machine

The machine should be unpacked by two persons.

Note

When unpacking the machine make sure that the pedal fitted on the machine base and the whole pedal assembly is not damaged.

- Cut the strips of the packing (**Fig. 2-2, item 1**), lift off the packing and set aside the small parts packed in the separate small box (**Fig. 2-2, item 2**).
- Unscrew the three hexagon screws (width across flats 13 respectively) which hold the machine on the pallet (**Fig. 2-3**).
- Gently lift the machine by weight box and wheel guard carrier (**Fig. 2-3**).
- Then lower one side of the machine on the floor (**Fig. 2-4**).
- Remove the pallet from underneath the machine and gently lower the entire machine onto the floor (**Fig. 2-5**).

2.2 Resiting the machine

If the machine is transported on site, gently tilt it, taking it by weight box and wheel guard arbor, and push it gently on suitable lifting or mobile industrial handling equipment (e. g. forklift truck, platform truck).

Note

When moving the machine **do not pick it up by the oscillating unit** (Wheel Holder Shaft).

2. Mise en place de la machine

Pour le choix du site, observer la réglementation en matière de sécurité sur le lieu de travail.

L'équilibre de roues peut être mise en place sur n'importe quel sol ferme et plat (horizontal; à +/- 1°- plan, tolérance de 2 mm). Pour le poids et l'encombrement de la machine, voir le § 15. Données techniques. Si elle doit être installée sur un plan surélevé, vérifier la portée du plancher. Il est recommandé de fixer la machine au sol, mais cela n'est pas impératif à condition que celle-ci repose correctement sur les trois points d'appui prévus (**a, b, c, Fig. 2-1**).

Au cas où un appui optimal n'est disponible qu'à l'aide de cales métalliques, il sera nécessaire de fixer la machine pour en assurer la stabilité parfaite à long terme. Fixation de la machine : marquer au sol la position des trous de fixation de la machine, puis la déplacer pour faire les trous et introduire les chevilles. Remettre la machine en place sur les trous et serrer avec les boulons. Utiliser des chevilles métalliques pour sol avec un boulon de 10 de diamètre. L'emballage sur palette (**Fig. 2-2**) est la garantie d'une bonne fourniture.

2.1 Déballage de la machine

Le déballage de la machine devrait être effectué par deux personnes.

Remarque

Lors du déballage de la machine, veiller à ce que la pédale placée au pied de la machine et le mécanisme de cette pédale ne soient pas endommagés.

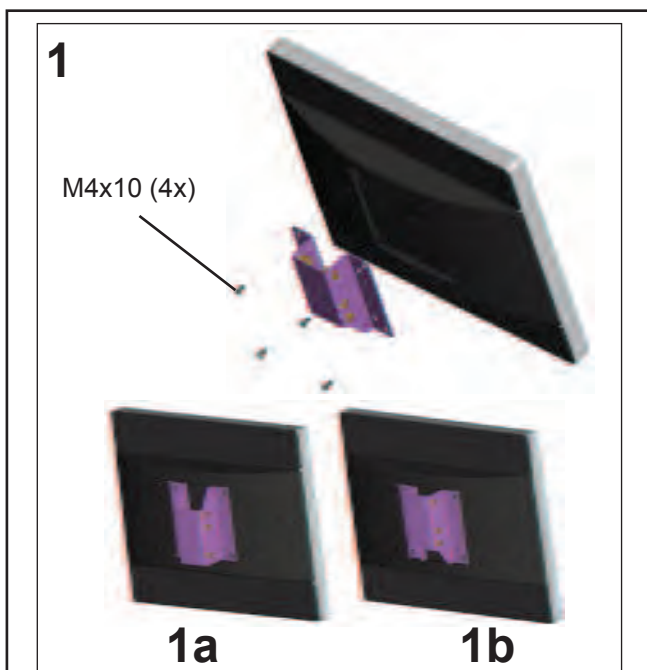
- Couper les feuillards pour cercler l'emballage (**Fig. 2-2, pos. 1**), enlever la housse d'emballage vers le haut et mettre de côté les pièces jointes dans le petit carton (**Fig. 2-2, pos. 2**).
- Dévisser les écrous hexagonaux (cote sur plats 13) par lesquels la machine est fixée sur la palette (**Fig. 2-3**).
- Soulever la machine doucement par les compartiments de masses et le porteur du carter de roue (**Fig. 2-3**).
- Basculer alors la machine sur le sol (**Fig. 2-4**).
- Enlever la palette de dessous la machine et déposer la machine doucement sur le sol (**Fig. 2-5**).

2.2 Changement de site de la machine

Si l'équilibre doit être transportée sur place, la basculer tout doucement en la prenant par l'ensemble des compartiments à masses et l'arbre du carter de roue et la pousser doucement sur un chariot de manutention ou de levage approprié (p. ex.: chariot élévateur, chariot à fourche).

Remarque

Lors du déplacement de la machine, **éviter de la porter par le groupe oscillant** (arbre porte-roue).



Установка и подключение монитора

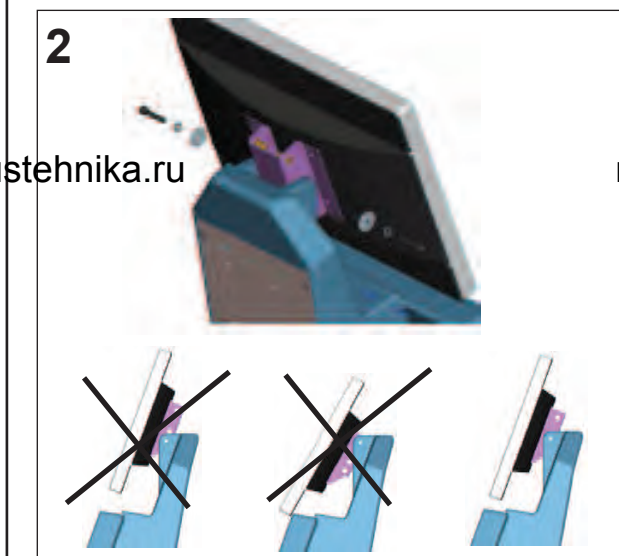
Рис. 2-6 Установка монитора

1) Опора, выполненная по стандарту VESA (Ассоциация по стандартизации видеоэлектроники) имеет три точки крепления, которые, благодаря двум возможным положениям установки (**1a-1b**) обеспечивают 5 различных возможных высот установки.

4 винта (M4x10), необходимые для крепления опоры VESA к монитору, входят в комплект поставки.

2) При установке монитора в сборе необходимо выбрать соответствующую точку крепления.

Монитор в сборе должен устанавливаться таким образом, чтобы оставался минимальный вертикальный зазор между монитором и опорой клавиатуры, позволяющий регулировать угол ее наклона.



rustehnika.ru

rustehnika.ru

rustehnika.ru

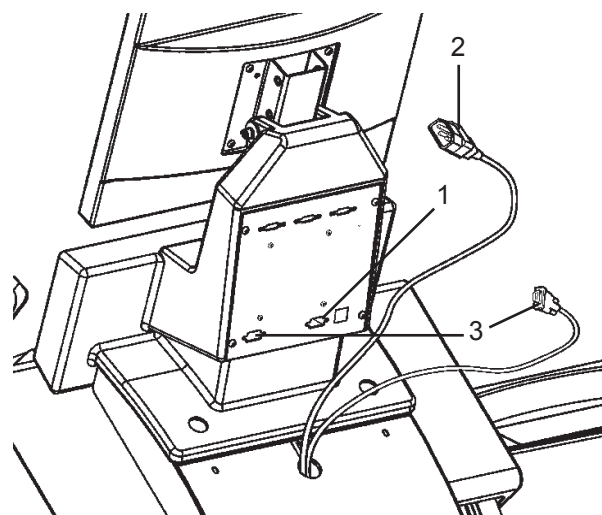
Рис. 2-7 Подключение монитора к компьютеру

Внимание

Перед подключением электронных кабелей отключите питание.

- Подключите штекер монитора к разъему VGA (**позиция 1**) встроенного компьютера.
- Включите вилку питания монитора в розетку (**позиция 2**).
- Подключите один конец провода соединения встроенного компьютера и блока электронного управления балансировочным станком к правому разъему встроенного компьютера (**позиция 3**), а второй конец – к разъему рядом с выключателем питания.

2-6



2-7

Fitting and connecting the monitor

Fig. 2-6 Fitting the monitor

1) The VESA support has three different fixing points, which thanks to the two possible fitting positions (**1a-1b**) provide 5 different possible fixing heights. The 4 screws needed (M4x10) to fix the VESA support to the monitor are part of the kit supplied.

2) When fitting the monitor assembly you must choose the appropriate fixing point.

The monitor assembly must be positioned in such a way as to leave a minimum gap vertically between the monitor and the keyboard support, allowing its angle to be adjusted.

Fig. 2-7 Connection of monitor and PC

Caution

Before connecting the electronic cables turn off the mains switch.

- Insert the monitor connector into the right-hand socket (**item 1**) of the embedded PC unit.
- Insert the monitor main connector into the socket (**item 2**).
- Insert one end of the connecting lead from the embedded PC to the electronic control of the wheel balancer into the left-hand socket of the embedded PC (**item 3**), and insert the other end into the socket close to the main switch.

Monter et connecter le moniteur

Fig. 2-6 Montage du moniteur

1) Le support VESA présente trois points de fixation différents, qui, grâce aux deux positions possibles (**1a-1b**) de montage, donnent lieu à 5 hauteurs différentes de fixation.

Les 4 vis nécessaires (M4x10) pour fixer le support VESA sur l'écran font partie du kit.

2) Au moment du montage de l'ensemble écran, il sera donc nécessaire de choisir le point de fixation qui convient le mieux.

Placer l'ensemble écran en laissant un minimum d'espace libre verticalement entre l'écran et le support du clavier de manière à permettre le réglage de l'angle de celui-ci.

Fig. 2-7 Raccordement moniteur et PC

Attention

Débrancher l'interrupteur secteur avant d'effectuer les câbles de jonction électronique.

- Enficher le connecteur du moniteur dans la douille droite (**Pos. 1**) de l'ensemble de l'Embedded PC.
- Enficher les câbles de jonction électronique du moniteur, dans la douille (**Pos. 2**).
- Enficher une extrémité du câble de jonction entre l'Embedded PC et la commande électronique de l'équilibriseur dans la douille gauche dudit PC (**Pos. 3**) ; enficher l'autre extrémité dans la prise en proximité de l'interrupteur général.

3 Электрическое соединение.

Любые работы с электрической системой, такие как установка штекера или замена соединений, при необходимости, должны выполняться квалифицированным электриком в соответствии с государственными стандартами и нормами местной электростанции.

Стандартное электрооборудование и приводной электродвигатель балансирующего станка рассчитаны на работу при 1/N/PE AC 50/60 Гц, 200 – 240 В.

Соединительный кабель станка оснащен защитной заглушкой (заглушка по европейскому стандарту CEE 7/ VII, или UK/IRE 90°).

Установка плавких предохранителей осуществляется заказчиком перед штекерным соединителем с использованием плавких предохранителей с задержкой срабатывания на 6–16 А или автоматических прерывателей с задержкой срабатывания.

Электрическая схема представлена в документе “Запасные части”.

3 Electrical connection.

Any work on the electrical system such as fitting of a plug or changing of connections, if necessary, must be carried out by a qualified electrician in line with relevant national standards and the regulations of the local power station.

Electrical standard equipment and drive motor of the wheel balancer are provided for operation on 1/N/PE or 2/N/PE AC 50/60 Hz, 200 – 240 V.

The connecting cable of the machine is provided with a protective plug (European standard, CEE 7 / VII, or UK/ IRE 90° Plug).

Fusing is by the customer before the plug connector, using slow-blow fuses of 6 – 16 A, or automatic cut-outs of the slowblow type.

The electrical diagram is illustrated in “Spare Parts” document.

3 Branchement électrique.

Toute intervention concernant le système électrique, tel que le montage d'une fiche ou changement de connexions, doit systématiquement être effectuée par un électricien qualifié, suivant les normes nationales relatives et les instructions données par la compagnie d'électricité locale.

L'équipement électrique standard et le moteur d'entraînement de l'équilibreuse sont conçus pour le branchement sur un secteur 1/N/PE AC 50/60 Hz, 200 – 240 V.

Le câble de raccordement de la machine est équipé d'une fiche à contacts de protection (norme européenne CEE 7/ VII, ou bien Fiche UK/IRE 90°).

La protection secteur est à la charge du client et doit être effectuée devant le connecteur enfichable par des fusibles à action retardée de 6 – 16 A ou par des coupe-circuits automatiques à action retardée.

Le schéma des connexions électriques se trouve au Manuel “Liste des pièces détachées”.

4. Органы управления и дисплеи

4.1 Клавиатура

Рис. 4-1 Клавиатура

- 1 Клавиши меню (связаны с полем меню)
- 2 Клавиша ESC (отмена)
- 3 Клавиша HELP (помощь)
- 4 Клавиша START (пуск)
- 5 Клавиша STOP (аварийная остановка)
- 6 Выход для динамика
- 7 Сигнальная лампа, работает, когда активна прокрутка (Scroll) или клавиша ОК
- 8 Сигнальная лампа, питание включено
- 9 Клавиша ОК (сенсорное управление)
- 10 Колесико ПРОКРУТКИ (SCROLL) (сенсорное управление)

Описание клавиш

1 Клавиши меню

Рисунок 4-1а Клавиши

– Клавиши меню открывают перечень функций для выполнения или продолжения рабочего цикла. Все клавиши функций – это клавиши тумблерного типа, поэтому они имеют три команды плюс две функции:

Команда а

Нажатие в центре

Открывает меню.

Активирует опцию меню, когда она выбрана.

Команда б

Нажатие в верхней части

Открывает меню и выбирает непосредственно первую опцию сверху.

При открытии меню перемещает выделение на верхнюю функцию в перечне.

Команда с

Нажатие в нижней части

При открытом меню перемещает выделение на нижнюю функцию в перечне.

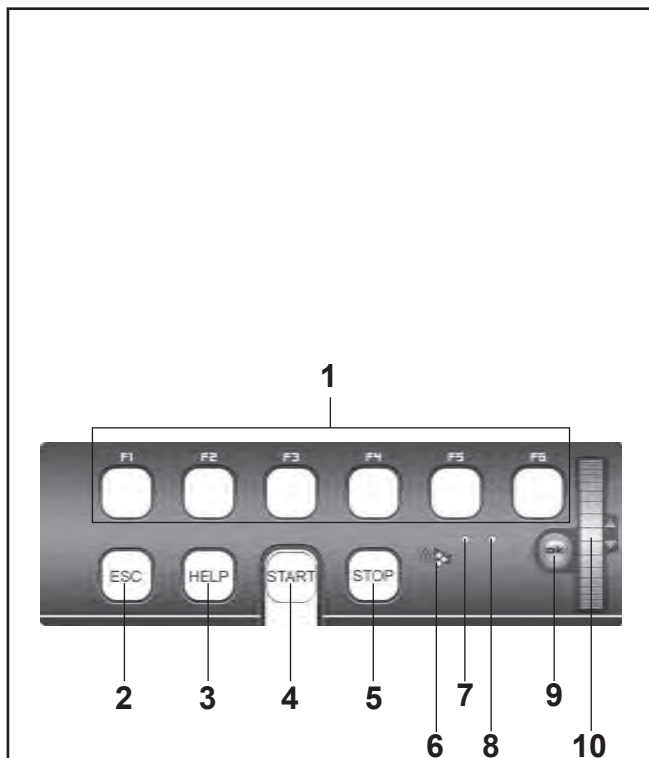
В зависимости от того, как они используются программой, каждая клавиша может иметь другие функции, например:

Функция удержания

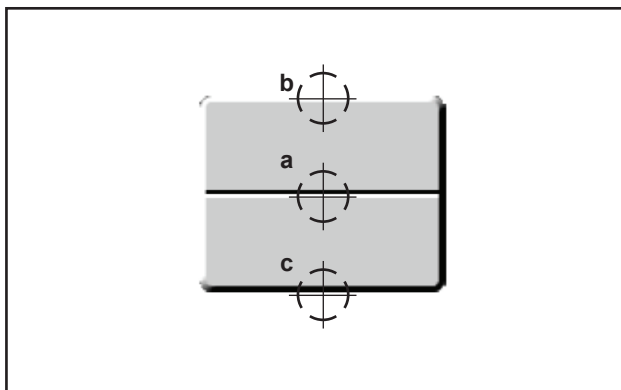
Если клавиша находится в режиме “удержания в нажатом состоянии”, она будет прокручивать последовательности значений или данных.

Функция отпускания

После использования клавиши в режиме “удержания”, когда Вы отпускаете ее, выбранные данные вставляются автоматически.



4-1



4-1а

4. Controls and displays

4.1 Key pad

Fig. 4-1 Key pad

- 1 Menu keys (associated with a menu field)
- 2 ESC key
- 3 HELP key
- 4 START key
- 5 STOP key (emergency stop)
- 6 Loudspeaker outlet
- 7 Pilot light, Scroll or OK Key active
- 8 Pilot light, power supply ON
- 9 OK key (touch control)
- 10 Cursor, SCROLL (touch control)

Description of keys

1 Menu keys

Figure 4-1a Keys

- The Menu Keys open the list of functions to perform or continue the operating cycle
- All function keys are toggle switch type keys so they have triple commands plus two functions:

Command a

Pressing the centre

Opens the Menus

Activates the Menu item when selected.

Command b

Pressing the upper part

Opens the Menu and selects the first item on the bottom directly.

With the Menu open, it moves the selection on the upper function on the list.

Command c

Pressing the lower part

With the Menu open, it moves the selection on the lower function on the list.

Depending on how they are used by the program, each key can have other functions too, e.g.:

Hold down function

If the key is used in “keep pressed” mode it will scroll a series of values or data.

Release function

After the key has been used in “hold down” mode, when you let go of it the data selected is inserted automatically

2 ESC key

4. Commandes et affichage

4.1 Clavier

Fig. 4-1 Clavier

- 1 Touches de menu (attribuées resp. à une zone de menu)
- 2 Touche ESC
- 3 Touche HELP
- 4 Touche START
- 5 Touche STOP (Arrêt d'urgence)
- 6 Ouverture de haut-parleur
- 7 Voyant lumineux, défilement ou touche tactile en cours d'exécution
- 8 Voyant lumineux, tension de service ON
- 9 Touche OK (tactile)
- 10 Curseur, SCROLL (tactile)

Description des touches

1 Touches de menu

Figure 4-1a Touches

- Les touches de menu permettent d'accéder aux listes des fonctions pour exécuter ou pour continuer le cycle de travail. Chaque touche de fonction est basculante et, par conséquent, dotée d'une triple commande et de deux fonctions :

Commande a

Pression au milieu

Ouvre le menu.

Active le menu sélectionné.

Commande b

Pression dans le haut

Ouvre le menu et sélectionne directement le premier élément en bas. Quand le menu est ouvert, sélectionne la fonction supérieure de la liste.

Commande c

Pression dans le bas

Quand le menu est ouvert, sélectionne la fonction située sous la liste.

En fonction de son utilisation par le programme, chaque touche permet de disposer de fonctions supplémentaires :

Fonction Retenue

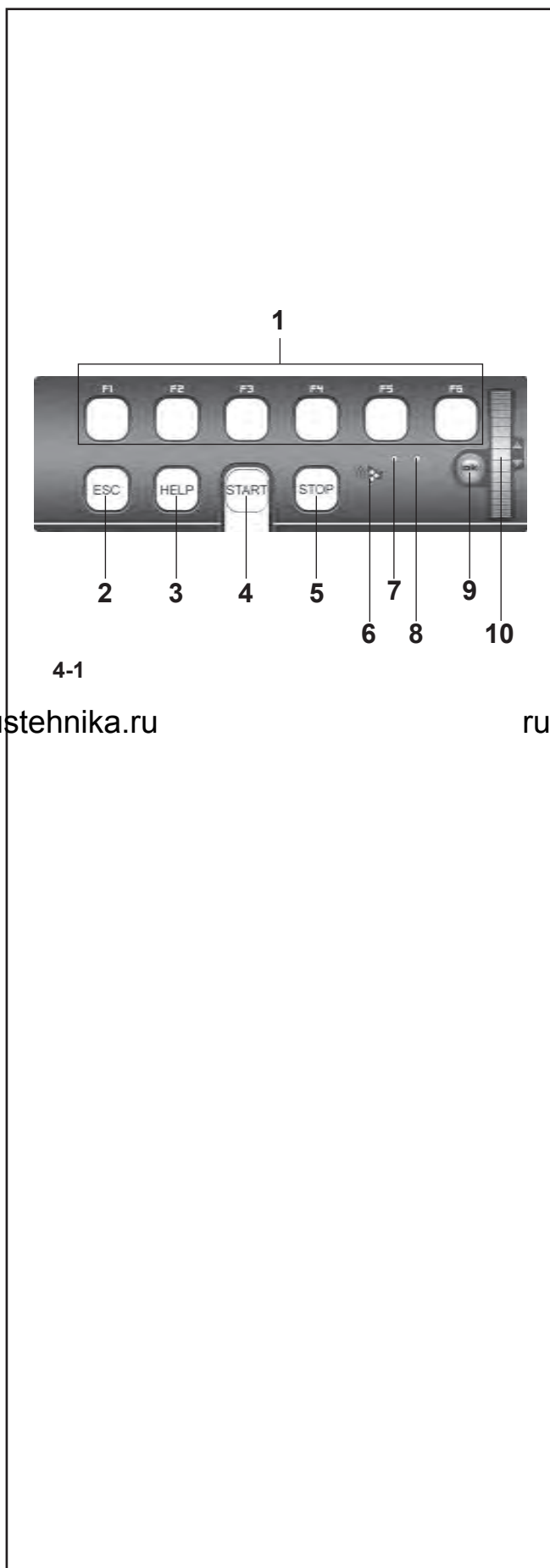
L'utilisation de la touche, lorsque l'état “toujours enfoncée” est requis, permet de parcourir des séries de valeurs ou de données.

Fonction Désactivation

Après l'utilisation de la touche en Retenue, la désactivation entraîne la saisie des données sélectionnées

2 Touche ESC

- Permet de quitter les menus.
- Permet de quitter les procédures des codes C.
- Efface les textes d'aide et les messages d'erreur.



4-1

2 Кнопка ESC (отмена)

- Выход из любого меню.
- Выход из процедур кодов С.
- Удаление вспомогательной информации и сообщений об ошибках.

3 Кнопка HELP (помощь)

- Отображает полезную информацию для объяснения ситуации и, в случае кодов ошибок, дает подсказки по устранению неисправности.

4 Кнопка START (пуск)

- Запускает цикл измерения.

5 Кнопка STOP (аварийная остановка)

- Останавливает только что начатый цикл измерения и затормаживает колесо.

Примечание

Кнопка STOP также имеет функцию аварийной остановки.

6 Выход для динамика

- Динамик для звуковых сигналов.

7 Сигнальная лампа, работающая при активной кнопке (Scroll) или клавише OK

- Когда используется сенсорное колесико прокрутки или клавиша OK, загорается сигнальная лампа, чтобы информировать оператора о том, что они находятся в рабочем режиме.

8 Сигнальная лампа, питание включено

- Светодиод загорается, когда включено питание и на стенд поступает рабочее напряжение.

9 Кнопка OK

- Вставка ранее выбранных опций меню. Клавиша сенсорного управления.

10 Сенсорное колесико прокрутки (SCROLL)

- Прокрутка элементов меню. Клавиша сенсорного управления.

- Exits any Menu.
- Exits the C codes procedures
- Deletes the help information and error messages.

3 HELP key

- Display useful information to explain a situation and – in case of error codes – provide hints for remedy.

4 START key

- Start the measuring run.

5 STOP key (Emergency Stop)

- Stop a measuring run that has just been initiated and brake the wheel.

Note

The STOP key also has an emergency stop function.

6 Loudspeaker Outlet

- Loudspeaker for acoustic signals.

7 Pilot light, Scroll or OK Key active

- When the touch control scroll selector or the OK key are in use, the pilot light switches on to inform the operator that they are operational.

8 Pilot light, power supply ON

- The LED lights up when the mains switch is turned on and the operating voltage is available.

9 OK key

- Inserts the Menu options selected previously. Touch control key.

10 Touch control cursor, SCROLL

- Scrolls the items in the Menu. Touch control key.

3 Touche HELP

- Appeler les textes d'aide qui expliquent la situation et donnent en cas de messages d'erreur des conseils pour éliminer ces erreurs.

4 Touche START

- Initialiser la lancée de mesure.

5 Touche STOP (arrêt d'urgence)

- Interrompt la lancée de mesure entamée et freiner la roue.

Remarque

La touche STOP sert aussi d'interrupteur d'arrêt d'urgence.

6 Ouverture de haut-parleur

- Haut parleur pour signaux acoustiques

7 Voyant lumineux, défilement ou touche OK en cours d'exécution

- Si le sélecteur ou la touche tactile OK sont utilisés, le voyant lumineux s'allume pour indiquer leur bon fonctionnement.

8 Voyant lumineux, tension de service ON

- La diode lumineuse s'allume quand l'interrupteur secteur est branché et la tension de service connectée.

9 Touche OK

- Active l'option de menu sélectionnée. Il suffit de frôler la touche du doigt pour la faire fonctionner.

10 Curseur tactile, SCROLL

- Permet de faire défiler les éléments des menus. Il suffit de frôler le curseur pour l'activer.



4-2

4-3

4.2 Экран

Рис. 4-2 Экран с полями индикации

- 1 Поле строки состояния
- 2 Поле индикации экрана
- 3 Поля меню экрана

Экран отображает меню функций, набор данных, информацию для оператора, все измеряемые данные и сообщения об ошибках.

Описание полей индикации

Экран подразделяется на различные поля индикации, каждое из которых связано с определенным типом информации.

Поле строки состояния

- 1 Иконки активных функций
 - Тип транспортного средства
 - Тип АиУ
 - Режим работы
 - Сообщения об ошибках
 - Помощь в режиме онлайн

2 Поля индикации

- Номер установленной версии программы
- Название станда
- Дата и время
- Размеры диска
- Режимы балансировки
- Направление ориентации и положение коррекции (положение дисбаланса)
- Величина дисбаланса
- Выбранный профиль колеса

3 Поля меню

- Символы для каждого операционного меню отображаются в шести полях меню. Активные иконки означают наличие подменю; они открываются в выпадающем меню с помощью элементов выбора или командных функций.
- Только клавиша меню **F1** не содержит подменю, поскольку используется для прямого доступа к ГЛАВНОМУ МЕНЮ и экранной странице БАЛАНСИРОВКИ. Иконки показаны на **Рис.4-3**.

Рис. 4-3 Начальная страница/главное меню

4.2 The screen

Fig. 4-2 Screen with display fields

- 1 Status Bar field
- 2 Display field of screen
- 3 Menu fields of screen

The screen displays the function Menus, the data set, the operator information, all the measured data and the error messages.

Description of display fields

The screen is subdivided into various display fields, each of which is associated with a certain type of information.

Status Bar Field

- 1 Active Function Icons
 - Type of Vehicle
 - Type of Alu
 - Operating Mode
 - Error messages
 - Online Help

2 Display field

- Number of the installed program version
- Machine name
- Date and time
- Rim dimensions
- Balancing modes
- Indication to reach the compensation position quickly
- Indication of the compensation position (unbalance correction point)
- Amount of unbalance
- Selected wheel profile

3 Menu fields

The symbols for each operating menu are displayed in the six menu fields. Active icons indicate the presence of Submenus; they are opened in a drop down menu with Selection Items or Command Functions.

Only Menu Key **F1** does not contain a Submenu, as it is used to access directly to the MAIN MENU screen and the BALANCING screen. The icons are shown in **Fig.4-3**.

Fig. 4-3 Initial screen/Main menu

4.2 Ecran

Fig. 4-2 Ecran avec zones d'affichage

- 1 Zone Barre d'état
- 2 Zone d'affichage de l'image
- 3 Zones de menu d'image

Sur l'écran sont affichés les menus des fonctions, les données d'entrée respectives, les informations de guidage de l'opérateur, toutes les valeurs mesurées ainsi que les messages d'erreur.

Description des zones d'affichage

L'écran est divisé en plusieurs zones d'affichage. Un contenu d'affichage précis est attribué à chacune de ces zones.

Zone Barre d'état

- 1 Icônes des fonctions actives
 - Type de véhicule
 - Type d'Alu
 - Mode de fonctionnement
 - Messages d'erreur
 - Aide en ligne

2 Zone d'affichage

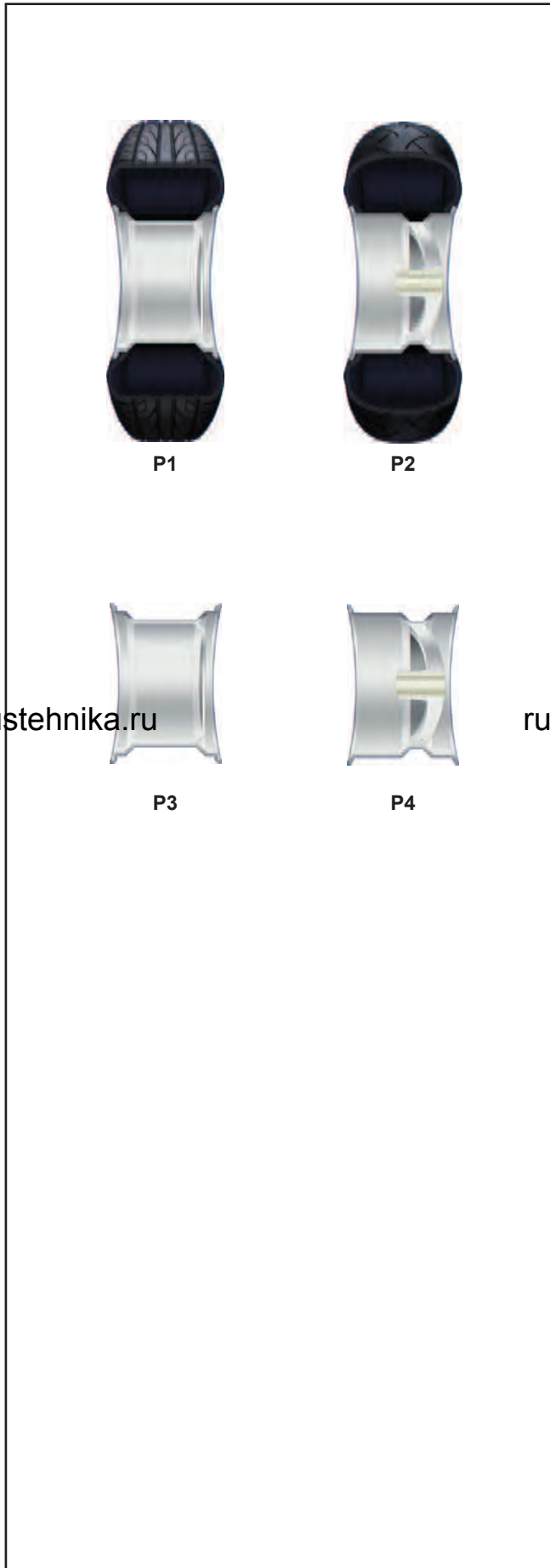
- Version du programme installé
- Nom de la machine
- Date et heure
- Dimensions de la jante
- Positionnement des masses
- Indication pour atteindre rapidement la position de compensation.
- Indication de la position de compensation (position du balourd)
- Grandeur du balourd
- Données profil roue sélectionné

3 Zones de menu

Des symboles sont affichés pour chaque menu dans les six zones de menu. Les icônes en surbrillance signalent la présence de menus secondaires ; il s'agit de menus déroulants qui présentent à l'opérateur des éléments de sélection ou des fonctions de commande.

Seule la touche Menu **F1** ne contient pas de menus secondaire car elle permet de passer directement de la page-écran du MENU PRINCIPAL à celle de l'EQUILIBRAGE. Les icônes sont illustrées **Fig.4-3**.

Fig. 4-3 Image de départ/Menu principal



4.3 Символы - пиктограммы

Пиктограммы представлены на экране во всех полях: в информационных полях, полях меню и в поле индикации.

P1 Тип колеса 1, - стандартное колесо – номинальный размер в дюймах или миллиметрах

P2 Тип колеса 2 – мотоциклетное колесо

P3 Тип диска 1 – стандартный диск

P4 Тип диска 2 – мотоциклетный диск

4.3 Pictographs – Symbols

Pictographs are viewed on the screen in all fields: In Information fields, menu fields, and in the display field.

P1 Wheel type 1 – standard - nominal size in inches or millimetres

P2 Wheel type 2 - motorcycle wheel (if present)

P3 Rim type 1 – standard rim

rustehnika.ru

P4 Rim type 4 - motorcycle rim (if present)

4.3 Symboles - Pictogrammes

Sur l'écran, des pictogrammes sont affichés dans toutes les zones d'affichage: Dans les zones d'information, les zones de menu et dans la zone d'affichage.

P1 Type de roue 1, - roue standard-, dimensions nominales en pouces ou en millimètres.

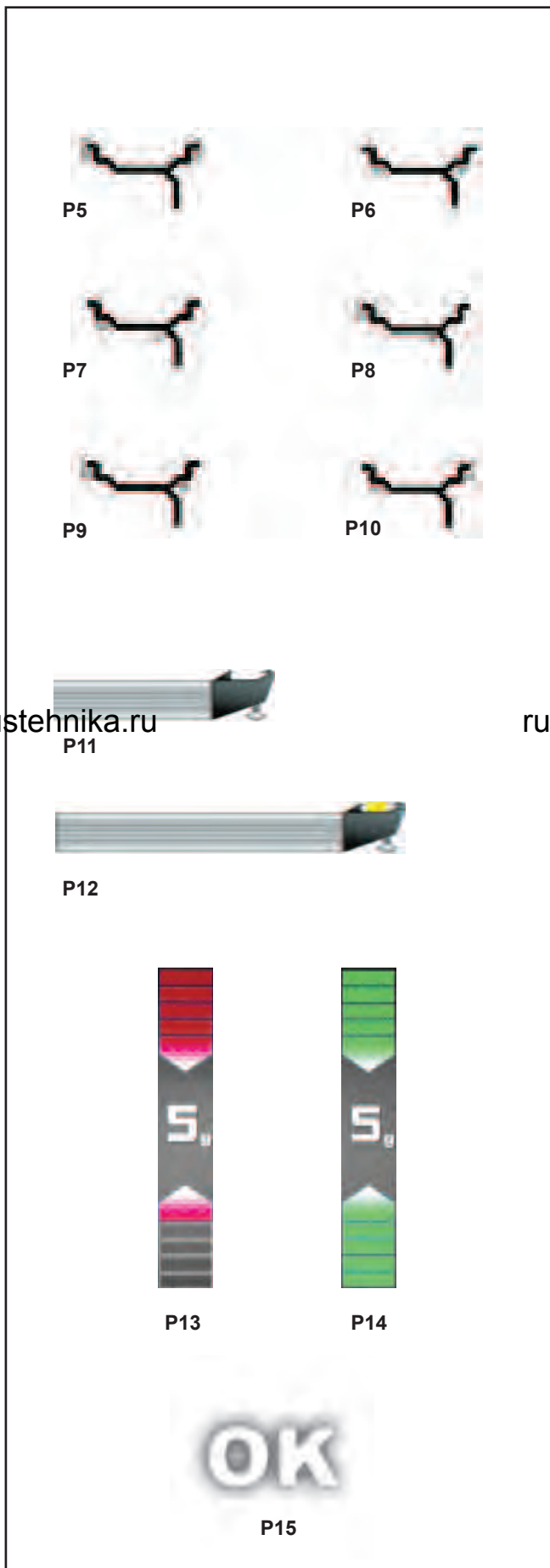
P2 Type de roue 2, - roue de moto (si existant)

P3 Type de jante 1 - roue standard

rustehnika.ru

P4 Type de jante 2 - roue de moto (si existant)

rustehnika.ru



Режимы балансировки

P5 Alu 0 - нормальный – стандартный режим балансировки

P13 Alu 1

P14 Alu 2, Alu 2P

P15 Alu 3, Alu 3P

P16 Alu 4

P17 Alu 5

P11 Рычаг для измерения расстояния и диаметра диска

rustehnika.ru

rustehnika.ru

P12 Рычаг для измерения расстояния и диаметра диска с клеевым грузом

P13 Дисплей измеряемого дисбаланса и индикатор направления (красные стрелки или острия стрелок)

P14 Достигнутое положение коррекции (зеленые стрелки)

P15 Достигнутое положение коррекции для обеих плоскостей коррекции

Balancing modes

P5 Alu 0 - normal - Standard balancing mode

P13 Alu 1

P14 Alu 2, Alu 2P

P15 Alu 3, Alu 3P

P16 Alu 4

P17 Alu 5

Modes d'équilibrage

P5 Alu 0 - normal - mode d'équilibrage standard.

P6 Alu 1

P7 Alu 2, Alu 2P

P8 Alu 3, Alu 3P

P9 Alu 4

P10 Alu 5

P11 Gauge arm for distance and rim diameter
rustehnika.ru

P11 Pige de mesure pour écart et diamètre.
rustehnika.ru

P12 Gauge arm for distance and rim diameter with adhesive weight

P12 Pige de mesure pour écart et diamètre avec masse adhésive.
rustehnika.ru

P13 Display of unbalance measured and direction indicator (red arrows or arrow heads)

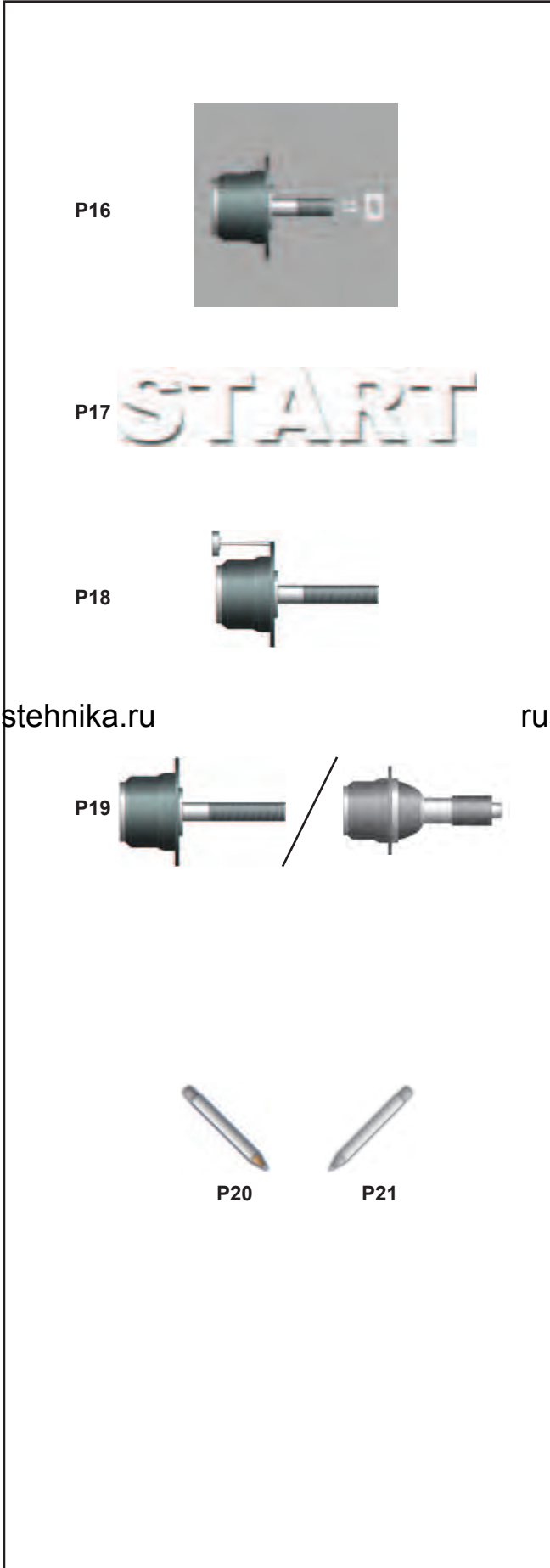
P13 L'affichage du balourd mesuré et de la direction d'orientation (flèches rouges ou pointes de flèche).

P14 Correction position reached (green arrows)

P14 Position de correction atteinte (flèches verts).

P15 Correction position for both correction planes reached

P15 Positions de correction pour tous les deux plans de correction atteinte.



P16



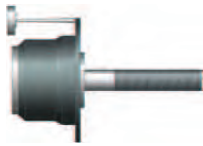
P16 Выполняется цикл компенсации

P17



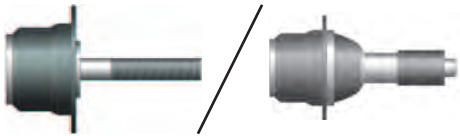
P17 Запуск цикла измерения при нажатии клавиши START или при закрытии кожуха защиты колеса.

P18



P18 Калибровочный груз

P19



P19 Главный вал / Power Clamp

P20



P20 Поставьте отметку на левой стороне шины

P21



P21 Поставьте отметку на правой стороне шины.

P16 Compensation run carried out

P16 Lancée de compensation effectuée

P17 Lower the wheel guard and press START to start the measuring run.

P17 Abaisser le protecteur roue et presser START pour démarrer la lancée.

P18 Calibration weight

P18 Masse-étalon

rustehnika.ru

rustehnika.ru

rustehnika.ru

P19 Main shaft / Power Clamp

P19 L'arbre principal / Power Clamp

P20 Provide mark on left tyre side

P20 Placer repère à gauche sur le pneu

P21 Provide mark on right tyre side.

P21 Placer repère à droite sur le pneu.



P24



P25



P26



P27



P28



P29



P30

P24 Установите шину на диск и накачайте до заданного давления.

P25 Переверните шину на диске.

P26 Поворачивайте шину, пока ниппель не установится точно над главным валом, перпендикулярно ему.

P27 Вращайте колесо, пока ниппель не установится точно над главным валом, перпендикулярно ему.

rustehnika.ru

rustehnika.ru

P28 Поворачивайте шину на диске, пока метка точно не совместится с ниппелем.

P29 Поворачивайте шину на диске, пока двойная метка точно не совместится с ниппелем

P30 Шиномонтажный стенд

P24 Fit tyre on rim and inflate to the specified inflation pressure.

P25 Turn tyre over on rim.

P26 Rotate rim until valve is exactly perpendicular to and above the main shaft.

P27 Rotate wheel until valve is exactly perpendicular to and above the main shaft.

P24 Monter le pneu sur la jante et gonfler jusqu'à la pression prescrite.

P25 Renverser le pneu sur la jante.

P26 Tourner la jante jusqu'à ce que la valve se trouve sensiblement perpendiculaire au-dessus de l'axe principal.

P27 Tourner la roue jusqu'à ce que la valve se trouve sensiblement perpendiculaire au-dessus de l'axe principal.

P28 Fit just tyre on rim until the mark coincides with the valve.

P29 Readjust tyre on rim until the double mark coincides precisely with the valve

P30 Tyre changer

P28 Orienter le pneu sur la jante jusqu'à ce que la marque soit positionné exactement au-dessus de la valve.

P29 Orienter le pneu sur la jante jusqu'à ce que le double repère soit positionné exactement au-dessus de la valve.

P30 Démonte-pneu

4.4 Меню

Меню функций станда всегда находятся в нижней части экрана. Активные меню можно открыть нажатием клавиши соответствующей функции внутри различных окон.

Активные меню обозначаются иконкой содержания меню.

Функции настройки и считывания балансировочного станда можно выбирать с помощью опций меню.

Режим работы клавиш меню одинаков для всех меню на всех окнах экрана станда.

Например::

(Рисунок 4-1а)

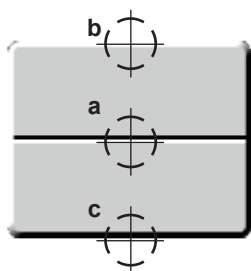
Доступ к меню:

- Нажмите на середину клавиши меню (а).
Открывается меню, опции в доступных элементах не выделяются.

или

Нажмите на верхнюю часть клавиши меню (b).

Открывается меню и выделяется первый элемент в списке.



4-1а

Выбор другого элемента:

- Нажмите верхнюю (b) или нижнюю (c) часть клавиши меню.

или

- Переместите палец на колесико прокрутки на клавиатуре,

или

- Удерживайте клавишу меню нажатой в середине (а) и поворачивайте вал держателя колеса.

Ввод выбранного элемента:

- Нажмите на середину клавиши меню (а)

или,

- нажмите ОК.

Или, в качестве альтернативы,

Отменить выбор:

- Нажмите **ESC**, список меню исчезнет.

- Нажмите другую клавишу меню; откроется новое меню, и то, что было выбрано до настоящего момента, будет удалено.

4.4 The Menus

The machine function menus are always on the bottom part of the screen. The active menus can be opened by pressing the relative function key inside the various screens.

The active menus are marked by the icon of the menu contents.

The balancer setting and reading functions can be selected with the menu items in the menus.

The Menu Keys operating mode is the same for all the menus and in all the machine screens

For example:
(Figure 4-1a)

To access a Menu:

- Press the Menu Key in the middle (a).
The Menu opens and no option is highlighted in the items available.

Or,

Press the Menu Key in the upper part (b).
The Menu opens and the first item of the list is highlighted.

To select a different item:

- Press the high (b) or low (c) part of the Menu Key
Or,
- Pass your finger on the keypad Scroll Cursor.
Or,
- Keep the Menu Key pressed in the middle (a) and rotate the wheel-holder shaft.

To enter the selection:

- Press the Menu Key in the middle (a)
Or,
- Enter OK.

Or, alternatively,

To cancel the selection:

- Press **ESC**; the menu list disappears.
- Press a different Menu key; the new Menu opens and what has been selected up to now is deleted.

4.4 Les menus

Les menus intégrant les fonctions de la machine se situent toujours en bas de l'écran. Dans chaque page, il suffit d'appuyer sur la touche de fonction correspondante pour ouvrir les menus actifs.

Les menus actifs se reconnaissent par l'icône récapitulant leur contenu.

Les menus contiennent différents éléments pour sélectionner les fonctions de configuration et de lecture de l'équilibreuse.

Les touches de menu fonctionnent toutes exactement de la même façon pour tous les menus et quel que soit l'écran affiché.

Par exemple :
(Figure 4-1a)

Pour accéder à un menu:

- Appuyer sur la touche Menu au milieu (a).
Le menu s'ouvre, et aucune option n'est surlignée dans la liste des éléments disponibles.

Ou

Appuyer sur la touche Menu dans le haut (b).
Le menu s'ouvre, et le premier élément de la liste est surligné.

Pour sélectionner un autre élément:

- Appuyer dans le haut (b) ou dans le bas (c) de la touche Menu.

Ou

- Passer le doigt sur le curseur de défilement du clavier.

Ou

- Garder la touche Menu enfoncée au milieu (a), puis tourner l'arbre.

Pour activer la sélection :

- Appuyer sur la touche Menu au milieu (a)

Ou

- Appuyer OK.

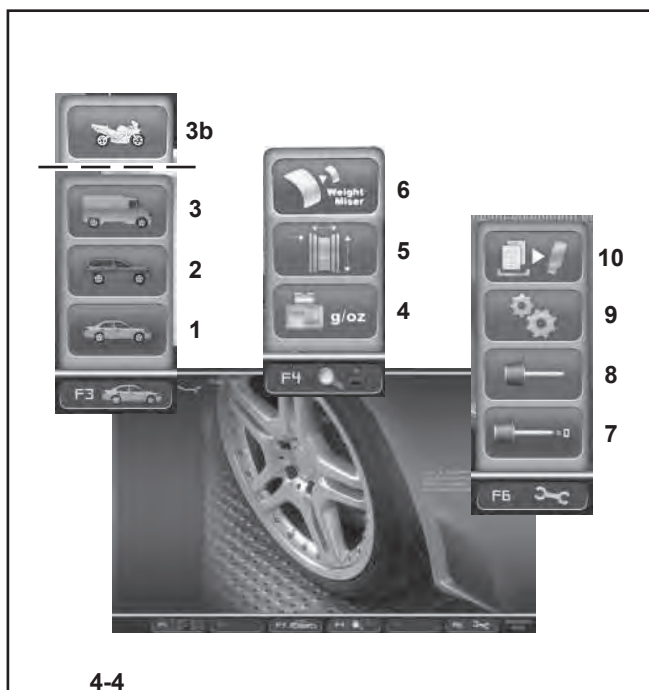
Ou

Pour annuler la sélection :

- Appuyer sur **ESC**, et la liste du menu disparaît.
- Appuyer sur une autre touche de menu. Le nouveau menu s'ouvre et la sélection précédente disparaît.

Types de menu

Selon la page ouverte et les étapes du programme, les menus associés à une position de touche peuvent varier.



4-4

Описание клавиш и меню:

ГЛАВНОЕ МЕНЮ “НАЧАЛЬНАЯ СТРАНИЦА”

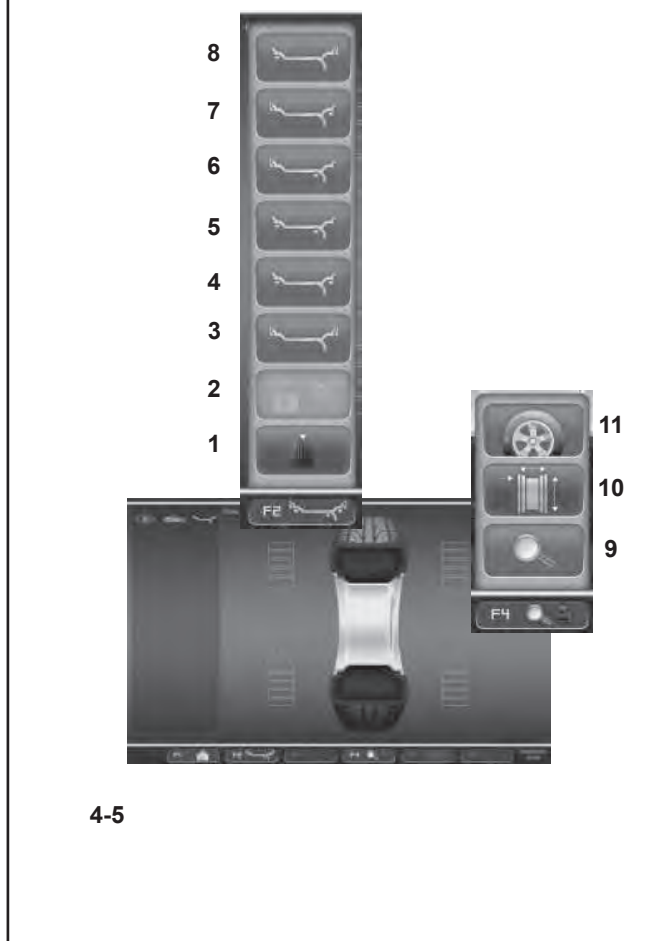
Данная страница (*НАЧАЛЬНАЯ СТРАНИЦА Рис. 4-4*), используется для управления пользовательскими предварительными настройками и доступа ко всем активным функциям стенда.

Клавиша **F1** используется для прямого доступа к странице БАЛАНСИРОВКИ.

Клавиша **F3** содержит элементы меню - тип автомобиля:
1 Выбор ЛЕГКОВОГО АВТОМОБИЛЯ
2 Выбор ВНЕДОРОЖНИКА
3 Выбор МИКРОАВТОБУСА
3b Выбор МОТОЦИКЛА (в зависимости от модели)

Клавиша **F4** содержит следующие элементы меню:
4 Выбор между граммами и унциями
5 Доступ к ВВОДУ ДАННЫХ ДИСКА
6 Выбор функции Weight Miser (при наличии)

Клавиша **F6** содержит следующие элементы меню:
7 Доступ к ЦИКЛУ КОМПЕНСАЦИИ
8 Доступ к ПОЛЬЗОВАТЕЛЬСКОЙ КАЛИБРОВКЕ
9 Доступ к НАСТРОЙКАМ
10 Экспорт собранных данных на USB-носитель (опция)



4-5

МЕНЮ БАЛАНСИРОВКИ

На странице БАЛАНСИРОВКИ (*Рис. 4-5*) оператор может менять режимы ALU, предлагаемые стендом автоматически, сохранять данные колеса ждя последующего выхода их из памяти и использовать другие функции, перечисленные ниже.

Клавиша **F1** на странице БАЛАНСИРОВКИ используется для прямого доступа на НАЧАЛЬНУЮ СТРАНИЦУ.

Клавиша **F2** содержит следующие элементы меню:
1 Выбор статической/динамической балансировки
2 Выбор сохранение данных диска “Rim Data Freeze”
3 Выбор ALU 0
4 Выбор ALU 1
5 Выбор ALU 2
6 Выбор ALU 3
7 Выбор ALU 4
8 Выбор ALU 5

Ни один из элементов меню не может включить выбор ALU P.

Клавиша **F4** содержит следующие элементы меню:
9 Выбор точной индикации массы грузов
10 Доступ к ВВОДУ ДАННЫХ ДИСКА
11 Доступ к ОПТИМИЗАЦИИ

Explanation of Keys and Menus:**MAIN MENU “INTRO SCREEN”**

This screen (*INTRO SCREEN Fig. 4-4*), is used to manage the user pre-settings and access all the enabled machine functions.

The **F1** Key is used to access directly to the *BALANCING* screen.

The **F3** key contains the Menu Items - Type of Vehicle:

- 1** CAR Selection
- 2** SUV Selection
- 3** VAN Selection
- 3b** MOTORCYCLE Selection (depending on model)

The **F4** key contains the following Menu Items:

- 4** Grams / Ounces Selection
- 5** Access to RIM DATA INPUT
- 6** Weight Miser Selection (if present)

The **F6** key contains the following Menu Items:

- 7** Access to COMPENSATION RUN
- 8** Access to USER CALIBRATION
- 9** Access to SETTINGS
- 10** Export the acquired data on USB Drive. (optional)

BALANCING MENU “BALANCING”

In the screen (*BALANCING Fig. 4-5*), the operator can change the ALU indicated automatically by the machine, save the wheel data to recall them later and other specifications listed below.

Key **F1** in the *BALANCING*, screen is used to access directly to the *INTRO SCREEN*.

The **F2** key contains the following Menu Items:

- 1** Static/Dynamic unbalance Selection
- 2** Wheel Data Freezing Selection “*Rim Data Freeze*”
- 3** ALU 0 Selection
- 4** ALU 1 Selection
- 5** ALU 2 Selection
- 6** ALU 3 Selection
- 7** ALU 4 Selection
- 8** ALU 5 Selection

None of the Menu items can enable ALU P selections.

The **F4** key contains the following Menu Items:

- 9** Weights Fine Reading Selection
- 10** Access to RIM DATA INPUT
- 11** Access to OPTIMISATION

Explication de touches et menu :**MENU PRINCIPAL “INTRO SCREEN”**

Dans cette page-écran (*INTRO SCREEN Fig. 4-4*), il est possible de gérer les paramètres de l'utilisateur et toutes les fonctions opérationnelles dans la machine.

La touche **F1** permet d'accéder directement à la page-écran *EQUILIBRAGE*.

La touche **F3** permet de sélectionner les éléments du menu - Type de véhicule :

- 1** Sélection AUTO
- 2** Sélection SUV
- 3** Sélection FOURGON
- 3b** Sélection MOTO (en fonction du modèle)

La touche **F4** ouvre un menu avec les éléments suivants :

- 4** Sélectionner Grammes / Onces
- 5** Accéder à SAISIE DONNEES JANTE
- 6** Sélectionner Weight Miser (si existant)

La touche **F6** ouvre un menu avec les éléments suivants :

- 7** Accès à LANCEMENT DE COMPENSATION
- 8** Accès à RÉGLAGE UTILISATEUR
- 9** Accès à CONFIGURATION
- 10** Exporter les données saisies sur une clé USB, (en option).

MENU ÉQUILIBRAGE “BALANCING”

Dans la page-écran (*EQUILIBRAGE Fig. 4-5*), l'opérateur peut modifier l'ALU proposé automatiquement par la machine, il peut mémoriser les données roue pour les rappeler dans un second temps et d'autres caractéristiques comme il est indiqué ci-dessous.

La touche **F1** dans la page-écran *BALANCING*, reporte directement à l'*INTRO SCREEN*.

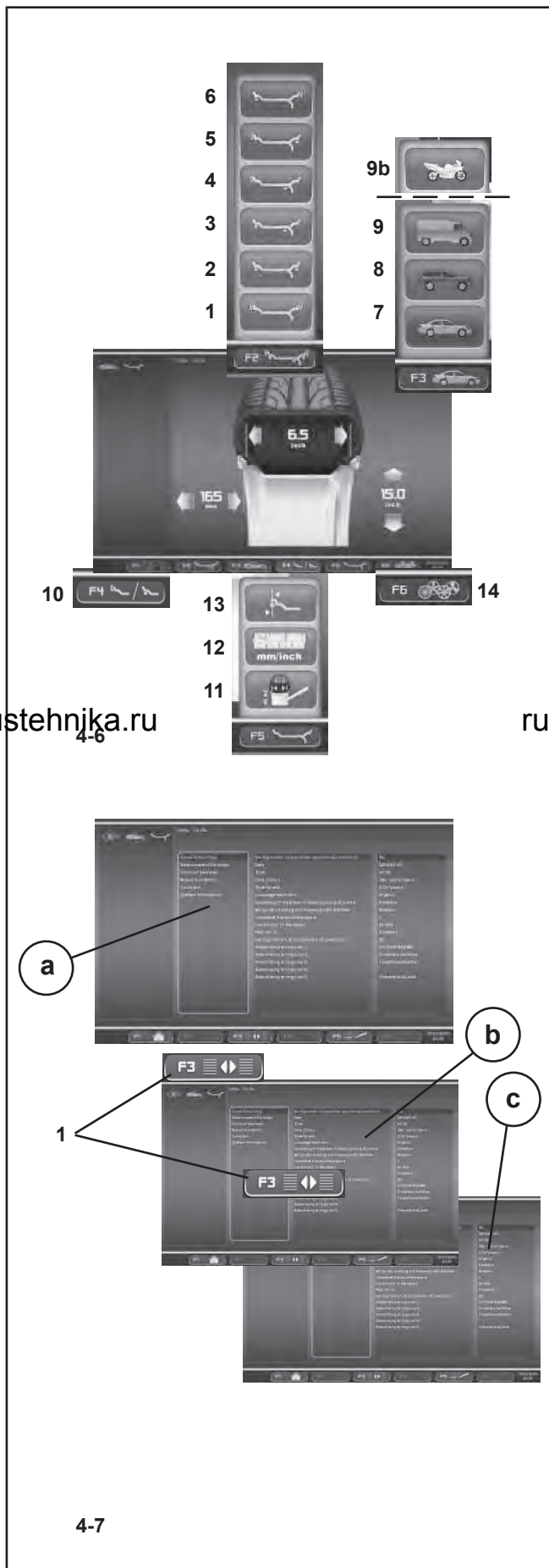
La touche **F2** présente les éléments du menu suivants :

- 1** Sélection Balourd statique / dynamique
- 2** Sélection Bloquer les données de la roue “*Rim Data Freeze*”
- 3** Sélection ALU 0
- 4** Sélection ALU 1
- 5** Sélection ALU 2
- 6** Sélection ALU 3
- 7** Sélection ALU 4
- 8** Sélection ALU 5

Aucun élément du menu ne peut activer des sélections pour ALU P.

La touche **F4** présente les éléments de menu suivants :

- 9** Sélection Lecture Fin des masses
- 10** Accès à SAISIE DONNEES JANTE
- 11** Accès à OPTIMISATION



МЕНЮ ВВОДА ДАННЫХ ДИСКА "RIM DATA ENTRY"

Страница ввода данных диска (*RIM DATA ENTRY* Рис. 4-6) выводится автоматически после ввода оператором данных колеса.

Клавиша **F1** на странице *ВВОДА ДАННЫХ ДИСКА* используется для прямого доступа на страницу *БАЛАНСИРОВКИ*.

Клавиша **F2** содержит различные элементы выбора ALU (доступные только после цикла измерения или в ручном режиме):

- 1 Выбор ALU 0
- 2 Выбор ALU 1
- 3 Выбор ALU 2
- 4 Выбор ALU 3
- 5 Выбор ALU 4
- 6 Выбор ALU 5

Каждый элемент меню позволяет выбрать ALU и ALU P.

Клавиша **F3** содержит элементы меню - тип автомобиля:

- 7 Выбор ЛЕГКОВОГО АВТОМОБИЛЯ
- 8 Выбор ВНЕДОРОЖНИКА
- 9 Выбор МИКРОАВТОБУСА
- 9b Выбор МОТОЦИКЛА (в зависимости от модели)

Клавиша **F4** содержит элемент меню:

- 10 Функция простого переключения режимов ALU *Easy Alu Toggle*

Клавиша **F5** содержит следующие элементы меню:

- 11 Ввод РЕДАКТИРОВАНИЯ ИЗМЕРЕНИЙ
- 12 Выбор между МИЛЛИМЕТРАМИ и ДЮЙМАМИ
- 13 Выбор СПЕЦИАЛЬНЫХ РАЗМЕРОВ (только в РУЧНОМ режиме)

Клавиша **F6** содержит элемент меню:

- 14 Доступ к ПРОФИЛЯМ КОЛЕСА (только в РУЧНОМ режиме)

МЕНЮ ФУНКЦИЙ "FUNCTION SCREEN"

Клавиша **F1** на странице *ФУНКЦИЙ* используется для прямого доступа на *НАЧАЛЬНУЮ СТРАНИЦУ* (HOME).

Клавиша **F3** (1) на странице *ФУНКЦИЙ* используется для доступа к панелям "b" и "c", используемым для выбора и изменения опций, показанных в базовом списке "a".

- 1 Выбор между панелями "b" и "c".

Клавиша **F5** содержит элементы меню:

- 2 Ввод настроек выбора
- 3 Выбор USB-КЛАВИАТУРЫ (английская раскладка)

RIM DATA INPUT MENU "RIM DATA ENTRY"

The screen (*RIM DATA ENTRY* Fig. 4-6), is displayed automatically after the operator has entered the wheel data.

The **F1** key of the *RIM DATA ENTRY* screen is used to access directly to the *BALANCING* screen.

The **F2** key contains the different ALU selection items enabled (only after the measurement run), or if in manual mode:

- 1 ALU 0 Selection
- 2 ALU 1 Selection
- 3 ALU 2 Selection
- 4 ALU 3 Selection
- 5 ALU 4 Selection
- 6 ALU 5 Selection

Each Menu Item enables the selection for ALU and ALU P.

The **F3** key contains the Menu Items - Type of Vehicle:

- 7 CAR Selection
- 8 SUV Selection
- 9 VAN Selection
- 9b MOTORCYCLE Selection (depending on model)

The **F4** key contains the Menu Item:

- 10 *Easy Alu Toggle* Selection

The **F5** key contains the following Menu Items:

- 11 MEASUREMENTS EDIT Input
- 12 MILLIMETRES / INCHES Selection
- 13 SPECIAL DIMENSIONS Selection (in MANUAL only)

The **F6** key contains the Menu Item:

- 14 Access to WHEEL PROFILES. (in MANUAL only)

FUNCTIONS MENU "FUNCTION SCREEN"

The **F1** key in the FUNCTIONS screen, is used to access directly to the *INTRO SCREEN* (HOME) screen.

The **F3 (1)** key in the Functions screen, is used to access the "b" and "c" panels used to select and change the options shown in the basic list "a".

- 1 Alternate selection of panels "b" and "c".

The **F5** key contains the Menu Items:

- 2 Selections Set Input
- 3 USB KEYPAD selection (English layout)

MENU SAISIE DONNEES JANTE "RIM DATA ENTRY"

Cette page-écran (*RIM DATA ENTRY* Fig. 4-6) apparaît automatiquement après la saisie de la part de l'opérateur des données relatives à la roue en usinage.

La touche **F1** de la page-écran *RIM DATA ENTRY* reporte directement à la page-écran *BALANCING*.

La touche **F2** contient les éléments de sélection ALU (activés uniquement après le lancement de mesure ou en mode manuel) :

- 1) Sélection ALU 0
- 2) Sélection ALU 1
- 3) Sélection ALU 2
- 4) Sélection ALU 3
- 5) Sélection ALU 4
- 6) Sélection ALU 5

Chaque élément du menu active les sélections pour ALU et ALU P.

La touche **F3** permet de sélectionner les éléments du menu - Type de véhicule :

- 7 Sélection AUTO
- 8 Sélection SUV
- 9 Sélection FOURGON
- 9b Sélection MOTO (en fonction du modèle)

La touche **F4** permet de sélectionner l'élément de menu :

- 10 Sélection *Easy Alu Toggle*

La touche **F5** permet de sélectionner :

- 11 Saisie EDITER MESURES
- 12 Sélectionner MILLIMÈTRES / POUCES
- 13 Sélectionner DIMENSIONS SPECIALES (uniquement dans MANUEL)

La touche **F6** présente l'élément du menu :

- 14 Accès aux PROFILS ROUE (uniquement dans le mode MANUEL)

MENU FONCTION "FUNCTION SCREEN"

La touche **F1** de la page-écran FUNCTION SCREEN (Fig. 4-7), reconduit directement à la page-écran INTRO SCREEN (HOME).

La touche **F3 (1)** de la page-écran Fonctions permet d'accéder aux encadrés **b** et **c** pour sélectionner et pour modifier les options visualisées dans la liste de base "a".

- 1 Sélection alternative des encadrés **b** et **c**.

La touche **F5** présente l'élément de menu :

- 2 Saisie des sélections paramétrées
- 3 Sélection du CLAVIER USB (version anglaise)

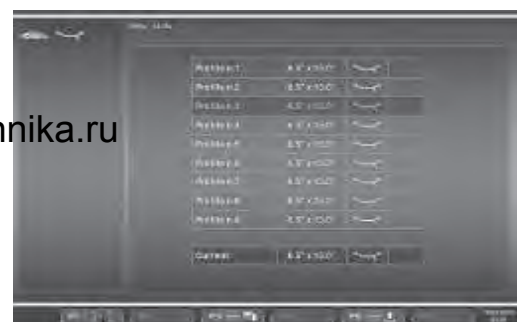


4-8

МЕНЮ ОПТИМИЗАЦИИ/ МИНИМИЗАЦИИ

Меню ОПТИМИЗАЦИИ/МИНИМИЗАЦИИ (Рис. 4-8) позволяет выполнить соответствующую процедуру для колеса. При работе с процедурой пользователь выполняет заданную последовательность действий в контрольном окне.

Переход к следующему этапу процедуры производится клавишей **F4**.



4-9

МЕНЮ ПРОФИЛЕЙ КОЛЕСА (только в РУЧНОМ режиме)

Страница ПРОФИЛЕЙ КОЛЕСА (Рис. 4-9) вызывается из меню *ВВОДА ДАННЫХ ДИСКА*.

С ее помощью можно сохранить в память все параметры колеса, а затем вывести их в виде списка.

Меню **F6** на странице ввода данных диска с элементом меню **4**, Рис. 4-6, используется для доступа к СПИСКУ ПРОФИЛЕЙ КОЛЕСА.

Необходимый профиль колеса можно выбрать из списка с помощью прокрутки имеющихся элементов с помощью колесика. Для активации выбранного профиля нажмите ОК..



4-10

МЕНЮ ВВОДА ТЕКСТА

Меню ввода текста (Рис. 4-10) используется для набора и сохранения текста из пяти строк на начальной странице. Набор текста производится напрямую в окне настроек, раздел *Общие настройки*.

Нажмите **F3** для доступа к центральной панели и клавишей ОК выберите одну из пяти строк (строка 1), (строка 2), (строка 3), (строка 4) и (строка 5).

На панели справа подчеркиванием обозначится операция записи/изменения строки.

Выберите шрифт для ввода данных с помощью колесика прокрутки.

Нажмите **F4** для выбора типа шрифта и **F2/F3** для перемещения влево-вправо по строке.

Нажмите ОК, затем **F3** для записи текста и перехода к следующей строке. Редактирование новой строки производится в том же порядке.

OPTIMISATION/ MINIMIZATION MENU

The Optimisation /Minimization Menu (**Fig. 4-8**), is used to perform the relative procedure for the wheels being worked. An operational sequence, and control screens, guide the user through the entire operation.

The **F4** key is used to advance the procedure.

MENU OPTIMISATION / MINIMISATION

Le menu Optimisation/Minimisation (**Fig. 4-8**), permet de mettre en œuvre la procédure sur les roues. Une séquence d'opérations sur des pages de contrôle guide l'utilisateur pendant toute l'intervention.

La touche **F4** sert à faire avancer la procédure.

WHEEL PROFILES MENU (in MANUAL only)

The WHEEL PROFILES screen (**Fig. 4-9**) is recalled from the *RIM DATA ENTRY*.

It is used to memorize and recall from a list, complete wheel data settings.

The **F6** Menu in the Rim Data Input screen with the Menu Item **14, Fig. 4-6** is used to access the LIST OF WHEEL PROFILES.

The desired wheel profile can be selected from the List screen, by scrolling the available Items with the Cursor. Press OK to activate the selection.

MENU PROFILS ROUE (uniquement dans MANUEL)

La page-écran PROFILS ROUE (**Fig. 4-9**) se trouve dans le menu *RIM DATA ENTRY* et permet de mémoriser et sélectionner une configuration de roue complète.

Le menu **F6** de la page Entrée des données de la jante, avec l'élément Menu 14, Fig. 4-6 permet d'accéder à la LISTE PROFILS ROUE.

Dans cette liste, faire défiler les éléments disponibles à l'aide du curseur pour sélectionner le profil roue. Appuyer sur la touche OK pour activer la sélection.

TEXT COMPOSITION MENU

The Text Composition (**Fig. 4-10**), is used to set and memorise a five line text in the Start screen.

The text composition is performed directly in the Settings screen, at the *General settings* item.

Press **F3** to access the central panel in order to select with the OK key, one of the five lines available (line 1), (line 2), (line 3), (line 4) and (line 5).

In the panel on the right an underscore identifies the writing/ change position on the line.

Use the Cursor to select the font to input.

Press **F4** to select the type of font and **F2/ F3** to move right or left along the line.

Press OK and then **F3** to input the text and move to the next line. Select another line and proceed in the same way.

MENU EDITION TEXTE

L'édition texte (**Fig. 4-10**) est la fonction qui permet de définir, puis d'enregistrer un texte de cinq lignes sur la page d'accueil.

La composition du texte se fait directement sur la page de configuration, dans les *Paramètres généraux*.

Appuyer sur **F3** pour afficher l'encadré central, puis sur la touche OK pour sélectionner l'une des cinq lignes disponibles - (ligne 1), (ligne 2), (ligne 3), (ligne 4) et (ligne 5).

Dans l'encadré à droite, un trait de soulignement signale la position d'écriture/modification sur la ligne.

Sélectionner le caractère à l'aide du curseur.

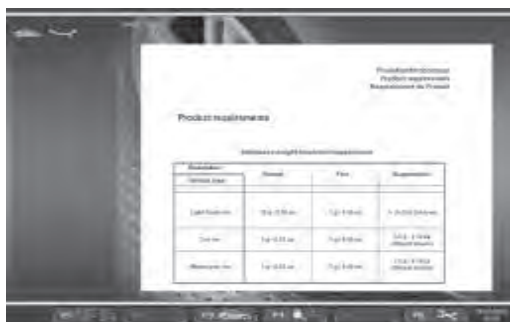
Appuyer sur **F4** pour sélectionner la police de caractère et sur **F2/F3** pour se déplacer à droite ou à gauche sur la ligne.

Appuyer sur OK, puis sur **F3** pour saisir le texte et passer à la ligne suivante. Sélectionner une autre ligne et procéder de la même façon.

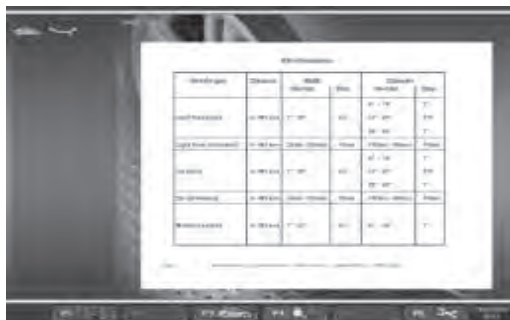


2 3

4-1



4-11



4-12



4-13

4.5 Справочная информация

Справочная информация содержит пояснения к текущему действию, а в случае кодов ошибок - рекомендации по их устранению.

Выводимая информация относится к текущему действию. Полное справочное руководство можно просмотреть со страницы ГЛАВНОГО МЕНЮ (Рис. 4-1).

Вывод справочной информации

- Нажмите клавишу HELP (помощь) (3, Рис. 4-1).

Появится первое окно со справочной информацией, например, окно ВВОДА ДАННЫХ ДИСКА (Рис. 4-11).

- Нажмите на нижнюю часть клавиши HELP для перехода к следующему окну справочной информации.

Появится второе окно со справочной информацией в окне ВВОДА ДАННЫХ ДИСКА (Рис. 4-12). Продолжайте прокручивать страницы со справочной информацией, пока не вернетесь на первую страницу.

Страницы со справочной информацией можно прокручивать в обоих направлениях.

rustehnika.ru

rustehnika.ru

Обратная прокрутка

- Нажмите на верхнюю часть клавиши HELP.

Примечание

Вы можете перелистывать страницы со справочной информацией в обоих направлениях, по одной странице. При нажатии клавиши HELP на последней странице со справочной информацией происходит переход на первую страницу.

Выход из меню справочной информации

- Нажмите клавишу ESC (2, Рис. 4-1).

Всплывающие сообщения (облачка)

Справочная информация также выводится в виде сообщений рядом с подменю на экране.

Для каждого предварительно выбранного элемента меню сбоку появляется облачко с информацией по работе с данным элементом (Рис. 4-13).

Примечание:

Данная функция активная, если активирована в меню НАСТРОЕК (SETTINGS).

4.5 Help information

Help information explains the current action and, in the case of an error code, provides hints for remedy.

The information displayed relates to the current action.

The complete help guide is available from the MAIN MENU screen (**Fig. 4-1**).

Display help information

- Press the HELP key (**3, Fig. 4-1**).

The first screen with help information appears, e. g. to the screen RIM DATA INPUT (**Fig. 4-11**).

- Press the lower part of the HELP key to display the next screen with help information.

The second screen with help information to the screen RIM DATA INPUT (**Fig. 4-12**) appears. Continue to scroll through all the help screens until you return to the first page.

The help screens can be scrolled in both directions.

Scrolling backwards

- Press the upper part of the HELP key.

Note

You can only perform progressive movements in the help screens, in both directions, once screen at the time

On pressing the HELP key in the last screen with help information the display jumps to the first screen again.

Quit help information

- Press the ESC key (**2, Fig. 4-1**).

Overlapping Messages (balloons)

The video also shows help messages near submenus on screen.

For each pre-selected menu, a balloon beside with help text on the operation of the item shown in that moment (**Fig. 4-13**).

Note:

The functionality is available if activated in the SETTINGS menu.

4.5 Textes d'aide

Les textes d'aide expliquent l'opération en cours et donnent des consignes en cas de messages d'erreur pour pouvoir trouver un remède.

Les textes affichés sont ceux utiles au contexte opérationnel courant.

Le guide complet d'aide est disponible en le sélectionnant dans le MENU PRINCIPAL (**Fig. 4-1**).

Appeler texte d'aide

- Appuyer sur la touche HELP (**3, Fig. 4-1**).

La première image des textes aides est affichée, par exemple à l'image ENTREE DONNEE DE ROUE (**Fig. 4-11**).

- Appuyer sur La partie inférieure de la touche HELP pour ouvrir la page-écran suivante.

La deuxième image des textes aides à l'image ENTREE DONNEE DE ROUE est affichée (**Fig. 4-12**).

Si on presse encore la touche, toutes les pages-écrans d'aide apparaissent l'une après l'autre, en boucle, jusqu'à retourner à la première.

Il est possible de passer d'une page à l'autre de l'écran dans les deux sens.

Aller en arrière

- Presser la partie haute de la touche HELP.

Remarque

Il est possible de se déplacer dans les pages d'aide de manière progressive uniquement ; dans les deux sens, une page à la fois.

En appuyant sur la touche HELP dans le dernier écran des textes d'aide, on retournera de nouveau à l'écran de départ des textes d'aide.

Sortir des textes d'aides

- Appuyer sur la touche ESC (**2, Fig. 4-1**).

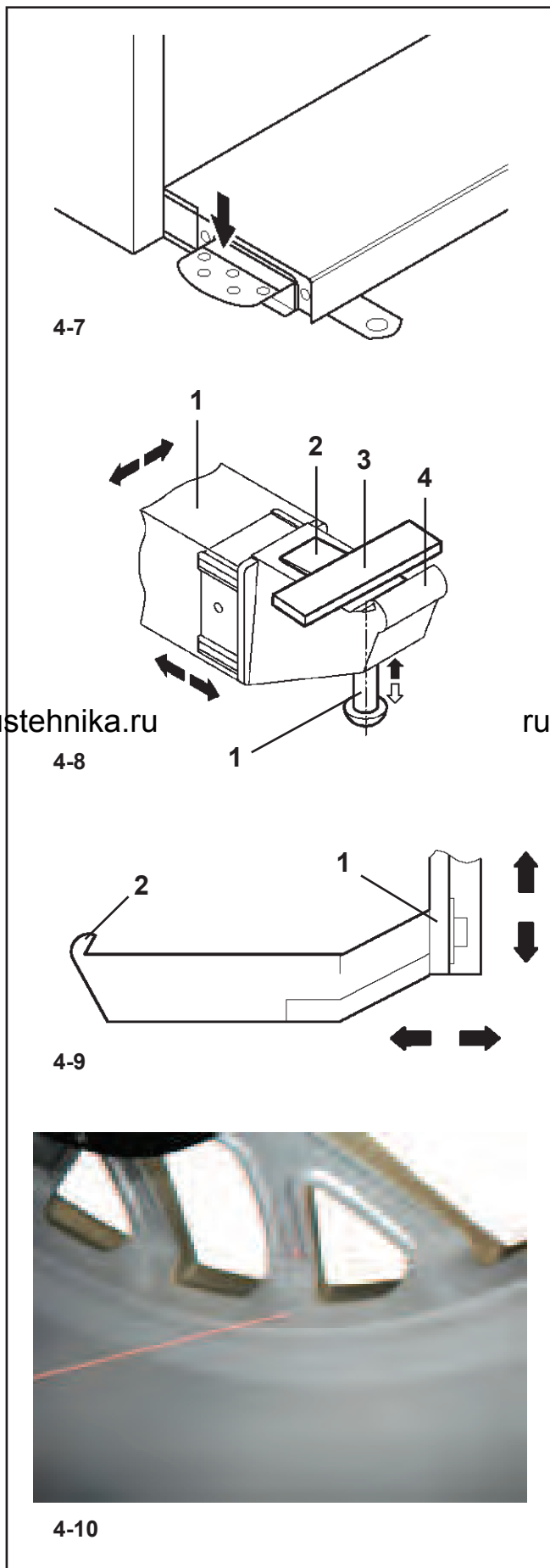
Messages in surimpression (balloons)

La vidéo montre également des messages d'aide près de menus à l'écran.

Pour chaque menu de pré-sélectionnée, un ballonnet à côté de texte d'aide sur le fonctionnement de l'élément représenté (**Fig. 4-13**).

Note:

La fonctionnalité est disponible si activé dans le menu des paramètres.



4.6 Блокировка главного вала

Рис. 4-7 Педаль блокировки главного вала

Блокировка главного вала производится нажатием на педаль. Это облегчает затяжку и снятие зажимной гайки и позволяет удерживать колесо в положении коррекции для правильной установки балансировочных грузов. Данная блокировка предназначена исключительно для облегчения позиционирования колеса и не должна использоваться для торможения главного вала.

Примечание:

На балансировочных стендах с быстродействующей системой зажима *Power Clamp* педаль также используется для управления системой *Power Clamp* для крепления колеса на стенде.

4.7 Измерительные рычаги

Рис. 4-8 Рычаг для измерения расстояния и диаметра диска

1 Измерительный рычаг можно удлинять и закреплять в верхнем положении

2 Держатель груза предназначен для размещения клеявого груза, как для идентификации последующего положения крепления, так и для фактического крепления балансировочного груза

3 Клеевой груз в держателе для груза

4 Измерительная головка для определения размеров дисков с различными профилями

5 Подпружиненный аппликатор

Рис. 4-9 Рычаг для измерения ширины

1 Измерительный рычаг может перемещаться в вертикальном и горизонтальном направлении.

2 Измерительная головка для определения размеров дисков с различными профилями.

4.8 Лазерный указатель

Рисунок 12а

На стенде используется лазерный указатель (*Laser Pointer*) для указания точного места установки клеявых грузов на диске (Раздел 8.2.3).

Примечание:

Стенд настроен на режим *Geodata* по умолчанию. Активировать режим лазерного указателя можно, обратившись в сервисную службу.

4.6 Main shaft lock

Fig. 4-7 Pedal of main shaft lock

The main shaft is locked when the pedal is depressed. This facilitates tightening or untightening of the clamping nut and retains the wheel in the correction position for correct fitting of the balance weights.

This lock is designed only to facilitate orientation of the wheel and must not be used for braking the main shaft.

Note

On wheel balancers equipped with the quick-acting *Power Clamp* system: The pedal also controls the *Power Clamp*, for clamping the wheel on the balancer.

4.7 Gauge arms

Fig. 4-8 gauge arm for distance and rim diameter

- 1 Gauge arm, can be extended and hinged upwards
- 2 Weight holder to locate the adhesive weight both for identification of subsequent fitting position and for actual fitting of the balance weight
- 3 Adhesive weight held in weight holder
- 4 Gauge head to identify rim dimensions on a variety of rim profiles
- 5 Spring-suspended applicator

Fig. 4-9 width gauge arm

- 1 Gauge arm, can be moved in horizontal and vertical direction.
- 2 Gauge head to identify rim dimensions on a variety of rim profiles.

4.8 Laser Pointer

Figura 12a

The machine uses the *Laser Pointer* to indicate the precise point for fitting the adhesive weights on the rim (Chapter 8.2.3).

Note:

The machine is set in *Geodata* arm mode as default. The Laser Pointer mode can be activated by contacting service.

4.6 Travão de paragem

Figura 4-7 Pedal travão paragem roda

Accionando o pedal trava-se o mandril porta-roda para facilitar o bloqueio ou o desbloqueio da aro de fixação.

Alem disso, a roda è mantida bloqueada em posição para uma fácil aplicação dos pesos.

O travão de paragem è apenas uma ajuda para o correcto posicionamento da roda e não deve ser utilizado para travar o mandril.

Advertência

Nas equilibradoras equipadas com sistema de bloqueio rápido *Power Clamp*, O pedal tem a função de comando do dispositivo *Power Clamp*, para a fixação da roda à máquina de equilibrar.

4.7 Calibre Detector

Figura 4-8 Calibre Detector para a medição da distância e do diâmetro

- 1 Calibre Detector, móvel e dobrável para o alto
- 2 Mordente porta peso adesivo para a medição da posição de aplicação e para a fixação do peso de compensação
- 3 Peso adesivo inserido
- 4 Pontal apalpador para a medição das dimensões da jante com diversos tipos de perfis
- 5 Punção prensa peso, carregado a mola

Figura 4-9 Calibre Detector para a medição da largura

- 1 Calibre Detector para a medição da largura, móvel em horizontal e em perpendicular
- 2 Pontal detector e para a medição das dimensões da jante com diversos tipos de perfis.

4.8 Apontador Laser

Figura 4-10

Mediante o dito dispositivo *Laser Pointer*, a máquina indica com um ponto de luz laser, a exacta posição de aplicação dos pesos adesivos na jante (Capítulo 8.2.3).

Advertência:

Por default a máquina é configurada em modalidade braço *geodata*.

É possível activar a modalidade Apontador Laser consultando a assistência técnica.



5-1

5-2

5-3

5. Включение стенда

Внимательно изучите руководство по эксплуатации и следуйте его указаниям, особенно, если работа на стенде производится в первый раз.

- Включите стенд выключателем питания (1, **Рис. 5-1**).

Электронный блок выполнит несколько циклов самодиагностики.

На этом этапе на экране появится следующее сообщение : “**WAIT: LOADING...**” (подождите: идет загрузка...) (**Рис. 5-2**).

Пока стенд выполняет самодиагностику, ввод данных и другие операции выполняться не должны. Во время начальной фазы стенд не должен подвергаться даже очень слабым вибрациям.

По окончании самодиагностики прозвучит мелодичный сигнал, на экране появится главное меню (**Рис. 5-3**) и стенд будет готов к работе.

Рис. 5-3 Главное меню

Поля меню функциональных клавиш **F1-F6** показывают:

F1 Доступ к БАЛАНСИРОВКЕ
 Доступ к ВВОДУ ДАННЫХ ДИСКА
 Доступ к ОПТИМИЗАЦИИ
 Доступ к НАСТРОЙКАМ

F2 Не задано

F3 Не задано

F4 Не задано

F5 Не задано

F6 Доступ к ЦИКЛУ КОМПЕНСАЦИИ

5.1 Состояние при включении

Электронный блок настроен заводом-изготовителем на следующие режимы работы, доступные после включения::

- тип колеса 1 (автомобильное колесо с номинальными размерами в дюймах, шириной 6,5” и диаметром 15,0”)
- ввод данных диска (в дюймах)
- вывод величины дисбаланса с шагом 5 г
- блокировка незначительных показаний дисбаланса (установленный предел – 3.5 г)
- автоматическое торможение колеса при открытии защитного кожуха в процессе измерения
- компенсация дисбаланса адаптера отключена
- Запуск цикла измерения при закрытии кожуха защиты колеса.

5. Switching on the machine

Please read through the operation manual and follow the instructions, especially when operating the wheel balancer for the first time.

- Switch on the machine by the mains switch (1, Fig. 5-1).

The electronic unit now performs a number of self-tests.

In this phase this message is displayed on the screen **“WAIT: LOADING...”** (Fig. 5-2).

As long as the machine is carrying out the self-tests, no inputs and no other operations whatsoever must be made. During this starting phase the machine must not be subjected to even the slightest vibrations.

Upon completion of the self-tests a melodious signal is heard, the screen shows the main menu (Fig. 5-3) and the machine is ready for operation.

Fig. 5-3 Main menu

The menu fields of the function keys **F1** to **F6** show:

- F1** Access to BALANCING
- Access to ENTERING RIM DATA
- Access to OPTIMISATION
- Access to SETTINGS
- F2** Not assigned
- F3** Not assigned
- F4** Not assigned
- F5** Not assigned
- F6** Access to COMPENSATION RUN

5.1 Status at switching on

The electronic unit is factory-adjusted to the following modes of operation, which are available after switching on:

- wheel type 1 (car wheel with nominal dimensions in inches, width 6.5” and diameter 15.0”)
- entry of rim data in inches
- display of amount of unbalance in 5-g increments
- suppression of minor unbalance readings (limit set to 3.5 g)
- automatic braking of wheel when guard is opened during the measuring run
- compensation of adaptor unbalance switched off
- Starting the measuring run by closing the wheel guard.

5. Mise en circuit de la machine

Surtout pour les premiers essais de travail avec la machine, veuillez s.v.p. bien étudier les instructions de service et procéder en conséquence.

- Mettre la machine en marche à l'aide de l'interrupteur secteur (1, Fig. 5-1).

Après la mise en marche de la machine, l'unité électronique exécute un certain nombre d'autocontrôles.

Pendant cette phase, l'écran affiche :

“WAIT: LOADING...” (Fig. 5-2).

Pendant que la machine exécute les autocontrôles, aucune entrée et aucune autre opération quelconque ne doivent être accomplies. Pendant cette phase de mise en marche, la machine ne doit pas être soumise à de moindres vibrations.

Après la fin de l'autocontrôle, un signal mélodieux retentit; l'écran affiche le menu principal (Fig. 5-3) et la machine est en ordre de marche.

Fig. 5-3 Menu principal

Les zones de menu indiquent:

- Accès à EQUILIBRAGE
- Accès à ENTREE DONNEES DE JANTE
- Accès à OPTIMISATION
- Accès à PARAMETRES
- F2** Pas attribuée
- F3** Pas attribuée
- F4** Pas attribuée
- F5** Pas attribuée
- F6** Accès à la LANCE DE CORRECTION

5.1 Etat à la mise en circuit

L'unité électronique est programmée par le fabricant de façon que les modes de fonctionnement suivants soient disponibles après la mise en circuit:

- type de roue 1 (roue de voiture tourisme avec dimensions nominales en pouces, largeur 6,5” et diamètre 15,0”)
- entrée des dimensions de jante en pouces (inch)
- affichage du balourd en échelons de 5 g
- suppression de l'affichage de faibles balourds (limite réglée à 3,5 g)
- freinage automatique de la roue si on ouvre le carter pendant la lancée de mesure
- compensation du balourd du moyen de serrage débranché
- Démarrage de la mesure par fermeture du carter.

5.2 Коды ошибок при включении питания

Если появляется код ошибки, его необходимо подтвердить нажатием клавиши STOP или ESC. Звуковой сигнал не подается.

При включении питания могут появиться следующие коды неисправностей:

Голубой экран

Прервана связь между микроконтроллером и встроенным компьютером.

- Проверьте соединительный провод

E3

Рычаг Geodata для измерения расстояния и ширины диска не установлен в исходное положение.

- Переведите измерительный рычаг в исходное положение. Нажмите клавишу STOP или ESC.

E4

Рычаг Geodata для измерения ширины не установлен в исходное положение.

- Переведите измерительный рычаг в исходное положение. Нажмите клавишу STOP или ESC для продолжения работы.

E89

Заблокирована клавиша или замкнут педальный выключатель.

- Найдите и разблокируйте заблокированную клавишу.

или:

- Нажмите клавишу STOP или ESC для проверки выключателя.

Если ошибка не может быть устранена, функция педали отключается нажатием клавиши STOP или ESC. Обратитесь в сервисную службу.

E92

Во время второй попытки рычаг для измерения расстояния и диаметра диска по-прежнему не установлен в исходное положение. Оба измерительных рычага приведены в нерабочее состояние.

- Подождите 3 секунды или нажмите клавишу STOP или ESC для продолжения работы.

E93

Во время второй попытки рычаг для измерения ширины по-прежнему не установлен в исходное положение. Измерительный рычаг приведен в нерабочее состояние.

- Подождите 3 секунды или нажмите клавишу STOP или ESC.

E145

Содержимое двух постоянных запоминающих устройств различается, но оба содержат достоверные данные.

E900

Неизвестная модель стенда.

E901

Стенд не откалиброван.

5.2 Error codes at power on

If an error code occurs it must be acknowledged by pressing the STOP key or ESC key. No audible signal is given.

The following malfunction codes may occur at power-on:

Blue Screen

The communication between the microcontroller and embedded PC is interrupted.

- Check connecting lead

E3

Geodata gauge arm for distance and rim diameter is not in home position.

- Move gauge arm to its home position. Press the STOP key or the ESC key.

E4

Geodata width gauge arm is not in home position.

- Move gauge arm to its home position. Press the STOP key or the ESC key to continue.

E89

A key is jammed or the pedal switch is closed.

- Find and release jammed key.
- Or:
- Press STOP or ESC-key to check the switch.

If the error cannot be remedied, the pedal function is switched off by pressing the STOP key or the ESC key. Call service.

E92

During the second attempt the geodata gauge arm for distance and rim diameter was still not in the home position. Both gauge arms are rendered inoperative.

- Wait 3 seconds, or press the STOP key or the ESC key to continue.

E93

During the second attempt the width gauge arm was still not in the home position. The gauge arm is rendered inoperative.

- Wait for 3 seconds, or press the STOP key or the ESC key.

E145

The contents of both permanent memories are different, but both contain valid data.

E900

Unknown machine model.

E901

The machine is not calibrated.

5.2 Messages d'erreur lors de la mise en circuit

Si un message d'erreur est affiché, le confirmer en appuyant sur la touche STOP. Les trois signaux acoustiques ne retentissent pas.

Les erreurs suivantes du fonctionnement peuvent survenir lors de la mise en circuit:

Ecran bleu

Défaut au niveau de la communication entre le micro-controlleur et l'Embedded PC.

- Vérifier le câble de jonction

E3

La pige de mesure geodata pour écart et diamètre de jante n'est pas en position de repos.

- Mettre la pige de mesure en position de repos. Appuyer sur la touche STOP.

E4

La pige de mesure geodata de largeur de la jante n'est pas en position de repos.

- Mettre la pige de mesure en position de repos. Appuyer sur la touche STOP pour continuer.

E89

Une touche s'est coincée ou le commutateur de pédale est fermé.

- Chercher la touche et la débloquer.

Ou:

- Appuyer sur la touche STOP ou ESC pour examiner le commutateur.

Si l'erreur ne peut pas être éliminée, la fonction de pédale est interrompue par appuyer la touche STOP ou ESC. Appeler service après vente.

E92

La pige de mesure geodata de l'écart et diamètre de jante n'a pas atteint sa position de repos même lors du 2e essai. Tous les deux piges de mesure sont déconnectées.

- Attendre 3 secondes, ou appuyer sur la touche STOP pour continuer.

E93

La pige de mesure de largeur n'a pas atteint sa position de repos même lors du 2e essai. Ladite pige est déconnectée.

- Attendre 3 secondes, ou appuyer sur la touche STOP ou ESC.

E145

Les contenus des deux mémoires permanentes sont différents, lesdites mémoires contenant tout de même des données valables.

E900

Le modèle de machine mémorisé n'est pas connu.

E901

La machine n'a pas été étalonnée.

H82

Самодиагностика прервана (например, вращением колеса). Сообщение появляется на 3 секунды, после чего измерение повторяется (максимум 10 раз) или прерывается нажатием клавиши STOP или ESC.

H948**H949**

Отказ во время самодиагностики при запуске Встроенное программное обеспечение несовместимо с применяемым пользовательским интерфейсом.

Примечание: Работа балансировочного стенда не подвергается риску.

- Вы можете продолжать использовать стенд.
- Для получения дополнительной информации обратитесь в отдел технической помощи.

Коды неустранимых ошибок

Программа самодиагностики определила код ошибки и отображает буквенно-цифровой код, состоящий из шести цифр и/или букв.

C10 800

Напряжение в линии питания ниже 170 В. Балансировка выполнима, если электродвигатель может раскрутить главный вал до измерительной частоты вращения. Данные колеса могут быть потеряны.

- Установите напряжение в линии питания в диапазоне 200 - **230** - 240 В с помощью входного трансформатора.

C10 801

Напряжение в линии питания выше 265 В. Вероятно повреждение электронного блока стенда!

- Отключите питание!
- Установите напряжение в линии питания в диапазоне 200 - **230** - 240 В с помощью входного трансформатора.

Любые повреждения, возникшие в результате повторения данного кода ошибки, не покрываются гарантией.

C10 804

Напряжение в линии питания выше 275 В. Вероятно повреждение электронного блока стенда!

- Отключите питание!
- Установите напряжение в линии питания в диапазоне 200 - **230** - 240 В с помощью входного трансформатора.

Любые повреждения, возникшие в результате повторения данного кода ошибки, не покрываются гарантией.

H82

The self-test was disturbed (e.g. by rotating the wheel). The message is displayed for 3 seconds, after which the measurement is repeated (max. 10 times), or aborted by pressing the STOP key or the ESC key.

H948**H949**

Fault during self-test at start-up.

The firmware is not aligned with the User Interface version currently in use.

Note: Wheel balancer operation is not compromised.

- You can continue using the machine.
- Consult the technical assistance department for further information.

Fatal error codes

The self-test program has detected an error and displays a alphanumeric code consisting of six digits and/or letters.

C10 800

Line voltage under 170 V. Balancing is feasible if the motor can drive the main shaft to the measuring speed. Wheel data may be lost.

- Bring the line voltage to within a range of 200 - 230 - 240 Volts with an input transformer.

C10 801

Line voltage over 265 V. Damage to the electronic unit of the machine is likely!

- Turn off mains switch!
- Bring the line voltage to within a range of 200 - 230 - 240 Volts with an input transformer.

Any damage resulting from repeated occurrence of this error code is not covered by the guarantee.

C10 804

Line voltage over 275 V. Damage to the electronic unit of the machine is likely!

- Turn off mains switch!
- Bring the line voltage to within a range of 200 - 230 - 240 Volts with an input transformer.

Any damage resulting from repeated occurrence of this error code is not covered by the guarantee.

H82

Défaut pendant l'autocontrôle (p. ex. parce que la roue a été tournée). Le message est affiché pendant 3 secondes, après cela, la mesure se répète (10 fois maximum), ou bien abandonner en appuyant sur la touche STOP.

H948**H949**

Erreur au cours du test d'autodiagnostic au démarrage

Le logiciel implanté (firmware) et la version de l'Interface Utilisateur courante ne sont pas alignés.

Remarque: Le fonctionnement de l'équilibruse n'est pas compromis.

- Il est possible de continuer à utiliser l'unité.
- Faire appel à l'assistance technique pour d'ultérieures informations.

Messages d'erreurs fatales

Le programme d'auto-contrôle a détecté une erreur et affiche un code à 6 chiffres et/ou lettres.

C10 800

Tension de secteur inférieure à 170 V. Equilibrage possible si le moteur peut entraîner l'arbre principal jusqu'à la vitesse de mesure. Des données de roue peuvent être perdues.

- Amener la tension de secteur dans la plage de 200 - 230 - 240 V à l'aide du transformateur d'entrée.

C10 801

Tension de secteur supérieure à 265 V. L'unité électronique de la machine est en danger!

- Déclencher l'interrupteur secteur!
- Amener la tension de secteur dans la plage de 200 - 230 - 240 V à l'aide du transformateur d'entrée (réf. 6705 902).

Tout endommagement causé alors que ce message est à nouveau affiché n'est pas couvert par la garantie.

C10 804

Tension de secteur supérieure à 275 V. L'unité électronique de la machine est en danger!

- Déclencher l'interrupteur secteur!
- Amener la tension de secteur dans la plage de 200 - 230 - 240 V à l'aide du transformateur d'entrée.

Tout endommagement causé alors que ce message est à nouveau affiché n'est pas couvert par la garantie.

6. Крепление колеса

В своей технической документации многие производители автомобилей указывают вид крепления колеса на автомобиле (положение центрального отверстия или штифта). Требуемые зажимные приспособления и приспособления для центровки должны выбираться из существующих версий.

Примечание

Учтите, что используются только зажимные приспособления и приспособления для центровки, подходящие для конкретного автомобиля и рассчитанные на использование на нем. Чтобы не отставать от технического прогресса, стенды или зажимные и центровочные приспособления могут проходить процедуру изменения конструкции, поэтому новые зажимные и центровочные приспособления могут оказаться несовместимыми с существующими стендами, а более старые версии этих приспособлений – несовместимыми с новыми стендами.

Применение подходящих зажимных и центровочных приспособлений описывается в литературе, предоставляемой отдельно для каждого приспособления (обзор зажимных приспособлений, руководства по эксплуатации различных зажимных приспособлений).

6.1 Установка центровочного инструмента и ручное крепление

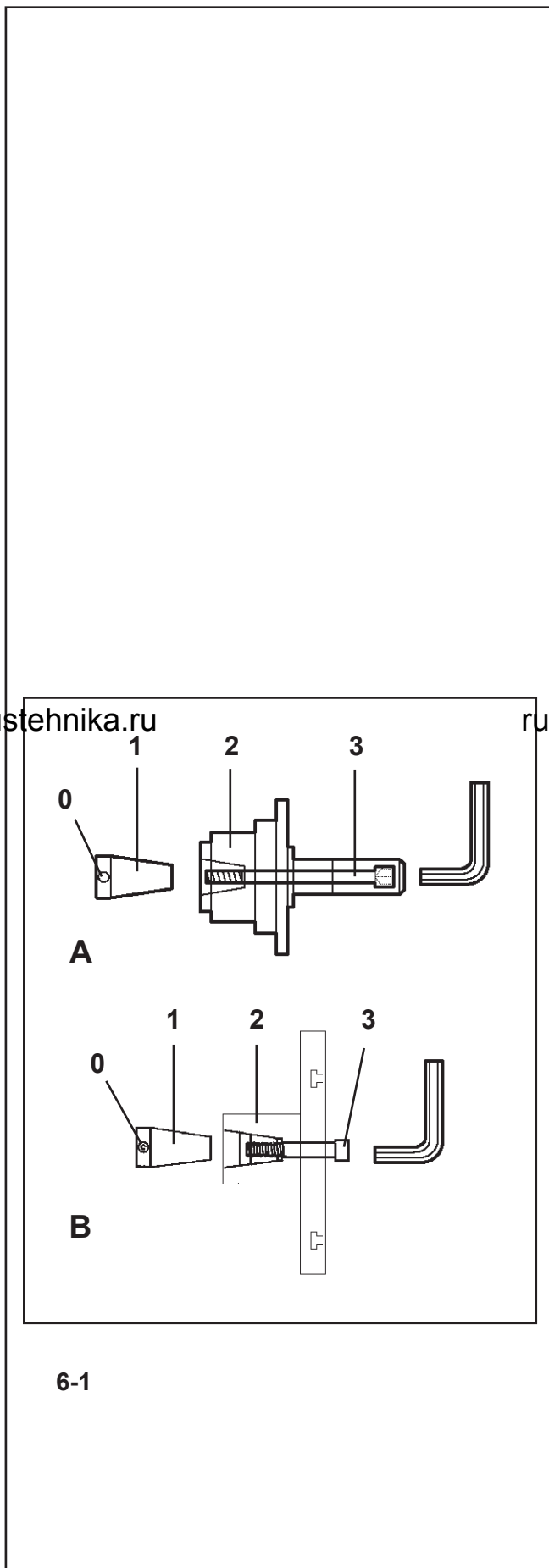
Из соображений транспортировки во время поставки стенда, зажимное приспособление (**2, Рисунок 6-1А**) может быть не собрано. В этом случае он всегда поставляется с комплектом инструментов и должен устанавливаться заказчиком на центровочном конусе (**1, Рисунок 6-1**). Только чистые, механически точные и правильно собранные инструменты могут гарантировать высокоточную балансировку.

Рис. 6-1 Установка адаптера колеса

6-1.A Конический адаптер MZV-4 для дисков с положением центрального отверстия в центре или, как минимум, с достаточно точным центральным отверстием.

6-1.B Универсальные адаптеры USV и SCA для закрытых дисков или для дисков, устанавливаемых на отверстиях под штифт. Для данного адаптера колеса имеются различные дополнительные устройства.

- 0** Винты с цилиндрической головкой
- 1** Конус главного вала
- 2** Основная часть адаптера колеса
- 3** Зажимной винт (ширина между плоскостями 14 мм)
- Перед установкой адаптера колеса очистите конус главного вала (**1**) и внутренний конус адаптера колеса.
- Установите зажимное приспособление для колеса на конус шпинделя, так чтобы винт с цилиндрической головкой (**0**), накрученный на конец конуса, вошел в одно из углублений на основании инструмента (**2**).
- Затяните адаптер колеса с помощью зажимного винта (**3**).



rustehnika.ru

rustehnika.ru

rustehnika.ru

6. Clamping the wheel

In their technical documentation many motor-vehicle manufacturers specify the kind of wheel mounting on the vehicle (centre bore, or stud location). The required clamping and centring means have to be selected among the different versions available.

Note

Please note that only such clamping and centring means that fit properly on the machine and are designed for use on it are used. In order to keep pace with technical progress, machines or clamping and centring means might undergo design revisions so that newer versions of clamping and centring means may not be compatible with existing machines, or older versions not compatible with new machines.

The application and handling of the proper clamping and centring means is described in the literature given separately for each device (survey on clamping means, operation manuals for the different clamping means).

6.1 Fitting the centring tool and Manual Clamping

For transport reasons when the machine is delivered the Clamping Device (2, **Figure 6-1A**) may not be assembled. In this case it is always supplied with the machine kit and should be fitted on the Centring Cone (1, **Figure 6-1**) by the customer.

Only clean, mechanically precise and correctly assembled tools can guarantee high precision balancing.

Fig. 6-1 Fitting the wheel adaptor

6-1.A MZV-4 cone adaptor for rims with centre bore location, or at least sufficiently accurate centre bore. Various accessories are available for this wheel adaptor.

6-1.B USV and SCA universal adaptors for closed rims, or for stud hole located rims. Various accessories are available for this wheel adaptor.

0 Cylindrical Headed Screws

1 Cone of the main shaft

2 Basic body of the wheel adaptor

3 Fastening screw (width across flats 14 mm)

- Before fitting the wheel adaptor clean the cone of the main shaft (1) and the inner cone of the wheel adaptor.
- Insert the wheel clamping tool on the spindle cone so that the cylindrical headed screw (0), screwed on to the end of the cone slots into one of the niches at the base of the tool (2).
- Tighten the wheel adaptor using the fastening screw (3).

6. Serrage de roue

Dans leur documentation technique, de nombreux fabricants d'automobiles précisent le mode de fixation des roues sur le véhicule (centrage par trou central ou par boulons). Les moyens de serrage et de centrage doivent être choisis en conséquence parmi les différentes versions disponibles.

Remarque

Veiller à n'utiliser que les moyens de serrage et de centrage qui sont conçus et prévus pour la machine. Vu le progrès technologique constant dans le domaine des machines et des moyens de serrage et de centrage, il se peut que les anciens moyens de serrage et de centrage ne puissent plus être utilisés sur une nouvelle machine ou que les nouveaux moyens de serrage et de centrage ne puissent pas être utilisés sur les machines existantes.

Pour les moyens de serrage et de centrage corrects, leur application et leur manipulation, consulter la littérature disponible pour chaque moyen de serrage et de centrage (synoptique des moyens de serrage, modes d'emploi des différents moyens de serrage).

6.1 Montage du moyen de serrage et de centrage manuel

Pour faciliter le transport, le moyen de serrage (2, **Figure 6-1A**) des roues pourrait ne pas être monté sur la machine à sa livraison. Dans ce cas, il est toujours joint et doit être monté sur place, par le client, sur le cône de centrage (1, **Figure 6-1**).

Seuls les moyens de serrage correctement fixés, mécaniquement impeccables et propres sont à même d'assurer une précision d'équilibrage maximum.

Fig. 6-1 Montage du moyen de serrage

6-1.A Cône de serrage MZV-4 pour les jantes à centrage par trou central, ou au moins avec un trou central suffisamment exact. Il existe divers accessoires pour ce moyen de serrage.

6-1.B Moyens de serrage universel USV et SCA pour les jantes fermées ou les jantes à centrage par boulons. Il existe divers accessoires pour ces moyens de serrage.

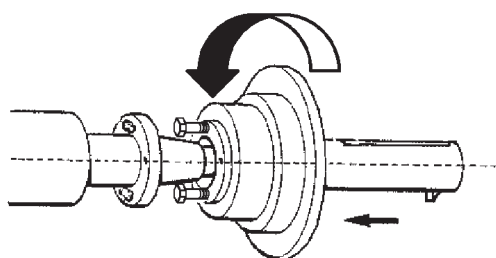
0 Vis à tête cylindrique

1 Cône de l'arbre principal

2 Corps de base du moyen de serrage

3 Vis de fixation à six pans creux (cote sur plats 14 mm)

- Avant de fixer le moyen de serrage de la roue, nettoyer le cône de l'arbre principal (1, **Fig. 6-1**) et le cône intérieur du moyen de serrage.
- Faire glisser le moyen de serrage sur le cône de l'arbre principal de sorte que la tête de la vis à tête cylindrique (0) insérée au fond du cône s'engage dans un des évidements dans le corps de base de l'outil (2).
- Serrer le moyen de serrage moyennant la vis de fixation (3, **Fig. 6-1**).



6-1a

6.2 Установка приспособления Powerclamp – только для стандов типа “p”

Рисунок 6-1a

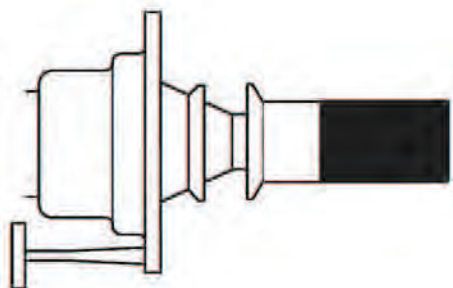
Примечание

Если стенд переоборудован для использования механического зажимного приспособления, установите режим работы С22 в состояние Оп (включение) “Отключение силового зажимного приспособления невозможно”. Переведите зажимные губки в разжатое положение. Отвинтите конусную гайку и положите в сторону. Снимите специальные зажимные устройства (при наличии) с конуса главного вала. Установите главный корпус зажимного устройства и навинтите его на тяговую штангу до конца резьбы, а затем отверните в обратном направлении на четверть оборота. Сдвиньте главный корпус на конус вручную, вставляя головки винтов в байонетный диск. Поверните главный корпус, чтобы головки винтов вошли в отверстия байонетного диска. Совместите соединительную втулку с зажимной головкой и зафиксируйте. Надежно затяните винты открытым гаечным ключом на 13 мм.

rustehnika.ru

rustehnika.ru

rustehnika.ru



6-1b

6.3 Подготовка к калибровке

Для регулировки балансировочного станда типа “p” необходимо установить зажимное приспособление без колеса.

- Установите малый центровочный конус, средний центровочный конус и зажимную втулку без зажимной головки (Рис. 6-1b) на держатель.
- Запустите процесс крепления.

Стенд должен калиброваться точно так, как описывается в следующих главах: “Цикл компенсации” и “Пользовательская калибровка”.

6.2 Fitting the Power Clamp device - Only for “p” type machines

Figure 6-1a

Note

If the machine is retooled for the power clamping device, reset the mode of operation **C22** to status On **”Releasing the power clamping device is disabled”**.

Move the clamping jaws to unclamped position.
Unscrew the taper nut and place aside.
Remove the special clamping means, if mounted, from the cone of the main shaft.
Mount the basic body of the clamping device, screw it onto the tie rod by turning it to the end of the thread and then release it again by a quarter of a revolution.
Slide the basic body by hand onto the cone, inserting the screw heads through the bayonet disc.
Turn the basic body until the screw thread is contacting the bayonet disc.
Slide on the clamping sleeve with clamping head and clamp.
Tighten the screws evenly with an open end wrench, width across flats 13 mm.

6.3 Preparing for calibration

For readjustment of a p balancer the clamping device must be clamped without wheel.

- Fit the small centring cone, the middle centring cone and the clamping sleeve without clamping head (**Fig. 6-1b**) on the chuck.
- Start the clamping process.

The device should be calibrated exactly as described in the following chapters “Compensation Run” and “User Calibrations”.

6.2 Montage du moyen de serrage Powerclamp - Pour équilibruse de type “p” uniquement

Figure 6-1a

Remarque

Si la machine est à nouveau modifiée pour le moyen de serrage power clamp, remettre le mode **C22** à l'état On **”Desserrage du moyen de serrage power clamp bloqué”**.

Mettre les mors de serrage en position non serré.
Dévisser l'écrou conique et la garder.

Le cas échéant, enlever les moyens de serrage spéciaux du cône de l'arbre principal.

Enfiler le corps de base du moyen de serrage power clamp et visser sur la barre de traction jusqu'à la fin du filetage ; ensuite, relâcher d'un quart de tour.

Enfiler le corps de base manuellement sur le cône et, en ce faisant, enfiler les têtes de vis dans le disque type baïonnette.

Tourner le corps de base jusqu'à ce que le filetage des vis colle à l'intérieur du disque type baïonnette.

Enfiler la douille de serrage avec la tête de serrage ; serrer.

Serrer les vis de façon uniforme avec une clé à fourche cote sur plats 13.

6.3 Préparation à l'étalonnage

Pour l'étalonnage d'une équilibruse p, le moyen de serrage doit être serré sans roue.

- Fixer le petit cône de centrage, le midi cône de serrage et la douille de serrage sans tête de serrage (**Fig. 6-1b**) sur le mandrin.
- Procéder au serrage.

Pour l'étalonnage procéder exactement comme décrit dans les chapitres suivants, “Lancée de compensation” et “Etalonnage par l'opérateur”.



6-2

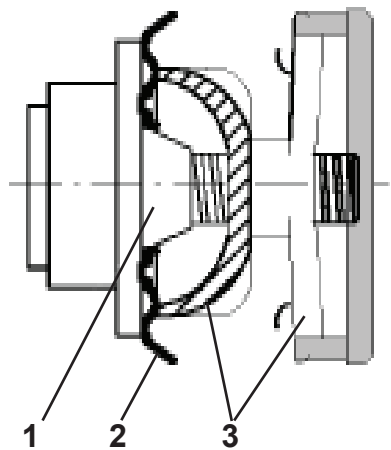
1



1

6-3

rustehnika.ru

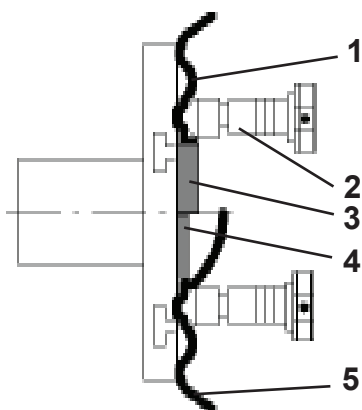


6-4

1

2

3



6-5

1

2

3

4

5

6.4 Цикл компенсации

Все зажимные и центрирующие приспособления отбалансированы на нашем предприятии с определенным допуском.

Цикл электрической компенсации остаточного дисбаланса зажимного приспособления рекомендуется выполнять после включения стенда или смены адаптера колеса, в особенности, адаптера мотоциклетного колеса (см. § 6. Изменение режимов работы). Результаты компенсации в постоянной памяти не сохраняются.

- Установите зажимное приспособление на вал стенда соответствующим образом. Колесо устанавливать не требуется.
- В главном меню (**Рис. 6-2**) нажмите клавишу **F6** для запуска электрической компенсации дисбаланса зажимных приспособлений (**1, Рис. 6-2**).
- Для запуска цикла компенсации нажмите **START**.

Цикл компенсации занимает больше времени, чем обычный цикл измерения. После цикла компенсации иконка в строке состояния указывает, что "Компенсация активна". Клавиша меню **F6** указывает на символ отмены компенсации (**Рис. 6-3**).

Этот режим работы сохраняется, пока не будет отменен повторным нажатием клавиши меню **F6** (**1, Рис. 6-3**), посредством запуска цикла регулировки или оптимизации, или при отключении стенда.

6.5 Крепление колес легковых

автомобилей и легких грузовиков rustehnika.ru

Перед креплением колеса проверьте ширину диска, указанную на диске или шине. Если диаметр диска не определяется с помощью рычага для измерения расстояния и диаметра, а вводится вручную, также необходимо проверить диаметр диска перед креплением колеса. При использовании конических адаптеров, зажимная гайка не должна затягиваться с помощью молота или аналогичных предметов.

- Перед креплением колеса обеспечьте, чтобы контактные поверхности адаптера колеса и диска были чистыми и обезжиренными.
- Зажмите колесо в зависимости от используемого адаптера, обеспечив его точную центровку и надежное крепление.

Рис. 6-4 Конический адаптер для крепления колес с центральным отверстием

- 1 Конус
- 2 Диск
- 3 Зажимная головка с зажимной гайкой

Рис. 6-5 Универсальный зажимной адаптер для крепления колес с отверстиями под штифты или с закрытыми дисками. Этот зажимной адаптер также может использоваться для колес с центральным отверстием, при использовании подходящих центровочных колец (дополнительная принадлежность).

- 1 Диск с центральным отверстием (расположение на центральном отверстии)
- 2 Быстрозъемная зажимная гайка
- 3 Центровочное кольцо для колес с центральным отверстием
- 4 Центровочное кольцо для закрытых дисков с центровочной канавкой
- 5 Закрытый диск

6.4 Compensation Run

All clamping and centring means are balanced in our works to within a certain tolerance.

To compensate for any residual unbalance that might be left in the clamping means, it is recommended that an electrical compensation run be performed after switching on the machine or after changing the wheel adaptor, especially a motorcycle wheel adaptor (also see § 6. Changing modes of operation). This mode cannot be transferred into the permanent memory.

- Fit the clamping device properly on the balancer shaft. Do not fit the wheel.
- Starting from the screen main menu (**Fig. 6-2**) press the menu key **F6** for electrical compensation of unbalance in clamping means (**1, Fig. 6-2**).
- Start the compensation run with the **START** key.

The compensation run takes longer than a regular measuring run. After the Compensation Run, an icon in the status Bar indicates the Compensation Active status. The **F6** menu key indicates a different Cancel Compensation symbol (**Fig. 6-3**).

This mode of operation is retained until deleted by pressing (**1, Fig. 6-3**) menu key **F6** again, by starting readjustment or an optimisation run, or by switching off the machine.

6.5 Clamping car and light-truck wheels

Before clamping the wheel read the rim width from the rim or tyre.

If the rim diameter is not to be determined using the gauge arm for distance and diameter but entered manually, also read the rim diameter prior to clamping the wheel.

When using cone adaptors, the clamping nut should never be tightened using a hammer or similar object.

- Before clamping the wheel make sure the contact surfaces on wheel adaptor and rim are free from dirt and grease.
- Clamp the wheel depending on the adaptor used, making sure that it is exactly centred and securely clamped.

Fig. 6-4 Cone adaptor to clamp centre bore located wheels

- 1 Cone
- 2 Rim
- 3 Clamping head with clamping nut

Fig. 6-5 Universal clamping adaptor for clamping stud hole located wheels or wheels with closed rim. This clamping adaptor is also capable of clamping centre bore located wheels when suitable centring rings (optional extra) are used.

- 1 Rim with centre bore (centre bore location)
- 2 Quick-clamping nut
- 3 Centring ring for centre bore located wheels
- 4 Centring ring for closed rims with centring recess
- 5 Closed rim

6.4 Lancée de Compensation

Tous les moyens de serrage et de centrage sont équilibrés par le fabricant dans une certaine tolérance admissible.

Afin de compenser d'éventuels balourds résiduels dans le moyen de serrage, il est recommandé, après avoir branché la machine ou avoir changé le dispositif de serrage de roue, surtout pour les dispositifs de serrage de roue de motos, d'effectuer une lancée de compensation électrique (voir également § 6. Sélection des modes de fonctionnement). Ce mode ne peut pas être transféré dans la mémoire permanente.

- Fixer correctement le moyen de serrage sur l'arbre de l'équilibreuse. Ne pas monter la roue.
- A partir du Menu principal (**Fig. 6-2**), appuyer sur la touche de menu **F6** Lancée de compensation (**1, Fig. 6-2**).
- A l'aide de la touche **START**, initialiser la lancement.

La lancée de compensation dure plus longtemps qu'une lancée de mesure. Après la lancée, une icône dans la barre d'état permet d'identifier la condition de compensation active. Le pictogramme de la touche de menu **F6** est modifié, pour annuler la compensation (**Fig. 6-3**).

La compensation est opérationnelle jusqu'à ce qu'elle soit annulée en appuyant encore une fois sur la touche (**1, Fig. 6-3**) de menu **F6**, en effectuant un réajustement, en initiant une optimisation de la stabilité de marche ou en mettant la machine hors service.

6.5 Serrage de roue (voitures et camionnettes)

Lire la largeur de jante sur la jante ou sur le pneu avant de serrer la roue. Si le diamètre de jante ne doit pas être saisi par l'intermédiaire de la pige de mesure pour l'écart et diamètre, mais est entré manuellement, lire le diamètre de jante également avant de serrer la roue. En cas d'utilisation d'un cône de centrage par trou central, ne jamais serrer l'écrou de serrage à l'aide d'un marteau ou d'un outil semblable.

- Avant le serrage d'une roue, veiller à ce que les surfaces de contact du corps de base du moyen de serrage et de la jante soient exemptes de graisse et propres.
- Serrer la roue en fonction du moyen de serrage utilisé, en veillant à ce qu'elle soit exactement centrée et suffisamment serrée.

Fig. 6-4 Cône de serrage des roues centrées par trou central

- 1 Cône
- 2 Jante
- 3 Tête de serrage avec écrou de serrage

Fig. 6-5 Moyen de serrage universel pour les roues à jante fermée ou les roues centrées par des boulons. Ce moyen se prête également pour les roues centrées par trou central si les anneaux de centrage appropriés (accessoires) sont utilisés.

- 1 Jante à trou central (serrage par trou central)
- 2 Ecrou à serrage rapide
- 3 Anneau de centrage pour les jantes centrées par trou central
- 4 Anneau de centrage pour jantes fermées à assise de centrage
- 5 Jante fermée

7. Предварительные настройки

Для установления значения дисбаланса необходимо ввести в стенд следующую базовую информацию:

- **Тип транспортного средства** (всегда вводится вручную)
- **Режим балансировки** (положение крепления грузов на диске)
- **Ширина и диаметр диска** (номинальный или эффективный)
- *Расстояние* между стендом и левой плоскостью коррекции

Эти данные могут вводиться поодиночке с помощью вызова различных опций в соответствующих меню. Это позволяет стенду рассчитывать значения дисбаланса на основе **НОМИНАЛЬНЫХ** (теоретических) данных.

Функция автоматического сбора данных **Easy Alu** может использоваться для получения более точных расчетов дисбаланса. При выполнении этой автоматической процедуры, фактически, вводятся **РЕАЛЬНЫЕ** (эффективные) данные измерений, выполняемых непосредственно на диске.

rustehnika.ru

rustehnika.ru

7.1 Считывание данных

Рекомендации

При выполнении обычных процедур балансировки всегда лучше вводить данные с использованием системы автоматического считывания данных в функции **Easy Alu**.

Эта функция позволяет стенду работать с реальными данными и определять, после цикла измерения, более точные положения компенсации и грузов, которые могут быть приложены к колесу, с помощью системы автоматической остановки -ASS-.

Функция **Easy Alu** позволяет считывать и вводить данные колеса в одной упрощенной операционной фазе (Глава 7.2)

rustehnika.ru

7. Pre Run settings

To establish the imbalance value the machine must have been given the following basic information:

- **Vehicle type** (always to be entered manually)
- **balancing mode** (weight fitting position on rim)
- **Rim width and diameter** (nominal or effective)
- **Distance** between machine and left correction plane

This data can be entered one at a time by recalling the various options in the respective menus. This allows the machine to calculate imbalances on the basis of NOMINAL (theoretical) data.

The automatic **Easy Alu** data acquisition function can be used to obtain more precise imbalance calculations. The automatic procedure in fact enters REAL (effective) data from measurements taken directly on the rim.

7. Paramètres précédents la lancée

Pour déterminer le balourd, la machine doit avoir acquis les informations suivantes:

- **type de véhicule** (toujours saisir manuellement)
- **mode d'équilibrage** (position des masses sur la jante)
- **Largeur et Diamètre** jante (nominaux ou effectifs)
- **écart** entre la machine et le plan de correction gauche

Il est possible de saisir une donnée à la fois, en rappelant les différentes options dans les menus respectifs. De cette façon, la machine calcule les balourds d'après les données NOMINALES (théoriques)

Avec l'application de la fonction automatique d'acquisition des données **Easy Alu**, on peut obtenir une précision de calcul des balourds majeure. En effet, la procédure automatique introduit les données REELLES (effectives) à partir de mesures relevées directement sur la jante.

7.1 Data readings

Recommendation

For normal balancing procedures it is always better to enter data using the automatic data reading system in the **Easy Alu** function.

This function enables the machine to operate on real data and to give, after the measuring run, more precise compensation positions and weights that can be applied to the wheel with the help of the Auto-Stop-System (ASS).

The **Easy Alu** function allows wheel data to be read and entered in a single, simplified operating phase (Chapter 7.2)

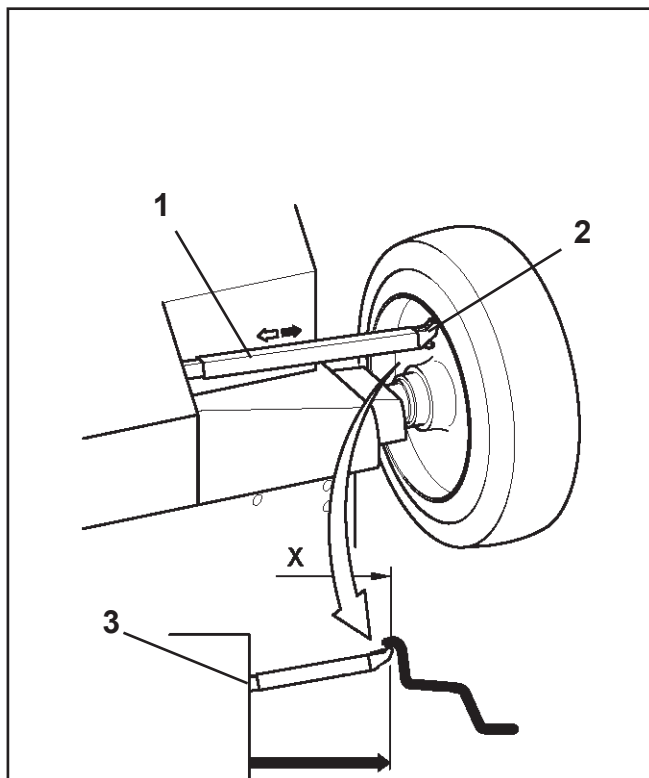
7.1 Palpage

Conseil

Lors des procédures d'équilibrage habituelles, il est toujours préférable de saisir les données en utilisant le système de palpage automatique des données, dans le cadre de la fonction **Easy Alu**.

Cette fonction habilite la machine à opérer sur des données réelles et à obtenir, après la lancée de mesure, des positions et des masses de correction plus précises, applicables sur la roue à l'aide du système d'arrêt automatique Auto-Stop System (ASS).

La fonction **Easy Alu** permet de relever et de saisir les données de la roue en une seule phase opérationnelle simplifiée (voir § 7.2)



7.1.1 Определение расстояния и диаметра

Внутренний калибровочный рычаг для измерения расстояния и диаметра используется для ввода расстояния между стендом и левой плоскостью коррекции, а также номинального диаметра диска/ диаметра коррекции.

Внутренний калибровочный рычаг позволяет точно рассчитывать эффективные плоскости коррекции и диаметры клеевых грузов, закрепляемых на посадочных полках, и скрытых грузов..

Размеры балансирующих грузов определяются на основе реальных данных или измерений, выполняемых непосредственно калибровочными рычагами, если используется автоматическая функция Easy Alu. Если данные вводятся вручную, эти числовые значения рассчитываются на основе номинальных значений путем прибавления и вычитания средних коррекционных значений (Глава 8.2.3).

Рис. 7-1 Внутренний калибровочный рычаг для измерения расстояния и диаметра

- 1 Внутренний калибровочный рычаг с измерительной головкой
- 2 Измерительная головка
- 3 Опорный край для определения расстояния

- С помощью внутреннего калибровочного рычага для измерения расстояния и диаметра (**Рис. 7-2.А**) автоматически определяется расстояние между стендом и левой плоскостью коррекции, а также диаметр диска.
- С помощью внешнего калибровочного рычага для измерения ширины (**Рис. 7-2.В**) определяется ширина диска.

Применение:

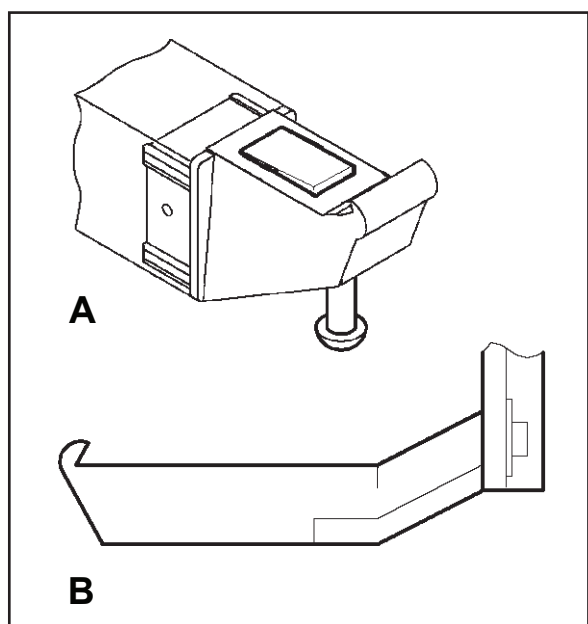
- Извлеките измерительную головку, установите ее на диске и удерживайте в этом положении, пока не услышите звуковой сигнал.
- Переведите рычаг в положение ожидания.

Примечание:

Рычаги должны позиционироваться, затем возвращаться в положение ожидания, поодиночке, без каких-либо приоритетов между внешним и внутренним рычагом.

Когда измерения выполнены и достигнуто положение ожидания, размеры диска отображаются на экране, в поле индикации между соответствующими стрелками. Также показывается положение грузов (тип Alu).

Если рычаги функционируют неправильно, или положения коррекции на колесе не совпадают с полем показаний калибровки, можно установить размеры в меню и продолжить работу в ручном



7-2

7.1.1 Determination of distance and diameter

The internal Calibration Gauge for distance and diameter is used to enter the distance between the machine and the left correction plane, as well as the nominal rim diameter/correction diameter.

The internal Calibration Gauge allows the effective correction planes and diameters of the adhesive weights fixed to the bead seats and hidden weights to be calculated exactly.

The dimensions of the balance weights are detected, on the basis of real data, or rather on measurements taken directly by the Gauges if the automatic Easy Alu function is used. If the data is entered manually these figures are calculated on the basis of nominal values by adding or subtracting the average correction values (Chapter 8.2.3).

Fig. 7-1 Internal Calibration Gauge for rim distance and diameter

- 1 Internal Calibration with gauge head
- 2 Gauge head
- 3 Reference edge for distance reading

rustehnika.ru

- Using the distance and diameter measurement Internal Gauge (**Figure 7-2.A**) the distance between the machine and the left correction plane is detected and obtained automatically as well as the diameter of the rim.
- Using the width measurement External Gauge (**Figure 7-2.B**), the width of the rim is read.

Application:

- Extract and rest the Gauge Head on the rim and keep it in position until an audible signal is heard.
- Move the Gauge to the idle position.

Note:

The Gauges must be positioned then returned to the idle position, one at a time with no priorities whatsoever between inside and outside.

When the measurements have been completed and the idle position is reached, the rim dimensions are shown on the screen in the indicator fields between the relative arrows. A selection of weight positions (Alu type) is also shown.

If the Gauges do not function correctly or if the correction positions on the wheel on the machine are outside the calibration reading field, it is still possible to set the dimensions from the menu and proceed in manual mode (Chapter 7.3).

7.1.1 Déterminer l'écart et diamètre de jante

La pige de mesure interne pour l'écart et le diamètre de jante permet de palper l'écart entre la machine et le plan de correction gauche, ainsi que le diamètre nominal de jante ou le diamètre de correction.

La pige de mesure interne permet de saisir précisément les plans de correction et les diamètres de correction effectifs pour les masses adhésives fixées sur les assises du pneu et pour les masses cachées.

Les valeurs des masses de correction sont obtenues d'après les données réelles, autrement dit, mesurées directement par les piges en cas d'utilisation de la fonction automatique Easy Alu. En cas de saisie manuelle des données, elles sont calculées d'après les valeurs nominales par soustraction ou addition des valeurs de correction moyennes (voir § 8.2.3).

Fig. 7-1 Pige de mesure interne pour écart et diamètre de jante

- 1 Pige de mesure interne avec tête de pige
- 2 Tête de pige
- 3 Rebord de lecture pour valeur d'écart

rustehnika.ru

- La pige de mesure interne de l'écart (**Fig. 7-2.A**) permet de mesurer et de saisir automatiquement l'écart entre le plan de correction gauche et la machine ainsi que le diamètre de la jante.
- La pige de mesure externe de la largeur (**Fig. 7-2.B**) permet de saisir la largeur de la jante.

rustehnika.ru

Application:

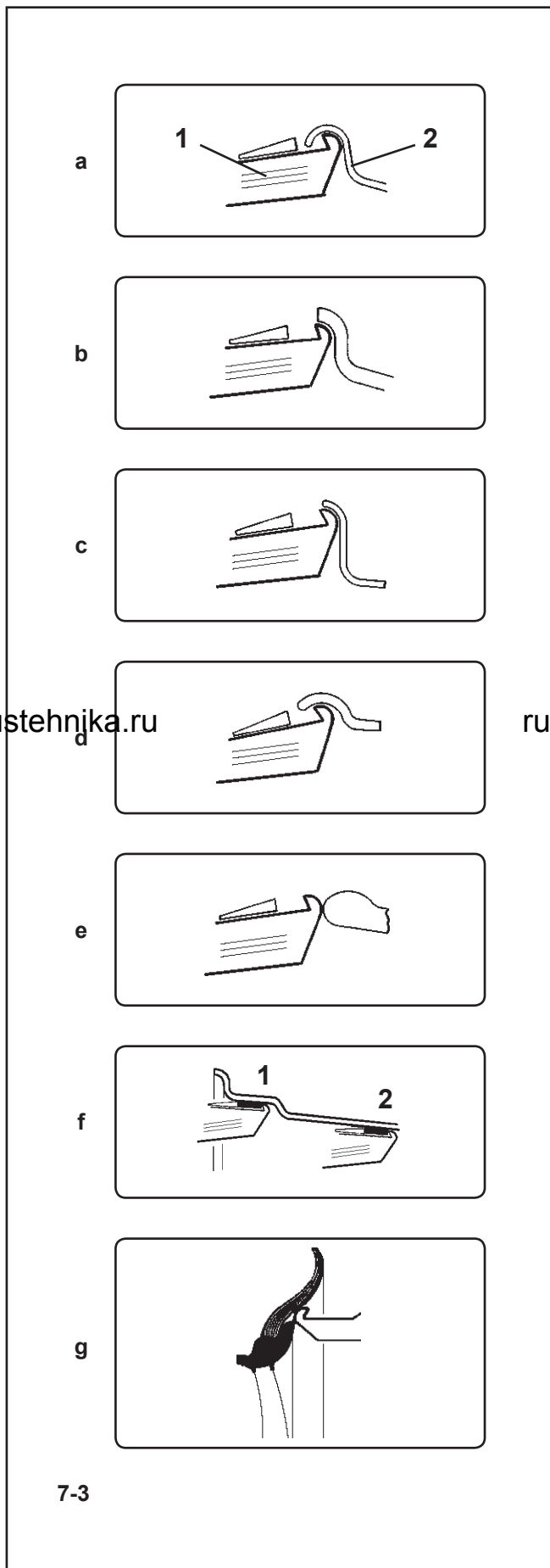
- Extraire et poser la tête de pige sur la jante et la maintenir dans cette position jusqu'au signal acoustique.
- Remettre la pige en position de repos.

Nota Bene :

Les piges de mesure doivent être amenées en position et donc remises en position de repos, une à la fois, sans que le fait de ramener d'abord la pige interne ou celle externe n'ait d'importance.

Dès que la pige est replacée en position de repos après la mesure, les dimensions de jante s'affichent à l'écran dans des zones de données entre les flèches de mesure correspondantes. Par ailleurs, une sélection de positionnement des masses (type d'Alu) est présentée.

Si toutefois les piges de mesure sont défectueuses ou si on doit traiter une roue dont les positions de correction sont en dehors des possibilités de palpation, il est toujours possible de saisir les dimensions de la jante depuis le menu et de continuer en mode manuel (voir § 7.3).



7.1.2 Применение измерительной головки на разных типах колес

Чтобы определить дисбаланс за один цикл измерения, необходимо правильно ввести размеры диска. Следовательно, при установке измерительной головки на диск, в требуемых местах крепления грузов, нужно действовать с особой осторожностью, как показано на рисунках. Неправильное приложение головки приводит к отклонениям измеряемых значений и, следовательно, к неточным результатам цикла измерения.

На **Рис. 7-3а - 7-3б** показано правильное приложение (с приклеиваемыми грузами и без них) измерительной головки на различных дисках, при различных положениях крепления грузов.

Нбс. 7-3 а Стандартное колесо – штампованный диск

- 1 Измерительная головка
- 2 Диск

Рис. 7-3 б Стандартное колесо – литой диск

Рис. 7-3 с Колесо легкого грузовика – штампованный диск

Рис. 7-3 д Колесо легкого грузовика – конический штампованный диск с углом конусности 15°

Рис. 7-3 е Литое колесо – диск без гнезд для балансировочных грузов

Рис. 7-3 ф Литое колесо – клеевые грузы

- 1 Левая плоскость коррекции, положение первого приложения
- 2 Правая плоскость коррекции, положение второго приложения.

Рис. 7-3 г Диск Softline – применение датчика для измерения ширины

7-3

7.1.2 Gauge head application on various Wheel types

In order to be able to determine unbalance in a single measuring run, the rim dimensions have to be entered correctly. Therefore proceed with utmost care and as is shown in the Figures when applying the gauge head on the rim in the desired weight fitting position. Incorrect application will result in deviations of measured values and consequently inaccurate results of the measuring run.

Fig. 7-3 a to 7-3 b show correct application (with and without adhesive weight) of the gauge head on various rims and for various weight fitting positions.

Fig. 7-3 a Standard wheel – Steel rim

- 1 Gauge head
- 2 Rim

Fig. 7-3 b Standard wheel – Alloy rim

Fig. 7-3 c Light-truck wheel – Steel rim

Fig. 7-3 d Light-truck wheel – 15° taper steel rim

Fig. 7-3 e Alloy wheel - Rim without a housing for clip-on weights

Fig. 7-3 f Alloy wheel – Adhesive weights

- 1 Left correction plane, first application position
- 2 Right correction plane, second application position.

Fig. 7-3 g Softline rim – application of rim width gauge

7.1.2 Positions de palpation sur les divers types de Roue

Afin de déterminer le balourd si possible en une seule lancée de mesure, il est nécessaire d'entrer correctement les dimensions de jante. C'est pourquoi il faut effectuer le palpation avec le plus grand soin, avec la tête de pige sur le contour de la jante ou à l'emplacement prévu pour la masse, suivant les illustrations. Des divergences de dimensions mènent à des divergences de valeurs mesurées et donc à un résultat d'équilibrage imprécis.

Les Fig. de 7-3 a à 7-3 b indiquent les positions de palpation correctes (sans ou avec masses adhésives) de la tête de pige sur les différentes jantes et pour divers modes d'équilibrage.

Fig. 7-3 a Roue standard – Jante en acier

- 1 Tête de pige
- 2 Jante

Fig. 7-3 b Roue standard – Jante en alliage léger

Fig. 7-3 c Roue de camionnette – Jante en acier

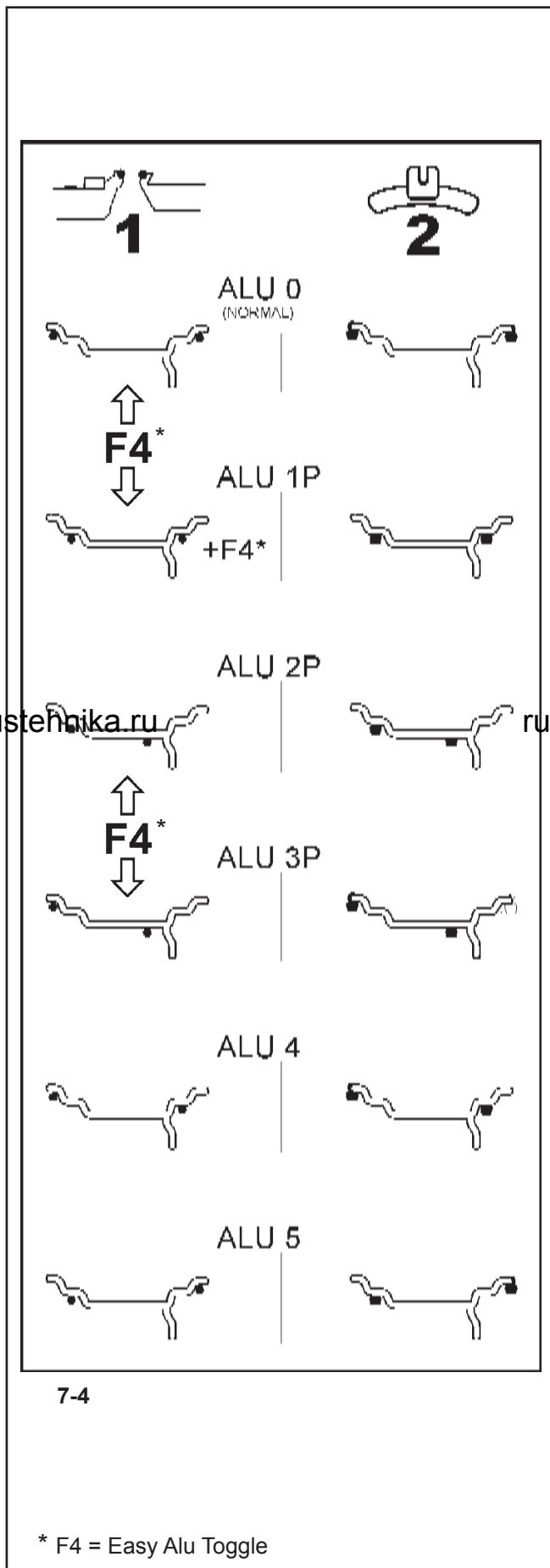
Fig. 7-3 d Roue de camionnette – Jante base creuse seat à 15°, en acier

Fig. 7-3 e Roue en alliage - Jante sans rebord pour masses à ressort

Fig. 7-3 f Roue en alliage léger – Masses adhésives

- 1 Plan de correction gauche, premier processus de palpation
- 2 Plan de correction droit, deuxième processus de palpation.

Fig. 7-3 g Jante Softline – Palpation de la largeur de la jante



7.1.3 Положения считывания для различных типов Alu

На **Рис. 7-4** показаны уточненные положения считывания калибровок измерения на различных типах дисков (1), в зависимости от требуемого положения приложения грузов (2); клеевых и пружинных грузов.

Примечание:

Режим Alu 1P включен в функцию *Easy Alu*, но должен вызываться из меню после позиционирования грузов на диске.

* Выберите клавишу меню:

F4 для выбора требуемых положений грузов в режиме ALU P.

Рис. 7-4

• = Точка приложения измерительного рычага (1)

■/□ = Указанное положение груза (2)

normal Нормальное положение клеевого и пружинного груза на фланце диска – этот режим представлен непосредственно функцией *Easy Alu*.

Alu 1 Клеевые грузы прикладываются симметрично к фланцам диска с НОМИНАЛЬНЫМ расположением грузов. Эта функция не включена в режим *Easy Alu*. После считывания установите режим в меню F2.

Alu 1P Клеевые грузы прикладываются симметрично к фланцам диска; плоскости компенсации для клеевых грузов точно считываются с помощью внутреннего и внешнего измерительного рычага. После считывания установите режим в меню F4.

Alu 2 Клеевые грузы - Клеевые грузы на фланце диска, клеевые грузы, скрытые в диске с НОМИНАЛЬНЫМ расположением. Эта функция не включена в режим *Easy Alu*. После считывания установите режим в меню F2 с помощью внутреннего калибровочного рычага

Alu 2P Клеевые грузы - Клеевые грузы на фланце диска, клеевые грузы, скрытые в диске; плоскости компенсации для клеевых грузов точно считываются с помощью внутреннего калибровочного рычага

Alu 3 Пружинные грузы на фланце диска, клеевые грузы, скрытые в диске. Эта функция не включена в режим *Easy Alu*. Расположение грузов НОМИНАЛЬНОЕ. После считывания установите режим в меню F2.

Alu 3P Пружинные грузы на фланце диска, клеевые грузы, скрытые в диске; плоскости компенсации для клеевых грузов точно считываются с помощью внутреннего калибровочного рычага.

Alu 4 Пружинные балансировочные грузы закреплены на левом фланце диска, клеевые грузы закреплены на правой посадочной полке.

Alu 5 Пружинные балансировочные грузы закреплены на правом фланце диска, клеевые грузы закреплены на левой посадочной полке.

7.1.3 Reading positions for various Alu types

Fig. 7-4 shows the corrected reading positions of the measurement calibrations on different types of rim (1), depending on the required weight application positions (2); adhesive and clip-on weights.

Note:

The Alu1P mode is included in the *Easyalu* function, but must be recalled from the Menu after the gauges have been positioned on the rim.

* Select the menu key:

F4 to recall the required ALU P weight positions.

Fig. 7-4

- = Point of application of gauge arm (1)
- /☞ = Given weight position (2)

normal Normal weight and clip-on weight positions on the rim flange - this mode is presented immediately by the *Easyalu* function.

Alu 1 Adhesive weights applied symmetrically to the rim flanges with NOMINAL weight positioning. Function not included in *Easyalu* mode. After reading, set mode from Menu F2.

Alu 1P Adhesive weights applied symmetrically to the rim flanges; the compensation planes for the adhesive weights are read precisely using the internal and external gauge arm. After reading, recall mode from Menu F4.

Alu 2 Adhesive weights - Adhesive weight on rim flange, adhesive weight hidden in rim disc with NOMINAL positioning. Function not included in *Easyalu* mode. After reading, use internal calibration to set mode from Menu F2

Alu 2P Adhesive weights - Adhesive weight on rim flange, adhesive weight hidden in rim disc; the compensation planes for the adhesive weights are read precisely using internal calibration

Alu 3 Clip-on weight on left rim flange, adhesive weight hidden in rim disc. Function not included in *Easyalu* mode. Weight positioning is NOMINAL. After reading, set mode from Menu F2.

Alu 3P Clip-on weight on left rim flange, adhesive weight hidden in rim disc; the compensation planes for the adhesive weight is read precisely using internal calibration.

Alu 4 Balance clip fitted on left rim flange, adhesive weight attached to right bead seat..

Alu 5 Balance clip fitted on right rim flange, adhesive weight attached to left bead seat.

7.1.3 Positions de palpation pour les divers types d'Alu

La **Fig. 7-4** indique les positions de palpation correctes des piges de mesure pour les différents type de jantes (1) en fonction des positions d'application des masses nécessaires (2), masses adhésives et masses à ressort.

Nota Bene :

Le mode Alu 1P est prévu dans le cadre de la fonction *Easy Alu*, mais il doit être rappelé du menu après le positionnement des piges de mesure sur la jante.

* Sélectionner la touche de menu:

F4 pour rappeler le positionnement des masses ALU P souhaité.

Fig. 7-4

- = Point de palpation (1)
- /☞ = Position de placement donnée de la masse d'équilibrage (2)

normal Mode d'équilibrage standard où les masses à ressort sont fixées sur le rebord de jante -toujours activé par la fonction *Easy Alu*.

Alu 1 Application symétrique de masses adhésives sur les épaules de la jante avec positionnement NOMINAL des masses. Fonction non prévue par *Easy Alu*. Après le palpation, afficher le mode dans le menu F2.

Alu 1P Application symétrique de masses adhésives sur les épaules de la jante ; les plans de correction pour les masses adhésives peuvent être palpés exactement à l'aide de la pige interne et externe. Après le palpation, rappeler le mode dans le menu F4.

Alu 2 Masses adhésives - Masse adhésive sur l'épaule de la jante, masse adhésive cachée sur le disque de jante avec positionnement NOMINAL. Fonction non prévue pour *Easy Alu*. Après le palpation à l'aide de la pige interne, définir le mode dans le menu F2.

Alu 2P Masses adhésives - Masse adhésive sur l'épaule de la jante, masse adhésive cachée fixée sur le disque de jante; les plans de correction pour les masses adhésives sont palpés exactement à l'aide de la pige interne.

Alu 3 Masse à ressort sur le rebord gauche de la jante, masse adhésive fixée sur le disque de la jante. Fonction non prévue pour *Easy Alu*. Le positionnement des masses est NOMINAL. Après le palpation, définir le mode dans le menu F2.

Alu 3P Masse à ressort sur le rebord gauche de la jante, masse adhésive fixée sur le disque de la jante ; le plan de correction pour la masse adhésive peut être palpé exactement à l'aide de la pige interne.

Alu 4 Masse à ressort sur le rebord gauche de la jante, masse adhésive fixée sur l'assise droite du pneu.

Alu 5 Masse à ressort sur le rebord droit de la jante, masse adhésive fixée sur l'assise gauche du pneu.

Alu 1P Adhesive weights applied symmetrically to the rim flanges; the compensation planes for the adhesive weights are read precisely using the internal and external gauge arm. After reading, recall mode from Menu F4.

7.2 Функция Easy Alu

Функция Easy Alu автоматически распознает Alu, требуемые оператором, и размерные параметры диска.

Когда датчик или датчики установлены на диске, стенд представляет только возможные Alu в отношении точек контакта выбранных оператором.

Примечание:

Alu 4 и Alu5 не включены в функцию Easy Alu, и должны устанавливаться оператором вручную

Приготовления:

- Выполнить при необходимости, цикл компенсации (см. § 6.2).
- Правильно закрепить колесо (см. § 6.3).
- Выбрать тип транспортного средства (см. § 7.1.1).

7.2.1 Автоматическое считывание размеров диска и установка режима Alu

Важное замечание

В отличие от режимов Alu 2P и 3P, в которых используется только внутренний калибр, в режимах Alu 0 и 1P ширина диска всегда должна определяться с помощью внешнего измерительного рычага.

Индикация подтверждения (OK) и рекомендации по оптимизации, а также сама процедура оптимизации будут точными только при правильном вводе ширины диска.

Автоматическое считывание расстояния и диаметра диска с помощью внутреннего измерительного рычага

- Установите внутренний измерительный рычаг в требуемое положение на диске для выбора начального положения для приложения груза (на внутренней стороне диска). Удерживайте его в этом положении, пока не услышите звуковой сигнал.

Для Alu 2P и 3P:

- Установите и удерживайте внутренний калибр во втором положении на диске для выбора начального положения для приложения груза на правой стороне диска.

Вскоре после этого стенд подает звуковой сигнал, указывающий, что стенд автоматически сохраняет координаты приложения грузов.

- Переведите измерительный рычаг в положение ожидания.
- В режимах Alu2P и Alu3P Вы можете продолжать цикл измерения (Глава 8.1).

Автоматическое считывание ширины диска с помощью внешнего измерительного рычага

- Опустите рычаг для измерения ширины на кожух защиты колеса, переместите его на диск и установите измерительную головку на фланец диска в режиме Alu 0 или на фланец в режиме Alu 1P и удерживайте в этом положении.

7.2 Easy Alu function

The *Easy Alu* function automatically recognises the Alu required by the operator and the rim dimension parameters.

Once the gauge or gauges have been positioned on the rim. The machine presents only the possible Alus in relation to the contact points selected by the operator.

Note:

Alu 4 and Alu5 are not included in the *Easy Alu* function. They require manual setting by the operator.

Preparations:

- Compensation run carried out, if necessary (see § 6.2).
- Wheel correctly clamped (see § 6.3).
- Select the Vehicle type (Chapter 7.1.1).

7.2.1 Automatic rim dimension reading and setting and Alu Mode

Important

Apart from Alu 2P and 3P that only the internal gauge is used for, in Alu0 and Alu1P modes the width of the rim must always be acquired with the external gauge arm.

The OK indication and recommendation for optimisation, as well as the optimisation procedure itself, will only be accurate if the rim width has been correctly entered.

Automatic rim distance and diameter reading with an internal gauge arm

- Move the internal gauge arm gauge into position on the rim to select the initial weight application position (internal rim side). Keep it in this position until an audible signal is heard.

For Alu2P and Alu3P:

- Position and hold the internal gauge in the second position on the rim to select the application position on the right side of the rim.

Shortly afterwards the machine emits an audible signal to indicate that the machine automatically saves the weight application coordinates.

- Move the gauge to the idle position.
- For Alu2P and Alu3P you can proceed with a measuring run (Chapter 8.1).

Reading the rim width automatically with the external gauge arm

- Lower the width measurement gauge on the wheel guard, move it up to the rim and rest the gauge head on the rim flange for Alu0, or on the flange for Alu1P, so hold it in

7.2 Fonction Easy Alu

La fonction *Easy Alu* consiste à reconnaître automatiquement l'Alu voulu par l'opérateur et les dimensions de la jante.

Suite au positionnement de la pige de mesure, ou des piges de mesure, sur la jante, la machine présente exclusivement les Alu possibles en fonction des points de contact choisis par l'opérateur.

Nota Bene:

Les Alu 4 et Alu5 ne sont pas compris dans la fonctionnalité *Easy Alu*; pour ces modes, l'opérateur doit effectuer le paramétrage manuellement.

Préparatifs:

- Lancée de compensation effectuée, si nécessaire (voir § 6.2).
- Serrage correct de la roue (voir § 6.3).
- Sélectionner le type de véhicule (voir § 7.1.1)

7.2.1 Déterminer et entrer automatiquement les dimensions de la jante et mode Alu

Remarque importante

A l'exception des Alu 2P et 3P, pour lesquels on n'utilise que la pige de mesure interne, pour les Alu 0 et 1P la largeur de la jante doit toujours être acquise par la pige de palpation externe. L'affichage OK, l'invitation à effectuer une lancée d'optimisation, ainsi que son exécution, ne fonctionnent exactement que si la largeur de la jante a été entrée correctement.

Détermination automatique de l'écart et du diamètre de jante par la pige de mesure interne

- Placer la tête de pige interne sur le rebord de la jante, pour sélectionner la première position d'application des masses (côté interne de la jante).

Pour Alu 2P et 3P :

- Placer la pige interne sur la deuxième position sur la jante et l'y maintenir pour sélectionner la position d'application sur le côté droit de la jante.

Après quelques secondes, un signal acoustique confirme que les coordonnées d'application des masses ont été mémorisées automatiquement.

- Remettre la pige en position de repos.
- Il est possible d'effectuer la lancée de mesure (voir § 8.1) pour Alu 2P et 3P.

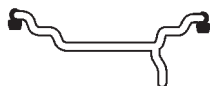
Détermination automatique de la largeur de jante avec la pige de mesure de largeur

- Baisser la pige de mesure de largeur posée sur le carter de la roue, l'approcher de la jante et poser la tête de pige sur le rebord de la jante pour Alu 0 ou sur l'épaule pour Alu 1P, maintenir la pige dans cette position.



7-5

ALU 0



ALU 1P



ALU 2P



ALU 3P



7-6



7-6a

Вскоре после этого стенд подает звуковой сигнал, указывающий, что считывание ширины диска выполнено.

- Установите измерительный рычаг в требуемое положение.

Если сначала считывается внутреннее положение, все требуемые размеры колеса и тип Alu считываются на основе точек контакта, выбранных оператором на диске.

Стенд автоматически определяет тип Alu в соответствии с точками контакта на обрабатываемом диске; Alu0, Alu1p, Alu2p или Alu3p (**Рис. 7-6**).

Примечание:

Показания с помощью внутреннего или внешнего измерительного рычага должны считываться поочередно.

Иконка идентификации используемого типа ALU отобразится в строке состояния, в левой верхней части экрана; в данном примере - Alu 2P (**Рис. 7-6а**).

Стенд готов перейти к циклу измерения (Глава 8.1).

Примечание:

После цикла, если потребуется, можно изменить выбор Alu и пересчитать значения. Стенд автоматически обновляет значения компенсации в соответствии с другим расположением грузов, запрашиваемым, чтобы избежать дополнительных циклов.

Чтобы изменить режим приложения грузов, сохранив режим работы, основанный на РЕАЛЬНЫХ данных (Easy Alu):

- Установите калибры в новые положения на диске и удерживайте в этих положениях, пока не услышите звуковой сигнал.
- Переведите измерительные рычаги в положение ожидания.

Стенд автоматически пересчитывает результаты. Дополнительный цикл измерения не требуется.

position.

Shortly afterwards the machine emits an audible signal to indicate that the rim width has been read.

- Move the gauge arm into position.

If the internal position is read first, all the wheel dimensions required and the Alu type are read on the basis of the contact points chosen by the operator on the rim.

The machine automatically detects the type of Alu according to the contact points on the rim worked on; Alu0, Alu1p, Alu2p or Alu3p (**Fig. 7-6**).

Note:

Readings with an internal or external gauge arm must be taken one at a time.

An ALU Type in use identification icon will be displayed in the Status Bar at top left; in the example, Alu 2P (**Fig. 7-6a**).

The machine is ready to proceed with the measuring run (Chapter 8.1).

Note:

After the run, the Alu selection can be changed and the values re-calculated as required. The machine automatically updates the compensation values, according to the different positioning of the weights requested to avoid further runs.

To change the weight application mode maintaining an operating mode based on REAL data (*Easy Alu*):

- Position the gauges in the new positions on the rim and hold it into position until you hear the audible signal.
- Move the gauge arms into the idle position.

The machine automatically recalculates the results. Another measuring run is not required.

Après quelques secondes, un signal acoustique confirme que la largeur de la jante a été mémorisée.

- Remettre la pige en position de repos.

Si la première position palpée est celle interne, toutes les dimensions de roue nécessaires et le type d'Alu sont maintenant acquis en fonction des points de contact choisis sur la jante par l'opérateur.

La machine reconnaît automatiquement le type d'Alu en fonction des points de contact sur la jante en usinage; Alu0, Alu1p, Alu2p ou Alu3p (**Fig. 7-6**).

Nota Bene :

Les palpées avec pignes interne et externe ne doivent être effectués qu'une seule fois.

L'icône d'identification de l'Alu utilisé s'affiche dans la barre d'état en haut à gauche, dans l'exemple Alu 2P (**Fig. 7-6a**).

La machine est prête pour effectuer la lancée de mesure (voir § 8.1).

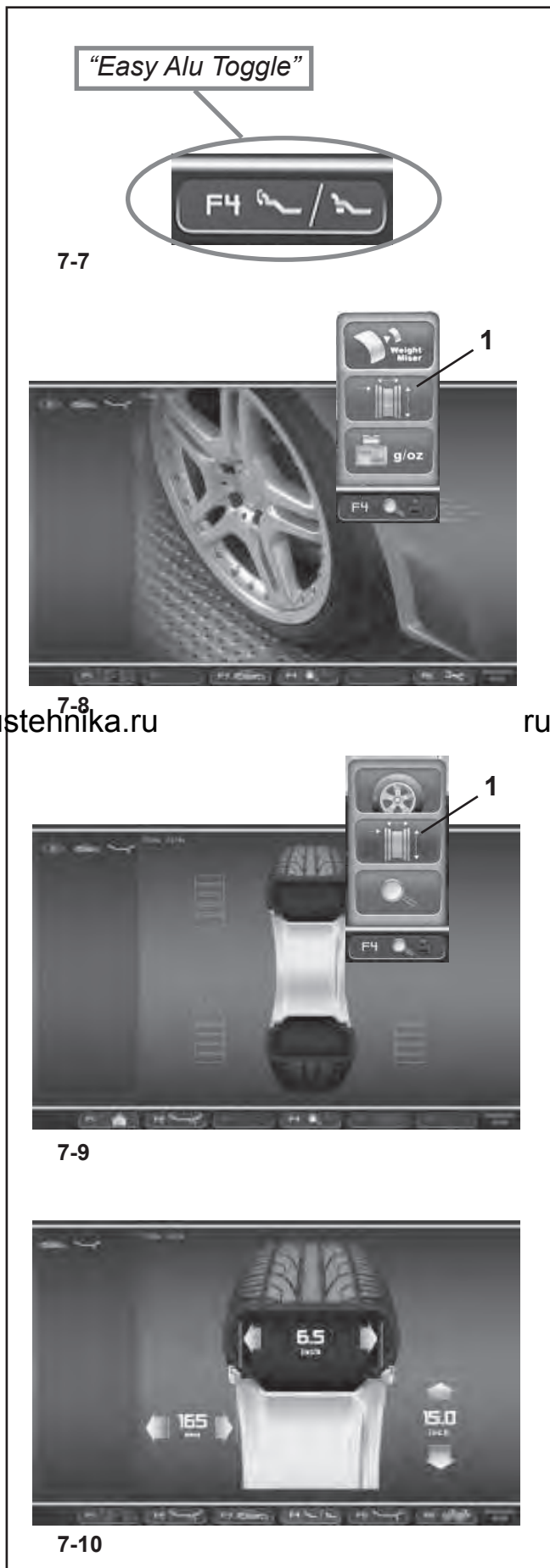
Nota Bene :

Il est possible, après la lancée, de modifier la sélection de l'Alu et d'obtenir des valeurs recalculées correctement. La machine actualise automatiquement les valeurs de correction en fonction des divers positionnements de masses requis tout en évitant d'autres lancées.

Pour changer le mode d'application des masses en maintenant le fonctionnement d'après les Données REELLES (*Easy Alu*):

- Placer les pignes de mesure sur de nouvelles positions sur la jante, en les maintenant en position jusqu'au signal acoustique.
- Remettre les pignes en position de repos.

La machine recalcule automatiquement les résultats. Il n'est pas nécessaire d'effectuer une nouvelle lancée de mesure.



7.2.2 Функция Easy Alu Toggle

Автоматическая корректировка предложенных режимов Alu

В зависимости от точек контакта калибра на диске, стенд представляет возможный режим Alu, требуемый пользователем. Если представленный стендом режим Alu не соответствует требуемому режиму, его можно откорректировать с помощью функции "Easy Alu Toggle".

- Нажмите клавишу **F4** (Рис. 7-7), если хотите установить режим Alu, альтернативный предложенному, для обрабатываемого диска.

Примечание:

Режим Alu можно изменить только перед циклом или перед запросом на отображение дисбаланса (датчики прикладываются после цикла для выбора абсолютно другого режима Alu).

Положение клеевых грузов можно точно определить с помощью системы автоматической остановки -ASS- после цикла измерения.

7.3 Настройки меню

Размеры колеса, которые нужно вводить, обычно указываются на диске (в дюймах или мм на стандартных колесах, в мм на колесах TD и TRX). Диаметр диска также указывается на шине. Прочтите размеры диска перед креплением колеса на балансировочном стенде.

Для выполнения настройки с помощью меню:

- В ГЛАВНОМ МЕНЮ (Рис. 7-8), нажмите клавишу МЕНЮ **F4** и выберите пункт **1** ВВОД ДАННЫХ ДИСКА.

Откроется страница ВВОДА ДАННЫХ ДИСКА (Рис. 7-10).

или

- На странице БАЛАНСИРОВКИ (Рис. 7-9), нажмите клавишу МЕНЮ **F4** и выберите пункт **1** ВВОД ДАННЫХ ДИСКА.

Откроется страница ВВОДА ДАННЫХ ДИСКА (Рис. 7-10).

Примечание:

Полную процедуру настройки см. в Главе 7.3.3.

7.2.2 “Easy Alu Toggle” function

Automatic correcting the Alu proposed

Depending on the gauge contact points on the rim, the machine has interpreted a probable Alu mode required by the user. Every time the Alu presented by the machine does not correspond exactly to the one required it can be corrected using the “Easy Alu Toggle” function.

- Press the **F4** key (**Fig. 7-7**) if you want the alternative Alu mode to that suggested for the rim being worked on.

Note:

The Alu can only be changed before the run or before the imbalance display request (gauges are applied after the run to select a completely different Alu).

The position for adhesive weights can be precisely located with the Auto-Stop-System ASS after the measuring run.

7.2.2 Fonction Easy Alu Toggle

Correction de l’Alu automatiquement proposée

En fonction du ou des points de contact de la pige de mesure sur la jante, la machine a interprété un mode Alu probable voulu par l’opérateur. Si l’Alu présenté ne correspond pas exactement à celui voulu par l’opérateur, il sera possible de le corriger avec la fonction “Easy Alu Toggle”.

- Presser la touche **F4** (**Fig. 7-7**) si on souhaite obtenir le mode Alu alternatif à celui présenté pour la jante en usinage.

Nota Bene:

Le changement d’Alu est consenti uniquement avant d’effectuer une lancée ou avant la demande d’affichage des balourds (application des piges après la lancée, pour la sélection d’un Alu complètement différent).

La position des masses adhésives peut, après la lancée de mesure, être commandée précisément à l’aide du système auto-stop ASS.

7.3 Menu settings

The wheel dimensions to be entered are usually given on the rim (in inches or mm on standard wheels, in mm on TD or TRX wheels). Rim diameter is also given on the tyre. Read the rim dimensions before clamping the wheel on the balancer.

To make a setting using the Menu, you must:

- On the MAIN MENU (**Fig. 7-8**) press the **F4** MENU key and select the RIM DATA ENTRY item **1**.

The RIM DATA ENTRY screen (**Fig. 7-10**) will open.

or

- On the BALANCING screen (**Fig. 7-9**) press the **F4** MENU key and select the RIM DATA ENTRY item **1**.

The RIM DATA ENTRY screen (**Fig. 7- 10**) will open.

Note:

Refer to Chapter 7.3.3 for the complete Setting procedure.

7.3 Réglages depuis le menu

Les dimensions de roue à entrer sont la plupart du temps inscrites sur la jante (pour roue standard en pouces ou en mm, pour roue TD et TRX en mm). Le diamètre de la jante est porté sur le pneu.

Lire les dimensions de la jante avant de la bloquer sur l’équilibreuse.

Pour effectuer les réglages à l’aide du menu, vous devez :

- Dans le menu PRINCIPAL (**Fig. 7-8**), appuyer sur la touche **F4** MENU et sélectionner l’option **1** ENTREE DONNEES DE JANTE.

L’écran ENTREE DONNEES DE JANTE (**Fig. 7-10**) s’affiche.

ou

- Sur l’écran EQUILIBRAGE (**Fig. 7-9**), appuyer sur la touche **F4** MENU et sélectionner l’option **1** ENTREE DONNEES DE JANTE.

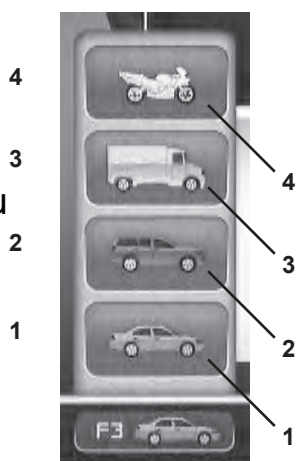
L’écran ENTREE DONNEES DE JANTE (**Fig. 7-10**) s’affiche.

Nota Bene :

Pour la procédure complète de fonctionnement, voir § 7.3.3.



7-10



7-11



7-12

7.3.1 Выбор типа транспортного средства

Тип транспортного средства необходимо задавать всегда, даже если используется автоматическая функция, и сделать это нужно до отвода измерительных рычагов для считывания положения диска.

- На странице ВВОДА ДАННЫХ ДИСКА (**Рис. 7-10**) нажмите клавишу меню **F3** (**Рис. 7-11**) для выбора типа транспортного средства.
- Выберите ТИП ТРАНСПОРТНОГО СРЕДСТВА, соответствующий диску, установленному на стенде.

После того, как выбор будет сделан, иконка для идентификации используемого типа транспортного средства отобразится в строке состояния в левой верхней части экрана, **Рис. 7-12**.

Рис. 7-11 Типы транспортных средств

Заданные элементы меню:

- 1 Колесо стандартного (легкового) автомобиля – отображаются номинальные размеры в **дюймах**. Можно выбрать обычное расположение дисков и Alu 1 - Alu 5. Для выбора стандартного колеса с номинальными размерами в мм (колеса TD или TRX) необходимо выбрать опцию **mm/inch** (мм/дюймы) в меню F5 окна ВВОДА ДАННЫХ ДИСКА (**Рис. 7-10**).

- 2 Колесо внедорожника – номинальные размеры в **дюймах**.

- 3 Колесо легкого коммерческого автомобиля (микроавтобуса) – номинальные размеры в **дюймах**. Выполняемые шаги указываются в таблице “Заданные параметры изделия” в конце руководства.

Пороговое значение блокировки незначительной дисбаланса при выборе этого типа колеса автоматически удваивается, и разрешение считывания данной величины устанавливается на 10 г и 5 г соответственно. Пороговые значения для программы WeightMiser соответствуют указанному значению, умноженному на 1,5 (см. специальный справочник пользователя программы Weight Miser™).

- 4 Мотоциклетное колесо – номинальные размеры в дюймах, разрешение и блокировка дисбаланса аналогичны колесам легковых автомобилей. См. выполняемые шаги в таблице “Заданные параметры изделия”.

7.3.1 Selecting the Type of Vehicle

The Type of Vehicle must always be set even if an automatic function is used and it must be done before extracting the rim position reading arms.

- On the RIM DATA ENTRY screen **Fig. 7-10** press the menu key **F3 Fig. 7-11** to select the Type of Vehicle.
- Select the TYPE OF VEHICLE item according to the rim on the machine.

When the selection has been made, a Type of Vehicle in use identification icon will be displayed in the Status Bar at top left **Fig. 7-12**.

Fig. 7-11 Types of Vehicle

Assigned Menu items:

- 1 Standard vehicle wheel (car)- nominal dimensions in inches. The unit of measure (**inches**) is displayed. Normal and Alu 1 to Alu 5 weight positioning can be selected. To select a standard wheel with nominal dimensions in mm - TD or TRX wheel, you should select the **mm/inch** option from Menu F5 in the RIM DATA ENTRY screen **Fig. 7-10**.
- 2 SUV vehicle wheel - nominal dimensions in **inches**.
- 3 Light industry vehicle wheel (Van) - nominal dimensions in **inches**. Executable steps are expressed in the "Product Requisite" table at the end of the manual.
The threshold value for suppression of minor unbalances is automatically doubled when this type is chosen and the resolution of the amount reading set to 10 g and 5 g respectively. Thresholds for WeightMiser correspond to 1.5 times this value (see specific Weight Miser™ user's handbook).
- 4 Motorcycle wheel - nominal dimensions in inches, with imbalances resolved and suppressed in the same way as car wheels. Consult executable steps in the "Product Requisite" table.

7.3.1 Sélection du type de véhicule

Il est toujours nécessaire de sélectionner le type de véhicule, même en mode automatique. La sélection doit être faite avant d'extraire les pignes de mesure des positions sur la jante.

- Sur l'écran du menu ENTREE DONNEES DE JANTE (**Fig. 7-10**), appuyer sur la touche de menu (**F3 Fig. 7-11**) pour sélectionner le type de véhicule.
- Sélectionner l'option TYPE VEHICULE en fonction de la jante traitée.

La sélection effectuée, l'icône d'identification du type de véhicule traité s'affiche dans la barre d'état en haut à gauche (**Fig. 7-12**).

Figure 7-11 Types de véhicule

Attribution des options de menu :

- 1 Roue pour véhicules standard (voiture) - dimensions nominales en pouces (**inch**). L'unité de mesure affichée est le pouce (inch). Il est possible de choisir entre le positionnement des masses nor. et Alu 1 à Alu 5. Pour sélectionner la roue standard avec dimensions nominales en mm (roue TD ou TRX), sélectionner l'option **mm/inch** dans le menu F5 de l'écran ENTREE DONNEES DE JANTE (**Fig. 7-10**).
- 2 Roue pour véhicules SUV - dimensions nominales en pouces (**inch**).
- 3 Roue pour véhicules industriels légers (fourgonnette) - dimensions nominales en pouces (**inch**). Les pas exécutables sont exprimés dans la table "Caractéristiques du Produit" au fond du manuel.
La valeur limite pour la suppression de l'affichage de moindres balourds est doublée automatiquement quand ce type est choisi et la résolution de l'affichage de la grandeur du balourd est réduit à 10 g ou 5g respectivement. Les seuils de WeightMiser correspondront à 1,5 fois cette valeur (voir Manuel spécifique fonctionnalité Weight Miser™).
- 4 Roues pour motocyclettes - dimensions nominales en pouces (**inch**) avec résolution et suppression des balourds semblables à ceux applicables aux véhicules automobiles. Consulter les pas exécutables dans la table "Caractéristiques du Produit".



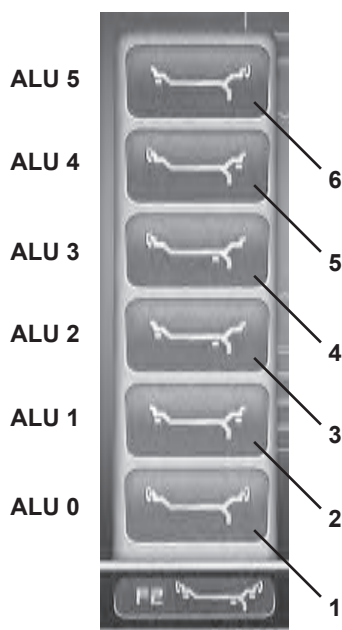
7-9



7-10



7-13



7-14

7.3.2 Ручной выбор ALU

- На странице БАЛАНСИРОВКИ и ВВОДА ДАННЫХ ДИСКА (Рис. 7-9/7-10) нажмите клавишу МЕНЮ F2 (Рис. 7-14) для выбора режима ALU.
- Выберите вариант ALU, соответствующий требуемому расположению грузов.

На строке состояния в левой верхней части экрана отобразится иконка идентификации используемого типа ALU (Рис. 7-13).

Рисунок 7-14 Типы ALU

Заданные элементы меню F2:

- 1 Alu 0 (нормальный режим) – Использование зажимных грузов на внутренней и внешней сторонах диска.
- 2 Alu 1 – Использование приклеиваемых грузов на внутренней и внешней сторонах фланца диска.
- 3 Alu 2 – Использование приклеиваемого груза на внутреннем фланце диска и приклеиваемого груза на диске. Оба груза будут невидимы с внешней стороны колеса.
- 4 Alu 3 – Использование зажимного груза на внутренней стороне и приклеиваемого груза на диске. Оба груза будут невидимы с внешней стороны колеса.
- 5 Alu 4 – Использование зажимного груза на внутренней стороне и приклеиваемого груза на внешнем фланце диска.
- 6 Alu 5 – Использование приклеиваемого груза на внутреннем фланце диска и зажимного груза на внешней стороне диска.

Примечание:

Благодаря функции Easy Alu, после выбора оператором размеров диска с помощью калибров, в положениях крепления грузов электронный блок стенда обрабатывает данные колеса и автоматически предлагает режим ALU, на основе положений контакта, выбранных оператором. Режим ALU, автоматически представляемый стендом, может быть изменен с помощью меню F4 или путем отвода рычагов и установки их в другое положение на диске.

Рекомендация

Даже если это возможно, мы советуем не выбирать режим ALU вручную при обычных процедурах балансировки. Фактически, изменение режима ALU в меню F2, если выполняется до и после цикла, отменяет использование реальных данных, полученных с помощью процедуры Easy Alu.

Стенд обрабатывает реальные данные так, как если бы это были номинальные данные (вводимые вручную). Балансировка будет не такой точной, и режимы ALU P будут недоступны, даже если их выбрать.

7.3.2 Manual ALU selection

- On the BALANCING and ENTERING RIM DATA screen (Fig. 7-9/7-10) press the F2 MENU key (Fig. 7-14) to select a specific ALU mode.
- Select the ALU item corresponding to the required weight location.

A Type of ALU in use identification icon Fig. 7-13 will be displayed in the Status Bar at top left.

Figure 7-14 ALU types

Assigned F2 Menu items:

- 1 ALU 0 (normal) - Using clip-on weights on the internal and external sides of the rim.
- 2 ALU 1 - Using adhesive weights on the internal and external rim flange.
- 3 ALU 2 - Using an adhesive weight on the internal rim flange and an adhesive weight on the rim disc. Both weights will be invisible from the outer wheel.
- 4 ALU 3 - Using a clip-on weight on the inside and an adhesive weight on the rim disc. Both weights will be invisible from the outer wheel.
- 5 ALU 4 - Using a clip-on weight on the inside and an adhesive weight on the external rim flange.
- 6 ALU 5 - Using an adhesive weight on the internal rim flange and a clip-on weight on the outside of the rim.

N.B.

Thanks to the *Easy Alu* function after the operator has taken the rim measurements using the gauges, in the weight application positions the machine electronically processes the wheel data and automatically proposes an ALU mode, on the basis of the contact positions chosen by the operator.

The ALU mode presented automatically by the machine can be changed using the F4 Menu, or by extracting the arms again and positioning them differently on the rim.

Suggestion

Even if it is available, we suggest you do not select the ALU mode manually for normal balancing procedures. Changing the ALU from Menu F2 in fact, if carried out before or after a run, cancels the use of the Real Data obtained with the *Easy Alu* procedure.

The machine proceeds by processing the Real Data as if they were Nominal Data (entered manually). Balancing will not be as precise and no more ALU P modes will be available even if selected.

7.3.2 Sélection manuelle de l'Alu

- Sur l'écran du menu EQUILIBRAGE ou sur celui ENTREE DONNEES DE JANTE (Fig. 7-9/7-10), appuyer sur la touche de menu F2 (Fig. 7-14) pour sélectionner un mode Alu spécifique.
- Sélectionner l'option ALU pour le positionnement préféré des masses.

L'icône d'identification de l'Alu utilisé s'affiche dans la barre d'état en haut à gauche (Fig. 7-13).

Figure 7-14 Type d'Alu

Attribution des options de menu F2:

- 1 Alu 0 (normal) - Application de masses à ressort sur les côtés interne et externe de la jante.
- 2 Alu 1 - Application de masses adhésives sur les épaules interne et externe de la jante.
- 3 Alu 2 - Application d'une masse adhésive sur l'épaule interne et d'une masse adhésive sur le disque de jante. Les deux masses seront invisibles depuis l'extérieur de la roue.
- 4 Alu 3 - Application d'une masse à ressort sur le côté interne et d'une masse adhésive sur le disque de jante. Les deux masses seront invisibles depuis l'extérieur de la roue.
- 5 Alu 4 - Application d'une masse à ressort sur le côté interne et d'une masse adhésive sur l'épaule externe de jante.
- 6 Alu 5 - Application d'une masse adhésive sur l'épaule interne et d'une masse à ressort sur le côté externe de jante.

Nota Bene:

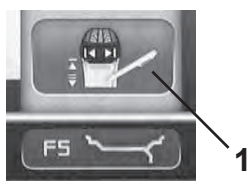
Grâce à la fonction *Easy Alu*, après que l'opérateur a pris les mesures de la jante à l'aide des piges de mesure, sur les positions d'application des masses, la machine traite électroniquement les données et propose automatiquement un mode Alu en fonction des positions de contact choisies par l'opérateur.

Le mode Alu présenté automatiquement par la machine peut être modifié dans le menu F4 ou à l'aide des piges de mesure en changeant le positionnement sur la jante.

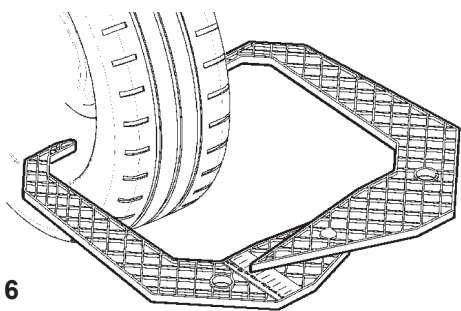
Conseil

Bien que disponible, la sélection manuelle d'un mode Alu n'est pas conseillé pour les opérations d'équilibrage habituelles car le changement d'Alu dans le menu F2, exécuté avant ou après la lancée, annule l'utilisation des données réelles obtenues avec la procédure *Easy Alu*.

La machine traite les données réelles comme des données nominales (saisies manuellement). La précision de l'équilibrage sera inférieure et les modes Alu P éventuellement sélectionnés ne seront plus disponibles.



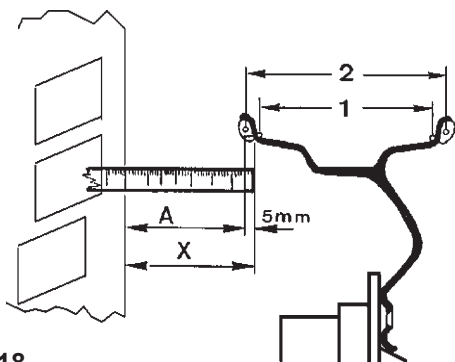
7-15



7-16



7-17



7-18

7.3.3 Ввод размеров диска вручную

В результате ввода размеров диска вручную получаются циклы балансировки, основанные на номинальных данных вне функции *Easyalu*. При изменении данных вручную, до и после цикла, система немедленно выходит из автоматической функции и запрещает измерения на основе реальных данных (Alu P).

- Откройте страницу ВВОДА ДАННЫХ ДИСКА и выберите пункт РЕДАКТИРОВАНИЕ РАЗМЕРОВ (1, Рис. 7-15) нажатием клавиши меню F5.

7.3.3.1 Ввод ширины диска

Если невозможно измерить ширину диска, и если установлен стандартный диск, его можно измерить с помощью калибра (Рисунок 7-16 - регистрационный номер EAA0247G21A).

Чтобы задать ширину диска:

- Измерьте ширину соответствующим калибром, или прочтите данные, указанные на к.
- Нажмите клавишу меню F3 (2, Рис. 7-17) и прокручивайте, пока не появится требуемое значение.
- Для установки значения нажмите клавишу меню F3.

7.3.3.2 Ввод расстояния между стендом и диском

Если невозможно автоматически определить расстояние между стендом и диском (код ошибки E 92), это расстояние можно определить вручную.

Рис. 7-18 Определение расстояния путем измерения

X Расстояние между краем крышки корпуса и диском
A Значение X (измеренное) менее 5 мм = Вводимое значение A.

- Измерьте расстояние X (Рис. 7-18) между краем крышки корпуса и диском.

Вводимое значение A соответствует X - 5 мм.

- Нажмите клавишу меню F2 (1, Рис. 7-17) и прокручивайте, пока не появится требуемое значение.
- Для установки значения нажмите клавишу меню F2.

7.3.3.3 Ввод диаметра диска

Если автоматическое определение диаметра диска невозможно (код ошибки E92), его можно определить вручную.

- Прочтите номинальный диаметр на диске или шине и запомните.
- Нажмите клавишу меню F4 (3, Рис. 7-17) и прокручивайте, пока не появится требуемое значение.
- Для установки значения нажмите клавишу меню F4.

7.3.3 Entering rim measurements manually

Entering rim measurements manually results in balancing cycles based on nominal data outside of the *Easyalu* function.

If data is changed manually, before or after a run, the system immediately exits the automatic function and inhibits real data based measurements (Alu P).

- Access the ENTERING RIM DATA screen and select the EDIT MEASUREMENTS item (1, **Fig. 7-15**) by selecting the Menu key **F5**.

7.3.3.1 Entering the rim width

If the width of the rim cannot be measured, if a standard rim is present it can be measured using the width gauge (**Figure 7-16** - reg. no. EAA0247G21A).

To set rim width:

- Measure the width with the appropriate gauge or read the data stamped on the wheel.
- Press the menu key **F3 (2, Figure 7-17)** and scroll until the required value is reached.
- Press the menu key **F3** to set the value.

7.3.3.2 Entering the rim/machine distance

If automatic determination of the distance rim/machine is not possible (error code E 92), the distance can be determined manually.

Fig. 7-18 Determining distance by measurement

X Distance between cabinet cover edge and rim
A Value X (as measured) less 5 mm = Value A to be entered.

- Measure the distance X (**Fig. 7-18**) between cabinet cover edge and rim.

The value A to be inserted corresponds to X less 5mm.

- Press the menu key **F2 (1, Figure 7-17)** and scroll until the required value is reached.
- Press the menu key **F2** to set the value.

7.3.3.3 Entering the rim diameter

If automatic determination is not possible (error code E92), the rim diameter can be determined manually .

- Read the nominal diameter on the rim or tyre and note it down.
- Press the menu key **F4 (3, Fig. 7-17)** and scroll until the required value is reached.
- Press the menu key **F4** to set the value.

7.3.3 Entrée manuelle des mesures de la jante

L'entrée manuelle des mesures de la jante détermine des cycles d'équilibrage d'après les données nominales, hors des fonctions *Easy Alu*.

La modification manuelle d'une donnée, avant ou après la lancée, entraîne la sortie de la fonction automatique et inhibe les mesures d'après les données réelles (Alu P).

- Aller à l'écran ENTREE DONNEES DE JANTE et sélectionner avec la touche de menu **F5**, l'option MODIFIER MESURE (1, **Fig. 7-15**).

7.3.3.1 Entrée manuelle de largeur jante

S'il n'est pas possible de palper la largeur de la jante, en présence d'une jante standard, il est possible de la palper avec une pige de mesure de largeur (**Fig. 7-16** - N° de référence EAA0247G21A).

Pour définir la largeur de la jante :

- Mesurer la largeur avec la pige à cet effet ou la lire directement sur la roue.
- Appuyer sur la touche de menu **F3 (2, Fig. 7-17)** et chercher la valeur à l'aide de la commande de défilement.
- Appuyer sur la touche de menu **F3** pour saisir la valeur.

7.3.3.2 Entrée de l'écart jante/machine

S'il est impossible de relever automatiquement la valeur de l'écart (message d'erreur E 92), les modes d'équilibrage permettent de le déterminer manuellement.

Fig. 7-18 Saisir l'écart en mesurant

X Ecart entre le rebord du couvercle du châssis et la jante

A Valeur X mesurée moins 5 mm = Valeur A à entrer.

- Mesurer l'écart X (**Fig. 7-18**) entre le rebord du couvercle du châssis et la jante.

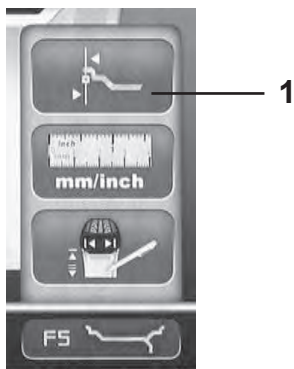
La valeur A à saisir correspond à X - 5 mm.

- Appuyer sur la touche de menu **F2 (1, Fig. 7-17)** et chercher la valeur à l'aide de la commande de défilement.
- Appuyer sur la touche de menu **F2** pour saisir la valeur.

7.3.3.3 Entrée du diamètre jante

S'il est impossible de relever automatiquement le diamètre (message d'erreur E92), les modes d'équilibrage permettent de le déterminer manuellement.

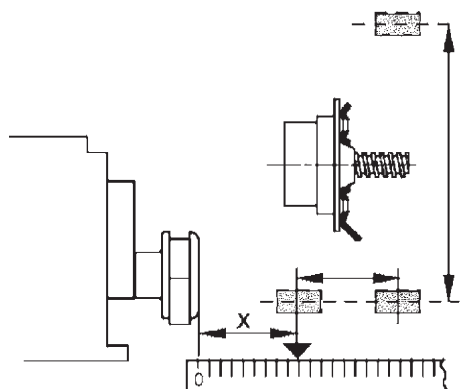
- Lire le diamètre nominal sur la jante ou sur le pneu et le noter.
- Appuyer sur la touche de menu **F4 (3, Fig. 7-17)** et chercher la valeur à l'aide de la commande de défilement.
- Appuyer sur la touche de menu **F4** pour saisir la valeur.



7-15



7-20



7-21

7.4 Режим специальных размеров

- В окне ВВОДА ДАННЫХ ДИСКА нажмите клавишу меню **F5**, затем выберите пункт Специальные размеры (1, Рис. 7-15).

Появится окно ВВОДА ДАННЫХ ДИСКА, в котором грузы выделены на двух плоскостях в специальном прямоугольном окне (Рис. 7-20).

Примечание:

Функция специальных режимов не используется при обычных процедурах балансировки, а используется, только если невозможно использовать программируемое расположение грузов (например, в случае колес для спецтехники) с комплексными параметрами измерения за пределами автоматизированных механизмов стенда.

При выборе автоматически выводится режим ALU 0.

Размеры всегда отображаются в миллиметрах.

- Измерьте непосредственно на балансируемом колесе расстояние X и выполните измерения эффективной компенсации (центр тяжести груза) с помощью рулетки (Рисунок 7-21).
- Нажмите клавишу **F2**, **F3** или **F4** в соответствии с размером, который хотите изменить.

Значение, предназначенное для изменения, выделяется цветной рамкой.

- Для изменения значения используйте колесико прокрутки, пока отображаемое значение не будет соответствовать измеренному значению.
- Когда будет достигнуто требуемое значение, нажмите эту же клавишу еще раз.

Теперь размеры диска введены полностью. Введенные данные сохраняются до тех пор, пока не будет выполнен новый ввод данных, или до отключения стенда.

7.4 Special Dimensions mode

- In the ENTERING RIM DATA screen press the menu key **F5**, then select the Special Dimensions item (1, Fig. 7-15).

The ENTERING RIM DATA screen appears where the weights highlighted on two planes appear in a square shape (Fig. 7-20).

Note:

The Special Modes function is not used for the normal balancing procedures but only if it is not possible to use a programmable weight position (e.g. in the case of special wheels), with complex dimension parameters beyond the automated mechanisms on the machine.

The ALU 0 mode is automatically recalled when selected.

The dimensions are always displayed in millimetres.

- Measure directly on the wheel to be balanced the distance X and the effective compensation measurements (weight barycentre) using a flexible tape measure (Figure 7-21).
- Press key **F2**, **F3** or **F4**, according to the dimension you wish to alter.

The value involved in the alteration takes on a coloured identification frame.

- Using the scroll cursor change the value, until the value displayed corresponds to the value measured.
- When this value is reached press the same key again.

The rim dimensions are now entered completely. The input is retained until a new input is made or until the machine is turned off.

7.4 Mode Dimensions spéciales

- Sur l'écran ENTREE DONNEES DE JANTE, appuyer sur la touche de menu **F5**, puis sélectionner l'option (1, Fig. 7-15) Dimensions spéciales.

L'écran ENTREE DONNEES DE JANTE s'affiche avec les masses surlignées sur les deux plans apparaissent de forme carrée (Fig. 7-20).

Nota Bene :

La fonction Modes Dimensions spéciales ne doit pas être utilisée pour les procédures d'équilibrage normales, mais uniquement lorsqu'il n'est pas possible d'utiliser un positionnement programmable des poids (par exemple, dans le cas de roues spéciales) avec des dimensions complexes hors des procédures automatiques prévues par la machine.

Le mode Alu 0 est automatiquement rappelé sur la sélection.

Les dimensions affichées apparaissent toujours en millimètres.

- Mesurer l'écart X et les mesures réelles de correction (centre de gravité de la masse) directement sur la roue à équilibrer à l'aide d'un décamètre à ruban (Fig. 7-21)
- Appuyer sur les touches **F2**, **F3** ou **F4** en fonction de la dimension à modifier.

La valeur intéressée par la modification est encadrée en couleur pour être identifiée.

- Modifier la valeur à l'aide du curseur (commande de défilement) jusqu'à ce que la valeur correspondante à celle mesurée s'affiche.
- Lorsque la valeur souhaitée est affichée, appuyer de nouveau sur la touche.

Les dimensions de jante sont intégralement entrées; elles seront conservée jusqu'à ce que la machine soit débranchée.

7.5 Функция профилей колес

Для балансировки более одного колеса одного типа с одними номинальными размерами, введите данные только для первого колеса. Набор данных сохраняется до ввода новых данных или отключения стенда.

Чтобы параметры колеса были доступны постоянно, используйте функцию ПРОФИЛЕЙ КОЛЕС. Функция профилей колес позволяет запоминать значения для конкретных типов колес, которые часто балансируются в данной мастерской. Фактически, это помогает избавиться от необходимости каждый раз вводить данные колеса. Эта функция особенно полезна для мастерских, выполняющих серии операций по подгонке шин к дискам или часто работающих с одними и теми же типами колес (например, мастерские, предлагающие диски для подгонки). Однократное сохранение данных диска в профилях гарантирует использование одних и тех же плоскостей коррекции, в частности для литых колес, таким образом, обеспечивая неизменное качество балансировки.

Эта функция может использоваться для сохранения следующих данных:

- Номинальные размеры колеса
- Значения, измеренные калибром (Alu P)
- Расположение грузов (режим Alu)
- Тип транспортного средства
- Положения для отслеживания (список от 1 до 9)
- Количество спиц (если предварительно загружено)

Рис. 7-22 ПРОФИЛЬ

Обозначение полей меню:

F1 Доступ к меню БАЛАНСИРОВКИ

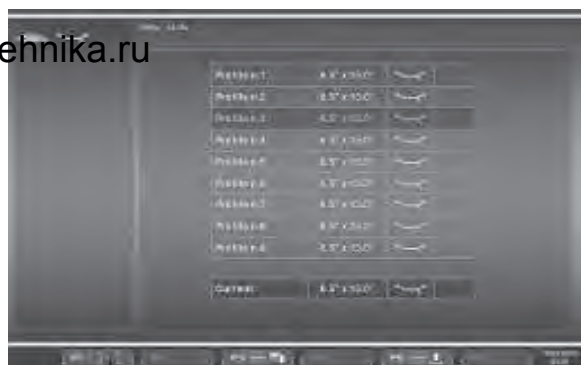
F2 Не задано

F3 Сохранение текущего профиля в постоянной памяти

F4 Не задано

F5 Применение профиля колеса, выбранного из памяти

F6 Не задано



7-22

7.5 Wheel Profiles function

To balance more than one wheel of the same type and with the same nominal dimensions, simply set the data for the first wheel only. The data set then remains until other new data is set or the machine is switched off.

To make the wheel parameters available permanently use the WHEEL PROFILES function.

The wheel profiles function enables you to memorize the values of certain wheel types that are often balanced in the garage. Naturally this bypasses the task of repeatedly setting wheel data. This function is particularly useful for workshops that carry out series fitting of tyre/rim assemblies or frequently handle the same wheel types (e.g. workshops that offer rims for retrofitting).

The once-only storage of the rim data in the profiles guarantees that the same correction planes are always used, in particular for alloy wheels, thus providing consistent balance quality.

The function can be used to save the following data:

- Nominal wheel dimensions
- Values measured with gauge (Alu P)
- Position of weights (Modo Alu)
- Type of Vehicle
- Feasibility positions (list from 1 to 9)
- Number of spokes (if loaded previously)

Fig. 7-22 PROFILE

Assignment of menu fields:

- F1** Access to the BALANCING Menu
- F2** Not assigned
- F3** Saves current profile in permanent memory
- F4** Not assigned
- F5** Applies a wheel profile selected from the memory
- F6** Not assigned

7.5 Fonction Profils de roue

Si plusieurs roues du même type et de valeurs nominales identiques sont équilibrées, les dimensions de la roue ne doivent être entrées que pour la première roue. Les entrées restent mémorisées jusqu'à ce qu'une nouvelle entrée soit effectuée ou que la machine soit éteinte.

Pour disposer de façon permanente de paramètres roue, la fonction PROFILS DE ROUE est aussi disponible.

Les profils de roue permettent de mémoriser les paramètres des roues équilibrées fréquemment et d'éviter de devoir resaisir les mêmes paramètres. Cette fonctionnalité est utilisée en particulier par les entreprises qui montent des ensembles montés, ou bien pour toutes les roues fréquemment manipulées en entreprise (p. ex. si l'entreprise propose des jantes en équipement alternatif).

La mémorisation unique des paramètres de la roue sous "profil" garantit que seront toujours utilisés les mêmes plans de compensation, notamment pour les jantes en alliage léger, assurant ainsi une qualité constante de l'équilibrage.

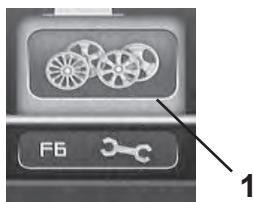
La fonction peut disposer des valeurs mémorisées suivantes :

- Dimensions nominales de la roue
- Valeurs mesurées par la pign (Alu P)
- Positions des masses d'équilibrage (Mode Alu)
- Type de véhicule
- Positions à retrouver pour les modes d'équilibrage (liste 1 à 9)
- Nombre de rayons (si la valeur a été chargée auparavant)

Fig. 7-22 PROFIL

Attribution des zones de menu:

- F1** Accès au menu EQUILIBRAGE
- F2** Non attribuée
- F3** Mémorisation permanente du profil courant
- F4** Non attribuée
- F5** Application d'un profil de roue sélectionné dans la mémoire
- F6** Non attribuée



7-23



7-24



7-25

7.5.1 Сохранение профиля колеса

Можно сохранить до 9 профилей колес.

- Зажмите колесо, профиль которого хотите сохранить.
- Задайте и соберите все данные колеса, включая количество спиц и показания функций *EasyAlu* и *Easy Alu Toggle*, если требуется режим *Alu P*.
- Нажмите клавишу меню **F6** в окне ВВОДА ДАННЫХ ДИСКА и выберите пункт Профили колес (**1**, Рис. 7-23).

Откроется окно ПРОФИЛЕЙ КОЛЕС (Рис. 7-24).

Текущие данные профиля колеса выделяются в отдельной строке в нижней части страницы.

- В списке из 9 позиций используйте команду прокрутки для выбора позиции регистрации текущего профиля.
- Для сохранения данных нажмите клавишу **F3**.

Теперь данные навсегда сохранены в выбранной позиции и могут быть восстановлены, когда потребуется.

Примечание:

Если профиль заменяется другими данными при перезаписи, он больше не показывается в списке.

7.5.2 Восстановление профиля колеса из памяти

- Зажмите колесо на балансировочном стенде.
- Нажмите клавишу **F6**, в окне ВВОДА ДАННЫХ ДИСКА, затем выберите и нажмите клавишу ПРОФИЛИ КОЛЕС (**1**, Рис. 7-23).

Откроется окно ПРОФИЛЕЙ КОЛЕС (Рис. 7-24).

- С помощью команды прокрутки выберите профиль, указанный для колеса, установленного на стенде.
- Чтобы применить выбранные данные, нажмите клавишу **F5**.

Откроется окно ВВОДА ДАННЫХ ДИСКА (Рис. 7-25), в котором будут показаны восстановленные данные.

- Проверьте правильность всех настроек в поле индикации и строке состояния.

Теперь стенд готов перейти к циклу измерения (Глава 8.1).

7.5.1 Saving a Wheel Profile

Up to 9 wheel profiles can be saved.

- Clamp the wheel you wish to save the profile of.
- Set and acquire all the wheel data including the number of spokes and the *EasyAlu* and *Easy Alu Toggle* readings if an Alu P is required.
- Press the menu key **F6** in the ENTERING RIM DATA screen and select the Wheel Profiles item (**1, Fig. 7-23**).

The WHEEL PROFILES screen (**Fig. 7-24**) will open.

The current wheel profile data is highlighted in a line on its own at the bottom of the page.

- In the 9 position list, use the Scroll command to choose the current profile registration position.
- Press the **F3** key to save data.

The data is now saved permanently in the chosen position and can be recalled when required.

Note:

If the profile is overwritten with other data it is no longer shown in the list.

7.5.2 Recalling a Wheel Profile from the memory

- Clamp the wheel to the balancer.
- Press the Menu key **F6** in the ENTERING RIM DATA screen and then select and press the WHEEL PROFILES key (**1, Fig. 7-23**).

The WHEEL PROFILES screen (**Fig. 7-24**) will open.

- Use the Scroll command to select the profile indicated for the wheel on the machine.
- Press the **F5** key to apply the data selected.

The ENTERING RIM DATA screen (**Fig. 7-25**) will open and show the data recalled.

- Check that the settings in the Indications Field and Status Bar panel are correct.

The machine is now ready to proceed with the measuring run (Chapter 8.1).

7.5.1 Mémorisation d'un profil de roue

Il est possible de mémoriser un maximum de 9 profils de roue.

- Mettre en place la roue dont on souhaite mémoriser le profil.
- Saisir et acquérir toutes les données de roue y compris le nombre de rayons éventuels et les palpées *Easy Alu* et *Easy Alu Toggle*, au cas où un Alu P soit requis.
- Sur l'écran ENTREE DONNEES DE JANTE, appuyer sur la touche de menu **F6** et sélectionner l'option Profils de roue (**1, Fig. 7-23**).

L'écran PROFILS DE ROUE (**Fig. 7-24**) s'affiche.

Les paramètres du profil de roue courant sont surlignés sur la ligne en bas.

- Choisir la position d'enregistrement du profil courant dans la liste à 9 positions avec la commande de défilement.
- Appuyer sur la touche **F3** pour exécuter la sauvegarde des données.

Les données sont maintenant mémorisées de façon permanente.

Nota Bene :

Le profil éventuellement écrasé par les nouvelles données n'est plus dans la liste.

7.5.2 Rappel d'un profil de roue dans la mémoire

- Mettre en place la roue sur l'équilibreuse.
- Sur l'écran ENTREE DONNEES DE JANTE, appuyer sur la touche de menu **F6**, puis sélectionner et appuyer sur la touche PROFILS DE ROUE (**1, Fig. 7-23**).

L'écran PROFILS DE ROUE (**Fig. 7-24**) s'affiche.

- Avec la commande de défilement, sélectionner le profil indiqué pour la roue traitée.
- Appuyer sur la touche **F5** pour appliquer les données sélectionnées.

L'écran ENTREE DONNEES DE JANTE (**Fig. 7-25**) s'affiche, il affiche les données rappelées.

- Vérifier que la saisie dans le champ Indications et dans l'encadré de la barre d'état est correcte.

La machine est prête à effectuer une lancée de mesure (voir § 8.1).



7.6 Корректировка введенных данных после измерения

Если были введены неправильные данные и/или неправильный тип колеса или режим балансировки для цикла измерения (тип транспортного средства, режим Alu):

Чтобы повторно установить откорректированные размеры диска и/или откорректированные методы измерения

- Вернитесь на страницу ВВОДА ДАННЫХ ДИСКА (Рис. 7-25).
- Нажмите клавишу **F5** для выбора элемента (1, Рис. 7-15).

Откроется окно РЕДАКТИРОВАНИЯ ИЗМЕРЕНИЙ, после этого действуйте, как описывается в Главе 7.3.3.

По окончании процесса блок электронного управления сохраняет новые настройки, обрабатывает и отображает откорректированные значения измерений в окне БАЛАНСИРОВКИ без необходимости запуска нового цикла.

Примечание:

Ввод новых данных через ручные настройки подразумевает выход из предварительно выбранного режима Alu P. Стенд представит номинальный режим Alu, соответствующий режиму Alu P, заданному ранее.

7.6 Correction of inputs after measurement

If incorrect data and/or incorrect wheel type or balancing mode were entered for a measuring run (Type of Vehicle, Alu Mode):

To reset the corrected rim dimensions and/or the corrected measurement methods

- Return to the ENTERING RIM DATA screen (**Fig.7-25**).
- Press the **F5** Menu key to select the item (**1, Fig. 7-15**).

The EDIT MEASUREMENTS function screen opens so proceed as described in Chapter 7.3.3.

At the end of the process the electronic control unit acquires the new settings, processes and displays the corrected measurement values in the BALANCING screen without having to launch another run.

Note:

Entry of a new datum via manual setting involves exit from any preselected Alu P mode. The machine will present the nominal Alu corresponding to the Alu P set before.

7.6 Correction ultérieure de dimensions entrées

Si, après une lancée de mesure, on constate que des dimensions de jante et/ou des critères de mesure erronés (type de roue, mode d'équilibrage) ont été entrés (Tipo de Vehículo, Modo Alu):

Pour paramétrer de nouveau les dimensions de la jante et/ou les modes de mesure corrects:

- Retourner à l'écran ENTREE DONNEES DE JANTE (**Fig.7-25**).
- Appuyer sur la touche **F5** pour sélectionner l'option (**1, Fig. 7-15**).

L'écran de la fonction MODIFIER MESURES s'affiche, continuer comme décrit au § 7.3.3.

A la fin, l'unité électronique reprend la nouvelle entrée, la traite et affiche les valeurs mesurées corrigées sur l'écran EQUILIBRAGE, sans que l'on ait besoin d'effectuer une nouvelle lancée de mesure.

Nota Bene:

La saisie d'une nouvelle donnée, par paramétrage manuel, entraîne la sortie du mode Alu P préselectionné, quel qu'il soit. La machine présente l'Alu nominal correspondant à l'Alu P paramétré auparavant

7.7 Проверка осевого биения

Перед циклом измерения проверьте колесо на радиальное и осевое биение. Если наблюдается значительное биение, возможно, шина неправильно установлена на диске. В этом случае колесо необходимо отбалансировать.

При поставке с завода стенди настроены таким образом, что колесо автоматически останавливается при поднятии кожуха защиты колеса (режим работы — автоматическая остановка при поднятии кожуха защиты колеса” установлен в положение “включен”).

Наблюдение за колесом возможно только при отключении этого режима работы (при поднятии кожуха колесо не останавливается, см. § 10. Изменение режимов работы)

Если режим установлен на “Отключение”:

Колесо вращается, когда поднят защитный кожух. Убедитесь, что колесо не заблокировано инструментами или подобными предметами. Используйте защитные очки и плотно прилегающую рабочую одежду.

- Если необходимо проверить установленное на стенде колесо на видимое радиальное или осевое биение, запустите цикл, нажав клавишу START или закрыв защитный кожух, в зависимости от режима работы, перед фактическим циклом измерения.
- Затем поднимите кожух защиты колеса и осмотрите колесо на наличие радиального или осевого биения, пока оно замедляет вращение.
- Остановите колесо нажатием клавиши STOP.

7.7 Axial Run-out test

Prior to the measuring run check the wheel for radial and lateral run-out. If considerable run-out is observed the tyre may be incorrectly fitted on the rim. In this case, the wheel should not be balanced.

When supplied from our works the machine is programmed such that the wheel is braked automatically when the wheel guard is raised (mode of operation “automatic braking when wheel guard is raised” set to “yes”).

Observation of the wheel is only possible when this mode of operation is set to “no” (no braking of wheel by raising of wheel guard, see § 10. Changing modes of operation).

If the mode is set to “no”:

The wheel rotates when the wheel guard is open. Make sure that the wheel is not blocked by tools or the like. Wear safety goggles and tightly fitting working clothes.

7.7 Vérification d'excentricité

Avant la lancée de mesure, vérifier le faux-rond et le voilage éventuel de la roue. Si on constate un faux-rond ou un voilage élevé, il se peut que le pneu ne soit pas correctement monté sur la jante. Dans ce cas, ne pas équilibrer la roue.

La machine est programmée à la livraison de façon que la roue soit automatiquement freinée quand on soulève le carter de roue (Mode de fonctionnement “Freinage automatique quand on soulève le carter de roue” sur “oui”).

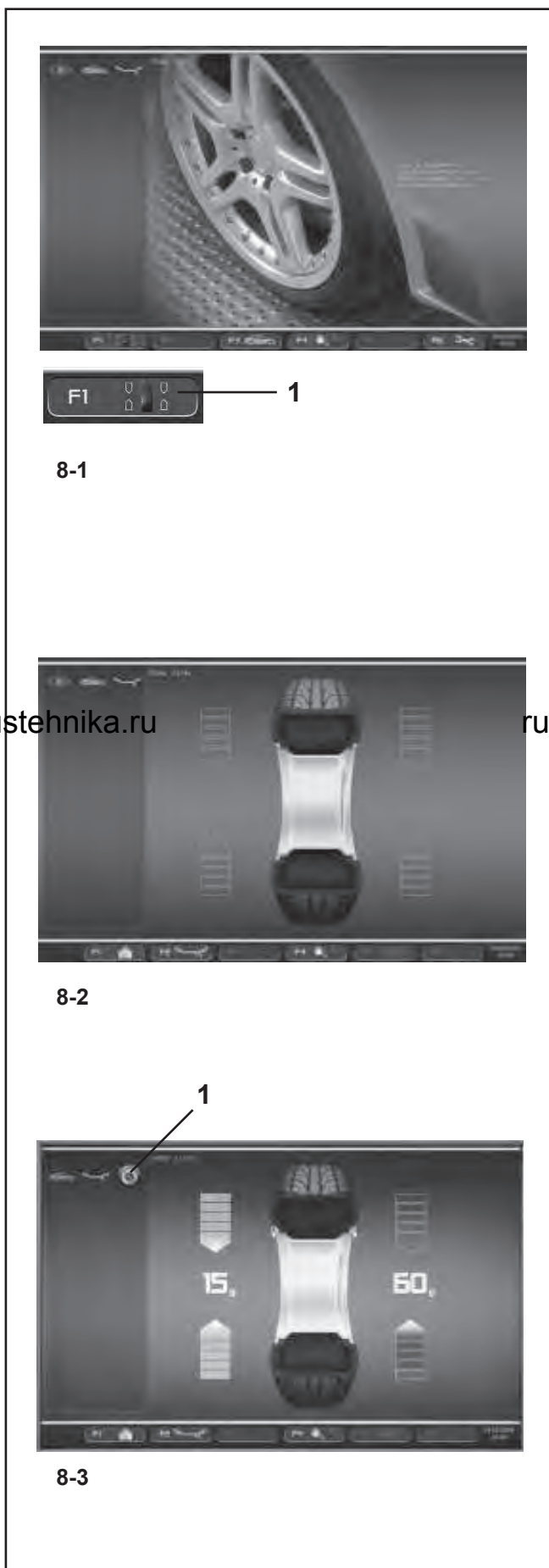
L'observation décrite de la roue est seulement possible si ce mode de fonctionnement est réglé sur “non” (pas de freinage de la roue quand on soulève le carter de roue, voir § 10. Sélection des modes de fonctionnement).

Si ce mode de fonctionnement est réglé sur “non”:

La roue tourne quand le carter est ouvert. S'assurer que la roue ne soit pas bloquée par un outil ou de pareil. Porter des lunettes de protection et des vêtements de travail pas trop larges.

- If the wheel clamped on the balancer is to be checked for visible radial and/or lateral run-out, start a run - by pressing the START key or by closing the wheel guard, depending on mode of operation - prior to the actual measuring run.
- Then raise the wheel guard and observe the wheel for radial and lateral run-out while it slows down.
- Finally brake the wheel by operation of the STOP key.

- Si la roue serrée doit être soumise à un contrôle visuel pour constater un éventuel faux-rond et/ou voilage, initialiser, avant la lancée de mesure proprement dite, une lancée, à l'aide de la touche START ou en fermant le carter de roue, selon le mode de fonctionnement.
- Relever ensuite le carter de roue et observer un éventuel faux-rond ou voilage quand la roue décélère.
- Freiner ensuite la roue en appuyant sur la touche STOP.



8. Балансировка

Предварительные операции:

- При необходимости, выполните цикл компенсации (Раздел 6.4).
- Проверьте правильность зажатия колеса (Раздел 6.5).
- Выберите тип транспортного средства (Раздел 7.1.1).
- Прочтите размерные параметры диска (Раздел 7.2).

Если требуется отбалансировать более одного колеса одного типа (с одинаковыми номинальными размерами), нужно ввести данные только для первого колеса. Выбранные данные остаются в действии, пока не будут установлены новые данные, или до отключения стенда.

Для вывода страницы БАЛАНСИРОВКИ:

- Нажмите Клавишу меню **F1** и выберите пункт Балансировка (**1, Рис. 8-1**).

Откроется окно БАЛАНСИРОВКИ (**Рисунок 8.2**).

Рис. 8-2 БАЛАНСИРОВКА

Обозначение клавиш меню:

- F1** Содержит различные опции доступа к окнам.
- F2** Содержит опции выбора типа ALUs.
- F3** Содержит опции выбора типа транспортного средства.
- F4** Содержит опции настройки для:
 - Статического дисбаланса
 - Выбора граммов/унций
 - Системы Weight Miser (если включена)
- F5** Не задано
- F6** Содержит опцию ЦИКЛА КОМПЕНСАЦИИ.

8.1 Измерение дисбаланса

После выполнения предварительных операций можно запустить цикл измерения:

- Нажмите клавишу **START** или опустите кожух защиты колеса, в зависимости от выбранной функции.

После измерения можно закрепить балансировочные грузы или выполнить цикл оптимизации или минимизации массы. Специальная иконка (**1, Рис. 8-3**) указывает, что стенд предлагает выполнить процедуру оптимизации или минимизации.

После измерения стенд автоматически останавливается, и колесо затормаживается таким образом, что груз для левой (заводская установка) плоскости коррекции можно закрепить точно над главным валом перпендикулярно ему. На экране отображается дисбаланс, измеренный для каждой плоскости коррекции и направление коррекции.

8. Balancing

Preliminary operations:

- If necessary, perform a compensation run (Section 6.4).
- Check the wheel is clamped correctly (Section 6.5).
- Select the Type of Vehicle (Section 7.1.1).
- Read the rim dimension parameters (Chapter 7.2).

If more than one wheel of the same type needs to be balanced (the same nominal dimensions) the data need only be set for the first wheel. The selections stay set until other new data is set or the machine is switched off.

To access the BALANCING screen:

- Press the **F1** Menu Key (1, **Fig. 8-1**).

The BALANCING screen (**Figure 8.2**) will open.

Fig. 8-2 BALANCING

Menu key details:

F1 Contains the MAIN MENU screen access option.

F2 Contains the ALU Type selection options.

F3 Contains the Type of Vehicle selection options.

F4 Contains the setting options for:

End of weight reading

Grams / Ounces

Weight Miser (if included)

F5 Not active

F6 Contains the COMPENSATION RUN option.

8.1 Measuring imbalance

Having completed the preliminary operations, a Measuring run can be launched:

- Press the START key or lower the wheel guard according to which function has been preselected.

The BALANCING screen appears (**Fig. 8-3**).

After measurement the balance weights can be fitted, or a weight minimisation or optimisation run can be carried out. The specific icon (1, **Fig. 8-3**), indicates that the machine suggests a weight Optimisation or Minimisation procedure is carried out.

After measurement the machine stops automatically and the wheel is braked such that the weight for the left (Factory selection) correction plane can be fitted exactly perpendicular to and above the main shaft. The screen shows the unbalance measured for each correction plane and the direction towards correction.

8. Équilibrage de roue

Préparatifs :

- Effectuer une lancée de compensation, si nécessaire (voir § 6.4).
- Serrage correct de la roue (voir § 6.5).
- Sélection du type de véhicule (voir § 7.1.1).
- Palper les dimensions de la jante (voir § 7.2).

Si plusieurs roues du même type (dimensions nominales de jante identiques) sont équilibrées l'une après l'autre, il suffit d'entrer les données de la première roue. Elles restent en mémoire jusqu'à l'entrée de nouvelles données ou l'extinction la machine.

Le menu EQUILIBRAGE est accessible de deux façons:

- Appuyer sur la touche de menu **F1** (1, **Fig. 8-1**).

L'écran EQUILIBRAGE (**Fig. 8-2**) s'affiche.

Fig. 8-2 EQUILIBRAGE

Attribution des touches de menu :

F1 Contient l'option d'accès au écran MENU PRINCIPAL.

F2 Contient les options de sélection des types d'Alu.

F3 Contient les options de sélection des types de véhicule.

F4 Contient les options de paramétrage pour:

Lecture précise des masses

Grammes/Onces

Poids Miser (si présent)

F5 Non attribuée

F6 Contient l'option LANCEE DE COMPENSATION.

8.1 Mesure des balourds

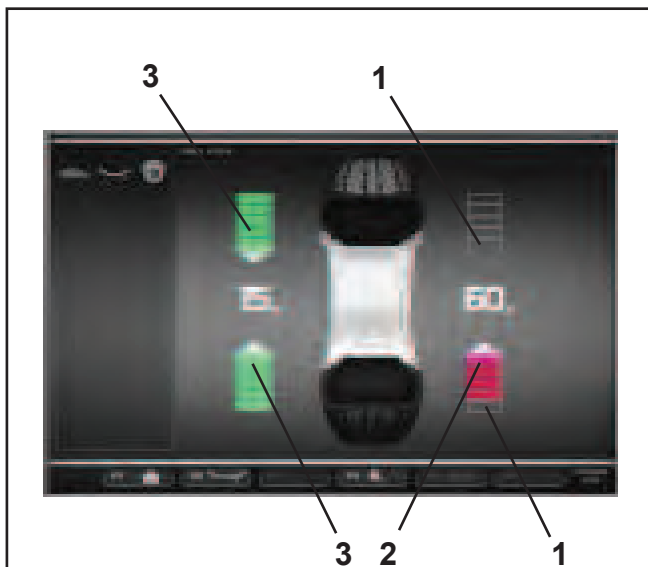
Une fois les opérations terminées, il est possible d'effectuer la lancée de mesure :

- Appuyer sur la touche START ou fermer le carter de roue, selon le mode de fonctionnement sélectionné.

L'image EQUILIBRAGE apparaîtra (**Fig. 8-3**).

Après la mesure, les masselottes d'équilibrage peuvent être placées ou une minimisation des masses ou une optimisation de stabilité de marche peut être effectuée.

L'icône spécifique (1, **Fig. 8-3**) indique que la machine conseille d'effectuer une optimisation ou une minimisation des masses. La mesure terminée, la machine s'arrête automatiquement et la roue est freinée ensuite de sorte que la masse puisse être fixée dans le plan de correction gauche (Programmé par le fabricant), à la verticale au-dessus de l'arbre principal. L'image indique le balourd mesuré pour chaque plan de correction et, sur les indicateurs de direction respectifs, la direction d'orientation correspondante.



8-4

Датчики положения балансировки и массы:

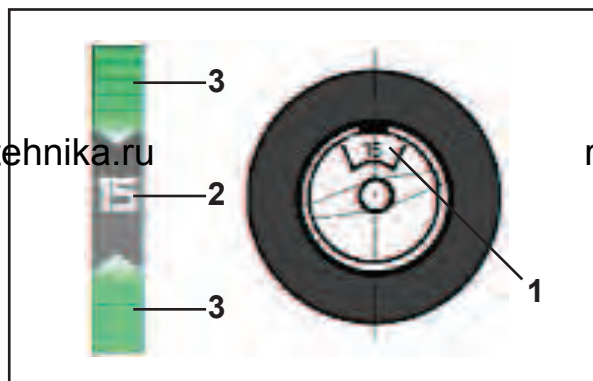
Стрелки, показанные в окне БАЛАНСИРОВКИ по окончании запуска, помогают быстро найти место приложения компенсационного груза. Оператору нужно повернуть колесо, чтобы узнать их количество и направление по цвету и движению стрелок, следующим образом:

Рисунок 8-4 (здесь: автомобильное колесо, нормальное положение груза):

- Индикатор левого вращения: обе стрелки зеленые, левая сторона в положении компенсации.
- Индикатор правого вращения: нижняя стрелка красная и показывает направление вращения для достижения положения компенсации.

Рисунок 8-4 Обозначения цветов

- 1 Без цвета: большее расстояние до требуемого положения
- 2 Красный: направление вращения для достижения требуемого положения, чем больше количество сегментов, тем больше нужно вращать колесо.
- 3 Зеленый: положение компенсации достигнуто, останавливайте колесо в этом положении приложения груза.



8-5

Рис. 8-5 Пример отображения и коррекции для левой плоскости коррекции.

- 1 Положение приложения коррекционного груза на диске (на оси колеса)
- 2 Отображение величины дисбаланса
- 3 Отображение положения коррекции – загорятся две стрелки.

Balancing position and weight gauges:

The arrows shown in the BALANCING screen, at the end of the launch, help reach the compensation weight application position rapidly. The operator should turn the wheel to obtain quantity and direction indications from the colour and movement of the arrows, as follows:

Figure 8-4 (here: vehicle wheel, normal weight position):

- Left rotation indicator: both the arrows are green, the left side is in the compensation position.
- Right rotation indicator: the lower arrow is red and indicates the rotation direction to reach the compensation position.

Figure 8-4 Colour specifications

- 1 No colour: greater distance from position
- 2 Red: rotation direction to reach the position, the higher the number of lit segments the more the wheel must be rotated.
- 3 Green: compensation position reached, hold the wheel in this position to apply the weight.

Indicateurs de position et poids d'équilibrage :

Les flèches apparaissant sur l'écran d'EQUILIBRAGE à la fin de la lancée permettent d'atteindre rapidement la position d'application des masses de correction. L'opérateur, en faisant tourner la roue à la main, obtient une indication sur le nombre et la direction en fonction de la couleur et du mouvement des flèches, comme suit :

Figure 8-4 (ici : roue véhicule, position poids normale):

- Indicateur de rotation à gauche : les deux flèches sont affichées en vert, le côté gauche est orienté en position de correction.
- Indicateur de rotation à droite : la flèche inférieure est sur fond rouge, indiquant ainsi le sens de rotation vers la position de correction.

Figure 8-4 Spécification des couleurs

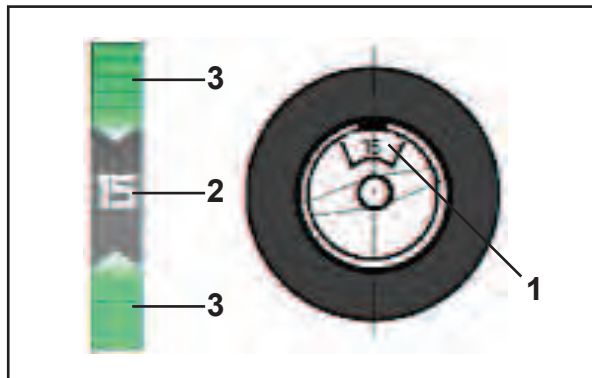
- 1 Sans couleur : écart supérieur par rapport à la position
- 2 Rouge : sens de rotation vers la position, la rotation à effectuer est d'autant plus grande que le nombre de segment allumés est plus grand.
- 3 Vert : position de correction atteinte, bloquer la roue dans cette position pour appliquer la masse.

Fig. 8-5 Example of display and correction of the lefthand correction plane.

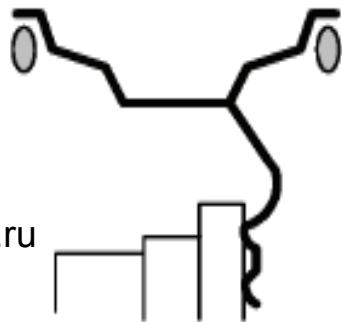
- 1 Correction weight on rim application position (on the wheel axis)
- 2 Display of amount of unbalance
- 3 Display of correction position - the two arrows light up.

Fig. 8-5 Exemple d'affichage et de correction du plan de correction gauche.

- 1 Position d'application de la masse de correction sur la jante (sur l'axe roue)
- 2 Affichage de la grandeur du balourd
- 3 Affichage de la position de correction - les deux flèches sont affichées en vert.



8-6



8-7

8.2 Приложение балансировочных грузов

В данном параграфе указано и проиллюстрировано крепление балансировочных грузов для разных режимов балансировки.

8.2.1 Крепление балансировочных грузов

Левая плоскость коррекции:

После цикла измерения колесо затормаживается таким образом, что груз для левой плоскости коррекции можно закрепить точно над главным валом перпендикулярно ему.

- При необходимости установите колесо точно в положение коррекции для левой плоскости. Когда будет достигнуто положение коррекции, две стрелки (3, Рис. 8-6) загорятся зеленым цветом.
- Нажмите на педаль блокировки главного вала для удержания колеса в этом положении.
- Закрепите груз на фланце диска в положении компенсации, точно над валом держателя колеса перпендикулярно ему (Рисунок 8-6).

Правая плоскость коррекции:

После цикла измерения колесо затормаживается таким образом, что груз для левой плоскости коррекции можно закрепить точно над главным валом перпендикулярно ему.

- Отпустите педаль тормоза.
- При необходимости, Еще раз поверните колесо, чтобы перевести его в положение компенсации правой плоскости коррекции.
- Нажмите на педаль блокировки главного вала для удержания колеса в этом положении.
- Закрепите груз на ребре обода в положении компенсации, точно над валом держателя колеса перпендикулярно ему (Рис. 8-6 и 8-7).

После коррекции выполните контрольный запуск (см. § 8.3).

Примечание:

После балансировки выполните контрольный запуск (см. Главу 8.3).

8.2 Applying Balancing Weights

Fitting of balancing weights for the balancing modes is specified and illustrated in this paragraph.

8.2.1 How to fit balance clips

Left correction plane:

After the measuring run the wheel is braked such that the weight for the left correction plane can be fitted exactly perpendicular to and above the main shaft.

- If necessary, index the wheel precisely into the correction position for the left plane. When the correction position is reached, the two arrows (**3, Fig. 8-6**) light up green.
- Press the pedal of the main shaft lock to hold the wheel in this position.
- Apply the clip on weight to the rim flange in the compensation position exactly perpendicular to and above the wheel holder shaft (**Figure 8-6**).

Right-hand correction plane:

After the measuring run (see § 4.1) the wheel is braked such that the weight for the right correction plane can be fitted exactly perpendicular to and above the main shaft.

- Release the brake pedal.
- If necessary, turn the wheel again to move it into the right correction plane compensation position.
- Press the pedal of the main shaft lock to hold the wheel in this position.
- Apply the clip-on weight to the rim flange in the correction position exactly perpendicular to and above the wheel holder shaft (**Figure 8-6 and 8-7**).

After correction carry out a check run (see § 8.3).

Note:

After balancing perform a Test Run (see Chapter 8.3).

8.2 Application des masses d'équilibrage

La fixation des masses d'équilibrage pour les modes d'équilibrage est décrite et illustrée dans cette chapitre.

8.2.1 Fixation de masses à ressort

Plan de correction gauche:

Après la lancée de mesure la roue freine ensuite de sorte que la masse puisse être fixée dans le plan de correction gauche, à la verticale au-dessus de l'arbre principal.

- Si nécessaire, orienter la roue exactement dans la position de correction du plan de correction gauche. Quand cette position est atteinte, les deux flèches sont affichées en vert (**3, Fig. 8-6**).
- Appuyer sur la pédale de blocage pour bloquer la roue dans cette position.
- Appliquer la masse à ressort sur la position de correction exactement au-dessus de l'arbre porte-roue (**Fig. 8-6**) sur le rebord de la jante.

Plan de correction droit:

Après la lancée de mesure (voir § 4.1) la roue freine ensuite de sorte que la masse puisse être fixée dans le plan de correction droit, à la verticale au-dessus de l'arbre principal.

- Lâcher la pédale de blocage.
- Le cas échéant, tourner encore la roue pour l'amener dans la position de correction du plan de correction droit.
- Appuyer sur la pédale de blocage pour bloquer la roue dans cette position.
- Fixer la masse à ressort dans la position de correction exactement au-dessus de l'arbre principal sur le rebord de la jante (**Fig. 8-6 et 8-7**).
- Appliquer la masse à ressort dans la position de correction exactement au-dessus de l'arbre porte-roue sur le rebord de la jante (**Fig. 8-6 et 8-7**).

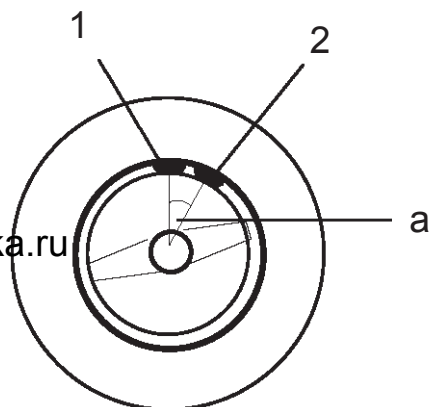
Après l'équilibrage, effectuer une lancée de vérification (voir § 8.3).

Nota Bene:

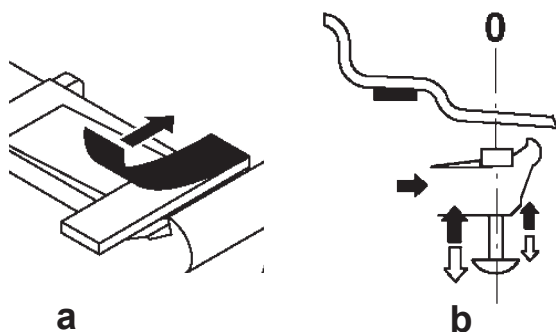
Après l'équilibrage, effectuer une lancée de mesure de vérification (voir § 8.3).



8-8



8-10



8-12

8.2.2 Установка клеевых грузов с помощью измерительной головки

Функция приложения груза с помощью измерительной головки работает только тогда, когда активен один из режимов Alu P.

Примечание:

Перед отводом измерительного рычага для приложения грузов всегда проверяйте, чтобы в строке состояния присутствовал индикатор "Alu P" (Рис. 8-8).

Внимание

Если стенд, когда Вы перемещаете измерительный рычаг на диск, чтобы приложить груз с помощью рычага, начинает снимать новые показания измерений диска, это означает, что данные для нахождения плоскости компенсации недоступны. Это означает, что при приложении измерительного рычага была допущена ошибка, или клеевой груз не может быть закреплен на диске с помощью измерительной головки. В этом случае см. § 8.2.3.

После отвода рычага для измерения расстояния и диаметра, видеозэкран показывает точное положение посредством анимации движущегося рычага, а красная стрелка показывает точное положение приложения балансирующего груза. Когда достигается плоскость компенсации, система автоматической остановки -ASS- (только на моделях с системой Power Clamp) блокирует рычаг и индикаторная стрелка меняет цвет с красного на зеленый. В это же время подается звуковой сигнал. Каждый раз, когда измерительная головка перемещается за плоскость компенсации, индикаторная стрелка снова становится красной. В этом случае она будет медленно перемещаться обратно в указанное положение.

Примечание:

Система автоматической остановки -ASS- (только на моделях с системой Power Clamp) **не должна блокировать** рычаг для измерения расстояния и диаметра в следующих случаях:

- измерительный рычаг перемещается слишком быстро
- положение коррекции указано неточно
- угол α (а, Рис. 8-10) между положениями коррекции в обеих плоскостях коррекции (1 и 2, Рис. 8-10) слишком мал.

Установка клеевых грузов в левой плоскости коррекции

После цикла измерения (см. § 8.2) колесо затормаживается таким образом, что груз для левой плоскости коррекции (заводская установка) можно закрепить точно над главным валом перпендикулярно ему.

- При необходимости, установите колесо в точное положение коррекции в левой плоскости коррекции.
- Нажмите педаль блокировки главного вала для удержания колеса в этом положении.
- Перед приложением клеевого груза очистите точку приложения на диске.
- Отцентрируйте и закрепите клеевой груз в соответствии с показаниями дисбаланса в держателе грузов измерительной головки и снимите защитную пленку (а, Рис. 8-12).

8.2.2 How to fit adhesive weights using the gauge head

The weight application using a gauge head function is only enabled when one of the Alu P modes is active.

Note:

Before extracting the Gauge arm to apply weights, always check that the "Alu P" indication is present in the Status Bar (**Fig. 8-8**).

Warnings

When you move the measuring gauge up to the rim in order to apply a weight with the gauge, if the machine begins to take a new reading of the rim measurements it means that the data for finding the compensation plane are not available. This means that either an error was made in applying the gauge arm, or the adhesive weight cannot be fitted on the rim using the gauge head. In this case refer to § 8.2.3.

After extracting the distance and diameter acquisition gauge, the video shows its exact position by means of an animation of the moving arm and a red arrow indicates the exact balancing weight application position.

Once the compensation plane has been reached, the automatic stop system (ASS) locks the arm and the indicator arrow passes from red to green and at the same time an audible signal is heard.

Every time the gauge head moves beyond the compensation plane, the indicator arrow will turn red again. In this case it will move slowly back to the position indicated.

Note:

The Auto-Stop-System (ASS) **will not lock** the gauge arm for distance and rim diameter in the following cases:

- the gauge arm is moved too quickly
- the correction position is not precisely indexed
- the angle α (**a, Fig. 8-10**) between the correction positions in both correction planes (**1 and 2, Fig. 8-10**) is very small.

How to fit adhesive weights in the left correction plane

After the measuring run (see § 8.2) the wheel is braked such that the weight for the left correction plane can be fitted exactly perpendicular to and above the main shaft.

- If necessary, index the wheel to the exact correction position in the left correction plane.
- Press the pedal of the main shaft lock to hold the wheel in this position.
- Before applying the adhesive weight clean the application point on the rim.
- Centre and clamp an adhesive weight as indicated by the unbalance readings in the weight holder of the gauge head and remove the cover film (**a, Fig. 8-12**).

8.2.2 Fixation de masses adhésives à l'aide de la tête de pige

La fonction d'application des masses à l'aide de la tête de pige ne s'active que lorsque l'un des modes Alu P est actif.

Nota Bene:

Avant d'extraire la pige de mesure pour l'application des masses, vérifiez toujours que l'indication Alu P soit présente dans la barre d'état (**Fig. 8-8**).

Remarque

Si la machine effectue de nouveau une lancée de mesure lorsqu'on approche la pige de mesure de la jante pour appliquer une masse avec la tête de pige, c'est qu'il n'existe pas de données pour retrouver le plan de correction. Soit une erreur a été commise au cours du palpé des dimensions, soit la masse adhésive ne doit pas être fixée sur la jante au moyen de la tête de pige. Dans ce cas, observer le § 8.2.3.

Après l'extraction de la pige pour l'acquisition de l'écart et du diamètre, l'écran affiche sa position exacte à travers une animation de la pige en mouvement et une flèche rouge indique la position exacte d'application de la masse d'équilibrage.

Quand le plan de correction est atteint, le système auto-stop (ASS) bloque la pige de mesure et l'indicateur passe du rouge au vert. Simultanément, un signal acoustique retentit.

Si la pige de mesure dépasse le plan de correction, la flèche redevient rouge. Dans ce cas, reculer lentement vers la position indiquée.

Nota Bene:

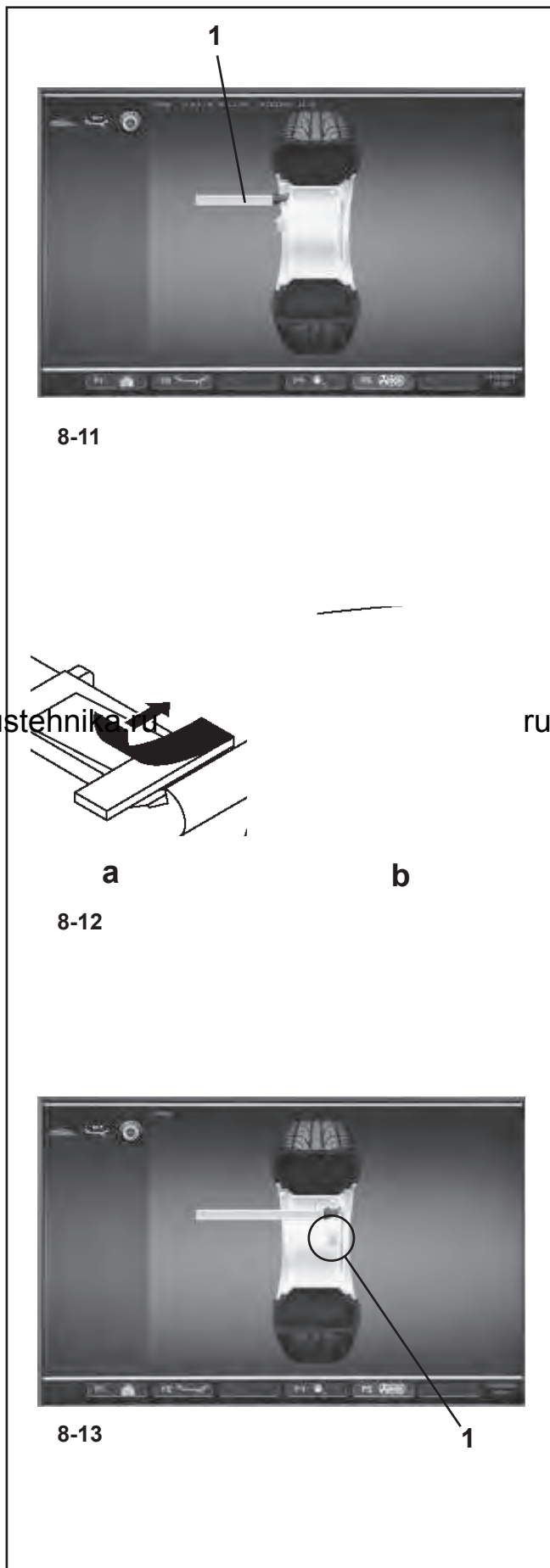
Le système auto-stop (ASS) **ne bloque pas** la pige de mesure pour écart et diamètre de jante dans les cas suivants:

- si on bouge trop rapidement la pige de mesure
- si la position de correction n'est pas exactement orientée
- si l'angle α (**a, Fig. 8-10**) entre les positions de correction sur les deux plans de correction (**1 et 2, Fig. 8-10**) est très petit.

Fixation de la masse adhésive dans le plan de correction gauche

Après la lancée de mesure (voir § 8.2) la roue freine ensuite de sorte que la masse puisse être fixée dans le plan de correction gauche, à la verticale au-dessus de l'arbre principal.

- Si nécessaire, orienter la roue exactement dans la position de correction du plan de correction gauche.
- Appuyer sur la pédale de blocage pour bloquer la roue dans cette position.
- Avant d'appliquer les masses adhésives, nettoyer l'emplacement de fixation sur la jante.
- Coincer une masse adhésive au milieu de la tête de pige suivant le balourd déterminé et enlever le



- Перемещайте измерительную головку с грузом в точку приложения на диске, пока система автоматической остановки -ASS- (только для моделей с системой Power Clamp) не остановит измерительный рычаг (**1, Рисунок 8-11**).
- В этом положении, установите измерительную головку с грузом на диск и нажимайте на груз в направлении диска с помощью аппликатора, (**b, Рис. 8-12**), пока рычаг не переместится назад.
- Плотно прижмите клеевой груз рукой к диску.

Установка скрытого клеевого груза

Открывается кожух защиты колеса и активируется тормоз для позиционирования. Колесо вращается, когда открыт кожух защиты колеса. Убедитесь, что колесо не заблокировано инструментом или аналогичным предметом.

- Отпустите педаль тормоза.

Колесо повернется не более одного раза, и затем автоматически остановится, так чтобы можно было закрепить клеевой груз на правой плоскости с помощью измерительного рычага.

- Установите колесо в точное положение для коррекции в правой плоскости коррекции. При достижении положения коррекции загорятся только острая правая стрелка (**1, Рис. 8-13**).

Когда нужное положение будет достигнуто, появятся две зеленые стрелки

- Нажмите педаль блокировки главного вала для удержания колеса в этом положении.
- Перед приложением клеевого груза очистите место крепления.
- Вставьте в центр измерительного рычага клеевой груз, соответствующий измеренной величине дисбаланса, и снимите защитную пленку с клеевой полосы (**a, Рисунок 8-12**).
- Перемещайте измерительную головку с грузом в точку приложения на диске, пока система автоматической остановки -ASS- (только для моделей с системой Power Clamp) не остановит измерительный рычаг точно во второй точке приложения, обозначенной зеленой стрелкой (**1, Рисунок 8-13**).
- В этом положении, установите измерительную головку с грузом на диск и нажимайте на груз в направлении диска с помощью аппликатора, пока головка не переместится назад (**b, Рисунок 8-12**).
- Переведите рычаг в положение ожидания и плотно прижмите клеевой груз рукой к диску.

Примечание:

После балансировки выполните контрольный запуск (см. Главу 8.3).

Впоследствии можно провести минимизацию массы или оптимизацию.

- Move up the gauge head with the weight at the application point on the rim until the automatic stop system (ASS) stops the Gauge Arm (**1, Figure 8-11**).
- In this position rest the gauge head with the weight on the rim and press the weight against the rim using the applicator while the arm moves back down (**b, Figure 8-12**).
- Firmly press the adhesive weight on the rim by hand.

How to fit a hidden adhesive weight

The wheel guard is open and the positioning brake is activated.

The wheel rotates when the wheel guard is open. Make sure that the wheel is not blocked by a tool or similar item.

- Press the START key.

The wheel will turn once at the most and is then braked automatically so that the adhesive plane on the right plane can be applied using the Gauge Arm.

- If necessary, index the wheel to the exact position for correction in the right correction plane. On reaching the correction position only the two arrow-heads light up (**1, Fig. 8-13**).

When the position is reached, two green arrows appear

- Press the pedal of the main shaft lock to hold the wheel in this position.
- Clean the fitting position before attaching the adhesive weights.
- Insert at the centre of the gauge arm an adhesive weight that complies with the imbalance measured and remove the protective tape from the adhesive strip (**a, Figure 8-12**).
- Move up the gauge head with the weight at the application point on the rim until the automatic stop system (ASS) stops the Gauge Arm exactly at the second application point; green arrow (**1, Figure 8-13**).
- In this position rest the gauge head with the weight on the rim and press the weight against the rim using the applicator while the head moves back down (**b, Figure 8-12**).
- Move the arm to the idle position and press the adhesive weight firmly against the rim with your hand.

Note:

After balancing perform a Test Run (see Chapter 8.3).

Weight minimisation or optimisation can be carried out afterwards.

film de protection (**a, Fig. 8-12a**).

- Approcher la tête de pige avec la masse du positionnement prévu pour la masse jusqu'à ce que le système auto-stop (ASS) bloque la pige de mesure (**1, Fig. 8-11**).
- Dans cette position, poser la tête de pige avec la masse sur la jante et presser fortement la masse contre la jante à l'aide de l'applicateur, tandis que la tête de pige est abaissée (**b, Fig. 8-12**).
- Presser la masse adhésive encore une fois contre la jante avec la main.

Fixation d'une masse cachée

Le carter est ouvert et le frein de positionnement activé.

La roue tourne alors que le carter est ouvert.

S'assurer que la roue ne soit pas bloquée par un outil ou autre chose.

- Appuyer sur la touche START.

La roue effectue au maximum une rotation puis freine de sorte que la masse adhésive du plan droit puisse être fixée à l'aide de la pige de mesure.

- Si nécessaire, orienter la roue exactement dans la position de correction du plan de correction droit. Quand cette position est atteinte, seules les deux pointes de flèche s'allument (**1, Fig. 8-13**).

Lorsque cette position est atteinte, les deux flèches vertes apparaissent

- Appuyer sur la pédale de blocage pour bloquer la roue dans cette position.
- Avant de fixer les masses adhésives, nettoyer l'emplacement de fixation.
- Insérer une masse adhésive au milieu de la tête de pige suivant le balourd déterminé et enlever le film de protection (**a, Fig. 8-12**).
- Approcher la tête de pige avec la masse du positionnement prévu pour la masse, jusqu'à ce que le système auto-stop (ASS) bloque le bras de pige exactement à la hauteur du second point d'application, flèche verte (**1, Fig. 8-13**).
- Dans cette position, poser la tête de pige avec la masse sur la jante et presser fortement la masse contre la jante à l'aide de l'applicateur, tandis que la tête de pige est abaissée (**b, Fig. 8-12**).
- Remettre la pige en position de repos et presser la masse adhésive contre la jante avec la main.

Nota Bene:

Après l'équilibrage, effectuer une lancée de mesure de vérification (voir § 8.3).

Ensuite, on peut effectuer une minimisation des masses ou une optimisation de stabilité de marche.



8-12a



8-14



8-15

8.2.3 Использование лазерного указателя

В режимах Alu 2P и Alu 3P плоскости коррекции для клеевых грузов точно указываются лазерным указателем непосредственно на диске.

Примечание: При использовании лазерного указателя груз устанавливается не в положении 12 часов, а снизу обода диска, в точном месте, обозначенном указателем.

В зависимости от типа колеса и режима балансировки возможны минимум два положения, обозначаемые лазерным указателем, в которых могут устанавливаться клеевые грузы.

Если цикл выполнен правильно, на дисплей выводятся значения коррекции и места установки грузов.

Для того чтобы выполнить коррекцию,

- Выберите клеевой груз указанного размера и согните под радиус колеса.
- При необходимости, установите колесо точно в положении коррекции для левой плоскости.
- Для удержания колеса в этом положении нажмите педаль блокировки главного вала.
- Перед установкой клеевых грузов очистите место установки.
- Установите груз и крепко прижмите к диску,

Рисунок 8-12a.

Затем установите второй клеевой груз аналогичным образом.

8.2.4 Установка клеевых грузов на основе данных измерений

Если положений коррекции невозможно достичь с помощью измерительного рычага, и размеры колеса вводились с помощью функциональных клавиш:

- Закрепите клеевые грузы в данных положениях в соответствии с режимом балансировки. Соблюдайте заданные размеры позиционирования (**Рис. 8-14**).

Размерные допуски приводят к небольшим отклонениям измеренных значений, так что может возникнуть необходимость изменения положения груза после цикла проверки. В этом случае индикатор ОК не отображается после цикла проверки.

8.3 Контрольный запуск

- После приложения балансировочных грузов выполните контрольный запуск.

После окончания цикла испытания, если колесо отбалансировано правильно, оба цифровых индикатора должны показать "0", а также должен появиться индикатор ОК (**Рис. 8-15**).

Примечание

Если индикатор ОК не появляется, величины динамического дисбаланса ниже допуска (предустановка блокировки 3,5 г) добавляются к статическому дисбалансу выше допуска. Нажмите клавишу окончания индикации в меню **F4 (1, Рис. 8-15)**, и через несколько секунд появятся значения остаточного дисбаланса, затем их можно удалить.

8.2.3 Using the Laser Pointer

In Alu 2P and Alu 3P modes the correction planes for adhesive weights are precisely indicated by the laser pointer directly on the rim.

Note: When the indication is given by the laser, the weight must not be fitted at 12 o'clock, but at the bottom of the rim, precisely where indicated by the pointer.

There are at least two positions where the adhesive weights can be fitted, indicated by the Laser pointer, depending on the wheel type and the balancing mode.

When a run is completed correctly the display shows the correction values and the position where the weights must be fitted.

To make the corrections,

- Select an adhesive weight of the indicated size and adjust it to the wheel radius by bending.
- If necessary, index the wheel precisely into the correction position for the left plane.
- Press the pedal of the main shaft lock to hold the wheel in this position.
- Clean the fitting position before attaching the adhesive weights.
- Fit the balancing weight and firmly press the adhesive weight onto the rim, **Figure 8-12a**.
- Fit the second adhesive weight in the same manner.

8.2.4 How to fit adhesive weights based on given dimensions

If the correction positions are not accessible with the gauge arm and the wheel dimensions have been entered using the function keys:

- Fit adhesive weights in the given positions according to the balancing mode. Make sure to observe the given positioning dimensions (**Fig. 8-14**).

Dimensional tolerances result in slight deviations of the measured values so that the weight may need to be repositioned after the check run. In this case an OK indication is not displayed after the check run.

8.3 Test Run

- After applying the balance weights perform a Test Run.

Having finished the Test Run, if the wheel is balanced correctly, both the numerical indicators should indicate 0 and an OK should be displayed (**Fig. 8-15**).

Note

If there is no OK reading, dynamic unbalances below the tolerance limit (suppression preset to 3.5 g) add to a static unbalance above the tolerance limit. Press the end indication key in Menu **F4 (1, Figure 8-15)** and the residual imbalance values will appear for several seconds and then they can be eliminated.

8.3.3 Utiliser le Laser Pointer

Dans les modes Alu 2P et Alu 3P, les plans de correction pour les masses adhésives sont indiquées avec précision par le pointeur laser directement sur la jante.

Remarque: Quand l'indication est donnée par le laser, la masse ne doit pas être appliquée à midi mais bien en bas, sur la jante, exactement au point indiqué par le pointeur.

Il existe au moins deux positions, où il est possible d'appliquer les masses adhésives, indiquées par le pointeur Laser, en fonction du type de roue et du mode d'équilibrage. Quand la lancée se termine correctement, l'afficheur affiche les valeurs de correction et la position des masses à appliquer.

Pour effectuer les corrections,

- Choisir la masse adhésive destinée, conformément à l'affichage et la fléchir pour l'adapter au rayon de la roue.
- Si nécessaire, orienter la roue exactement dans la position de correction du plan de correction gauche.
- Appuyer sur la pédale de blocage pour bloquer la roue dans cette position.
- Avant de fixer les masses adhésives, nettoyer l'emplacement de fixation.
- Appliquer la masse et presser la masse adhésive à la main encore une fois fermement contre la jante, et ce sur toute la surface de contact, **Figure 8-12a**.
- Fixer la masse adhésive destinée à AP2 de la même manière.

8.2.4 Fixation de masses adhésives selon indication de dimensions

S'il est impossible de palper les positions de correction et si les dimensions de la roue ont été entrées par l'intermédiaire des touches de fonction:

- Fixer les masses adhésives dans les positions données suivant le mode d'équilibrage tout en respectant impérativement les dimensions de positionnement données (**Fig. 8-14**).

Les écarts dimensionnels donnent lieu à de faibles écarts de mesure, de sorte qu'il puisse être nécessaire de changer la position de la masse après la lancée de vérification. Dans ce cas, il n'y a pas d'affichage "OK" après la lancée de vérification.

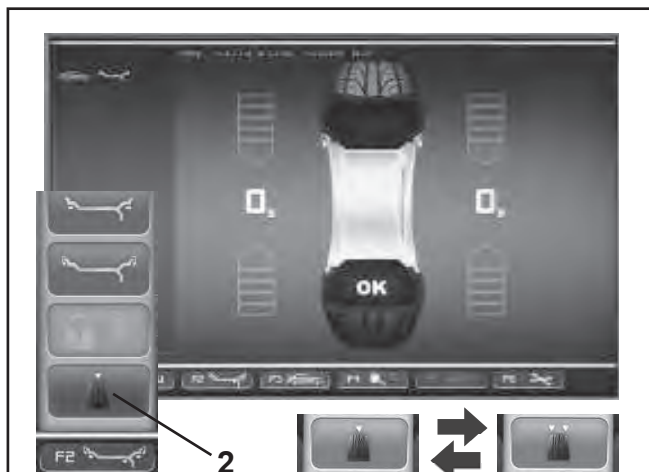
8.3 Lancée de vérification

- Quand les masses d'équilibrage sont fixées, effectuer une lancée de vérification.

Quand la lancée de vérification est terminée et la roue parfaitement équilibrée, les deux indicateurs numériques affichent "0" et le pictogramme OK s'affiche (**Fig. 8-15**).

Remarque

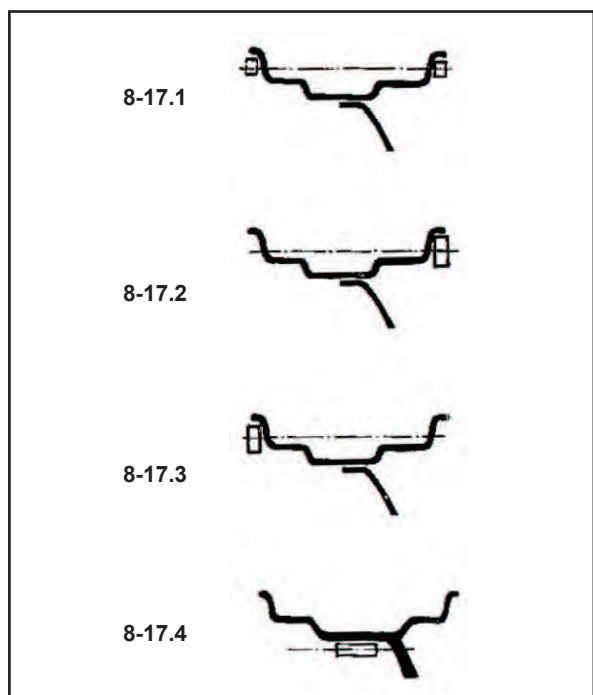
S'il n'y a pas d'affichage OK, les balourds dynamiques inférieurs à la limite de tolérance (suppression pré réglée à 3,5 g) s'additionnent à un balourd statique supérieur à la limite de tolérance. Appuyer sur la touche qui indique "fin", dans le menu **F4 (1, Fig. 8-15)**, les balourds résiduels sont affichés pendant quelques secondes, puis ils peuvent être éliminés.



8-15



8-16



8-17

8.4 Статический дисбаланс

В общем, колеса следует балансировать динамически, т.е. в двух плоскостях коррекции. Если балансируемые колеса довольно малы, (например, мотоциклетные колеса), необходимо измерять и корректировать только статический дисбаланс.

- Для индикации статического дисбаланса нажмите клавишу меню **F4** и выберите статический дисбаланс (**2**, Рисунок 8-15).

Появится окно, как на Рис. 8-16.

Диаметры коррекции и возможности коррекции статического дисбаланса см. на Рис. 8-17.

Рекомендации по креплению балансировочных грузов для коррекции статического дисбаланса

Диаметр коррекции для статического дисбаланса программируется следующим образом:

нормальный режим: также как при коррекции динамического дисбаланса

Alu 1 также как при коррекции динамического дисбаланса

Alu 2 на диске (глубокий обод)

Alu 3 на диске (глубокий обод)

Alu 4 на ребре обода

Alu 5 на ребре обода

Поскольку не всегда возможно откорректировать статический дисбаланс в идеальном положении диска, нужно соблюдать следующие рекомендации по коррекции (Рис. 8-17).

Пружинные балансировочные грузы (Alu 0, Alu 4 и Alu 5)

- При большом статическом дисбалансе (например, 30 г) разделите дисбаланс на две примерно равные части и откорректируйте ее с обеих сторон колеса, учитывая выбранный режим балансировки (Рис. 8-17.1).
- При небольшом статическом дисбалансе установите балансировочный груз на внутренней или внешней плоскости коррекции (Fig. 8-17.2 и 8-17.3).

Создаваемый при этом динамический дисбаланс незначителен, и им можно пренебречь.

Примечание

На рисунках 8-17.1 – 8-17.3 показаны способы крепления балансировочных грузов. Когда используются клеевые грузы или оба типа грузов вместе, действуйте аналогичным образом в зависимости от режима балансировки.

- В режимах балансировки Alu 2 и Alu 3 закрепите балансировочный груз в скрытом положении внутри диска; в этом случае диаметр коррекции для статического дисбаланса находится внутри диска (Рис. 8-17.4).

Чтобы снова отобразить динамический дисбаланс.

- Нажмите **F2** и выберите динамический дисбаланс (**3**, Рисунок 8-16).

8.4 Static unbalance

In general the wheels should be balanced dynamically, i.e. in two correction planes.

If the wheels to be balanced are rather small (e. g. motorcycle wheels), only static unbalance should be measured and corrected.

- For the static imbalance indication press the **F2** menu key and then select Static (**2, Figure 8-15**).

A screen as in **Fig. 8-16** comes up.

For correction diameter and possibilities of correction of static unbalance see **Fig. 8-17**.

Recommendations for fitting balance weights for static unbalance correction

The correction diameter for static unbalance correction is programmed as follows:

nor. same as for correction of dynamic unbalance

Alu 1 same as for correction of dynamic unbalance

Alu 2 in the rim disc (drop-centre)

Alu 3 in the rim disc (drop-centre)

Alu 4 at rim flange

Alu 5 at rim flange

As it is not always possible to correct static unbalance in the ideal rim position, the following recommendations for correction (**Fig. 8-17**) should be observed.

Balance clips (Alu 0 , Alu 4 and Alu 5)

- With large static unbalance (e. g. 30 g) divide the unbalance into two fairly equal parts and correct it at both sides of the wheel, considering the chosen balancing mode (**Fig. 8-17.1**).
- With small static unbalance fit the balance weight either in the outer or inner correction plane (**Fig. 8-17.2 and 8-17.3**).

The dynamic unbalance created thereby is negligible.

Note

Figures **8-17.1–8-17.3** illustrate how balance clips can be fitted. When adhesive weights are used, or both types are mixed, proceed analogously depending on balancing mode.

- For balancing modes Alu 2 and Alu 3 fit a balance weight in hidden position inside the rim; in this case the correction diameter for static unbalance correction lies inside the rim (**Fig. 8-17.4**).

To display the dynamic imbalance again.

- Press **F2** and select Dynamic (**3, Figure 8-16**).

8.4 Balourd statique

En règle générale, les roues doivent être équilibrées dynamiquement, c'est-à-dire en deux plans de correction. Si les roues à équilibrer sont assez étroites (ex: roues de moto), seul le balourd statique doit être mesuré et équilibré.

- Pour afficher le balourd statique, appuyer sur la touche de menu **F2**, puis sélectionner Statique (**2, Fig. 8-15**).

L'image **8-16** apparaît.

Pour les diamètres et les possibilités de correction du balourd statique, consulter la **Fig. 8-17**.

Conseils pour la fixation des masses en cas d'équilibrage statique

Pour la correction du balourd statique, le diamètre de correction est programmé comme suit:

nor. comme pour corriger le balourd dynamique

Alu 1 comme pour corriger le balourd dynamique

Alu 2 dans le disque de jante (base creuse)

Alu 3 dans le disque de jante (base creuse)

Alu 4 sur le rebord de la jante

Alu 5 sur le rebord de la jante

Comme il n'est pas toujours possible de corriger le balourd statique dans une position de correction idéale, les conseils suivants devraient être observés pour la correction du balourd (**Fig. 8-17**).

Masses à ressort (Alu 0 , Alu 4 et Alu 5)

- En cas de balourd statique élevé (p. ex: 30 g), diviser le balourd en deux parties à peu près égales et les corriger sur les deux côtés de la roue, en fonction du mode d'équilibrage sélectionné (position de fixation (**Fig. 8-17.1**)).
- En cas de balourd statique moins élevé, fixer une masse d'équilibrage soit sur le plan intérieur, soit sur le plan extérieur de la roue (**Fig. 8-17.2 et 8-17.3**). Le balourd dynamique ainsi produit est négligeable.

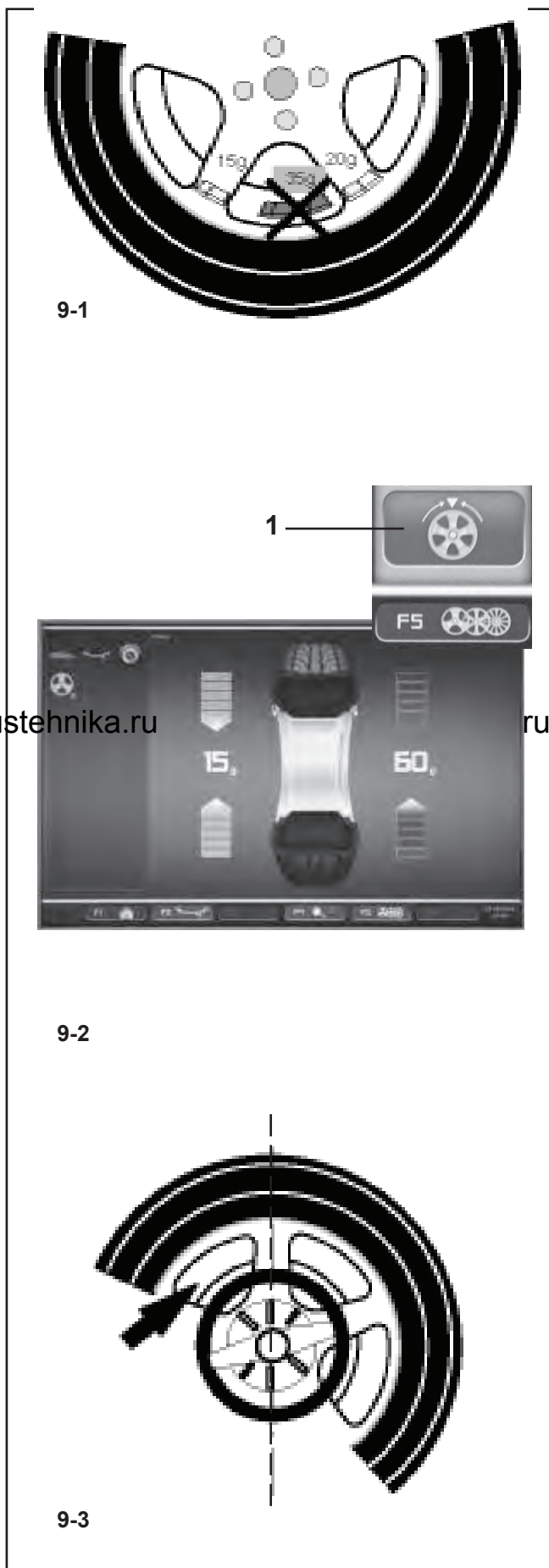
Remarque

Les figures **8-17.1 – 8-17.3** montrent la fixation d'une masse à ressort. Pour les masses adhésives ou une combinaison des deux types de masses, procéder par analogie en fonction du mode d'équilibrage.

- En cas des modes d'équilibrage Alu 2 et Alu 3, fixer une masse d'équilibrage en position cachée à l'intérieur de la jante; dans ce cas, le diamètre de correction du balourd statique se trouve à l'intérieur de la jante (**Fig. 8-17.4**).

Pour afficher de nouveau le balourd dynamique.

- Appuyer **F2** et sélectionner Dynamique (**3, Figure 8-16**).



9. Размещение грузов за спицами

Когда балансируются колеса со спицами, режим размещения грузов за спицами (также называемый режимом разделенного груза) позволяет размещать балансировочные грузы, которые должны быть закреплены между двумя спицами с соответствию с измеренной величиной дисбаланса (следовательно, должны быть видимы с внешней стороны), в скрытом положении за двумя спицами вблизи места дисбаланса (см. пример на **Рис. 9-1**).

После цикла измерения электронный блок автоматически рассчитывает расположение грузов за спицами и выводит соответствующие положения грузов на экран.

Этапы операции балансировки для режима размещения грузов за спицами описываются и иллюстрируются ниже.

9.1 Выбор режима скрытого груза

Режим размещения грузов за спицами активируется с помощью клавиши **F5** в окне БАЛАНСИРОВКИ. Грузы могут размещаться за спицами в режимах балансировки Alu 2, Alu 2P, Alu 3 и Alu 3P (скрытый компенсационный груз) и выбираться в этих местах, если потребуется.

Примечание:

Клавиша выбора "Скрытого груза" активна только после ввода количества спиц с помощью клавиши меню **F5**.

Порядок действий

После этого цикла в окне БАЛАНСИРОВКИ:

- С помощью меню **F5** выберите количество спиц в колесе, установленном на стенде (если еще не введено) (**Рис. 9-4**).

В поле строки состояния отображается индикатор: заданное количество спиц. Количество спиц может различаться в пределах от 3 до 15.

- Вращайте колесо таким образом, чтобы спица была отцентрирована относительно главного вала, над ним (**Рис. 9-3, стрелка**).

Примечание:

Мы рекомендуем удерживать колесо в этом положении с помощью педали тормоза, пока не произведен выбор.

- Выберите пункт "скрытый груз за спицами" с помощью клавиши меню **F5** (**1, Рис. 9-2**).

Теперь функция выбрана, и в правой части экрана вместо одного балансировочного датчика показано два.

9. Behind-the-spokes placement

When spoked wheels are balanced, the behind-the-spokes placement mode (also called split weight mode) allows balance weights which would have to be fitted between two spokes according to the measured unbalance (hence would be visible from outside) to be placed in hidden position behind two spokes adjacent to the unbalance location (see example, **Fig. 9-1**).

After a measuring run the electronic unit calculates the behind-the-spokes placement automatically and reads the relative balance weight locations on the screen.

The operating steps for the behind-the-spokes placement mode are described and illustrated below.

9.1 Selecting the Hidden Weight Mode

The behind-the-spokes placement mode is activated with the menu key **F5** in the screen BALANCING.

Weights can be positioned behind the spokes in the Alu 2, Alu 2P, Alu 3 and Alu 3P (hidden compensation weight) balancing modes and can be selected in these modes as required.

Note:

The "Hidden Weight" selection key is only active after the number of spokes have been entered using the **F5** menu key.

How to proceed

After this run, in the BALANCING screen:

- Use the **F5** menu to select the number of spokes in the wheel on the machine (if not already entered) (**Fig. 9-4**).

The Status Bar field displays the indication: number of spokes set.

The number of spokes can vary from 3 to 15.

- Rotate the wheel so that a spoke is centred relative to and above the main shaft (**Fig. 9-3, arrow**).

Note:

We suggest you keep the wheel in position with the brake pedal until the selection has been made.

- Use the **F5** menu key to select the Hidden Weight behind spokes item (**1, Fig. 9-2**).

The function is now selected and on the right of the screen two balancing gauges are shown instead of one.

- Proceed, if necessary, with Optimisation/Minimisation,

9. Positionnement derrière les rayons

Le programme de mesure positionnement derrière les rayons permet, pour les roues à rayons, de positionner les masses d'équilibrage qui, sinon, devraient être positionnées dans un espacement entre les rayons - donc visibles -, précisément derrière les deux rayons voisins de la position prévue - donc invisibles de l'extérieur (exemple, Fig. 9-1).

L'unité électronique calcule automatiquement après la lancée de mesure le positionnement derrière les rayons et affiche sur l'écran la position de correction correspondante.

La façon de procéder et l'exécution du positionnement derrière les rayons sont décrites et indiquées ci-dessous.

9.1 Sélection Mode masse cachée

Le positionnement derrière les rayons est actionné avec la touche de menu **F5** dans l'image EQUILIBRAGE.

Le positionnement des masses derrière les rayons est disponible dans les modes d'équilibrage Alu 2, Alu 2P, Alu 3 et Alu 3P (masse d'équilibrage cachée) et peut être sélectionné au besoin.

Nota Bene:

La touche de sélection de Masse cachée n'est active qu'après la saisie du nombre de rayons avec la touche de menu **F5**.

Comment à procéder

Après la lancée de mesure, sur l'écran EQUILIBRAGE :

- Sélectionner dans le menu **F5**, le nombre de rayons relatif à la roue en cours de traitement (s'il n'est pas déjà saisi) (**Fig. 9-4**).

Dans le champ de barre d'état s'affiche l'indication que le nombre de rayons a été défini.

Le nombre de rayons peut varier de 3 à 15.

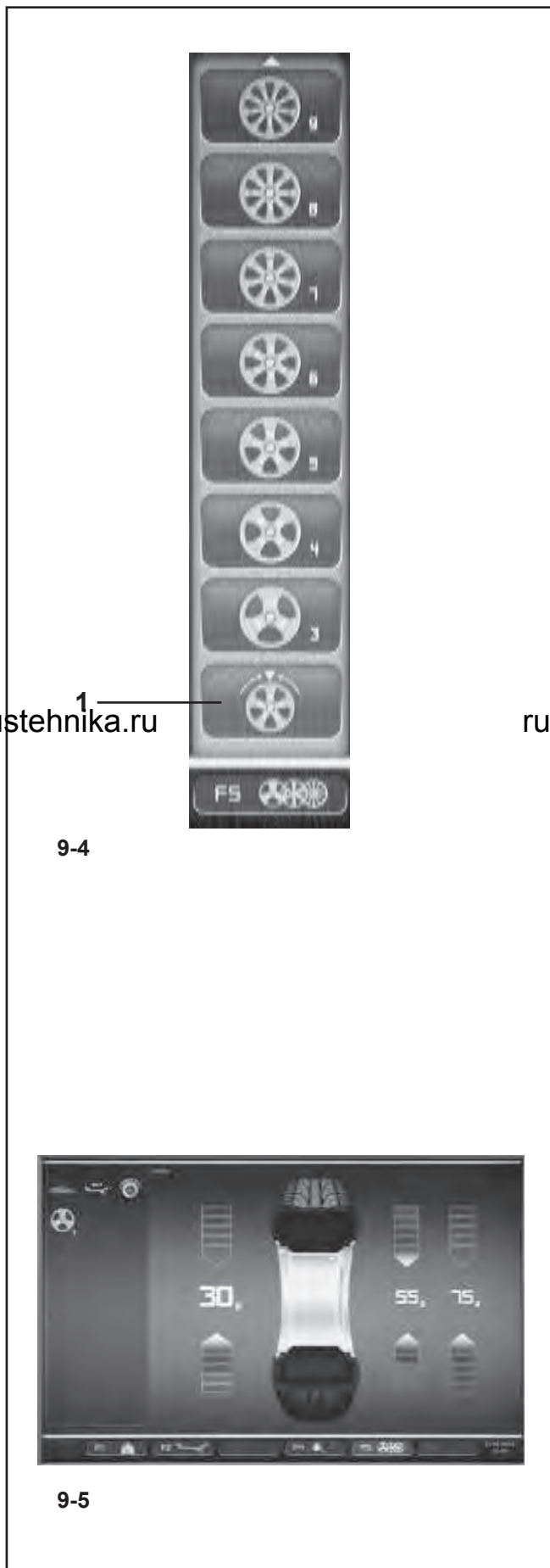
- Tourner la roue, de sorte qu'un rayon soit situé directement au milieu au-dessus de l'arbre principal (**Fig. 9-3, flèche**).

Nota Bene:

Il est conseillé de bloquer la roue en position avec le frein de blocage jusqu'à la fin de la sélection.

- Sélectionner l'option Masse cachée derrière les rayons avec la touche de menu **F5** (**1, Fig.9-2**).

La fonction est maintenant sélectionnée et deux indicateurs d'équilibrage sont présents à droite de l'écran au lieu d'un.



rustehnika.ru

9-4

9-5

- При необходимости выполните оптимизацию/минимизацию или приложите компенсационные грузы (Глава 9.3).

Чтобы выйти из режима скрытых грузов и отобразить обычные показания дисбаланса (**Рис. 9-2**), действуйте аналогичным образом:

- С помощью клавиши **F5** выберите пункт “Скрытые грузы” (**1**, **Рис. 9-4**). Отобразятся величины дисбаланса для левой и правой плоскостей коррекции.

Таким образом, колеса без спиц можно балансировать, даже если Вы работаете с программой для размещения грузов за спицами, без необходимости изменения программы Alu для разного расположения грузов.

В любом случае, пока задан режим Alu 2, Alu 2P, Alu 3 или Alu 3P, размещение грузов за спицами можно активировать в любой момент.

При выходе из окна БАЛАНСИРОВКИ функция скрытых грузов не отключается.

rustehnika.ru

rustehnika.ru

Примечания

Показания дисбаланса подразделяются только на два положения установки грузов, когда сохраняется положение спицы (**Рис. 9-5**).

При балансировке с помощью противовесов, расположенных за спицами, если Вам также нужно выполнить цикл оптимизации/минимизации, сделайте это до приложения грузов.

После выполнения процедуры оптимизации/минимизации, при выборе режима размещения грузов за спицами, указанный дисбаланс автоматически распределяется на две точки приложения за спицами.

or apply the compensation weights directly (Chapter 9.3).

To exit the Hidden Weight mode and display the normal indication of imbalances (**Fig. 9-2**) proceed in the same way:

- Use the **F5** menu to select the Hidden Weight item (**1, Fig. 9-4**). The imbalances for the left and right compensation planes are displayed.

In this way wheels without spokes can be balanced even when you are working with a program for weights behind the spokes without having to change the Alu program for a different weight placement.

In any case, as long as an Alu 2, Alu 2P, Alu 3 or Alu 3P are set, weight placement behind the spokes can be activated at any time.

Exiting the BALANCING screen does not exit the Hidden Weight function.

Notes

rustehnika.ru

The unbalance reading is only subdivided on two fitting positions when the spoke position is stored (**Fig. 9-5**).

When balancing with counterweights positioned behind the spokes if you also need to perform an Optimisation/Minimisation run, do it before applying the weights.

After running an Optimisation/Minimisation procedure by selecting the weights positioned behind the spokes mode, the imbalance indicated is automatically split into two application points behind the spokes.

- Continuer, le cas échéant, avec l'optimisation/minimisation, ou appliquer directement les masses de correction (voir § 9.3).

Pour quitter le mode Masse cachée et afficher l'écran des balourds (**Fig. 9-2**), procéder de la même façon :

- Dans le menu **F5**, sélectionner l'option Masse cachée (**1, Fig. 9-4**). Les balourds de correction des plans de correction gauche et droit s'affichent.

Il est donc possible d'effectuer un équilibrage de roues sans rayons même si l'on travaille avec le programme pour masses derrière les rayons, sans devoir changer le programme Alu pour un positionnement différent des masses.

Le positionnement derrière les rayons sera encore activable, tant qu'Alu 2, Alu 2P, Alu 3 ou Alu 3P sont définis.

La sortie de l'écran EQUILIBRAGE ne comporte pas la sortie de la fonction Masse cachée.

Remarques

rustehnika.ru

Cette division se fera uniquement au moment de la mémorisation de la position des rayons (**Fig. 9-5**).

S'il est prévu d'effectuer non seulement un positionnement derrière les rayons, mais également une optimisation/minimisation, il convient de procéder d'abord à cette seconde opération avant d'appliquer les masses.

Une fois terminée ladite optimisation/minimisation, tout balourd résiduel éventuellement affiché sera automatiquement divisé entre deux positions de fixation des masses à condition que le mode de positionnement derrière les rayons soit sélectionné.



9-6



A



B

9-7

9.3 Размещение грузов

Установка клеевых грузов на левой стороне диска

- Прежде чем закрепить клеевой груз, очистите место крепления.
- Закрепите клеевые грузы на левой стороне диска, как описывается в § 8.2.2.

Установка скрытых клеевых грузов

Измеренные значения и стрелки позиционирования для двух положений коррекции за спицами (**Рис. 9-6**) указаны в правой части поля индикации.

- Поверните колесо для перемещения одной из точек распределенного дисбаланса на правую сторону (**A, Рисунок 9-7**) в положение компенсации (зеленые стрелки), затем заблокируйте колесо с помощью педали тормоза.

- Очистите место установки, прежде чем закрепить груз.
- Приложите балансировочный груз (в данном примере 55 г, **A, Рис. 9-7**) в указанной точке.
- Поверните колесо, чтобы достичь положения компенсации оставшихся распределенных грузов с правой стороны, затем заблокируйте колесо с помощью педали тормоза.
- Очистив необходимый участок диска, приложите груз с указанным значением за второй спицей (в данном примере 75 г, **B, Рис. 9-7**).

Примечание:

Установка разделенных грузов не подразумевает никакого порядка очередности. Оператор может выбрать, какой груз установить первым.

9.3 Weights placement

How to fit adhesive weights on the left side of the rim disc

- Clean the fitting position before attaching the adhesive weights.
- Fit adhesive weights on the left side of the rim disc as described in § 8.2.2.

Applying hidden adhesive weights

The measured values and the positioning arrows for the two correction positions behind the spokes (**Figure 9-6**) are given on the right of the Indications Field.

- Turn the wheel to move one of the split imbalances, on the right side (**A, Figure 9-7**) into the compensation position (green arrows), then lock the wheel with the brake pedal.
- Clean the application point before attaching the adhesive weight.
- Apply the balance weight (in the example 55 grams, **A, Figure 9-7**) at the point indicated.
- Turn the wheel to reach the remaining split right side weights compensation position, then lock the wheel with the brake pedal.
- Having cleaned the area affected, apply behind the second spoke the weight of the value indicated (in the example 75 grams, **B, Figure 9-7**).

Note:

Applying split weights does not involve priorities. The operator can choose which to apply first.

9.3 Fixation d'une masse

Placer la masse adhésive sur le côté gauche du disque de jante

- Avant de fixer les masses adhésives, nettoyer l'emplacement de fixation.
- Placer la masse adhésive sur le côté gauche du disque de jante, suivant la description du § 8.2.2.

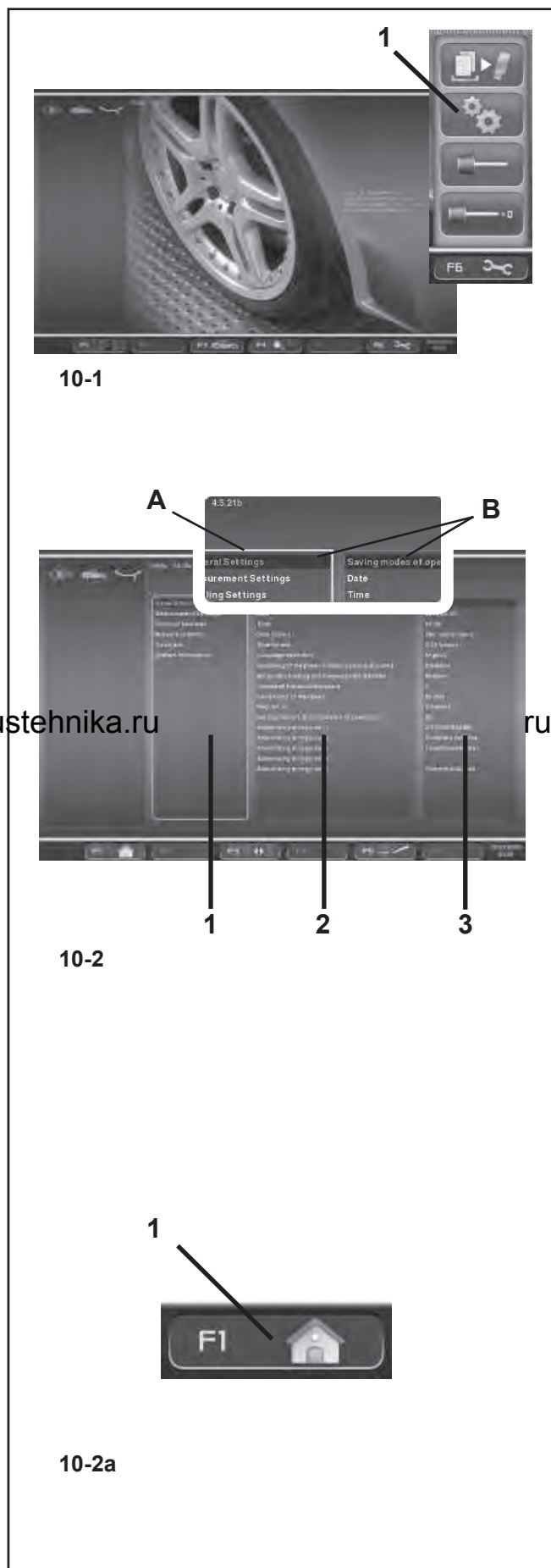
Fixation d'une masse adhésive cachée

A droite du champ d'indication sont affichées les valeurs de mesure et les flèches de positionnement des deux positions de correction derrière les rayons (**Fig. 9-6**).

- Tourner la roue pour aller sur la position de correction (flèches vertes) de l'un des deux balourds subdivisés du côté droit (**A, Figure 9-7**) puis bloquer la roue à l'aide de la pédale.
- Avant de fixer les masses adhésives, nettoyer l'emplacement de fixation.
- Dans cette position, appliquer la masse d'équilibrage correspondante (dans l'exemple, masse de 55 g, **A, Fig. 9-7**) sur la position indiquée.
- Tourner la roue pour aller sur l'autre position de correction du côté droit puis bloquer la roue à l'aide de la pédale.
- Après avoir nettoyé la zone intéressée, appliquer, derrière le second rayon, la masse d'équilibrage correspondante (dans l'exemple, masse de 75 g, **B, Fig. 9-7**).

Nota Bene:

L'application des masses subdivisées ne prévoit aucune priorité. L'opérateur peut choisir quelle masse appliquer d'abord.



10. Режим работы – выбор и установка параметров

При нормальной работе обычно не требуется никаких изменений установленных заводом-изготовителем режимов работы или их установленного состояния. Однако изменения можно выполнить, выбрав определенные опции в окне НАСТРОЕК. Кроме изменения режимов функционирования, в этом меню могут отображаться различные счетчики, показывающие операции, выполняемые балансировочным стандом с течением времени.

Вызов окна НАСТРОЕК

- Нажмите клавишу **F6** в главном меню (**Рис. 10-1**) и выберите пункт НАСТРОЙКИ (**1, Рис. 10-1**).

Откроется окно НАСТРОЕК, **Рисунок 10-2**, и сразу после этого активируется панель с базовым перечнем (1, Рис. 10-2) (КАТЕГОРИИ).

Различные опции можно выбирать с помощью команды **ПРОКРУТКИ** и подтверждать клавишей **ОК**. На активной панели будет представлено изображение фланца с подсветкой (**A**).

Когда опция выбрана, содержащее ее окно меняет цвет на более темный (**B**).

КАТЕГОРИИ (1, Рисунок 10-2)

- Выберите категорию с помощью команды **ПРОКРУТКИ**:
 - Общие настройки
 - Настройка измерений
 - Сетевые подключения и подключение принтера
 - Счетчики
 - Системная информация
- Подтвердите выбор нажатием клавиши **ОК**.

При этом будет выполнен переход на центральную панель ПАРАМЕТРОВ (**2, Рис. 10-2**).

ПАРАМЕТРЫ (2, Рисунок 10-2)

- Выберите параметр с помощью **ПРОКРУТКИ**.
- Подтвердите выбор нажатием клавиши **ОК**.

Селектор переместится на панель ЗНАЧЕНИЙ (**3, Рис. 10-2**), так чтобы можно было выполнить изменения или вывести информацию.

ЗНАЧЕНИЯ (3, Рисунок 10-2)

- Выберите требуемую опцию и подтвердите изменения, следуя вышеуказанной процедуре (**ПРОКРУТКА + ОК**).

Примечание:

Значения не могут быть изменены в категориях счетчиков или информации.

Клавиша **F3** поочередно активирует панель ПАРАМЕТРОВ или ЗНАЧЕНИЙ.

- Нажмите клавишу **F1**, чтобы вернуться к окну ВВЕДЕНИЯ и выберите соответствующую опцию (**1, Рис. 10-2a**).

10. Operating Mode - Selecting and Setting Parameters

Normal operation usually does not require any modification of the factory-adjusted modes of operation or their factory-adjusted state.

Variations, however, can be made by selecting certain specific items in the SETTINGS screen. In addition to the changes made to the functioning modes, from this menu various counters can be displayed showing the operations carried out over time by the balancer.

Recalling the SETTINGS screen

- Press the **F6** Menu key on the main menu (**Fig. 10-1**) and select the SETTINGS item (**1, Fig. 10-1**).

The SETTINGS screen **Figure 10-2** will open and the Basic List panel will be immediately active (**1, Fig. 10-2**), (CATEGORIES).

The various items can be selected using the **SCROLL** command and then by confirming with **OK**.

An active panel presents an illuminated image of the flange (**A**).

When an item is selected the panel that contains it turns a darker colour (**B**).

CATEGORIES (1, Figure 10-2)

Using the **SCROLL** command select a Category

- **General settings**
- **Setting Measurements**
- **Network and Printer connections**
- **Counters**
- **System information**
- Confirm by pressing the **OK** key.

This takes you to the central PARAMETERS panel (**2, Fig. 10-2**).

PARAMETERS (2, Figure 10-2)

- Use **SCROLL** to select a parameter.
- Confirm by pressing the **OK** key.

The selector shifts to the VALUES panel (**3, Fig. 10-2**) so that changes can be made or information acquired.

VALUES (3, Figure 10-2)

- Select the desired item and confirm the change following the procedure explained previously (**SCROLL + OK**).

Note:

Values cannot be changed in the Counters or Information categories.

The **F3** key activates alternately the PARAMETERS and the VALUES panel.

- Press the **F1** key to return to the INTRODUCTION screen (**1, Fig. 10-2a**).

10. Mode de fonctionnement - Sélection et réglage des paramètres

Pour le fonctionnement normal, il n'est généralement pas nécessaire de changer les modes de fonctionnement ou leur état programmé par le fabricant.

Toutefois cela est toujours possible, en cas de besoin, en sélectionnant les options spécifique dans la liste qui s'affiche sur l'écran REGLAGES. Hormis les modifications des modes de fonctionnement, ce menu comprend également plusieurs compteurs qui relèvent les lancées de mesure effectuées sous forme d'historique pour pouvoir les afficher.

Rappeler l'écran des REGLAGES

- Appuyer sur la touche de menu **F6** dans le menu principal (**Fig. 10.1**) et sélectionner l'option REGLAGES (**1, fig. 10-1**).

La **Figure 10-2** REGLAGES s'affiche. L'encadré Liste de base (**1, Fig. 10-2**) (SUJETS) est actif immédiatement.

Les différentes options peuvent être sélectionnées avec la commande de **DEFILEMENT** et confirmées avec **OK**.

Le bord de l'encadré actif est lumineux (**A**).

L'option est sélectionnée lorsque l'encadré devient plus foncé (**B**).

SUJETS (1, Figure 10-2)

- Avec la commande de **DEFILEMENT**, sélectionner un sujet:

- **Réglages généraux**
- **Réglages des mesures**
- **Connexions de réseau et impression**
- **Compteurs**
- **Informations de système**

- Confirmer avec la touche **OK**.

Passer à l'encadré central, PARAMETRES (**2, Fig. 10-2**).

PARAMETERS (2, Figure 10-2)

- Avec la commande de **DEFILEMENT**, sélectionner un paramètre.

- Confirmer avec la touche **OK**.

Le sélecteur passe à l'encadré des VALEURS (**3, Fig. 10-2**) pour permettre de faire des modifications et acquérir les informations.

VALEURS (3, Figure 10-2)

- Sélectionner l'option utile et confirmer la modification en suivant la procédure connue (**DEFILEMENT + OK**).

Nota Bene:

Il n'est pas possible d'exécuter des modifications de valeurs pour les Compteurs et Informations.

La touche **F3** active alternativement l'encadré PARAMETRES et VALEURS.

- Pour revenir à l'écran INTRODUCTION, appuyer sur la touche **F1** (**1, Fig. 10-2a**).

Сохранение измененных параметров

Изменения режимов работы можно сохранить в постоянной памяти с помощью функции “Сохранение режимов работы в постоянной памяти”, так чтобы они сохранялись при каждом запуске станда.

Измененные, но не сохраненные режимы работы, сбрасываются на предыдущее измененное значение после отключения станда.

Возможные изменения режимов работы и необходимые исходные данные описываются ниже.

Сохранение режимов работы в постоянной памяти

NO* = Без сохранения
Active = Сохранение данных в постоянной памяти

При сохранении в постоянной памяти подается трехкратный звуковой сигнал для подтверждения приема данных.

Если необходимо изменить сохраненный в постоянной памяти режим, введите требуемое состояние (например, включение или отключение) для рассматриваемого режима и переместите его в постоянную память.

10.1 Перечень режимов работы

Рекомендуемая установка режимов работы

См. § 5. Включение станда.

0* = Никаких действий
1 = Установка режимов работы, заданных заводом-изготовителем.

Выбранный режим работы можно переместить в постоянную память.

Выбор языка

Выбор языка меню. Имеется несколько языков, такие как английский, немецкий, итальянский, французский, испанский, португальский.

Громкость звукового сигнала

Шкала громкости от 0 до 100 (тихо - громко). Заводом-изготовителем установлена громкость 50.* Громкость не изменяется, пока не нажата клавиша **OK** или **F5** для выхода из данного режима.

Выбранный режим работы можно переместить в постоянную память.

* = Режим, установленный заводом-изготовителем

Saving Changed Parameters

Changes to operating modes can be saved permanently using the “Saving operating modes in the permanent memory” function so they are retained every time the machine is started up.

Operating modes that are changed but not saved are reset to the pre-change value after the machine has been switched off.

The possible changes of modes and the necessary inputs are described in the following.

Saving modes of operation in permanent memory

NO* = No storage

Active = Fixes the data in the permanent memory

Store in the permanent memory – a three–tone signal is given to acknowledge acceptance.

If the mode stored in the permanent memory is to be changed, enter the desired state (e. g. on or off) for the mode in question and transfer it into the permanent memory.

rustehnika.ru

10.1 List of modes of operation

Setting modes of operation as recommended

See § 5. Switching on the machine.

0* = No action

1 = Factory–adjusted modes of operations are set.

Выбранный режим работы можно переместить в постоянную память.

Language selection

Selecting the menu language. A number of languages are available, such as: English, German, Italian, French, Spanish, Portuguese.

Volume of the audible signals

Scale of volume 0 to 100 (low - high).

Factory–adjusted to 50.*

The volume is not changed before the **OK** or **F5** key is pressed for quitting the mode.

Выбранный режим работы можно переместить в постоянную память.

* = Factory adjusted mode

Mémoriser les paramètres modifiés

Les modifications des modes de fonctionnement peuvent également être enregistrées dans la mémoire permanente avec la fonction “Sauvegarde des modes de fonctionnement dans mémoire permanente” pour être proposés à chaque nouveau branchement de la machine. Les modes modifiés, mais non enregistrés dans la mémoire permanente seront restaurés à la valeur préalable quand la machine est éteinte.

Trouver ci–dessous les changements possibles des modes et les entrées nécessaires.

Sauvegarde du mode opératoires dans mémoire permanente

NO* = Pas de mémorisation

Active = mémorise les données dans la mémoire permanente

Enregistrer dans la mémoire permanente - un signal sonore à trois tons retentit pour confirmer l'enregistrement.

Si le mode enregistré dans la mémoire permanente doit être changé, entrer l'état désiré (p. ex. branché ou débranché) du mode en question et le transférer dans la mémoire permanente.

rustehnika.ru

10.1 Liste des modes de fonctionnement

Ensemble des modes opératoires possibles

Voir § 1. Mise en circuit de la machine.

0* = Aucune action

1 = Etablir les valeurs programmés par le fabricant.

Le mode de fonctionnement choisi peut être transféré à la mémoire permanente.

Sélection du langage

Choix de la langue des menus. Plusieurs langues sont admises (p. ex. anglais, allemand, italien, français, espagnol, portugais).

Volume audio signal

Echelle de l'intensité de 0 à 100 (faible - fort).

Réglée à 50 dans nos usines.*

L'intensité n'est changée qu'avant que la touche **OK** ou **F5** soit appuyée pour quitter ce mode.

Le mode de fonctionnement choisi peut être transféré à la mémoire permanente.

* = Programmé par le fabricant

Разрешение показаний величины дисбаланса

Выбор разрешения показаний дисбаланса с шагом 1 или 5 г, или 0,05 или 0,25 унции.

Нормальный * = Шаг 5 г (0,25 унции)

Точный = Шаг 1 г (0,05 унции)

Выбранный режим работы можно переместить в постоянную память.

Блокировка показаний незначительного дисбаланса

Запретить = Блокировка отключена

Разрешить* = Блокировка включена

Выбранный режим работы можно переместить в постоянную память.

Установка порогового значения блокировки показаний дисбаланса в граммах

Выбор предельного (порогового) значения блокировки незначительных показаний дисбаланса в граммах или унциях. Единица (грамм или унция) зависит от настроек, выполненных в режиме "Предел измерения показания величины дисбаланса".

Граммы:

Диапазон от 3,50 до 20,0 г

Заводская установка 3,5 г

Унции:

Диапазон от 0,25 до 2,00 унций

Заводская установка 0,25 унции

Выбранный режим работы можно переместить в постоянную память.

Предел измерения показаний величины дисбаланса

Выбор показаний дисбаланса в граммах или унциях, активных при включении станда.

Граммы* = Показания в граммах

Унции = Показания в унциях

Выбранный режим работы можно переместить в постоянную память.

Количество оборотов

Возможно от 5 до 25 оборотов.

Заводская установка 10.*

Выбранный режим работы можно переместить в постоянную память.

Примечание

Уменьшение количества оборотов при измерении снижает точность измерения.

* = Режим, установленный заводом-изготовителем

Resolution of the unbalance amount readings

Selecting the resolution of unbalance readings in 1 or 5 g, or 0.05 or 0.25 oz increments.

Normal* = 5 g (0.25 oz) increments

Fine = 1 g (0.05 oz) increments

Выбранный режим работы можно переместить в постоянную память.

Suppression of minor unbalance amount readings

Off = Suppression off

On * = Suppression on

Выбранный режим работы можно переместить в постоянную память.

Setting threshold value for unbalance suppression in g

Selecting the limit (threshold) value for suppression of minor unbalance readings in grammes, or ounces. The unit (gms or oz) depends on the settings made under "Measurement limit of the unbalance amount readings".

Grammes:

Range 3.50 to 20.0 g

Factory-adjusted to 3.5 g

Ounces:

Range 0.25 to 2.00 oz

Factory-adjusted to 0.25 oz

Выбранный режим работы можно переместить в постоянную память.

Measurement limit of the unbalance amount readings

Selecting unbalance readings in grammes or ounces, active when the machine is switched on.

Gramm * = Readings in grammes

Ounze = Readings in ounces

Выбранный режим работы можно переместить в постоянную память.

Number of turns

5 to 25 revolutions possible.

Factory-adjusted to 10.*

Выбранный режим работы можно переместить в постоянную память.

Note

Reducing the number of measurement revolutions will reduce the accuracy of measurement.

* = Factory adjusted mode

Seuil du déséquilibre affiché

Choix des échelons pour l'affichage du balourd de 1 ou 5 g, ou 0,05 ou 0,25 oz

Normal * = Echelons de 5 g (0,25 oz)

Fin = Echelons de 1 g (0,05 oz)

Le mode de fonctionnement choisi peut être transféré à la mémoire permanente.

Suppression du lecture du balourd minimum

Off = Suppression déclenchée

On* = Suppression enclenchée

Le mode de fonctionnement choisi peut être transféré à la mémoire permanente.

Seuil mini de la valeur balourd affiché en gr

Choix de la limite pour la suppression de faibles balourds, en grammes ou onces. L'unité de mesure (g ou oz) dépend des entrées faites avec "Unité de mesure du balourd".

Grammes:

Gramme 3,50 à 20,0 g

Réglée dans nos usines à 3,5 g

Onces:

Gramme 0,25 à 2,00 oz

Réglée dans nos usines à 0,25 oz

Le mode de fonctionnement choisi peut être transféré à la mémoire permanente.

Unité de mesure du balourd

Sélection de l'affichage du balourd (grammes ou onces) qui est active quand on branche la machine.

Grammes* = Affichage en grammes

Onces = Affichage en onces

Le mode de fonctionnement choisi peut être transféré à la mémoire permanente.

Nombre de tours

5 à 25 tours possibles.

Reglée dans nos usines à 10.*

Le mode de fonctionnement choisi peut être transféré à la mémoire permanente.

Remarque

Une réduction du nombre de tours de mesure fait baisser la précision de mesure.

* = Programmé par le fabricant

Запуск цикла измерения путем закрытия кожуха защиты колеса

Запретить* = запуск клавишей START
 Разрешить = Запуск с помощью кожуха защиты колеса
 Выбранный режим работы можно переместить в постоянную память.

Автоматическое торможение при открытии кожуха защиты колеса

Запретить = Без торможения

Когда кожух поднимается, колесо не останавливается и продолжает вращаться по инерции. Убедитесь, что колесо не заблокировано инструментом или подобным предметом. Используйте защитные очки и плотно прилегающую рабочую одежду.

Разрешить* = Торможение

Выбранный режим работы можно переместить в постоянную память.

Регулировка СЧЕТЧИКОВ ДАТЫ/ВРЕМЕНИ

The flashing cursor in the Values panel identifies the character that can be changed at that moment using the **SCROLL** command.

You can move backwards and forwards in the date and time fields using the **F2 & F3** commands.

Дата: число

Фактическая дата: выбор числа.

Дата: месяц

Фактическая дата: выбор месяца.

Дата: год

Фактическая дата: выбор года.

Время: часы

Фактическое время: выбор часов.

Время: минуты

Фактическое время: выбор минут.

Примечание

Изменения даты и времени активируются сразу и сохраняются при следующем запуске стенда без необходимости сохранения в постоянной памяти.

* = Режим, установленный заводом-изготовителем

Starting the measuring run by closing the wheel guard

Off* = Start via START key
 On = Start via wheel guard
 Выбранный режим работы можно переместить в постоянную память.

Automatic braking when the wheel guard is raised

Off = No braking

When the guard is lifted, the wheel is not braked and continues to rotate from inertia. Make sure that the wheel is not blocked by a tool or similar item. Wear safety goggles and tightly fitting working clothes.

On* = Braking

Выбранный режим работы можно переместить в постоянную память.

Adjusting the DATE/TIME COUNTERS

The flashing cursor in the Values panel identifies the character that can be changed at that moment using the **SCROLL** command.

You can move backwards and forwards in the date and time fields using the **F2 & F3** commands.

Date: Day

Actual date: selection of the day.

Date: Month

Actual date: selection of the month.

Date: Year

Actual date: selection of the year.

Time: Hour

Actual time: selection of the hour.

Time: Minute

Actual time: selection of the minute.

Note

Changes to the date and time are immediately active and are retained when the machine is next started without needing to be saved to the permanent memory.

* = Factory adjusted mode

Démarrage de la mesure par fermeture du carter

Off* = Lancée par la touche START
 On = Lancée par fermeture du carter de roue
 Le mode de fonctionnement choisi peut être transféré à la mémoire permanente.

Arrêt automatique si le carter est relevé

Off = Pas de freinage

Lorsque le carter est ouvert, la roue ne s'arrête pas et continue à tourner par inertie. S'assurer que la roue ne soit pas bloquée par un outil ou autre chose. Porter des lunettes de protection et des vêtements de travail pas trop larges.

On* = Freinage

Le mode de fonctionnement choisi peut être transféré à la mémoire permanente.

Réglage DATE/HEURE

Le curseur clignotant dans l'encadré des valeurs indique quel caractère peut être modifié en ce moment avec la commande **DEFILEMENT**.

Les commandes **F2** et **F3** permettent d'avancer et de reculer dans les champs date et heure.

Date jour

Date actuelle : réglage jour.

Date mois

Date actuelle : réglage mois.

Date année

Date actuelle : réglage année.

Temps heure

Heure actuelle : réglage heure.

Temps minute

Heure actuelle : réglage minute.

Nota Bene

Toute modification de la date et de l'heure sera opérationnelle immédiatement et sera mémorisée sans qu'il soit nécessaire de la transférer dans la mémoire permanente, elle sera donc appliquée lors de toutes les mises en marche suivantes de la machine.

* = Programmé par le fabricant

10.2 Счетчики

Каждый фактически завершенный цикл измерения сохраняется. Максимальное количество циклов на счетчике составляет 999,999. Когда достигается это число, счетчик сбрасывается на нуль. Эта информация, главным образом, полезна в статистических целях, например, для получения показателей интервалов нагрузки поврежденных деталей или месячного (годового) использования стенда и т.д. Циклы измерения, выполняемые, пока стенд включен, переносятся в постоянную память и добавляются при отключении стенда. Счетчик нельзя сбросить или изменить.

- Выберите категорию “Счетчики” (1, Рис.10-3) в окне НАСТРОЕК (Рисунок 10-2). В поле значений сразу станут доступны следующие данные:

Перечень счетчиков (Рисунок 10-3)

a Общее количество оборотов = Общее количество циклов измерения

b Обороты с показанием ОК = Количество циклов измерения, где качество балансировки признано удовлетворительным

c Циклы оптимизации = Количество циклов оптимизации или минимизации

d Сервис = Количество циклов измерения в сервисном режиме

e С момента последней калибровки = Количество циклов измерения с момента последней калибровки

f Крепления = Общее количество колес с закрепленными грузами

10.3 Ввод вспомогательного текста

- Выберите категорию “Общие настройки” в окне НАСТРОЕК (Рис. 10-2), затем выберите один из 5 параметров на центральной панели “Вспомогательный текст” и введите их с помощью клавиши **OK** или **F5**.

Режим ВВОДА ТЕКСТА активирован. В поле значений (3, Рис.10-4) точка определяет положение, в котором должен быть введен текст, а клавишам меню присвоены следующие функции:

Рисунок 10-4

Функции клавиш меню в режиме ВВОДА ТЕКСТА

F1 Не задано

F2 Возврат на один символ назад в строке

F3 Перемещение на один символ вперед в строке

F4 Открытие меню типов символов

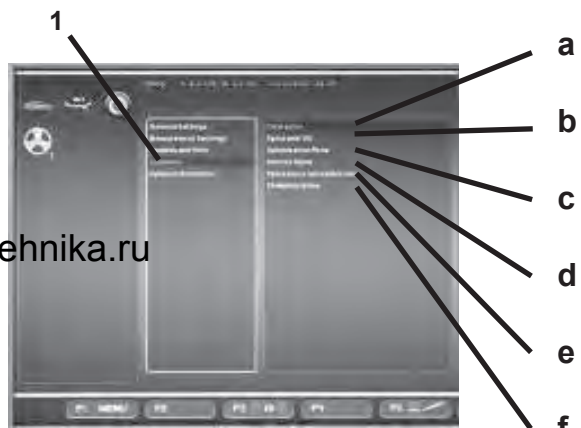
F5 Открытие меню: Сохранить текст, восстановить текст (“UNDO”), удалить текст.

F6 Не задано.



10-2

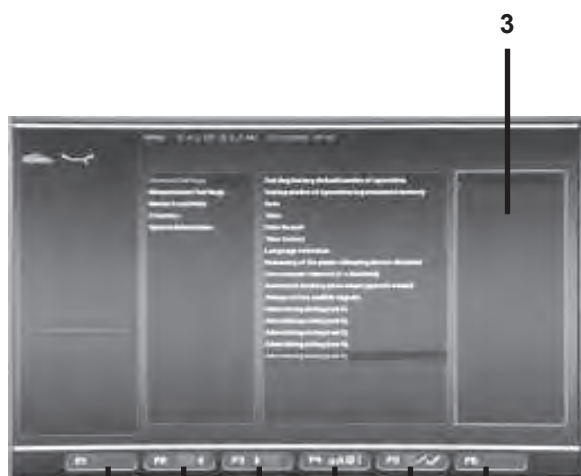
3



10-3

rustehnika.ru

rustehnika.ru



10-4

F1

F2

F3

F4

F5

F6

10.2 Counters

Every measuring run actually completed is stored. Maximum count is 999,999 runs. Once this number is reached, the counter is reset to zero. The information is primarily useful for statistical purposes, e. g. to obtain evidence of load intervals of parts when defective, or of monthly (yearly) use of the machine, etc. The measuring runs performed while the machine is on are transferred into the permanent memory and added when it is switched off. The counter cannot be reset or changed.

- Select the “Counters” category (1, Fig.10-3) in the SETTINGS screen (Figure 10-2). The data immediately available in the Values field are the following:

List of Counters (Figure 10-3)

- a Total spins = Total number of measuring runs
- b Spins with o.k. = Number of measuring runs where balance quality was considered OK
- c Optimisation runs = Number of optimisations or minimisations
- d Service = Number of measuring runs in service mode
- e Since last calibration = Number of measuring runs since the last calibration
- f Clamps = Total number of wheels clamped

10.3 Input of promotional text

- Select the “General Settings” category in the SETTINGS screen (Fig. 10-2), then select one of the 5 parameters in the central panel “Promotional Text” and enter it using the **OK** or **F5** key.

The TEXT COMPOSITION mode is activated; in the Values field (3, Fig.10-4) a point identifies the position where the text will be entered and the Menu keys are assigned different functions as follows:

Figure 10-4

Menu key functions in TEXT COMPOSITION mode

- F1 Not assigned
- F2 Moves back by one character on the line
- F3 Moves forward by one character on the line
- F4 Opens Character Types menu
- F5 Opens the Menu: Save text, Restore “UNDO” text, Delete text.
- F6 Not assigned.

10.2 Compteurs

Chaque lancée de mesure terminée sera mise en mémoire. Le compte maxi est de 999.999 lancées de mesure. Une fois ce nombre atteint, le compteur est remis à zéro. Ce renseignement intéresse surtout pour les buts statistiques, pour savoir, p. ex., les intervalles de sollicitation des pièces défectueuses, ou l'utilisation de la machine par mois ou par an, etc. Les lancées de mesure qui sont accomplies pendant que la machine est branchée, sont transférées dans la mémoire permanente et additionnées lorsqu'elle est débranchée. Le compteur ne peut pas être remis ou modifié.

- Sur l'écran REGLAGES (Figure 10-2), sélectionner le sujet “Compteurs” (1, Fig.10-3). Les données immédiatement disponibles dans le champ Valeurs sont :

Liste des compteurs (Figure 10-3)

- a Total des = Nb. de toutes les lancées de mesure effectuées
- b Lancées avec résultat ok = Nb. des lancées de mesure dont la qualité d'équilibrage a été jugée OK
- c Lancée optimisation = Nb. d'optimisations ou de minimisations
- d S. A. V. = Nb. de lancées de mesure en mode de service
- e Depuis dernière étalonnage = Nb. de lancées de mesure depuis le dernier étalonnage
- f Blocages = Total des blocages de roue effectués

10.3 Edition texte

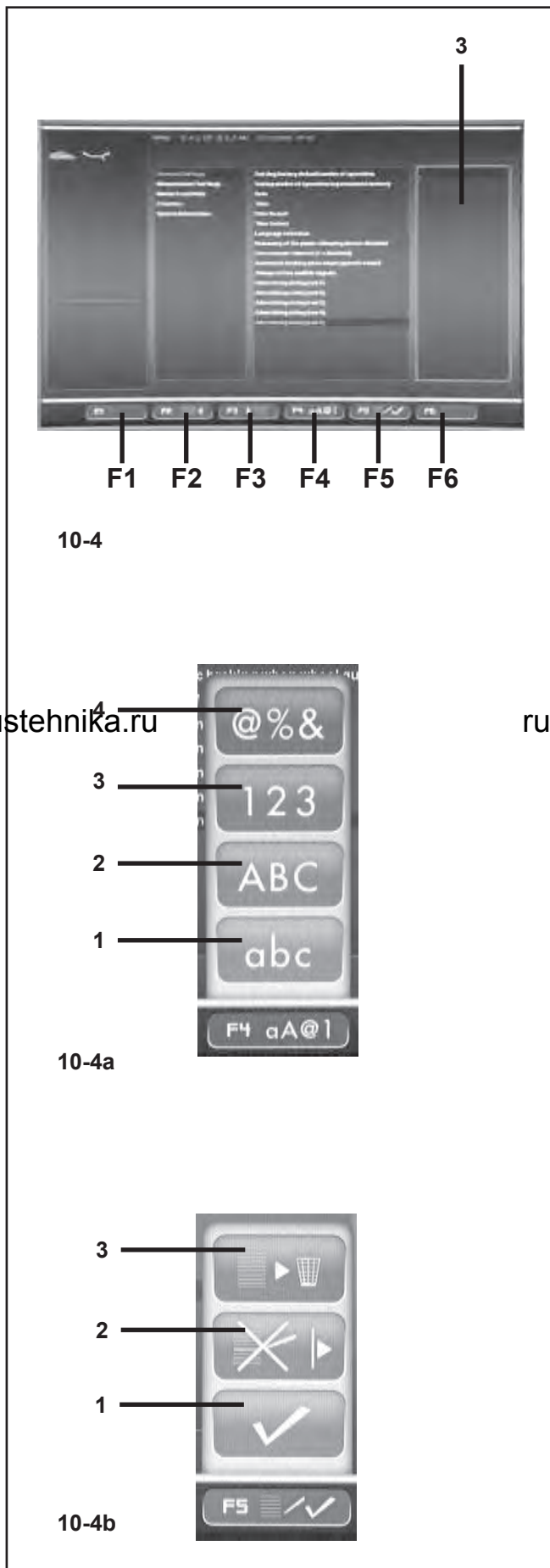
- Sur l'écran REGLAGES (Fig. 10-2), sélectionner le sujet “Réglages généraux”, puis sélectionner l'un des 5 paramètres “Texte publicitaire” dans l'encadré central et saisir le texte avec la touche **OK** ou **F5**.

Le mode EDITION TEXTE est activé. Un point identifie la position de saisie du texte dans le champ des valeurs (3, Fig.10-4) et des fonctions différentes sont attribuées aux touches de menu, comme indiqué ci-après:

Figure 10-4

Fonction des touches de menu en mode EDITION TEXTE

- F1 Non attribuée
- F2 Reculer d'une position caractère sur la ligne
- F3 Avancer d'une position caractère sur la ligne
- F4 Ouvrir le menu des types de caractères
- F5 Ouvrir le menu : Mémoriser texte, Restaurer texte, “UNDO”, Annuler texte.
- F6 Non attribuée.



Текстовое поле

Текстовое поле имеет пять строк по 25 символов в каждой. Промежутки между словами должны заполняться пробелами, расположенными между прописной и строчной буквами А и Z.

- Для выбора символа, который хотите ввести, используйте ПРОКРУТКУ.
- Затем, с помощью клавиши **F3**, переместите курсор на одну позицию вправо, вставьте следующую букву и продолжайте действовать аналогичным образом, пока не введете весь текст.

Примечание:

Клавиша **F2** позволяет переместить курсор назад, если Вы хотите вернуться к предыдущему символу.

- В конце текущей строки выберите “галочку” (**1**, Рис. 10-4b) в меню **F5**, чтобы сохранить текст.

Пример ввода текста

Мы рекомендуем сначала записать текст на бумаге, чтобы подсчитать количество символов и иметь черновик для последующего ввода текста.

Например, введем слово: **Garage – 1 (Гараж – 1)**

Когда войдете в поле значений (**3**, Рис. 10-4), действуйте следующим образом:

- Используйте команду ПРОКРУТКИ, чтобы достичь первой буквы, в данном примере - “**G**”.
- Нажмите клавишу **F3** для перемещения на следующую позицию в сообщении.
- Нажмите клавишу **F4**, выберите тип буквы “строчная” (Lower Case letter) (**1**, Рис. 10-4a) и подтвердите с помощью клавиши **OK**.
- Using the SCROLL command select the letter “**a**”.
- Нажмите **F3**.
- Нажмите **F4** и выберите тип буквы “строчная” (**1**).
- Выберите букву “**r**” с помощью команды ПРОКРУТКИ.
- Нажмите **F3**.
- Нажмите **F4** и выберите тип буквы “строчная” (**1**).
- Выберите букву “**a**” с помощью команды ПРОКРУТКИ.
- Нажмите **F3**.
- Нажмите **F4** и выберите тип буквы “строчная” (**1**).
- Выберите букву “**g**” с помощью команды ПРОКРУТКИ.
- Нажмите **F3**.
- Нажмите **F4** и выберите тип буквы “строчная” (**1**).
- Выберите букву “**e**” с помощью команды ПРОКРУТКИ.
- Нажмите **F3**.
- Выберите пробел “ ” (между буквами А и Z) с помощью команды ПРОКРУТКИ.
- Нажмите **F3**.
- Нажмите **F4** и выберите специальные буквы (**4**, Рис. 10-4a).
- Выберите “-” с помощью команды ПРОКРУТКИ.

Text field

The text field has five lines of 25 characters each. The spaces between words must be filled with blanks that are located between the Upper Case and Lower Case letter A and Z.

- Use the SCROLL to select the character you wish to insert.
- Using the **F3** key, then move the cursor to the right by one position, insert another letter and continue like this until the text is complete.

Note:

The **F2** key allows you to move the cursor back if you need to return to a previous character.

- At the end of the current line, select the tick sign (**1, Fig. 10-4b**) in Menu **F5**, to save the message .

Example of how to enter a text

We suggest that you write the text down on a piece of paper first so you can count the number of characters and have a draft to follow when entering text.

rustehnika.ru Example to enter the following text: Garage rustehnika.ru rustehnika.ru

Once you have accessed the Values field (**3, Fig. 10-4**) proceed as follows:

- Use the SCROLL command to reach the first letter “**G**” in this example.
- Press the **F3** key to move to the next position in the message to be written.
- Press the **F4** key and using the SCROLL command select the type of Lower Case letter (**1, Fig. 10-4a**), and confirm by pressing **OK**.
- Using the SCROLL command select the letter “**a**”.
- Press **F3**.
- Press **F4** and select the Lower Case letter (**1**).
- Using the SCROLL command select the letter “**r**”.
- Press **F3**.
- Press **F4** and select the Lower Case letter (**1**).
- Using the SCROLL command select the letter “**a**”.
- Press **F3**.
- Press **F4** and select the Lower Case letter (**1**).
- Using the SCROLL command select the letter “**g**”.
- Press **F3**.
- Press **F4** and select the Lower Case letter (**1**).
- Using the SCROLL command select the letter “**e**”.
- Press **F3**.
- Using the SCROLL select the space “ ” (between letter A and letter Z).
- Press **F3**.
- Press **F4** and select Special Letters (**4, Fig. 10-4a**).
- Using the SCROLL command select “**-**”.

Zone de texte

Cinq lignes de 25 caractères respectivement sont disponibles dans la zone de texte.

Les espaces blancs applicables entre les mots se trouvent entre la lettre A et la lettre Z des caractères majuscules et minuscules.

- Il est possible de sélectionner le caractère à saisir avec la commande de DEFILEMENT.

- Déplacer le curseur avec la touche **F3** sur la position de saisie suivante (à droite) et continuer de la même façon jusqu'à la fin du texte.

Nota Bene:

La touche **F2** permet au curseur de reculer s'il devait s'avérer nécessaire de revenir sur un caractère précédent.

- A la fin de la ligne en cours, sélectionner le signe de sélection (**1, Fig. 10-4b**) se trouvant dans le menu **F5** pour mémoriser le texte.

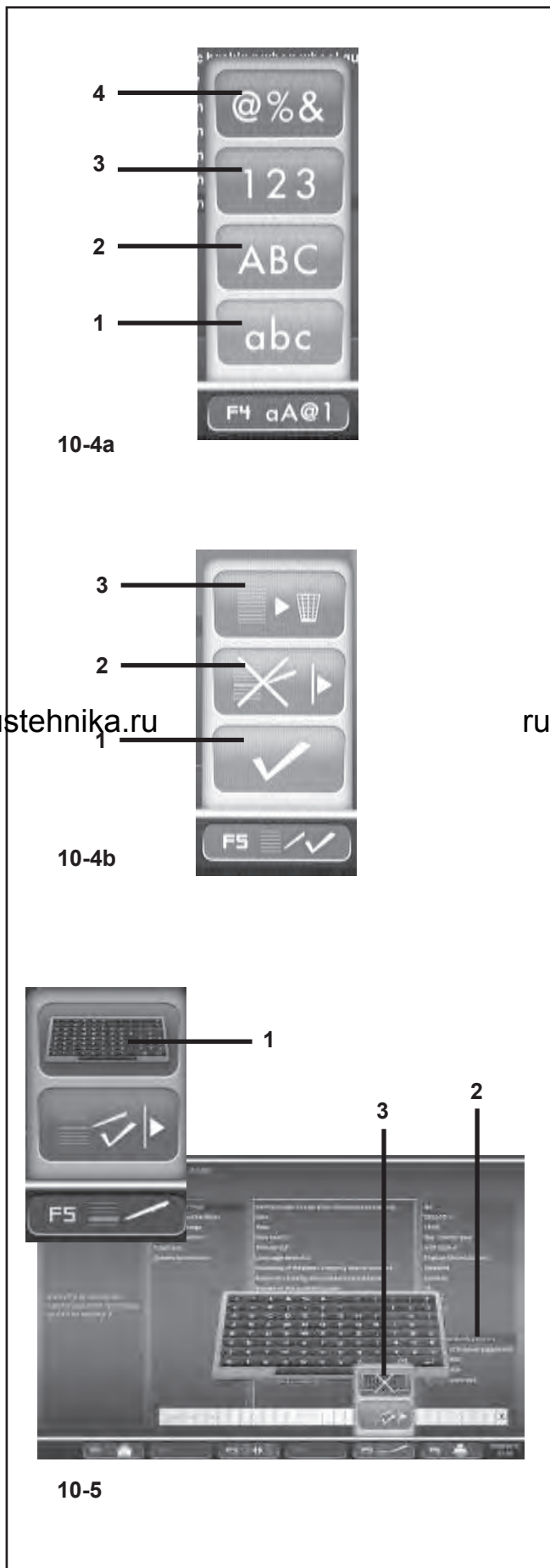
Exemple de saisie de texte

Il est recommandé d'écrire tout d'abord le texte à saisir à la main pour compter le nombre de caractères requis et disposer d'un brouillon à suivre durant la saisie.

rustehnika.ru Pour saisir le texte suivant, par exemple : Garage rustehnika.ru

Une fois dans le champ des valeurs (**3, Fig. 10-4**), procéder comme suit :

- Aller sur le premier caractère “**G**” de l'exemple à l'aide de la commande de DEFILEMENT.
- Appuyer sur la touche **F3** pour passer à la position suivante du texte.
- Appuyer sur la touche **F4** et sélectionner les minuscules (**1, Fig. 10-4a**) avec la commande de DEFILEMENT, puis confirmer avec **OK**.
- Sélectionner le caractère “**a**” avec la commande de DEFILEMENT.
- Appuyer sur **F3**.
- Appuyer sur **F4** et sélectionner les minuscules (**1**).
- Sélectionner le caractère “**r**” avec la commande de DEFILEMENT.
- Appuyer sur **F3**.
- Appuyer sur **F4** et sélectionner les minuscules (**1**).
- Sélectionner le caractère “**a**” avec la commande de DEFILEMENT.
- Appuyer sur **F3**.
- Appuyer sur **F4** et sélectionner les minuscules (**1**).
- Sélectionner le caractère “**g**” avec la commande de DEFILEMENT.
- Appuyer sur **F3**.
- Appuyer sur **F4** et sélectionner les minuscules (**1**).
- Sélectionner le caractère “**e**” avec la commande de DEFILEMENT.
- Appuyer sur **F3**.



- Нажмите **F3**.
- Выберите пробел “ ” (между буквами А и Z) с помощью команды ПРОКРУТКИ.
- Нажмите **F3**.
- Нажмите **F4** и выберите тип символа “цифра” (3, Рис. 10-4а).
- Выберите символ “1” с помощью команды ПРОКРУТКИ.

Теперь текст в этой строке введен. Теперь Вы можете перейти на следующую строку и написать что-то еще или выбрать одну из доступных опций с помощью клавиши меню **F5** (Рис. 10-4b).

Сохранение или удаление введенного текста

После того, как введете текст:

чтобы сохранить его в постоянной памяти,

- Нажмите **F5** и выделите “галочкой” команду “ПОДТВЕРДИТЬ” (1, Рис. 10-4b).

или (если Вы изменили существующий текст) удалить изменения, которые только что выполнили,

- Нажмите **F5** и выберите **UNDO** (отменить последнее действие) в меню (2, Рис. 10-4b).

или чтобы удалить всю строку текста,

- Нажмите **F5** и выберите опцию “СТЕРЕТЬ” (3, Рис. 10-4b).

Если введенный или измененный текст не подтвержден нажатием клавиши **OK** или **F5**, или “галочкой” на команде “ПОДТВЕРДИТЬ”, он будет потерян.

Ввод текста с внешней клавиатуры

Для того чтобы упростить ввод текста, оператор может использовать компьютерную клавиатуру (английская раскладка).

- Подключите клавиатуру к USB-порту стенда.
- Активируйте строку для ввода рекламного текста (2).
- Нажмите **F5** (Рис. 10-5) и выберите элемент ВНЕШНЯЯ КЛАВИАТУРА (1).
- Введите текст.

Для того чтобы выйти без сохранения (**UNDO**):

- Нажмите **F5** (Рис. 10-5) и выберите элемент (3).

Для того чтобы сохранить введенный текст и выйти из данной функции:

- Нажмите Enter на клавиатуре.

Повторите процедуру для каждой строки текста.

- Press **F3**.
- Using the SCROLL select the space “ ” (between letter A and letter Z).
- Press **F3**.
- Press **F4** and select the type of Number (**3, Fig. 10-4a**).
- Using the SCROLL command select “1”.

The text on this line is now complete.

So you can move on to the next line and write something else, or choose an option from the ones available using the **F5** Menu key (**Fig. 10-4b**).

Saving or deleting text inputs

Having completed a text:

to save it in the permanent memory,

- Press **F5** and select the tick sign “CONFIRM” (**1, Fig. 10-4b**).

or (if you have changed an existing text) to delete the changes you have just made,

- Press **F5** and select “UNDO” in the Menu (**2, Fig. 10-4b**).

Or to delete the entire line of text,

- Press **F5** and select “CANCEL” (**3, Fig. 10-4b**).

If the text that has been set or changed is not confirmed by pressing **OK** or **F5** and the “CONFIRM”, tick sign, it will be lost.

Text composition with the External Keyboard

To make typing text easier the operators can use a computer keyboard (English keyboard).

- Connect the keyboard to a USB port of the balancer.
- Activate the line of advertising text to compose (**2**).
- Press **F5** (**Fig. 10-5**) and select the EXTERNAL KEYBOARD (**1**) item.
- Write the text.

To exit without saving (**UNDO**):

- Press **F5** (**Fig. 10-5**) and select item (**3**).

To save and exit the function:

- Type Enter on the keyboard.

Repeat the procedure for each line of text.

- Sélectionner l'espace “ ” (il se trouve entre la lettre A et la lettre Z) avec la commande de DEFILEMENT.
- Appuyer sur **F3**.
- Appuyer sur **F4** et sélectionner les caractères spéciaux (**4, Fig. 10-4a**).
- Sélectionner le caractère “-” avec la commande de DEFILEMENT.
- Appuyer sur **F3**.
- Sélectionner l'espace “ ” (il se trouve entre la lettre A et la lettre Z) avec la commande de DEFILEMENT.
- Appuyer sur **F3**.
- Appuyer sur **F4** et sélectionner les caractères numériques (**3, Fig. 10-4a**).
- Sélectionner le caractère “1”.

La saisie du texte est terminée.

Il est possible de passer à la ligne suivante ou de choisir une option parmi celles disponibles avec la touche de menu **F5** (**Fig. 10-4b**).

Mémoriser ou effacer le texte entré

Une fois le texte saisi, il sera possible de:

transférer le texte ou les modifications effectuées dans la mémoire permanente,

- Appuyer sur **F5** et sélectionner le signe de sélection **CONFIRMER** (**1, Fig. 10-4b**).

Ou annuler les modifications (en cas de modification d'un texte déjà présent),

- Appuyer sur **F5** et sélectionner l'option **UNDO** du menu (**3, Fig. 10-4b**).

Ou annuler tout le texte de la ligne,

- Appuyer sur **F5** et sélectionner l'option **EFFACER** (**3, Fig. 10-4b**).

Si le texte saisi et modifié n'est pas confirmé avec **OK** ou **F5** et signe de sélection **CONFIRMER**, il sera effacé.

Editer un texte avec un clavier externe

Pour écrire plus facilement un texte, il est possible d'utiliser un clavier d'ordinateur (clavier anglais).

- Raccorder le clavier à un port USB de l'équilibreuse.
- Activer la ligne du texte à éditer (**2**).
- Appuyer sur la touche **F5** (**Fig. 10-5**) et sélectionner l'élément CLAVIER EXTERNE (**1**).
- Ecrire le texte souhaité.

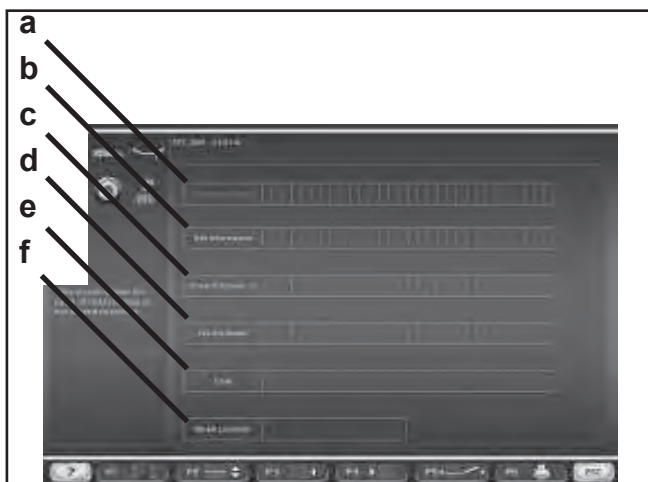
Pour quitter sans enregistrer (**UNDO**):

- Appuyer sur **F5** (**Fig. 10-5**) puis sélectionner l'élément (**3**).

Pour mémoriser et quitter cette fonction :

- Taper Enter sur le clavier.

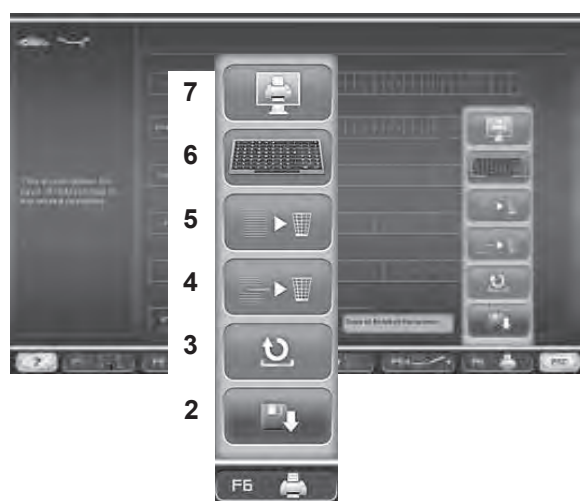
Faire de même pour chaque ligne de texte.



10-5



10-6



10-7

10.4 Ввод данных клиента

Функция “Ввод данных клиента” (**Рисунок 10-5**) используется для заполнения листа данных клиента/автомобиля для составления печатных отчетов о различных операциях.

Данные можно ввести до или после цикла измерения. Однако мы рекомендуем вводить и сохранять данные клиента до начала работы.

Войдите в **меню F6** на **начальной странице**, затем нажмите клавишу (**1, Рисунок 10-6**); после этого на экран выводится страница “Ввод данных клиента” (“Customer Data Entry”).

Ввод данных

- По возможности, перед установкой колеса или новой операцией крепления после рабочего цикла, вызывайте из памяти страницу ввода данных клиента.

Данные, вводимые в различных полях, приведены ниже:

Перечень полей ввода данных (Рисунок 10-5)

- a** Имя клиента = Владелец автомобиля.
- b** Информация о колесе = Технические данные колеса.
- c** Информация о диске = Технические данные диска.
- d** Тип автомобиля = Модель автомобиля
- e** Номерной знак = Регистрационный номер автомобиля
- f** Положение колеса = Положение колеса на автомобиле до начала работ. Используйте клавиши **F3, F4 (Рисунок 10-5)** для выбора положения колеса на автомобиле (правое заднее, -, левое переднее, правое переднее, левое заднее).

- Заполните поля с использованием ранее настроенного режима ВВОДА ТЕКСТА.
- Нажмите **F2 (Рисунок 10-5)** для перемещения между полями.
- Нажмите **F3 (Рисунок 10-5)** для перемещения курсора вперед или **F4 (Рисунок 10-5)** для перемещения курсора назад по строкам для ввода текста.
- Сохраните данные с помощью меню **F6** и клавиши сохранения (**2, Рисунок 10-7**).

После выключения стенда данные полностью удаляются из памяти.

Перечень пунктов меню **F6 (Рисунок 10-7)**:

- 2) Сохранение введенных данных клиента.
- 3) Переход на один шаг назад (ОТКАТ).
- 4) Удаление данных в последнем поле.
- 5) Удаление всех данных на экране.
- 6) Использование ВНЕШНЕЙ КЛАВИАТУРЫ.
- 7) Печать текущей экранной страницы.

10.4 Customer Data Entry

The “*Customer Data Entry*” (**Figure 10-5**) function is used to fill in a customer/vehicle sheet to customise the print reports prepared by the balancer after the various operations.

The data can be entered either before or after the measuring run. However we recommend entering and saving the customer data field before the service.

From the **Intro Screen**, select the **F6 Menu**, then press (**1, Figure 10-6**); the “*Customer Data Entry*” screen is displayed.

Data entry

- If possible before mounting the wheel, or before performing a new lock after the run, recall the customer data entry screen.

The data to be entered in the various fields is listed below:

List of Data Fields (Figure 10-5)

- a Customer name = Vehicle owner.
 - b Wheel info = Wheel commercial data.
 - c Rim info = Rim commercial data.
 - d Type of vehicle = Vehicle model
 - e Number plate = Vehicle number plate
 - f Wheel position = Memo of the wheel position on the vehicle before the operations. Use the **F3, F4 (Figure 10-5)** keys to select the wheel position on the vehicle; (Rear Right, -, Front Left, Front Right, Rear Left).
- Fill in the fields with the TEXT COMPOSITION mode set out earlier.
 - Press **F2 (Figure 10-5)** to move through the fields.
 - Press **F3 (Fig. 10-5)** to move the writing cursor forward or **F4 (Fig. 10-5)** to move it back through the writing lines.
 - Save the data with the **F6 menu**, and the save key (**2, Figure 10-7**).

When the unit is switched off the data are deleted definitely from the memory.

List of the **F6 Menu** items (**Fig. 10-7**):

- 2) Save the customer data entered.
- 3) Go back one step (UNDO).
- 4) Delete the data of the last field.
- 5) Delete all the data in the screen.
- 6) Enable the use of an EXTERNAL KEYBOARD.
- 7) Print the current screen.

10.4 Saisie Données Client “Customer Data Entry”

Avec la fonctionnalité Saisie Données Client “*Customer Data Entry*” (**Figure 10-5**), le système permet de compléter une fiche client / véhicule, pour la personnalisation des rapports d'impression fournis par l'équilibreuse après les usinages.

La saisie des données peut être faite de manière indistincte avant ou après le lancement ; il est toutefois conseillé de compléter et enregistrer la page-écran avec les données client0 avant le service.

Dans la **Page-écran Principale INTRO SCREEN**, sélectionner le Menu **F6** puis la touche (**1, Figure 10-6**); la page-écran “*Customer Data Entry*” apparaît.

Compléter la fiche du client

- Avant de monter la roue, si possible, ou avant d'effectuer un nouveau blocage après le lancement, ouvrir la page-écran pour la saisie des données client.

Les zones de texte à compléter sont:

Liste des zones de texte (Figure 10-5)

- a Nom Client = Propriétaire du véhicule.
 - b Infos roue = Données commerciales de la roue.
 - c Infos jante = Données commerciales de la jante.
 - d Type de véhicule = Modèle de véhicule
 - e Plaque = Plaque minéralogique du véhicule
 - f Position roue = Mémento position roue sur le véhicule avant le service. Avec les touches **F3, F4 (Figure 10-5)**, il est possible de sélectionner l'information relative à la position de la roue sur le véhicule; (Arrière droite, -, Avant gauche, Avant droite, Arrière gauche).
- Compléter les zones de texte dans le mode de COMPOSITION TEXTE, décrit précédemment.
 - Presser **F2 (Figure 10-5)** pour passer d'une zone de texte à l'autre.
 - Presser **F3 (Fig. 10-5)** pour faire avancer ou **F4 (Fig. 10-5)** pour faire reculer le pointeur.
 - Fixer les données saisies avec **F6** puis enregistrer avec la touche de validation (**2, Figure 10-7**).

A la mise hors tension de l'unité, les données sont définitivement effacées de la mémoire.

Liste des éléments du **Menu F6 (Fig. 10-7)**:

- 2) Enregistrer les données client saisies.
- 3) Annuler la dernière opération (UNDO).
- 4) Effacer les données de la dernière zone de texte.
- 5) Effacer toutes les données de la page-écran.
- 6) Autoriser l'utilisation d'un CLAVIER EXTERNE.
- 7) Imprimer la page-écran courante.

11. Коды ошибок

Ошибки в работе	-	Код ошибки E
Предупреждение	-	Код ошибки H
Код неустранимой ошибки	-	300 или C10

E1

Размеры диска введены неправильно или не полностью.

- Когда стенд выдает код ошибки, введите данные еще раз.

E2

Кожух защиты колеса не закрыт.

E3

Рычаг для измерения расстояния и диаметра диска не установлен в исходное положение.

E4

Рычаг для измерения ширины не установлен в исходное положение.

E5

Превышен диапазон электрической компенсации (адаптер колеса имеет неприемлемый дисбаланс).

• Нажмите клавишу **STOP** или **ESC**.

- Проверьте адаптер колеса, выполните цикл компенсации.

E6

E6 Калибровочный груз не закреплен для регулировки.

- Нажмите клавишу **STOP** или **ESC**
- Повторите регулировку.

E7

Невозможно выбрать режим балансировки при данном типе колеса.

- При необходимости выберите другой тип колеса.

E8

Положение ниппеля не введено в электронный блок (код ошибки только в программе оптимизации или минимизации).

- Установите ниппель точно над главным валом перпендикулярно ему и нажмите клавишу **OP**.

E10

Кожух защиты колеса не открыт.
Крепление и снятие колеса невозможно.
Откройте кожух.

E14

Колесо не закреплено.
Закрепите колесо.

E15

11. Error codes

Errors in operation	-	Error code E
Warnings	-	Error code H
Fatal error code	-	300 or C10

E1

Rim dimensions were entered incorrectly, or incompletely.

- When the error code is read out, enter data once again.

E2

Wheel guard is not closed.

E3

Geodata gauge arm for distance and rim diameter is not in home position.

E4

Geodata width gauge arm is not in home position.

E5

Range of electrical compensation exceeded (wheel adaptor has unacceptable unbalance).

- Press **STOP** or **ESC**-key.
- Check wheel adaptor, repeat compensation run.

E6

The calibration weight was not fitted for readjustment.

- Press **STOP** or **ESC**-key.
- Repeat readjustment.

E7

With this wheel type it is not possible to choose a balancing mode.

- If necessary, choose another wheel type.

E8

Valve position was not entered in electronic unit (error code only in optimisation or minimisation programs).

- Position valve exactly perpendicular to and above main shaft and press the **OP** key.

E10

The wheel guard is not open.
Clamping or unclamping is not possible.
Open the wheel guard.

E14

The wheel is not clamped.
Clamp the wheel.

E15

Operation Manual geodyna 6800-2/p

11. Codes d'erreur

Erreur de manipulation	-	Message E
Remarque	-	Message H
Message d'erreur	-	300 ou C10

E1

Entrée incomplète ou fausse des dimensions de jante.

- Quand le code d'erreur est affiché, répéter l'entrée correctement.

E2

Le carter de roue n'est pas fermé.

E3

La pige de mesure *geodata* pour écart et diamètre de jante n'est pas en position de repos.

E4

La pige de mesure *geodata* de largeur n'est pas en position de repos.

E5

La gamme de compensation électrique est dépassée (taux inadmissible du moyen de serrage).

- Appuyer sur la touche **STOP** ou **ESC**.
- Contrôler le moyen de serrage, répéter la lancée de compensation.

E6

La masse d'étalonnage n'a pas été fixée pour l'étalonnage.

- Appuyer sur la touche **STOP** ou **ESC**.
- Répéter l'étalonnage.

E7

Pour ce type de roue, il n'est pas possible de choisir un mode d'équilibrage.

- Si nécessaire, choisir un autre type de roue.

E8

La position de la valve n'a pas été entrée (code d'erreur seulement en programmes d'optimisation/minimisation).

- Positionner la valve exactement perpendiculaire sur et au-dessus de l'arbre principal et appuyer sur la touche **OP**.

E10

Le carter de roue n'est pas ouvert.
Le serrage ou desserrage n'est pas possible.
Ouvrir le carter.

E14

La roue n'est pas serrée.
Serrer la roue.

E15

Mode d'emploi geodyna 6800-2/p

Поправочный член для регулировки за пределами диапазона. Во время регулировки были определены значения, превышающие или не достигающие данного значения регулировки.

- Используйте зажимные приспособления, поставляемые вместе со стандом, или выполните базовую калибровку (сервис)..

E16

Во время первого цикла регулировки, выполняемого оператором, калибровочный груз был закреплен ошибочно.

- Снимите калибровочный груз и снова запустите цикл измерения.

E17

Колесо проскальзывает на зажимном приспособлении. Зажимная гайка недостаточно хорошо затянута, главный вал ускоряется слишком быстро. Стенд необходимо остановить.

- Плотнo затяните зажимную гайку или, в особых случаях, нажмите и удерживайте клавишу **START** немного дольше.

E33**E34**

ЛАЗЕР не работает.

E83

Во время цикла измерения измеренные данные стали бесполезными под влиянием внешних импульсов (например, вибраций), и измерение было прервано.

- Повторите цикл измерения.

E88

Частота вращения главного вала превышает безопасный предел.

E89

Заблокирована клавиша или замкнут педальный выключатель.

- Найдите и разблокируйте клавишу.

или

- Нажмите клавишу **STOP** или **ESC** для проверки выключателя.

Если ошибку невозможно исправить, функция педали отключается нажатием клавиши **STOP** или **ESC**. Обратитесь в сервисную службу.

E92

Неисправен рычаг для измерения расстояния и диаметра диска.

- Обратитесь в сервисную службу.

Corrective term of readjustment is out of range. During readjustment values were determined which exceed, or fall short of, the given adjustment value.

- Use clamping means supplied with the machine, or have basic calibration carried out (service).

E16

During the first readjustment run by the operator the calibration weight was fitted by mistake.

- Unscrew the calibration weight and start the measuring run again.

E17

Wheel slips on clamping means.

The clamping nut is not well tightened, the main shaft accelerates too quickly. The machine will stop.

- Firmly tighten the clamping nut, or in special cases press the **START** key a little bit longer.

E33**E34**

The LASER doesn't work.

E83

During a measuring run the measured data have been made useless under the effect of outside pulses (e. g. vibrations) and measurement was interrupted.

- Repeat the measuring run.

E88

The rotating speed of the main shaft exceeds the safety limit.

E89

A key is jammed or the pedal switch is closed.

- Find and release jammed key.

Or

- Press **STOP** or **ESC**-key to check the switch.

If the error cannot be remedied, the pedal function is switched off by pressing the **STOP** key or the **ESC** key. Call service.

E92

Geodata gauge arm for distance and rim diameter is

Le terme correctif d'étalonnage est hors de la gamme prévue.

Pendant l'étalonnage, des valeurs étaient déterminées qui dépassent, ou restent inférieures à la valeur d'étalonnage donnée.

- Utiliser le moyen de serrage fourni avec la machine, ou faire un étalonnage de base (service).

E16

Pendant la première lancée d'étalonnage par l'opérateur, la masse d'étalonnage a été fixée par erreur.

- Dévisser la masse d'étalonnage et répéter la lancée de mesure.

E17

La roue glisse sur le moyen de serrage.

L'écrou de serrage n'est pas bien serré, l'arbre principal accélère trop vite. La machine s'arrête.

- Serrer l'écrou de serrage fermement ou, dans des cas spéciaux, appuyer un peu plus longtemps sur la touche **START**.

E33**E34**

Le LASER ne fonctionne pas.

E83

Pendant une lancée de mesure, les données mesurées sont devenues inutilisables par suite des impulsions extérieures (p. ex. vibrations) et la mesure a été interrompue.

- Répéter la lancée de mesure.

E88

La vitesse de l'arbre principal dépasse la plage de sécurité.

E89

Une touche s'est coincée ou le commutateur de pédale est fermés.

- Chercher la touche et la débloquent.

Ou

- Appuyer sur la touche **STOP** ou **ESC** pour examiner le commutateur..

Si l'erreur ne peut pas être éliminée, la fonction de pédale est interrompue par appuyer la touche **STOP** ou **ESC**. Appeler le service après vente.

E92

- Пока измерительный рычаг неисправен, вводите расстояние и номинальные размеры диска нажатием функциональных клавиш и вращением колеса (§ 3.3.3).

E93

Неисправен рычаг для измерения ширины.

- Обратитесь в сервисную службу.
- Пока измерительный рычаг неисправен, вводите расстояние и номинальные размеры диска нажатием функциональных клавиш и вращением колеса (§ 3.3.1).

E145

Содержимое двух постоянных запоминающих устройств различно, но оба содержат достоверные данные.

E900

Неизвестная модель станда.

E901

Стенд не откалиброван.

defective.

- Call service.
- As long as the gauge arm is defective, enter distance and nominal rim dimensions by pressing the function keys and rotating the wheel (§ 3.3.3).

E93

The width gauge arm is defective.

- Call service.
- As long as the gauge arm is defective, enter distance and nominal rim dimensions by pressing the function keys and rotating the wheel (§ 3.3.1).

E145

The contents of both permanent memories are different, but both contain valid data.

E900

Unknown machine model.

E901

The machine is not calibrated.

La pige de mesure *geodata* pour écart et diamètre de jante est défectueuse.

- Faire appel au service après-vente.
- Entretemps, entrer l'écart et les dimensions nominales de jante au moyen de la touche de fonction correspondante et en tournant la roue (§ 3.3.3).

E93

La pige de mesure de largeur est défectueuse.

- Faire appel au service après-vente.
- Entretemps, entrer l'écart et les dimensions nominales de jante au moyen de la touche de fonction correspondante et en tournant la roue (§ 3.3.1).

E145

Les contenus des deux mémoires permanentes sont différents, lesdites mémoires contenant tout de même des données valables.

E900

Le modèle de machine mémorisé n'est pas connu.

E901

La machine n'a pas été étalonnée.

H0

Условия работы колеса нельзя исправить с помощью оптимизации.

H1

Дальнейшая оптимизация не рекомендуется, но возможна.

H2

Минимизация массы рекомендуется, оптимизация может не привести к дальнейшему улучшению.

H3

Оптимизация не рекомендуется.

H20

Плоскость коррекции не может быть перемещена с помощью рычага для измерения расстояния и диаметра диска.

- Измерьте плоскость коррекции и переключитесь на считывание динамического дисбаланса.

H21

Указанное положение не является положением плоскости коррекции, в которой должен крепиться клеевой груз с помощью измерительного рычага.

- Задайте правильное положение плоскости коррекции перед креплением приклеиваемого груза.

H22

Разблокировка отключена.
Зажимное приспособление установлено на стенде, где устройство удерживается на главном валу с помощью тяговой штанги (например, USV или SCA); случайная разблокировка может привести к повреждению тяговой штанги.

H26

Измерительный рычаг geodata перемещался слишком быстро.

- Верните измерительный рычаг в исходное положение и еще раз медленно приблизьте его к месту крепления груза.

H28

Измерительный рычаг geodata перемещался слишком медленно.

- Верните измерительный рычаг в исходное положение и еще раз переведите его в точку приложения для размещения груза.

H0

Wheel running conditions cannot be improved by optimisation.

H1

Further optimisation not recommended but feasible.

H2

Weight minimisation is recommended, optimisation can achieve no further improvement.

H3

Optimisation not recommended.

H20

Correction plane cannot be re-located with the gauge arm for distance and rim diameter.

- Measure the correction plane and switch to dynamic unbalance reading.

H21

The indexed position is not the one for the correction which the adhesive weight is to be fitted with the gauge arm.

- Index the correct position for this correction plane prior to fitting the adhesive weight.

H22

Unclamping is disabled.

A clamping device is fitted on the balancer where the tie rod holds the device on the main shaft (e.g. USV or SCA); unintentional unclamping could damage the tie rod.

H26

The *geodata* gauge arm was moved too quickly.

- Return the gauge arm to its home position and then approach it slowly to the weight fitting position once more.

H28

The *geodata* gauge arm was moved too slow.

- Move gauge arm back into the home position and then bring it once more to the application point for weight placement.

H0

Impossible d'améliorer la stabilité de marche de la roue au moyen d'une optimisation.

H1

Déconseillé de continuer l'optimisation qui reste pourtant possible.

H2

Recommandé de minimiser la masse; continuer à optimiser n'apporte pas d'amélioration.

H3

Optimisation non recommandée.

H20

Le plan de correction ne peut pas être retrouvé avec la pige de mesure pour écart et diamètre de jante.

- Mesurer le plan de correction et vérifier que le balourd dynamique soit affiché.

H21

La position d'orientation ne correspond pas au plan de correction sur lequel la masse adhésive doit être placée à l'aide de la pige de mesure.

- Pour placer la masse adhésive, orienter le plan de correction adéquat.

H22

Le desserrage est bloqué.

Un moyen de serrage est fixé sur l'équilibruse dont la barre de traction retient le moyen de serrage sur l'arbre principal (par ex. USV ou SCA); un desserrage non voulu pourrait endommager la barre de traction.

H26

La pige de mesure *geodata* a été bougée trop rapidement.

- Remettre la pige en position de repos et l'approcher de nouveau lentement au point de palpation du positionnement des masses d'équilibrage.

H28

La pige de mesure *geodata* a été actionnée trop lentement.

- Remettre la pige en position de repos et l'approcher de nouveau au point de palpation du positionnement des masses d'équilibrage.

H80

H80

Функция регулировки во время базовой калибровки не предполагается. Последующая регулировка оператором невозможна.

- Нажмите клавишу **STOP** или **ESC**, и код ошибки будет удален.
- Обратитесь в сервисную службу для калибровки стенда.

H82

Самодиагностика прервана (например, вращением колеса).

- Сообщение отображается в течение 3 секунд, после чего измерение повторяется (максимум 10 раз) или прерывается нажатием клавиши **STOP** или **ESC**.

H90

Колесо раскручивалось слишком медленно, или слишком медленно затормаживалось после цикла измерения. Если главный вал не достигает требуемой частоты вращения, проверьте, включена ли блокировка вала колеса, и не превышена ли масса колеса. В этом случае:

Отключите блокировку главного вала. rustehnika.ru

- Обеспечьте свободное вращение вала с закрепленным на нем колесом.
- Поверните колесо рукой, затем нажмите клавишу **START**.
- Если невозможно устранить ошибку, обратитесь в сервисную службу.

H91

Изменения частоты вращения во время цикла измерения. Возможно, работает блокировка главного вала.

- Отключите блокировку главного вала.
- Обеспечьте свободное вращение вала с зажатым колесом.
- Повторите цикл измерения.

H948**H949**

Отказ во время самодиагностики и запуска. Встроенное программное обеспечение несовместимо с применяемым пользовательским интерфейсом.

Примечание:

Функционирование балансировочного стенда не ставится под угрозу.

- Вы можете продолжать использовать стенд.
- Для получения дополнительной информации обратитесь в отдел технической помощи.

H80

Readjustment feature not foreseen during basic calibration. Consequently readjustment by the operator is not possible.

- Press on **STOP** or **ESC** key, error code is deleted.
- Call service for calibration of the machine.

H82

The self-test was disturbed (e.g. by rotating the wheel).

- The message is displayed for 3 seconds, after which the measurement is repeated (max. 10 times), or aborted by pressing the **STOP** or **ESC** key.

H90

The wheel was accelerated too slowly or decelerated too slowly after a measuring run.

If the main shaft does not reach the required speed, check whether the wheel shaft lock is actuated or whether the weight of the wheel is excessive. In this case:

Release main shaft lock.

- Make sure that the shaft with clamped wheel can rotate freely.
- Turn the wheel by hand and then press on **START** key.
- If the error cannot be remedied: call service.

H91

Speed variations during measuring run. The main shaft lock could be activated.

- Release main shaft lock.
- Make sure that the shaft with clamped wheel can rotate freely.
- Repeat the measuring run.

H948**H949**

Fault during self-test at start-up.

The firmware is not aligned with the User Interface version currently in use.

Note:

Wheel balancer operation is not compromised.

- You can continue using the machine.
- Consult the technical assistance department for further information.

Un étalonnage par l'opérateur n'a pas été prévu dans l'étalonnage de base. Par conséquent, l'étalonnage par l'opérateur n'est pas possible.

- Appuyer sur la touche **STOP** ou **ESC**, le code d'erreur est annulé.
- Appeler le service pour l'étalonnage.

H82

Défaut pendant l'auto-contrôle (p. ex. parce que la roue a été tournée).

- Le message est affiché pendant 3 secondes, après cela, la mesure se répète (10 fois maximum), ou bien abandonner en appuyant sur la touche **STOP** ou **ESC**.

H90

L'accélération de la roue a été trop lente, ou bien la roue a été freinée trop lentement après une Inacée de mesure.

Si l'arbre principal n'atteint pas une vitesse suffisante, vérifier si le frein a été actionné ou si la masse de la roue est trop grande. Dans un tel cas:

Desserrer la pédale de blocage.

- S'assurer que l'arbre portant la roue serrée peut tourner librement.
- Lancer la roue à la main, puis appuyer sur la touche **START**.
- Si l'erreur ne peut pas être éliminée: faire appel au service après-vente.

H91

Variations de vitesse pendant la lancée de mesure. La pédale de blocage est éventuellement actionnée.

- Desserrer la pédale de blocage.
- S'assurer que l'arbre portant la roue serrée peut tourner librement.
- Répéter la lancée de mesure.

H948**H949**

Erreur au cours du test d'autodiagnostic au démarrage

Le logiciel implanté (firmware) et la version de l'Interface Utilisateur courante ne sont pas alignés.

Remarque:

Le fonctionnement de l'équilibreuse n'est pas compromis.

- Il est possible de continuer à utiliser l'unité.
- Faire appel à l'assistance technique pour d'ultérieures informations.

Коды неустраняемых ошибок

Дисплей показывает буквенно-цифровой код, состоящий из шести цифр и/или букв. Если сообщения начинаются с 300XXX, ошибка произошла во время внутренней функциональной проверки, а если с C10XXX, ошибка произошла во время самодиагностики после включения стенда.

- При необходимости, обратитесь в сервисную службу.

300 800 или C10 800 Напряжение в линии питания ниже 170 В. Балансировка возможна, если электродвигатель может раскрутить главный вал до скорости измерения. Данные колеса могут быть потеряны.

- Установите напряжение в линии питания в диапазоне 200 - **230** - 240 В с помощью входного трансформатора (ссылка 6705 902).

300 801 или C10 801

Напряжение в линии питания выше 265 В. Вероятно повреждение электронного блока стенда!

- Отключите питание с помощью выключателя!
- Установите напряжение в линии питания в диапазоне 200 - **230** - 240 В с помощью входного трансформатора (ссылка 6705 902).

Любое повреждение, возникающее в результате многократного повторения этого кода ошибки, не покрывается гарантией.

300 804 или C10 804

Напряжение в линии питания выше 275 В. Вероятно повреждение электронного блока стенда!

- Отключите питание с помощью выключателя.
- Установите напряжение в линии питания в диапазоне 200 - **230** - 240 В с помощью входного трансформатора (ссылка 6705 902).

Любое повреждение, возникающее в результате многократного повторения этого кода ошибки, не покрывается гарантией.

Сообщения об ошибках в виде звуковых сигналов

Сообщения об ошибках также могут подаваться в виде звуковых сигналов. Техник по обслуживанию может определить и устранить соответствующую ошибку по количеству звуков, их частоте и продолжительности (длинные/короткие) и длительности пауз.

- Отключите стенд.
- Обратитесь в сервисную службу..

Fatal error codes

The display shows an alphanumeric code consisting of six digits and/or letters. When messages are read out starting 300XXX the error occurred during the internal operational check, if it is C10XXX it occurred during the self-test after the machine was switched on.

- If necessary, call service.

300 800 or C10 800

Line voltage under 170 V. Balancing is feasible if the motor can drive the main shaft to the measuring speed. Wheel data may be lost.

- Bring the line voltage to within a range of 200 - **230** - 240 Volts with an input transformer (ref. 6705 902).

300 801 or C10 801

Line voltage over 265 V. Damage to the electronic unit of the machine is likely!

Turn off mains switch!

- Bring the line voltage to within a range of 200 - **230** - 240 Volts with an input transformer (ref. 6705 902).

Any damage resulting from repeated occurrence of this error code is not covered by the guarantee.

300 804 or C10 804

Line voltage over 275 V. Damage to the electronic unit of the machine is likely!

- Turn off mains switch.
- Bring the line voltage to within a range of 200 - **230** - 240 Volts with an input transformer (ref. 6705 902).

Any damage resulting from repeated occurrence of this error code is not covered by the guarantee.

Error messages by means of acoustic signals

Error messages can also be indicated by means of acoustic signals. The service technician can locate and eliminate the corresponding error by means of the number of tones, their frequency and duration (long/short) and the length of the pauses.

- Switch off the machine.
- Call service.

Messages d'erreurs fatales

L'afficheur affiche un code à 6 chiffres et/ou lettres. S'il y a des messages commençant par 300XXX, l'erreur se présentait pendant le contrôle de fonctionnement interne, s'il s'agit d'un message C10XXX, l'erreur se présentait pendant l'auto-contrôle à la mise en circuit.

- Si nécessaire, appeler le service après-vente.

300 800 ou C10 800

Tension de secteur inférieure à 170 V. Equilibrage possible si le moteur peut entraîner l'arbre principal jusqu'à la vitesse de mesure. Des données de roue peuvent être perdues.

- Amener la tension de secteur dans la plage de 200 - **230** - 240 V à l'aide du transformateur d'entrée (réf. 6705 902).

300 801 ou C10 801

Tension de secteur supérieure à 265 V. L'unité électronique de la machine est en danger!

Déclencher l'interrupteur secteur!

- Amener la tension de secteur dans la plage de 200 - **230** - 240 V à l'aide du transformateur d'entrée (réf. 6705 902).

Tout endommagement causé alors que ce message est à nouveau affiché n'est pas couvert par la garantie.

300 804 ou C10 804

Tension de secteur supérieure à 275 V. L'unité électronique de la machine est en danger!

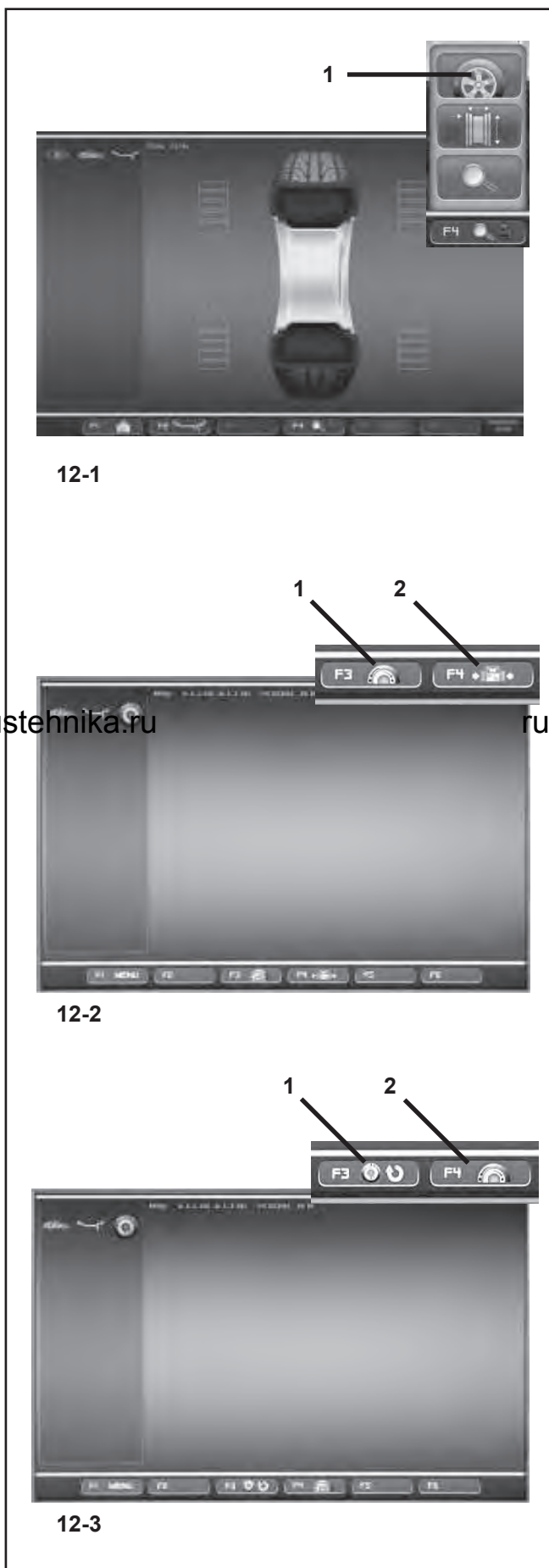
- Déclencher l'interrupteur secteur!
- Amener la tension de secteur dans la plage de 200 - **230** - 240 V à l'aide du transformateur d'entrée (réf. 6705 902).

Tout endommagement causé alors que ce message est à nouveau affiché n'est pas couvert par la garantie.

Messages d'erreur par signaux acoustiques

Les erreurs peuvent également être signalées par des tonalités acoustiques. Le technicien de service pourra identifier les erreurs de par le nombre de signaux, leur fréquence et leur durée (longue/courte) pour ensuite y remédier.

- Débrancher la machine.
- Appeler le service après-vente.



12-1

12-2

12-3

12 Оптимизация / минимизация

12.1 Общая информация

Оптимизация является более точной формой подгонки. Во время процедур оптического колебания диск и шина выравниваются друг относительно друга на основе различных измерений дисбаланса. Обычно это означает, что осевое и радиальное биение, если есть, и изменения радиальных и боковых сил снижаются, и, таким образом оптимизируются условия вращения колеса. Кроме того, может быть снижена масса балансирующего груза, требуемая для балансировки.

Если оптимизация нежелательна, можно добиться минимизации массы (так называемой подгонки).

Это возможно, например, если диск не имеет геометрических деформаций, другими словами, если неравномерное вращение колеса является результатом неравномерности формы шины.

В этом случае можно отрегулировать дисбаланс диска относительно дисбаланса шины, так чтобы дисбаланс шины и диска компенсировали друг друга. В этом случае определяется минимально возможная масса груза для коррекции дисбаланса.

12.2 Инструкции по программам оптимизации / минимизации массы

Во время балансировки колеса, нажатием этой клавиши (1, Рис. 12-1) открывается окно цикла оптимизации и/или минимизации (Рис. 12-2).

С помощью клавиши меню F4 (Рис.12-2) можно выбрать опцию для запуска цикла ОПТИМИЗАЦИИ (1, Рис. 12-2) или МИНИМИЗАЦИИ (2, Рис.12-2).

После запуска цикл можно приостановить в любой момент, например, чтобы дать возможность другому оператору отбалансировать другое колесо. В момент приостановки программы, размеры предыдущего диска и все выполненные на нем измерения сохраняются в памяти блока электронного управления. Поэтому, чтобы продолжить точно с того момента, в который была приостановлена программа, достаточно повторно установить колесо и запустить приостановленную программу. С экрана (Рис. 12-3): Запустите приостановленный цикл нажатием клавиши F3 (1, Рис. 12-3). Для запуска нового цикла оптимизации/минимизации нажмите клавишу F4 (2, Рис. 12-3); данные, сохраненные в памяти, будут удалены. Во время цикла оптимизации/минимизации, если цикл прерван нажатием клавиши STOP (например, из-за аварийной ситуации), стенд сохраняет положение, в котором была приостановлена программа, ожидая повторения цикла. Цикл измерения всегда должен запускаться нажатием клавиши START.

Во время цикла оптимизации/минимизации, даже если оператор предварительно установил компенсацию на блокирующем инструменте, она не активируется.

12 Optimisation/ Minimisation

12.1 General

Optimisation is a finer form of matching.

During the opto–ride procedures the rim and tyre are adjusted relative to each other on the basis of different unbalance measurements. This generally means that, where present, lateral and radial run–out and radial and lateral force variations are reduced and thus wheel running conditions optimised. In addition, the mass (balance weight) necessary for balancing can be reduced.

If optimisation is not desired, it is possible to achieve weight minimisation (so–called matching).

This is e. g. possible if the rim does not exhibit geometric deformations, in other words when unsmooth wheel running conditions are a result of a non–uniform tyre.

In this case the unbalance of the rim can be readjusted relative to the unbalance of the tyre such that the unbalances compensate each other and the smallest possible weight for unbalance correction is determined.

12.2 Instructions for the optimisation / weight minimisation programs

When balancing a wheel, by pressing this key (1, Fig. 12-1) you can recall the Optimisation and/or Minimisation cycle screen (Fig. 12-2).

Using the **F4** Menu (Fig. 12-2), you can select the item for starting the OPTIMISATION (1, Fig. 12-2) or MINIMISATION (2, Fig. 12-2) cycle.

After being started, the cycle can be suspended at any time, for example, to allow a second operator to balance another wheel. The point at which the program was interrupted, the dimensions of the previous rim and all the measurements taken on it will be saved in the electronic control unit memory. So to continue from the exact point you were at, all you need to do is refit the wheel that has been interrupted and recall the suspended programme. From the screen (Fig. 12-3):

Recall the suspended cycle by pressing **F3** (1, Fig. 12-3). Use **F4** (2, Fig. 12-3) to start a new Optimisation/ Minimisation cycle; the data saved in the memory will be deleted.

During an Optimisation/Minimisation cycle, if a run is interrupted because the STOP key is pressed (e.g. because of an emergency), the machine retains the program position while waiting for the run to be repeated. A measuring run must always be launched using the **START** key.

During the Optimisation/Minimisation cycle, even if the operator has previously set a compensation on the locking tool, it is not activated.

12.3 Start optimisation/weight

12. Optimisation / Minimisation

12.1 Généralités

L'optimisation de la stabilité de marche est une forme plus élaborée du procédé dit "matching".

Au cours du processus d'optimisation, la jante et le pneu sont adaptés l'un à l'autre sur la base de diverses mesures de balourd. En règle générale, le voilage et le faux-rond ainsi que des variations des forces radiales et latérales éventuellement existants sont diminués, optimisant ainsi la stabilité de marche de la roue. La masse nécessaire pour équilibrer la roue (masse d'équilibrage) peut en outre être réduite.

Si une optimisation n'est pas souhaitée, il est possible d'obtenir une minimisation des masses (appelée "matching"). Ceci est par exemple possible si la jante ne présente pas de déformations, donc si une instabilité de marche ne résulte que d'une distribution irrégulière des masses du pneu. Dans ce cas, le balourd de la jante peut être positionnée par rapport au balourd du pneu de telle sorte que les balourds se compensent mutuellement et que la masse d'équilibrage la plus petite possible soit calculée pour l'équilibrage.

12.2 Conseils de manipulation pour l'optimisation de stabilité de marche / minimisation des masses

Il est possible pendant l'équilibrage d'une roue de rappeler l'écran de cycle d'optimisation/minimisation (Fig. 12-2) avec la touche (1, Fig. 12-1).

Il est possible de sélectionner l'option de démarrage cycle d'OPTIMISATION (1, Fig. 12-2) ou MINIMISATION (2, Fig. 12-2) avec le menu **F4** (Fig.12-2).

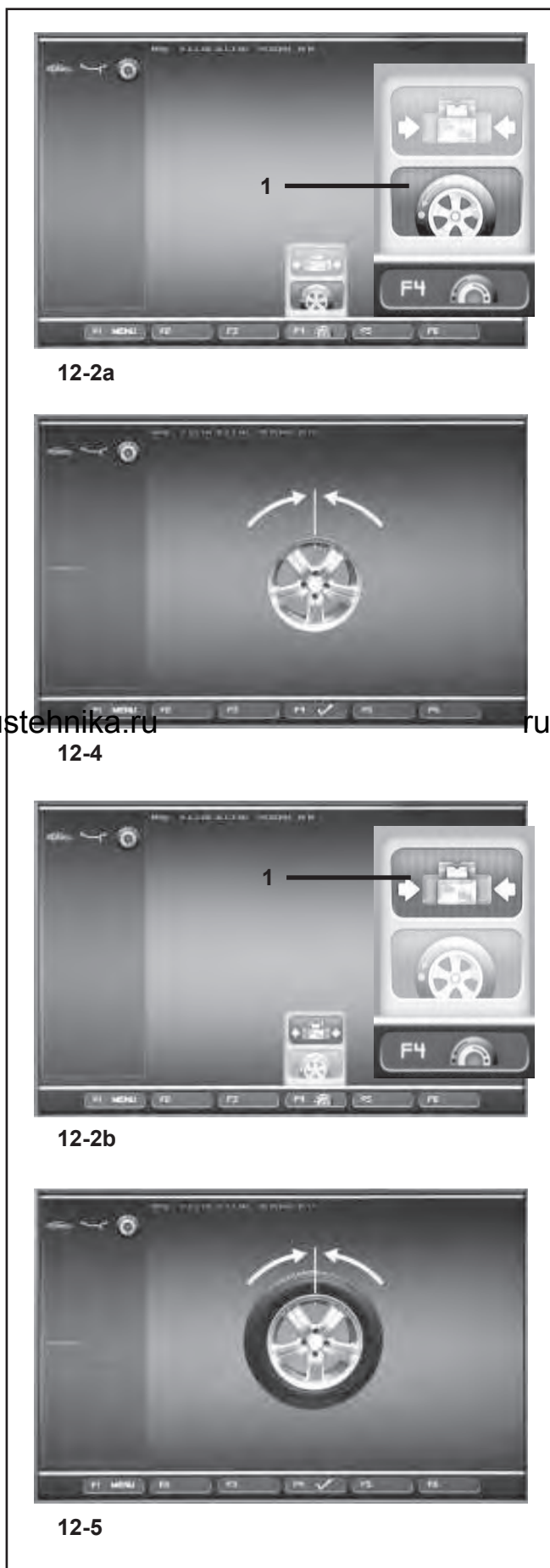
Après le lancement, le cycle peut être interrompu à tout moment pour permettre à un second opérateur d'équilibrer une autre roue, par exemple. L'étape du programme interrompu, les dimensions de la jante précédente et toutes les données relevées seront conservées en mémoire par l'unité électronique. Il suffira ensuite de remonter la roue dont le traitement a été interrompu et de rappeler le programme pour poursuivre depuis le point d'interruption.

De l'écran (Fig. 12-3):

Avec **F3** (1, Fig. 12-3), on reprend le cycle interrompu. Avec **F4** (2, Fig. 12-3), on lance une nouvelle optimisation/minimisation. Les données en mémoire seront annulées. Si une lancée est interrompue avec la touche STOP pendant le cycle d'optimisation/minimisation, en situation d'urgence, par exemple, la machine conserve la position du programme en attente de répéter la lancée.

Déclencher toujours la lancée de mesure à l'aide de la touche **START**.

Pendant le cycle d'optimisation/minimisation, une correction éventuelle de l'outil de blocage préalablement effectuée par l'opérateur ne sera pas active.



12.3 Запуск оптимизации/минимизации массы грузов

- Чтобы выполнить цикл минимизации, необходимо правильно зажать колесо в сборе (Раздел 6.5) или только диск для выполнения цикла оптимизации.
 - При выполнении цикла МИНИМИЗАЦИИ, проверьте, чтобы шина была правильно установлена на диске (проверка осевого биения) и накачена до заданного давления.
- Выберите тип автомобиля (Раздел 7.1.1).
- Прочтите размерные параметры диска (Раздел 7).
- Запустите цикл измерения.
- В окне БАЛАНСИРОВКИ нажмите клавишу меню **F1** и выберите опцию “Оптимизация” (1, Рис. 12-1).

Откроется окно ОПТИМИЗАЦИИ (Рис. 12-2).

Теперь Вы можете начать процедуру следующим образом.

Запуск оптимизации массы

- Нажмите клавишу меню **F4** и выберите опцию “Начать оптимизацию” (1, Рис. 12-2a).

Откроется окно ОПТИМИЗАЦИИ 1 (Рис. 12-4).

Продолжайте работу, как описывается в Разделе 12.3.2.

Запуск минимизации массы

- Нажмите клавишу меню **F4** и выберите опцию “Начать минимизацию” (1, Рис. 12-2b).

Откроется окно МИНИМИЗАЦИИ 1 (Рис. 12-5).

- Продолжайте работу с пункта МИНИМИЗАЦИИ 1, как описывается в Разделе 12.3.1.

Повторный запуск оптимизации/минимизации

Примечание:

Если ранее прерванный цикл оптимизации/минимизации сохранен в памяти, при выборе опции “Оптимизация” из меню F1 откроется окно ОПТИМИЗАЦИИ (Рис. 12-4). Прерванный цикл можно повторно запустить с помощью клавиши меню **F3**. Программа продолжит работу точно с того момента, в который была прервана.

- Зажмите колесо, которое было снято, когда был прерван цикл оптимизации/минимизации.

- Нажмите клавишу меню **F3**.

Отобразится окно, в котором ранее была прервана оптимизация/минимизация массы.

- Продолжайте работу в соответствии с текущим состоянием программы.

minimisation

- To perform a Minimisation run correctly clamp a complete wheel (Section 6.5) or just the rim for an Optimisation run.
 - For a MINIMISATION run, check that the tyre is correctly mounted on the rim (Axial run-out test) and that it is pumped up to the set pressure.
- Select the Vehicle Type (Section 7.1.1).
- Read the rim dimension parameters (Chapter 7).
- Launch a Measuring run.
- On the BALANCING screen press the **F1** Menu key, and then select the Optimisation item (**1, Fig. 12-1**).

The OPTIMISATION screen (**Fig. 12-2**) is displayed.

You can now start the procedure as follows.

Start weight optimisation

- Press the **F4** Menu key and then select the Start Optimisation item (**1, Fig. 12-2a**).

The OPTIMISATION 1 screen (**Fig. 12-4**) is displayed.

Continue as described in Chapter 12.3.2.

Start weight minimisation

- Press the **F4** Menu key and then select the Start Minimisation item (**1, Fig. 12-2b**).

The MINIMISATION 1 screen (**Fig. 12-5**) is displayed.

- Proceed from the MINIMISATION 1 item as described in Chapter 12.3.1.

Recalling Optimisation/ Minimisation

Note:

If a previously interrupted Optimisation/Minimisation run is in the memory, when the Optimisation item is selected from the F1 Menu, the OPTIMISATION screen (**Fig. 12-4**) is displayed. The interrupted cycle can be restarted using the **F3** Menu key. The program will proceed from exactly the point at which it was interrupted.

- Clamp the wheel removed previously when the Optimisation/Minimisation run was interrupted.
- Press the menu key **F3**.

The screen in which optimisation/weight minimisation was previously interrupted is displayed.

- Proceed according to the current programme stage.

12.3 Démarrer optimisation de stabilité de marche ou minimisation des masses

- Bloquer correctement (voir § 6.5) la roue complète pour effectuer la minimisation, ou la jante uniquement pour lancer une optimisation.
 - En cas de MINIMISATION, contrôler que le pneu soit correctement monté sur la jante (vérification d'excentricité) et qu'il soit gonflé à la pression prescrite.
- Sélectionner le type de véhicule (voir § 7.1.1).
- Relever les dimensions de la jante (voir § 7).
- Exécuter la lancée de mesure.
- Sur l'écran EQUILIBRAGE, appuyer sur la touche de menu **F1**, puis sélectionner l'option Optimisation (**1, Fig. 12-1**).

L'image OPTIMISATION (**Fig. 12-2**) est alors affichée.

Il est maintenant possible de lancer la procédure comme suit.

Lancer l'optimisation de stabilité de masses

- Appuyer sur la touche de menu **F4**, puis sélectionner l'option Lancer l'optimisation (**1, Fig. 12-2a**).

L'image OPTIMISATION 1 (**Fig. 12-4**) est alors affichée.

Continuer comme décrit au § 12.3.2.

Lancer la minimisation des masses

- Appuyer sur la touche de menu **F4** puis sélectionner l'option Lancer la minimisation (**1, Fig. 12-2b**).

L'image MINIMISATION 1 (**Fig. 12-5**) est alors affichée.

- Continuer depuis l'option MINIMISATION 1 comme décrit au § 12.3.1.

Récupération de l'optimisation/minimisation

Nota Bene:

Si une optimisation/minimisation interrompue se trouve en mémoire, l'écran OPTIMISATION (**Fig. 12-4**) s'affiche lorsque l'option Optimisation est sélectionnée dans le menu F1. A l'aide de la touche **F3**, il est possible de reprendre le cycle interrompu à partir de l'étape de programme en cours au moment de l'interruption.

- Bloquer la roue retirée auparavant avec l'interruption de l'optimisation/minimisation.
- Appuyer sur la touche de menu **F3**.

Il sera affiché celui des écrans au cours duquel l'optimisation de la stabilité de marche / la minimisation des masses a été interrompue auparavant.

- Procéder selon l'étape de programme en cours.



12-6



12-7

12.3.1 Цикл минимизации

Рис. 12-6 МИНИМИЗАЦИЯ 1

(Первый цикл измерения шины и диска в сборе)

- Расположите ниппель точно над валом держателя колеса перпендикулярно ему.
- Введите положение ниппеля нажатием клавиши меню **F4** (Рис. 12-6).

Откроется окно МИНИМИЗАЦИИ 2 (Рис. 12-7).

Рис. 12-7 МИНИМИЗАЦИЯ 2

На экране появится сигнал "START?".

- При необходимости, вернитесь назад нажатием клавиши меню **F5**.

Откройте кожух защиты колеса и нажмите клавишу **START**.

Выполняется цикл измерения.

- После этого действуйте так же, как при оптимизации, начиная с окна, показанного в § 12.5.

12.3.1 Minimisation Cycle

Fig. 12-6 MINIMISATION 1

(First measuring run of tyre/rim assembly)

- Position the valve exactly perpendicular to and above the wheel holder shaft.
- Enter the valve position by pressing menu key **F4** (**Fig. 12-6**).

The MINIMISATION 2 screen (**Fig. 12-7**) is displayed.

Fig. 12-7 MINIMISATION 2

START? is signalled on the screen.

- If necessary, go back by pressing menu key **F5**.
- Close the wheel guard and press the **START** key.
A measuring run is performed.
- Next proceed as for optimisation, starting at the screen as shown in § 12.5.

12.3.1 Cycle de minimisation

Fig. 12-6 MINIMISATION 1

(1ère lancée de mesure de l'ensemble pneu/jante)

- Placer la valve exactement au-dessus de l'arbre porte-roue.
- Entrer la position de la valve à l'aide de la touche **F4** (**Fig. 12-6**).

L'image MINIMISATION 2 (**Fig. 12-7**) est alors affichée.

Fig. 12-7 MINIMISATION 2

START? est alors affiché.

- Si nécessaire, appuyer sur la touche de menu **F5** pour retourner.
- Fermer le carter de roue et appuyer sur la touche **START**.

La lancée de mesure est alors effectuée.

- Pour le reste, poursuivre la minimisation des masses de la même façon que l'optimisation de stabilité de marche à partir de § 12.5.



12-4



12-8



12-9



12-10

12.3.2 Цикл оптимизации

Доступ к окну ОПТИМИЗАЦИИ 1 (Рисунок 12-4), как указано в начале данного раздела.

Рис. 12-4 ОПТИМИЗАЦИЯ 1

(Цикл компенсации только для диска)

- Поворачивайте диск, пока ниппель не окажется точно над валом держателя колеса перпендикулярно ему.
- Введите положение ниппеля нажатием клавиши меню **F4**.

Откроется окно ОПТИМИЗАЦИИ 1 (Рис. 12-8).

Рис. 12-8 ОПТИМИЗАЦИЯ 2

На экране появится сигнал "START?".

Примечание:

При необходимости, Вы можете повернуть колесо назад с помощью клавиши меню **F5**.

- Закройте кожух защиты колеса и нажмите клавишу **START**.

По окончании цикла открывается окно ОПТИМИЗАЦИИ 3 (Рисунок 12-9).

Рис. 12-9 ОПТИМИЗАЦИЯ 3

- Правильно установите шину на диске и накачайте до заданного давления (убедитесь, что установочный направляющий обод шины правильно установлен).
- Подтвердите нажатием клавиши меню **F4**.

Откроется окно ОПТИМИЗАЦИИ 4 (Рис. 12-10).

12.3.2 Optimisation Cycle

Having accessed the OPTIMISATION 1 screen (**Figure 12-4**), as indicated at the start of this chapter.

Fig. 12-4 OPTIMISATION 1

(Compensation run of rim only)

- Turn the rim until the valve is exactly perpendicular to and above the wheel holder shaft.
- Enter the valve position by pressing menu key **F4**.

The OPTIMISATION 1 screen (**Fig. 12-8**) is displayed.

12.3.2 Cycle d'optimisation

Une fois sur l'écran OPTIMISATION 1 (**Figure 12-4**), procéder comme indiqué au début de ce chapitre.

Fig. 12-4 OPTIMISATION 1

(Lancée de compensation seulement avec jante)

- Tourner la jante de façon à placer la valve exactement au-dessus de l'arbre porte-roue.
- Entrer la position de la valve à l'aide de la touche **F4**.

L'image OPTIMISATION 1 (**Fig. 12-8**) est alors affichée.

Fig. 12-8 OPTIMISATION 2

START? is signalled on the screen.

Note:

If necessary you can turn the wheel backwards using the **F5** Menu key.

- Close the wheel guard and press **START**.

When the run finishes the OPTIMISATION 3 screen is displayed (**Figure 12-9**).

Fig. 12-8 OPTIMISATION 2

START? est alors affiché sur l'image.

Nota Bene:

Il est possible de reculer à l'aide de la touche de menu **F5** le cas échéant.

- Fermer le carter de roue et appuyer sur **START**.

Une fois la lancée terminée, l'écran OPTIMISATION 3 s'affiche (**Figure 12-9**).

Fig. 12-9 OPTIMISATION 3

- Mount the tyre correctly on the rim and inflate to specified inflation pressure (make sure the mounting guide rim of the tyre is correctly seated).
- Confirm by pressing menu key **F4**.

The OPTIMISATION 4 screen (**Fig. 12-10**) is displayed.

Fig. 12-9 OPTIMISATION 3

- Monter le pneu correctement sur la jante (ligne de centrage) et le gonfler à la pression prescrite.
- Appuyer sur la touche de menu **F4** pour confirmer.

L'image OPTIMISATION 4 (**Fig. 12-10**) est alors affichée.



12-10



12-11



12-12



12-13

Рис. 12-10 ОПТИМИЗАЦИЯ 4

(Первый цикл измерения шины и диска в сборе)

- Зажмите колесо на балансировочном стенде.
- Расположите ниппель точно над валом держателя колеса перпендикулярно ему.
- Введите положение ниппеля нажатием клавиши меню **F4**.

Откроется окно ОПТИМИЗАЦИИ 5 (Рис. 12-11).

Рис. 12-11 ОПТИМИЗАЦИЯ 5

На экране появится сигнал "START?".

Примечание:

Клавиша **F5** позволяет вернуться на один шаг назад.

- Закройте кожух защиты колеса и нажмите **START**. По окончании цикла откроется окно ОПТИМИЗАЦИИ 6 (Рисунок 12-12).

12.3.3 Продолжение минимизации и оптимизации

Рис. 12-12 ОПТИМИЗАЦИЯ 6

(Второй цикл измерения шины и диска в сборе)

С этого окна, минимизация массы выполняется аналогично оптимизации.

rustehnika.ru

rustehnika.ru

- Поверните колесо в положение маркировки согласно стрелкам.
- В этом положении, сделайте **отметку** на внешней стороне шины в точке, расположенной над валом держателя колеса перпендикулярно ему.

Примечание:

Клавиша **F5** позволяет вернуться на один шаг назад.

- Подтвердите нажатием клавиши **F4** Откроется окно ОПТИМИЗАЦИИ 7 (Рис. 12-13) .

Сообщение Н 1

Если появляется Н 1, что возможно, продолжать цикл оптимизации не рекомендуется, поскольку значения измерений, при которых активируется предложение выполнить цикл оптимизации, ниже предварительно установленных пороговых значений. В любом случае, цикл можно продолжить для получения более низких уровней шума, а также для значений ниже установленных пороговых значений (автомобиль, работающий в критических условиях).

Приостановка оптимизации:

- При переходе к любой другой операции, выполняемый цикл оптимизации/минимизации прерывается. Эта функция будет полностью удалена из памяти только при запуске нового цикла оптимизации/минимизации или при отключении стенда.

Fig. 12-10 OPTIMISATION 4

(first measuring run of tyre/rim assembly)

- Clamp the wheel on the balancer.
- Position the valve exactly perpendicular to and above the wheel holder shaft.
- Enter the valve position by pressing menu key **F4**.

The OPTIMISATION 5 screen (**Fig. 12-11**) is displayed.

Fig. 12-11 OPTIMISATION 5

START? is signalled on the screen.

Note:

The **F5** key allows you to move back a step.

- Close the wheel guard and press **START**.

When the run finishes the OPTIMISATION 6 screen is displayed (**Figure 12-12**).

12.3.3 Continue minimisation and optimisation**Fig. 12-12** OPTIMISATION 6

(second measuring run of tyre/rim assembly)

From this screen weight minimisation is carried out in the same way as optimisation.

- Rotate the wheel into marking position following the arrows.
- In this position mark a **notch** the outside of the tyre at the point exactly perpendicular to and above the wheel holder shaft.

Note:

The **F5** key allows you to move back a step.

- Confirm by pressing menu key **F4**

The OPTIMISATION 7 screen (**Fig. 12-13**) is displayed.

Reading H 1

If **H1** is displayed, which is possible, continuing the Optimisation run is not recommended as the measurement values that activate the invitation to perform an Optimisation run are below the preset threshold limit.

In any case the cycle can be continued to obtain lower noise levels, also for values below the threshold limit (critical vehicle).

Interrupting Optimisation:

- Proceeding with any other operation will interrupt the Optimisation/Minimisation run in progress. The function will be completely deleted from the memory only when a new Optimisation/Minimisation cycle is started, or when

Fig. 12-10 OPTIMISATION 4

(1ère lancée de mesure de l'ensemble pneu/jante)

- Serrer la roue.
- Tourner la valve exactement perpendiculairement au-dessus de l'arbre porte-roue.
- Entrer la position de la valve à l'aide de la touche **F4**.

L'image OPTIMISATION 5 (**Fig. 12-11**) est alors affichée.

Fig. 12-11 OPTIMISATION 5

START? est alors affiché sur l'image.

Nota Bene:

La touche **F5** permet de reculer d'un pas.

- Fermer le carter de roue et appuyer sur **START**.

Une fois la lancée de mesure terminée, l'écran OPTIMISATION 6 s'affiche (**Figura 12-12**).

12.3.3 Poursuivre la minimisation des masses et l'optimisation de stabilité de marche**Fig. 12-12** OPTIMISATION 6

(second measuring run of tyre/rim assembly)

(2ème lancée de mesure de l'ensemble pneu/jante)

A partir d'ici, la minimisation des masses est effectuée exactement comme l'optimisation de stabilité de marche.

- Tourner la roue en position de marquage (flèches de direction).
- Placer un **repère** sur le flanc externe du pneu exactement au-dessus de l'arbre porte-roue.

Nota Bene:

La touche **F5** permet de reculer d'un pas.

- Appuyer sur la touche de menu **F4** pour confirmer.

L'image OPTIMISATION 7 (**Fig. 12-13**) est alors affichée.

Affichage H 1

Si **H 1** est affiché, il n'est en général pas recommandé de continuer l'optimisation, bien que cela soit possible, car les valeurs mesurées ne dépassent pas les limites fixées pour que l'optimisation soit recommandée. Il est cependant possible de continuer le cycle pour éventuellement améliorer les conditions de marche du véhicule, même au-dessous de la valeur limite (véhicule critique).

Interruption de l'optimisation :

- Passer à n'importe quelle opération différente pour interrompre l'optimisation/minimisation en cours. La fonction ne sera complètement effacée de la mémoire que lorsqu'un nouveau cycle d'optimisation/minimisation



12-14



12-15



12-16



12-17

Продолжение оптимизации:

Рисунок 12-13 ОПТИМИЗАЦИЯ 7

- Снимите колесо с балансировочного стэнда.
- С помощью устройства смены шин, установите шину обратно на диск до совмещения метки на шине и ниппеля на диске.
- Подтвердите нажатием клавиши меню **F4**.

Откроется окно ОПТИМИЗАЦИИ 8 (Рис. 12-14).

Рис. 12-14 ОПТИМИЗАЦИЯ 8

(Третий цикл измерения шины и диска в сборе)

- Установите колесо на балансировочном стэнде.
- Поворачивайте колесо, пока ниппель не окажется точно над валом держателя колеса перпендикулярно ему.
- Введите положение ниппеля нажатием клавиши **F4**.

Откроется окно ОПТИМИЗАЦИИ 9 (Рис. 12-15).

Рис. 12-15 ОПТИМИЗАЦИЯ 9

На экране появится сигнал "START?".

Примечание:

Клавиша **F5** позволяет вернуться на один шаг назад.

- Закройте кожух защиты колеса и нажмите клавишу **START**.

Когда цикл заканчивается, открывается окно ОПТИМИЗАЦИИ 10, снаружи (Рисунок 12-16), или окно ОПТИМИЗАЦИИ 10, внутри (Рис. 12-17). В этом случае оператор должен выбрать способ продолжения работы, выбрав одну из опций клавиши меню **F4** (1/2, Рис. 12-17а)

Сообщение Н 0

Оптимальное состояние достигнуто и не может быть улучшено.

- Продолжайте работу, как показано в окне ОПТИМИЗАЦИИ 14 (Рис. 12-22).

Сообщение Н 2

Условия вращения колеса не могут быть исправлены. Однако можно отрегулировать шину относительно диска для получения довольно значительной минимизации балансировочных грузов (т.е. грузов меньшей массы) без неблагоприятного влияния на условия вращения колеса.

- Продолжайте работу, как показано в окне ОПТИМИЗАЦИИ 10 (Рис. 12-16).

the machine is switched off.
Continuing Optimisation:

Figure 12-13 OPTIMISATION 7

- Remove the wheel from the balancer.
- Using the tyre-changer, fit the tyre back on the rim until the notch and the valve on the rim are in line.
- Confirm by pressing menu key **F4**.

The OPTIMISATION 8 screen (**Fig. 12-14**) is displayed.

Fig. 12-14 OPTIMISATION 8

(3rd measuring run of tyre/rim assembly)

- Clamp the wheel on the balancer.
- Turn the wheel until the valve is exactly perpendicular to and above the wheel holder shaft.
- Enter the valve position by pressing menu key **F4**.

The OPTIMISATION 9 screen (**Fig. 12-15**) is displayed.

Fig. 12-15 OPTIMISATION 9

START? is signalled on the screen.

The **F5** key allows you to move back a step.

- Close the wheel guard and press **START**.

When the run terminates either the screen
The screen OPTIMISATION 10, outside (**Fig. 12-16**) or
the screen OPTIMISATION 10, inside (**Fig. 12-17**) is
displayed.
In this case the operator has to choose how to continue
by choosing from the **F4** Menu key options (**1/2, Figure
12-17a**)

Reading H 0

Optimum condition has been achieved and cannot be improved.

- Continue as shown on screen OPTIMISATION 14 (**Fig. 12-22**).

Reading H 2

Wheel running conditions cannot be improved. However, it is possible to readjust the tyre relative to the rim to obtain a quite considerable minimisation of balance weights (i.e. smaller weights) without having an adverse effect on wheel running conditions.

- Continue as shown on screen OPTIMISATION 10 (**Fig. 12-16**).

sera lancé ou lorsque la machine sera éteinte.
Pour poursuivre l'optimisation:

Figure 12-13 OPTIMISATION 7

- Retirer la roue de l'équilibreuse.
- A l'aide du démonte-pneu, remettre en place le pneu sur la jante de façon à ce que le repère soit aligné par rapport à la valve de la jante.
- Appuyer sur la touche de menu **F4** pour confirmer.

L'image OPTIMISATION 8 (**Fig. 12-14**) est alors affichée.

Fig. 12-14 OPTIMISATION 8

(3ème lancée de mesure de l'ensemble pneu/jante)

- Serrer la roue.
- Tourner la roue de façon à placer la valve exactement au-dessus de l'arbre porte-roue.
- Entrer la position de la valve à l'aide de la touche **F4**.

L'image OPTIMISATION 8 (**Fig. 12-15**) est alors affichée.

Fig. 12-15 OPTIMISATION 9

START? est alors affiché sur l'image.

Nota Bene:

La touche **F5** permet de reculer d'un pas.

- Fermer le carter de roue et appuyer sur **START**.

Une fois la lancée de mesure terminée, l'écran
OPTIMISATION 10 s'affiche (**Figura 12-16**), ou bien
l'image OPTIMISATION 10, intérieur (**Fig. 12-17**).
Dans ce cas, l'opérateur doit choisir si continuer d'après
les options de la touche de menu **F4** (**1/2, Fig. 12-17a**)

Affichage H 0

La condition optimale est déjà atteinte et ne peut pas être améliorée.

- Poursuivre selon la description pour l'image OPTIMISATION 14 (**Fig. 12-22**).

Affichage H 2

La condition de marche ne peut pas être améliorée. Il est cependant possible d'ajuster le pneu à la jante pour atteindre une minimisation considérable des masses d'équilibrage (donc de plus petites masses), sans avoir un effet négatif sur la condition de marche.

- Continue as shown on screen OPTIMISATION 10 (**Fig. 12-16**).



12-16



12-17a



12-18



12-19

Рис. 12-16 ОПТИМИЗАЦИЯ10, снаружи

- Поверните колесо в положение маркировки согласно стрелкам.
- В этом положении **поставьте двойную отметку на внешней стороне** шины точно перпендикулярно валу держателя колеса.

Примечание

Клавиша **F5** позволяет вернуться на один шаг назад.

- Подтвердите нажатием клавиши **F4**.

Откроется окно ОПТИМИЗАЦИИ 11 (Рис. 12-18).

Рис. 12-17 ОПТИМИЗАЦИЯ 10, внутри

Вариант 1: ШИНА НЕ ПЕРЕВЕРНУТА

Если шина не должна переворачиваться на диске:

- Выберите опцию **“ШИНА НЕ ПЕРЕВЕРНУТА”** нажатием клавиши **F4 (1, Рис. 12-17a)**. Стенд предложит опцию **“ОПТИМИЗАЦИЯ 10, снаружи”** (Рис. 12-16), и оператор сможет продолжить работу, следуя указаниям в предыдущем шаге.

Вариант 2: ШИНА ПЕРЕВЕРНУТА

Если шина переворачивается на диске:

- Выберите опцию **“ПОДТВЕРДИТЬ”** нажатием клавиши **F4 (2, Рис. 12-17a)**.
- Поверните колесо в положение, обозначенное меткой (по зеленым стрелкам)
- В этом положении **поставьте двойную отметку на внутренней стороне** шины точно перпендикулярно валу держателя колеса.

Примечание:

Клавиша **F5** позволяет вернуться на один шаг назад.

- Подтвердите нажатием клавиши **F4**.

Откроется окно ОПТИМИЗАЦИИ 11 (Рис. 12-19).

Рис. 12-18 ОПТИМИЗАЦИЯ 11

- С помощью устройства смены шин, поворачивайте шину на диске до совмещения двойной метки на шине и ниппеля на диске.
- Подтвердите нажатием клавиши **F4**.

Откроется окно ОПТИМИЗАЦИИ 12 (Рис. 12-20).

Fig. 12-16 OPTIMISATION 10, outside

- Rotate the wheel into marking position following the arrows.
- In this position **mark a double notch** on the **outside** of the tyre exactly on the wheel holder shaft.

Note

The **F5** key allows you to move back a step.

- Confirm by pressing menu key **F4**.

The OPTIMISATION 11 screen (**Fig. 12-18**) is displayed.

Fig. 12-17 OPTIMISATION 10, inside**Option 1: TYRE NOT TURNED OVER**

If the tyre must not be turned over on the rim:

- Press the **F4** Menu key to select the “**NOT TURNED OVER**” item (**1, Fig. 12-17a**); the machine will re-propose “OPTIMISATION 10, external” (**Fig. 12-16**) and the operator can continue following the indications in the previous step.

Option 2: TYRE TURNED OVER

If the tyre is turned over on the rim:

- Press the **F4** Menu key to select the “CONFIRM” item (**2, Fig. 12-17a**) and continue as follows.
- Turn the wheel to the position marked by the notch (green direction arrows)
- In this position **mark a double notch** on the **inside** of the tyre exactly perpendicular to the wheel holder shaft.

Note:

The **F5** key allows you to move back a step.

- Confirm by pressing menu key **F4**.

The OPTIMISATION 11, turn screen (**Fig. 12-19**) is displayed.

Fig. 12-18 OPTIMISATION 11

- Using the tyre-changer, push the tyre along the rim until the double notch and the valve on the rim are in line with the valve.
- Confirm by pressing menu key **F4**.

The OPTIMISATION 12 screen (**Fig. 12-20**) is displayed.

Fig. 12-16 OPTIMISATION 10, extérieur

- Tourner la roue en position de marquage (flèches de direction).
- Placer un **repère double** dans cette position exactement au-dessus de l'arbre porte-roue sur le flanc **externe** du pneu.

Nota Bene

La touche **F5** permet de reculer d'un pas.

- Appuyer sur la touche de menu **F4** pour confirmer.

L'image OPTIMISATION 11 (**Fig. 12-18**) est alors affichée.

Fig. 12-17 OPTIMISATION 10, intérieur**Option 1 : NE PAS RETOURNER LE PNEU**

Si le pneu ne doit pas être retourné sur la jante:

- appuyer sur la touche de menu **F4** et sélectionner l'option **NE PAS RETOURNER (1, Fig. 12-17a)**. La machine propose de nouveau l'OPTIMISATION 10, externe (**Fig. 12-16**) et l'opérateur doit poursuivre selon les indications de l'étape précédente.

Option 2 : RETOURNER LE PNEU

Si le pneu doit être retourné sur la jante:

- Appuyer sur la touche **F4** et sélectionner l'option CONFIRMER (**2, Fig. 12-17a**) et poursuivre.
- Tourner la roue en position de marquage (flèches de direction vertes)
- Dans cette position, placer un **double repère** sur le flanc **interne** du pneu situé exactement au-dessus de l'arbre porte-roue.

Nota Bene:

La touche **F5** permet de reculer d'une étape.

- Appuyer sur la touche de menu **F4** pour confirmer.

L'image OPTIMISATION 11, renverser (**Fig. 12-19**) est alors affichée.

Fig. 12-18 OPTIMISATION 11

- A l'aide du démonte-pneu, pousser le pneu sur la jante de façon à ce que le double repère soit aligné par rapport à la valve.
- Appuyer sur la touche de menu **F4** pour confirmer.

L'image OPTIMISATION 12 (**Fig. 12-20**) est alors affichée.



12-19



12-20



12-21



12-22

Рис. 12-19 ОПТИМИЗАЦИЯ 11, перевернутая шина

- Снимите колесо с балансировочного стенда.
- С помощью устройства смены шин переверните шину на диске.
- Поворачивайте шину на диске до совмещения двойной метки на шине и ниппеля на диске.
- Подтвердите нажатием клавиши **F6**.

Откроется окно ОПТИМИЗАЦИИ 12 (**Рис. 12-20**) .

Рис. 12-20 ОПТИМИЗАЦИЯ 12

(Четвертый цикл измерения шины и диска в сборе)

- Зажмите колесо на балансировочном стенде.
- Расположите ниппель точно перпендикулярно валу держателя колеса.
- Подтвердите положение ниппеля нажатием клавиши меню **F6**.

Откроется окно ОПТИМИЗАЦИИ 13 (**Рис. 12-21**).

Рис. 12-21 ОПТИМИЗАЦИЯ 13

На экране отображается сообщение "START?".

Примечание:

Клавиша **F5** позволяет вернуться на один шаг назад.

- Закройте кожух защиты колеса и нажмите **START**.

Выполняется цикл измерения.

Откроется окно ОПТИМИЗАЦИИ 14 (**Рис. 12-22**).

Fig. 12-19 OPTIMISATION 11, turn

- Remove the wheel from the balancer.
- Using the tyre-changer, turn the tyre over on the rim.
- Push the tyre along the rim until the double notch and the valve on the rim are in line with the valve.
- Confirm by pressing menu key **F6**.

The OPTIMISATION 12 screen (**Fig. 12-20**) is displayed.

Fig. 12-19 OPTIMISATION 11, renverser

- Retirer la roue de la machine.
- A l'aide du démonte-pneu, retourner le pneu sur la jante.
- Pousser le pneu sur la jante de façon à ce que le double repère soit aligné par rapport à la valve.
- Appuyer sur la touche de menu **F6** pour confirmer.

L'image OPTIMISATION 12 (**Fig. 12-20**) est alors affichée.

Fig. 12-20 OPTIMISATION 12

(4th measuring run of tyre/rim assembly)

- Clamp the wheel on the balancer.
- Position the valve so it is exactly perpendicular to the wheel holder shaft.
- Confirm the valve position by pressing menu key

The OPTIMISATION 13 screen (**Fig. 12-21**) is displayed.

Fig. 12-20 OPTIMISATION 12

(4. lancée de mesure de l'ensemble pneu/jante)

- Serrer la roue.
- Placer la valve exactement au-dessus de l'arbre porte-roue.
- Confirmer la position de la valve à l'aide de la touche **F6**.

L'image OPTIMISATION 13 (**Fig. 12-21**) est alors affichée.

Fig. 12-21 OPTIMISATION 13

START? is displayed on the screen.

Note:

The **F5** key allows you to move back a step.

- Close the wheel guard and press **START**.

A measuring run is performed.

The OPTIMISATION 14 screen (**Fig. 12-22**) is displayed.

Fig. 12-21 OPTIMISATION 13

START? est alors affiché.

Nota Bene:

La touche **F5** permet de reculer d'une étape.

- Fermer le carter de roue et appuyer sur **START**.

La lancée de mesure est effectuée.

L'image OPTIMISATION 14 (**Fig. 12-22**) est alors affichée.



12-22



12-23

Окончание минимизации массы / оптимизации

Рис. 12-22 ОПТИМИЗАЦИЯ 14

Если условия вращения колеса оптимальны, появятся следующие коды:

- H0** Условия вращения колеса нельзя исправить с помощью оптимизации.
- H1** Дальнейшая оптимизация не рекомендуется, но возможна.
- H2** Рекомендуется минимизация массы, оптимизация не приведет к дополнительному улучшению.

Если была выполнена оптимизация: Пиктограмма "OK" показывает, что оптимизация была выполнена правильно, и была абсолютно успешной. Если была выполнена минимизация: Пиктограмма "OK" показывает, что минимизация была выполнена правильно, и была абсолютно успешной.

Для возврата на страницу БАЛАНСИРОВКИ:

- Нажмите клавишу меню **F1** и выберите опцию БАЛАНСИРОВКА (**Рисунок 12-23**).

Finish weight minimisation / optimisation**Fig. 12-22** OPTIMISATION 14

If the wheel running conditions are optimal, the following codes can be displayed:

- H0** Wheel running conditions cannot be improved by optimisation.
- H1** Further optimisation not recommended but feasible.
- H2** Weight minimisation is recommended, optimisation can achieve no further improvement.

If optimisation has been performed:
The pictograph OK shows that optimisation was carried out correctly and has been completed successfully.
If minimisation has been performed:

The pictograph OK shows that minimisation was carried out correctly and has been completed successfully.

To return to the BALANCING screen:

- Press the **F1** Menu key (**Figure 12-23**).

Terminer minimisation / optimisation**Fig. 12-22** OPTIMISATION 14

Si la stabilité de marche ne peut plus être améliorée, les codes d'erreurs suivants peuvent affichés:

- H0** Impossible d'améliorer la stabilité de marche de la roue au moyen d'une optimisation.
- H1** Déconseillé de continuer l'optimisation qui reste pourtant possible.
- H2** Recommandé de minimiser la masse; continuer à optimiser n'apporte pas d'amélioration.

Si une optimisation de stabilité de marche a été effectuée:
Le pictogramme OK indique que l'optimisation de stabilité de marche a été correctement effectuée et achevée.
Si une minimisation des masses a été effectuée:

Le pictogramme OK indique que cette minimisation a été correctement effectuée et achevée.

Repasser à l'image EQUILIBRAGE:

- Appuyer sur la touche **F1** (**Figure 12-23**).

13. Пользовательская калибровка

Если для балансировки колеса требуется выполнить много циклов измерения, поскольку размеры и положения грузов нужно многократно регулировать, это означает, что стенд работает с недостаточной точностью измерения. В таком случае оператор может калибровать вращающиеся массы на стенде с помощью блока электронного управления. Это называется пользовательской калибровкой.

Цикл калибровки длится дольше, чем обычный цикл измерения. После пользовательской калибровки любая остаточная компенсация аннулируется.

Важное замечание:

Пользовательская калибровка должна выполняться без колеса на валу и без каких-либо внешних инструментов на держателе колеса. ТОЛЬКО ДЛЯ Стендов С СИСТЕМОЙ POWER CLAMP: На моделях "p" необходимо заблокировать только зажимной инструмент, поставляемый вместе со стендом.

Регулировка

Убедитесь, что на валу стенда закреплен только зажимной инструмент (без колеса или зажимного приспособления).

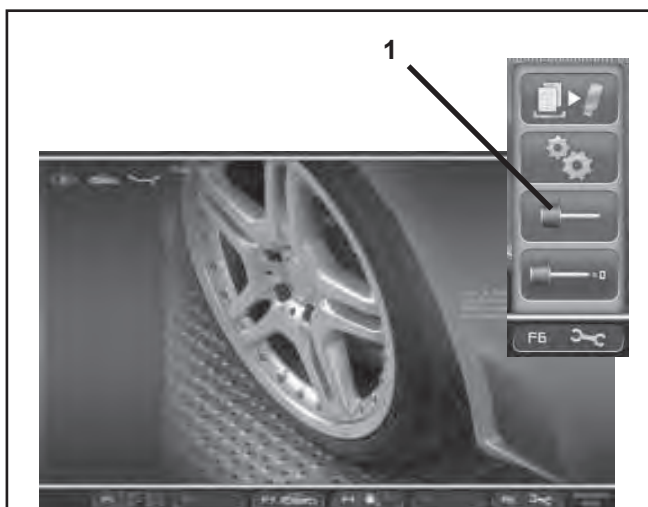
- Нажмите клавишу **F6** в меню НАСТРОЕК (Рис. 13-1) и выберите опцию "КАЛИБРОВКА" (1, Рис. 13-1).

Откроется окно КАЛИБРОВКИ (Рисунок 13-2).

- Закройте кожух защиты колеса, нажмите клавишу **START** и запустите первый цикл калибровки (если цикл длится долго, это означает, что обнаружен остаточный дисбаланс).
- Вверните калибровочный груз в резьбовое отверстие во фланце опоры колеса (Рисунок 13-3).
- Нажмите клавишу **START** и запустите второй цикл калибровки (для определения значений коррекции).

После второго цикла калибровки блок электронного управления обрабатывает значения, полученные во время циклов калибровки, и записывает их в постоянную память. По окончании этого процесса раздается трехкратный звуковой сигнал, показывающий, что пользовательская калибровка окончена.

- Выверните калибровочный груз из фланца и положите на специальное место в держателе грузов.
- Нажмите клавишу **F1** для возвращения к окну ВВЕДЕНИЯ и выберите соответствующую опцию (1, Рис. 13-4).



13-1



13-2



13-3



13-4

13. User Calibration

If numerous measuring runs are required to balance a wheel because the balance weight sizes and positions need to be repeatedly adjusted, it means the machine is not operating with sufficient measuring precision. If this is the case the operator can electronically calibrate the rotating masses on the machine; which is called User Calibration.

A calibration run takes longer than a regular measuring run. Following User Calibration any residual compensation will be cancelled.

Important:

User Calibration should only be performed with nothing on the shaft; and with no external tools whatsoever on the wheel holder. ONLY FOR MACHINES WITH A POWER CLAMP: With "p" models only the clamping tool supplied with the machine should be locked.

Readjustment

- Make sure that only the clamping tool (and no other wheel or clamping device) is clamped on the machine shaft.
- Press the **F6** key in the SETTINGS menu (**Fig. 13-1**) and select the CALIBRATION item (**1, Fig. 13-1**).

The CALIBRATION screen (**Figure 13-2**) will open.

- Close the wheel guard, press the **START** key and launch the first calibration run (if the run takes a long time it means residual imbalances have been detected).
- Screw the Calibration weight onto the threaded hole in the wheel support flange (**Figure 13-3**).
- Press the **START** key and launch a second calibration run (to detect correction values).

After the second run the electronic control unit processes the values taken during the calibration runs and writes them in the permanent memory. When this has finished an audible 3-tone signal is heard to indicate that User Calibration has terminated.

- Unscrew the Calibration weight from the flange and put it back in its designated place in the Weight Holder Tray.
- Press the **F1** key to return to the INTRODUCTION screen (**1, Fig. 13-4**).

13. Étalonnage opérateur

Si plusieurs lancements de mesure sont nécessaires pour équilibrer une roue parce que la grandeur et la position des masses d'équilibrage doivent être corrigées plusieurs fois, cela est très souvent dû à une insuffisance de précision de mesure de la part de la machine. Dans ce cas, l'opérateur a la possibilité d'étalonner électroniquement les masses rotatives de la machine. Il s'agit de l'étalonnage opérateur.

La lancée d'étalonnage dure plus longtemps qu'une lancée de mesure ordinaire. Si une correction résiduelle a été effectuée, elle sera annulée par l'étalonnage.

Important:

L'étalonnage doit se faire lorsque l'arbre est nu. Le support tourne sans aucun outil externe. UNIQUEMENT POUR LES MACHINES MUNIES DE MOYENS DE SERRAGE: Sur les modèles "p" seul le moyen de serrage fourni avec la machine doit être bloqué.

Étalonnage

- Veiller à ce que seul le moyen de serrage soit monté sur la machine (aucune roue ou autres systèmes de blocage).
- Dans le menu REGLAGES (**Fig. 13-1**), appuyer sur la touche **F6** et sélectionner l'option ETALONNAGE (**1, Fig. 13-1**).

L'écran ETALONNAGE (**Fig. 13-2**) s'affiche.

- Fermer le carter de roue, appuyer sur la touche **START** et effectuer la première lancée d'étalonnage (une lancée de mesure longue indique la détection de balourds résiduels éventuels).
- Visser la masse-étalon dans le trou taraudé prévu à cet effet sur le plateau d'appui de la roue (**Fig. 13-3**).
- Appuyer sur la touche **START** et effectuer une deuxième lancée d'étalonnage (palpage des valeurs de correction).

Après la deuxième lancée, l'unité électronique traite les données relevées durant les lancements d'étalonnage et les enregistre dans la mémoire permanente. Le traitement terminé, un signal acoustique retentit et l'étalonnage est terminé.

- Dévisser la masse-étalon du plateau et le remettre en place dans le compartiment à masses.
- Pour revenir à l'écran INTRODUCTION, appuyer sur la touche **F1** (**1, Fig. 13-4**).

14. Обслуживание

Балансировочные станды почти не требуют обслуживания. Их подшипники смазаны для увеличения срока службы и закрыты. Приводной ремень не требует специальных проверок. Если возникает неисправность, которая не может быть устранена пользователем (коды ошибок, не указанные в § 11 “Коды ошибок”), свяжитесь с отделом послепродажного обслуживания. Особое внимание следует уделить конусу вала и зажимным приспособлениям. Качество балансировки в значительной степени зависит от их состояния. Постоянно поддерживайте инструменты в чистоте, и если они не используются, смажьте их тонким слоем некоррозионного масла и храните в закрытом месте. Если возникает неисправность, которая не может быть устранена пользователем (например, отображаются коды ошибок, не указанные в § 11 “Коды ошибок”), свяжитесь с отделом послепродажного обслуживания.

Замена лампы освещения внутренней стороны колеса

Рис. 14-1 Система освещения внутренней стороны

- 1 Крепежные винты защитного экрана.
- 2 Защитный экран.
- 3 Держатель лампы.
- 4 Рефлектор с встроенной галогеновой лампой OSRAM HALOSPOT 48 UV-STOP 41930SP (номер по каталогу 4321 845)
- 5 Винты крепления рефлектора
- 6 Штекер

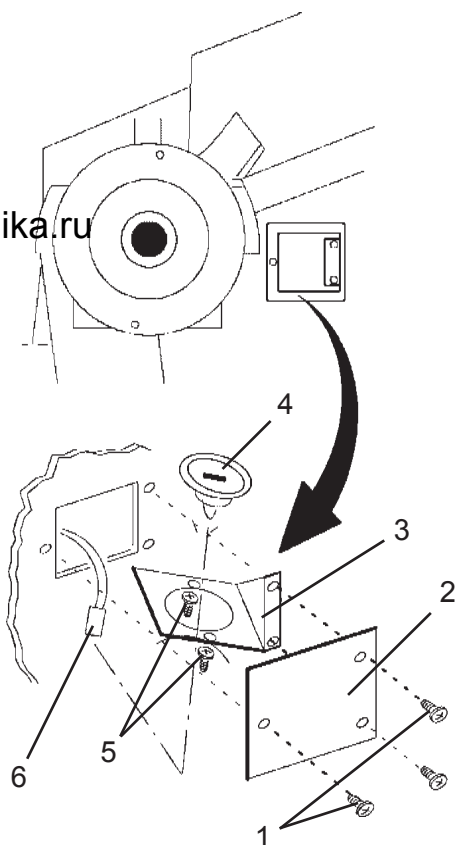
Замена галогеновой лампы устройства освещения внутренней тороны диска обода при ее неисправности выполняется в следующей последовательности:

- Отверните винты крепления экрана (1), снимите защитный экран (2) и держатель лампы в сборе (3) с корпуса станда.
- Отключите штекер (6) от лампы.

Примечание

Не касайтесь галогеновой лампы и поверхности рефлектора руками (опасность удара током).

- Отверните два винта крепления рефлектора (5) настолько, чтобы можно было снять рефлектор со встроенной галогеновой лампой (4).
- Вставьте новый рефлектор в держатель лампы и затяните крепежные винты.
- Осторожно подключите штекер (6).
- Установите держатель лампы и экран и затяните крепежные винты.



14-1

14. Maintenance

The wheel balancers require almost no maintenance. Their bearings are greased for life and sealed. The drive belt does not require particular checks. If defects occur which cannot be eliminated by the user (error codes not mentioned under § 11. Error codes), contact the after-sales service.

Particular attention should be paid to the cone of the shaft and the clamping means. Balance quality depends considerably on their condition. Keep the tools clean at all times and if they are not in use they lubricate them with a thin film of non-corrosive oil and store them in a sheltered place.

If defects occur which cannot be eliminated by the user (e.g. error codes are displayed that are not mentioned in Chapter 11 Error Messages), contact the Aftersales Service.

Replacing the internal wheel light

Fig. 14-1 Inner rim side lighting system

- 1 Fastening screws of the protective screen
- 2 Protective screen
- 3 Lamp holder
- 4 Reflector with integrated halogen lamp OSRAM HALOSPOT 48 UV-STOP 41930SP (Ref. no. 4321 845)
- 5 Reflector fastening screws
- 6 Plug

If the halogen lamp for the inner rim side lighting system is defective, replace as follows:

- Slacken the securing screws **(1)**, and remove the panel **(2)** and the entire light bracket **(3)** from the machine frame.
- Unplug the plug **(6)** from the lamp.

Note

Do not touch the light or the surface of the reflector directly with your hands (risk of leaving marks).

- Untighten the two reflector fastening screws **(5)** until the reflector with the integrated halogen lamp **(4)** can be removed.
- Fit the new reflector in the lamp holder and re-tighten the fastening screws.
- Carefully plug in the plug **(6)**.
- Position lamp holder and screen and tighten the fastening screws.

14. Entretien

L'équilibrage n'a presque pas besoin d'entretien. Les roulements sont graissés à vie et rendus étanches. La courroie d'entraînement n'a pas besoin de contrôles ultérieurs. En cas de perturbation éventuelle qui ne peut pas être éliminée par l'opérateur (messages d'erreur pas mentionné au § 11. Codes d'erreur), appeler le service après-vente.

Seuls le cône de l'arbre principal et les moyens de serrage demandent un entretien particulier. Ils doivent être nettoyés régulièrement et légèrement graissés avec une huile neutre anti-corrosion quand ils ne sont pas utilisés, leur état ayant une influence considérable sur la précision d'équilibrage. Les remettre dans un endroit abrité.

En cas de perturbation éventuelle qui ne peut pas être éliminée par l'opérateur (messages d'erreur non mentionné au § 11. Codes d'erreur), appeler le service après-vente

Remplacement de la lampe d'éclairage intérieur roue

Fig. 14-1 Système d'éclairage de l'intérieur de la jante

- 1 Vis de fixation de l'écran protecteur
- 2 Ecran protecteur
- 3 Porte-lampe
- 4 Réflecteur avec lampe à halogène intégrée OSRAM HALOSPOT 48 UV-STOP 41930SP (Réf. no. 4321 845)
- 5 Vis de fixation du réflecteur
- 6 Fiche

Si la lampe à halogène d'éclairage du disque de jante est défectueuse, la remplacer comme suit:

- Desserrer les vis de fixation de l'écran **(1)**, enlever le panneau **(2)** et l'ensemble du portelampe **(3)** du bâti de la machine.
- Enlever la fiche **(6)** de la lampe.

Nota Bene

Ne pas toucher la lampe ou la surface du réflecteur avec la main (risque d'embuement).

- Desserrer les deux vis **(5)** de fixation du réflecteur jusqu'à ce que le réflecteur avec la lampe à halogène intégrée **(4)** puisse être enlevée.
- Mettre en place le nouveau réflecteur et resserrer les vis de fixation.
- Enficher la fiche **(6)** tout doucement.

14.1 Утилизация стенда

Если стенд Вам больше не нужен, свяжитесь со своим поставщиком, чтобы уточнить его стоимость или получить указания по его утилизации.

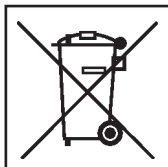
14.1.1 ИНСТРУКЦИИ ПО УТИЛИЗАЦИИ СТЕНДА В СТРАНАХ ЕС

Для электрического и электронного оборудования

При утилизации оборудования в конце его жизненного цикла необходимо выполнять следующие правила:

1. НЕ утилизировать оборудование вместе с бытовым мусором, сортировка элементов обязательна.
2. Свяжитесь с поставщиком, чтобы узнать санкционированные места сбора оборудования для утилизации.
3. Следовать указаниям стандартов по обработке отходов, чтобы исключить опасные факторы воздействия на здоровье людей и окружающую среду.

Данный символ означает, что сбор электрооборудования должен производиться в специально предусмотренных местах.



14.2 Послепродажное обслуживание

<http://www.snapon-equipment.eu>

Горячая линия (международная) +49 8634 622-8996

Горячая линия (Германия): +49 8634 622-8994

Приемная +49 8634 622-0

- Snap-on Equipment Germany ·
- Konrad-Zuse-Straße, 1 D-84579 Unterneukirchen ·

Свяжитесь с агентом в Вашем регионе.

14.1 Disposal of the unit

When you decide to get rid of your unit, contact your reseller for a quote or for the regulations on disposal which apply to the unit.

14.1.1 INSTRUCTIONS FOR DISPOSAL IN EU COUNTRIES

Waste electrical and electronic equipment

At the time of disposal, at the end of the lifetime of this equipment, you must:

1. NOT dispose of the equipment as municipal waste and separate collection is mandatory.
2. Ask the retailer about collection points authorised for regular disposal.
3. Stick to the standards for correct waste management, to prevent potential effects on the environment and human health.

rustehnika.ru

This symbol indicates that separate collection of waste electrical and electronic equipment is mandatory for scrapping.

14.2 After-sales service

<http://www.snapon-equipment.eu>

Hotline (International) +49 8634 622-8996

Hotline (German): +49 8634 622-8994

Reception +49 8634 622-0

- Snap-on Equipment Germany ·
- Konrad-Zuse-Straße, 1 D-84579 Unterneukirchen ·

Please contact your local agent.

14.1 Vente

Lorsque vous décidez de vendre la machine, contactez votre revendeur pour obtenir le prix offert ou les règlements appropriés pour la revente de la machine.

14.1.1 TRAITEMENT DES DECHETS DANS LES PAYS DE L'UE

Instructions d'équipements électriques et électroniques

Au moment de la mise à la décharge, à la fin de la vie de cet équipement, il est obligatoire de :

1. NE PAS ELIMINER cet appareillage comme déchet urbain mais d'effectuer le tri sélectif de ses composants.
2. S'informer auprès du revendeur sur les centres de collecte autorisés au tri et au traitement de ce type de déchet.
3. Respecter les normes sur la gestion des déchets pour éviter tout risque probable de nuisances à l'environnement et à la santé des personnes.

rustehnika.ru

Ce symbole indique l'obligation d'effectuer le tri sélectif des appareils électriques et électroniques au moment de sa mise à la décharge.

14.2 Service après-vente

<http://www.snapon-equipment.eu>

Hotline (International) +49 8634 622-8996

Hotline (German): +49 8634 622-8994

Reception +49 8634 622-0

- Snap-on Equipment Germany ·
- Konrad-Zuse-Straße, 1 D-84579 Unterneukirchen ·

Veillez vous mettre en contact avec votre agence sur place.

15. Технические данные

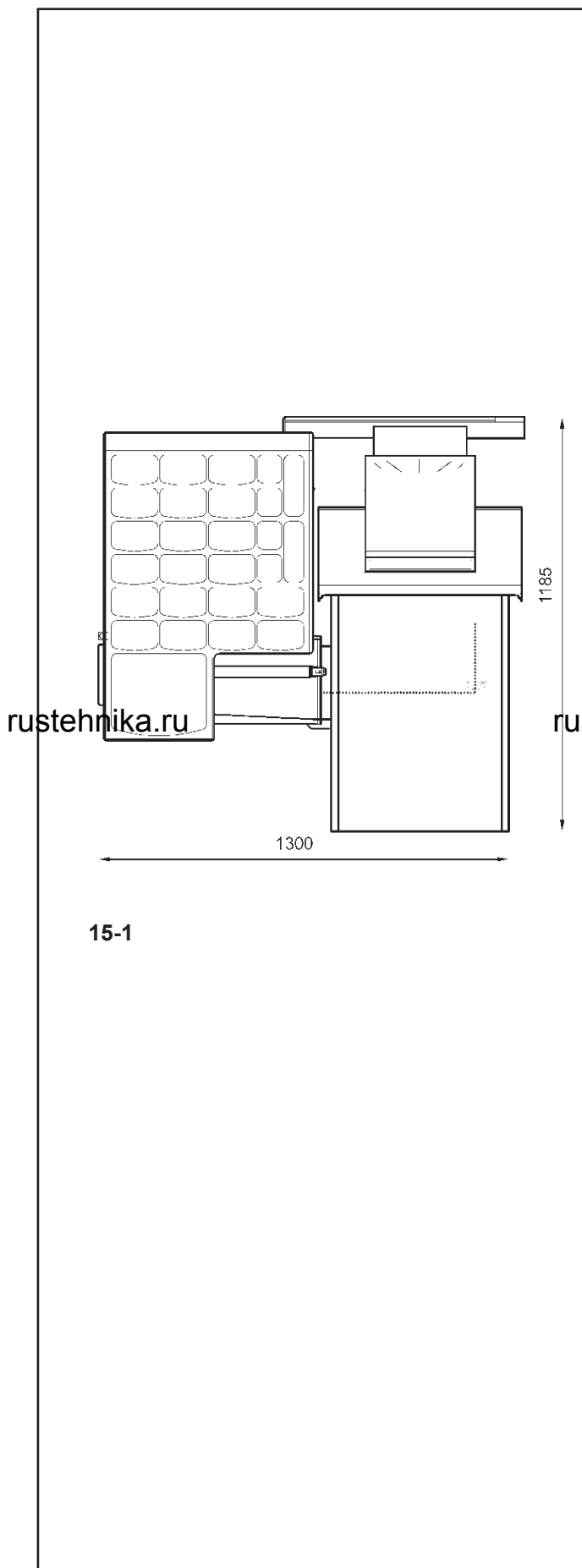
Размеры стенда см. **Рис. 15.1**

Высота стенда 1700 мм
 Масса стенда 160 кг
 Питание 1/N/PE 200–240 В 50/60 Гц
 или 2/PE 200–240 В 50/60 Гц

Номинальная мощность двигателя 0.12 кВт
 Частота вращения при балансировке 200 об/мин
 Время измерения 3 с
 Максимальные показания дисбаланса 400 г (14 унций)
 Разрешение показаний дисбаланса 1/5 г или 0.05/0.25 унции
 Разрешение показаний положения 0.7 градуса
 Рабочая температура 0–45 °С
 Относительная влажность 5–95 % при 40 °С
 Уровень шума < 70 дБ(А)

Рабочий диапазон

Расстояние от диска до стенда 0–300 мм
 Ширина диска 3–20 дюймов
 Диаметр диска 8–24 дюймов
 Максимальный диаметр колеса 950 мм
 Максимальная ширина колеса 530 мм
 Максимальная масса колеса 70 кг



15. Technical data

Machine dimensions	see Fig. 15.1
Height of machine	1700 mm
Weight of machine	160 kg
Power supply	1/N/PE 200–240 V 50/60 Hz
or	2/PE 200–240 V 50/60 Hz
Motor rating	0.12 kW
Balancing speed	200 rpm
Measuring time	3 s
Max. unbalance reading	400 g (14 oz)
Resolution of amount reading	1/5 g or 0.05/0.25 oz
Resolution of position reading	0.7 deg.
Working temperature	0–45 °C
Relative humidity	5–95 % at 40 °C
Noise level	< 70 dB (A)

15. Données techniques

Dimensions de la machine	voir Fig. 15.1
Hauteur de machine	1700 mm
Poids de machine	160 kg
Branchement électrique	1/N/PE AC 50/60 Hz, 200-240 V
ou	2/PE AC 50/60 Hz, 200-240 V
Puissance moteur	0,12 kW
Vitesse d'équilibrage	200 tr/min
Temps de mesure	3 s
Affichage de balourd maxi	400 g (14 oz)
Résolution affichage grandeur	1/5 g (0,05/0,25 oz)
Résolution affichage position	0,7 degrés
Température de fonctionnement	0–45 °C
Humidité relative	5–95 % à 40 °C
Niveau sonore	<70 dB (A)

rustehnika.ru

Working range

Distance rim – machine	0–300 mm
Rim width	1–20 inches
Rim diameter	8–24 inches
Max. wheel diameter	950 mm
Max. wheel width	530 mm
Max. wheel weight	70 kg

rustehnika.ru

Rayon de fonctionnement

Ecart jante – machine	0–300 mm
Largeur jante	1–20 pouces
Diamètre jante	8–24 pouces
Diamètre de roue maxi	950 mm
Largeur roue maxi	530 mm
Poids roue maxi	70 kg

rustehnika.ru

Требования к изделию

Разрешение/блокировка масс дисбаланса

Разрешение	Нормальное	Точное	Блокировка
Тип ТС			
Диск легкого грузовика/ внедорожника	10 г - 0.50 унции	1 г - 0.05 унции	= 2x Тип диска легкового автомобиля
Диск легкового автомобиля	5 г - 0.25 унции	1 г - 0.05 унции	3.5 г - 0.12 унции (Значения по умолчанию)
Мотоциклетный диск	5 г - 0.25 унции	1 г - 0.05 унции	3.5 г - 0.12 унции (Значения по умолчанию)

rustehnika.ru

rustehnika.ru

rustehnika.ru

Размеры диска

Тип ТС	Расстояние	Ширина		Шаг	Диаметр	
		мин.-макс.	Шаг		мин.-макс.	Шаг
Легкий грузовик [в дюймах]0	0 - 400 мм	1" - 20"	0.5"	8" - 14"	1"	
				14" - 20"	0.5"	
				20" - 30"	1"	
Легкий грузовик [в миллиметрах]	0 - 400 мм	25 мм - 505 мм	10 мм	190 мм - 760 мм	10 мм	
Легковой автомобиль [в дюймах]	0 - 400 мм	1" - 20"	0.5"	8" - 14"	1"	
				14" - 20"	0.5"	
				20" - 30"	1"	
Легковой автомобиль [в миллиметрах]	0 - 400 мм	25 мм - 505 мм	10 мм	190 мм - 760 мм	10 мм	
Мотоцикл [в дюймах]	0 - 400 мм	1" - 20"	0.5"	8" - 30"	1"	

Produktanforderungen

Unwuchtgewicht – Auflösung / Unterdrückung

Auflösung	Normal	Fein	Unterdrückung
Fahrzeugtyp			
LLkw / SUV-Felge	10 g - 0.50 oz	1 g - 0.05 oz	= 2x Pkw-Felge
Pkw-Felge	5 g - 0.25 oz	1 g - 0.05 oz	3.5 g - 0.12 oz (Grundwerte)
Motorrad--Felge	5 g - 0.25 oz	1 g - 0.05 oz	3.5 g - 0.12 oz (Grundwerte)

Abmessungen der Felge

Fahrzeugtyp	Abstand	Breite		Durchmesser	
		min-max	Schritt	min-max	Schritt
LLkw [Zoll]	0 - 400 mm	1" - 20"	0.5"	8" - 14"	1"
				14" - 20"	0.5"
				20" - 30"	1"
LLkw [Millimeter]	0 - 400 mm	25mm - 505mm	10mm	190mm - 760mm	10mm
Pkw [Zoll]	0 - 400 mm	1" - 20"	0.5"	8" - 14"	1"
				14" - 20"	0.5"
				20" - 30"	1"
Pkw [Millimeter]	0 - 400 mm	25mm - 505mm	10mm	190mm - 760mm	10mm
Motorrad [Zoll]	0 - 400 mm	1" - 20"	0.5"	8" - 30"	1"

Product requirements

Imbalance weight resolution/suppression

Resolution	Normal	Fine	Suppression
Vehicle type			
Light truck / SUV rim	10 g - 0.50 oz	1 g - 0.05 oz	= 2x Car rim type
Car rim	5 g - 0.25 oz	1 g - 0.05 oz	3.5 g - 0.12 oz (Default values)
Motorcycle rim	5 g - 0.25 oz	1 g - 0.05 oz	3.5 g - 0.12 oz (Default values)

rustehnika.ru

rustehnika.ru

rustehnika.ru

Rim dimensions

Vehicle type	Distance	Width		Diameter	
		min-max	Step	min-max	Step
Light Truck [inch]	0 - 400 mm	1" - 20"	0.5"	8" - 14"	1"
				14" - 20"	0.5"
				20" - 30"	1"
Light Truck [millimeter]	0 - 400 mm	25mm - 505mm	10mm	190mm - 760mm	10mm
Car [inch]	0 - 400 mm	1" - 20"	0.5"	8" - 14"	1"
				14" - 20"	0.5"
				20" - 30"	1"
Car [millimeter]	0 - 400 mm	25mm - 505mm	10mm	190mm - 760mm	10mm
Motorcycle [inch]	0 - 400 mm	1" - 20"	0.5"	8" - 30"	1"

Réquisitionné du Produit

Masse de déséquilibre - résolution / suppression

Résolution	Normal	Fin	Suppression
Type de Véhicule			
Jante de camionnette / SUV	10 g - 0.50 oz	1 g - 0.05 oz	= 2x type de Jante de voiture
Jante de voiture	5 g - 0.25 oz	1 g - 0.05 oz	3.5 g - 0.12 oz (Valeurs de base)
Jante de motocycles	5 g - 0.25 oz	1 g - 0.05 oz	3.5 g - 0.12 oz (Valeurs de base)

rustehnika.ru

rustehnika.ru

rustehnika.ru

Dimensions du jante

Type de Véhicule	Distance	Largeur		Diamètre	
		min-max	Empattement	min-max	Empattement
Camionnette [pouces]	0 - 400 mm	1" - 20"	0.5"	8" - 14"	1"
				14" - 20"	0.5"
				20" - 30"	1"
Camionnette [millimètres]	0 - 400 mm	25mm - 505mm	10mm	190mm - 760mm	10mm
Voiture [pouces]	0 - 400 mm	1" - 20"	0.5"	8" - 14"	1"
				14" - 20"	0.5"
				20" - 30"	1"
Voiture [millimètres]	0 - 400 mm	25mm - 505mm	10mm	190mm - 760mm	10mm
Moto [pouces]	0 - 400 mm	1" - 20"	0.5"	8" - 30"	1"

Уведомление: Информация, содержащаяся в данном документе, подлежит изменению без предварительного уведомления. Компания **Hofmann** не предоставляет гарантию на данный материал и не несет ответственность за содержащиеся в нем ошибки или за случайный и косвенный ущерб при его использовании

Цифровой код SOE: OM_GEODYNA 6800-2_02-15_ZEEWB512B08_RE