



496/3M-496/3P

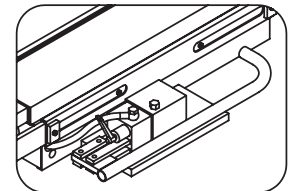
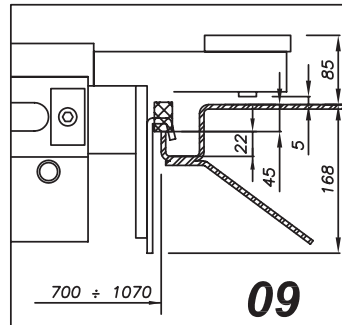
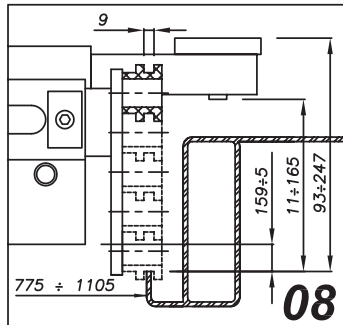
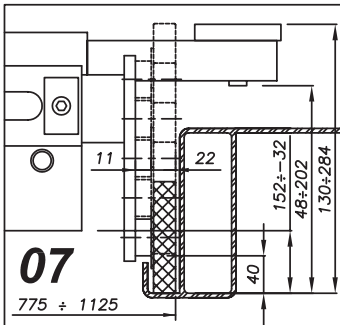
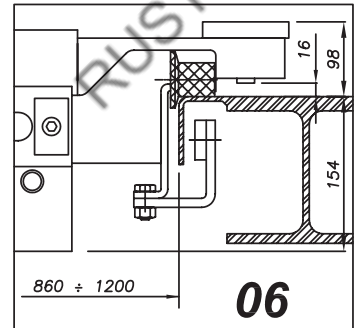
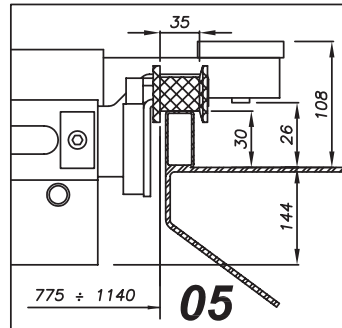
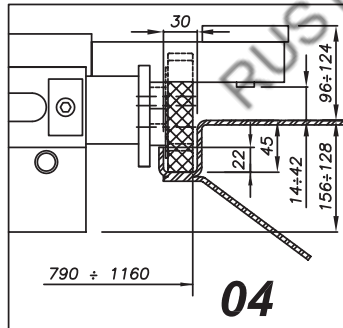
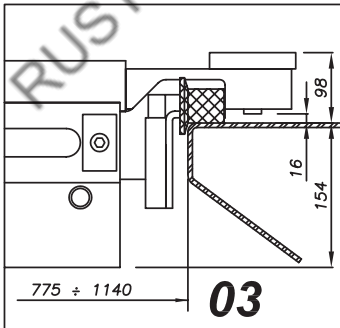
3,0 t



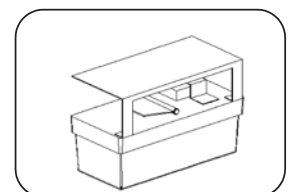
- Traverse idrauliche
- Hydraulic jacking beams
- Hydraulische Achsfreiheber
- Traverses hydrauliques
- Travesaños hidráulicos



Modelli disponibili Available versions Lieferbare Ausführungen Versions Disponibles Versiones disponibles



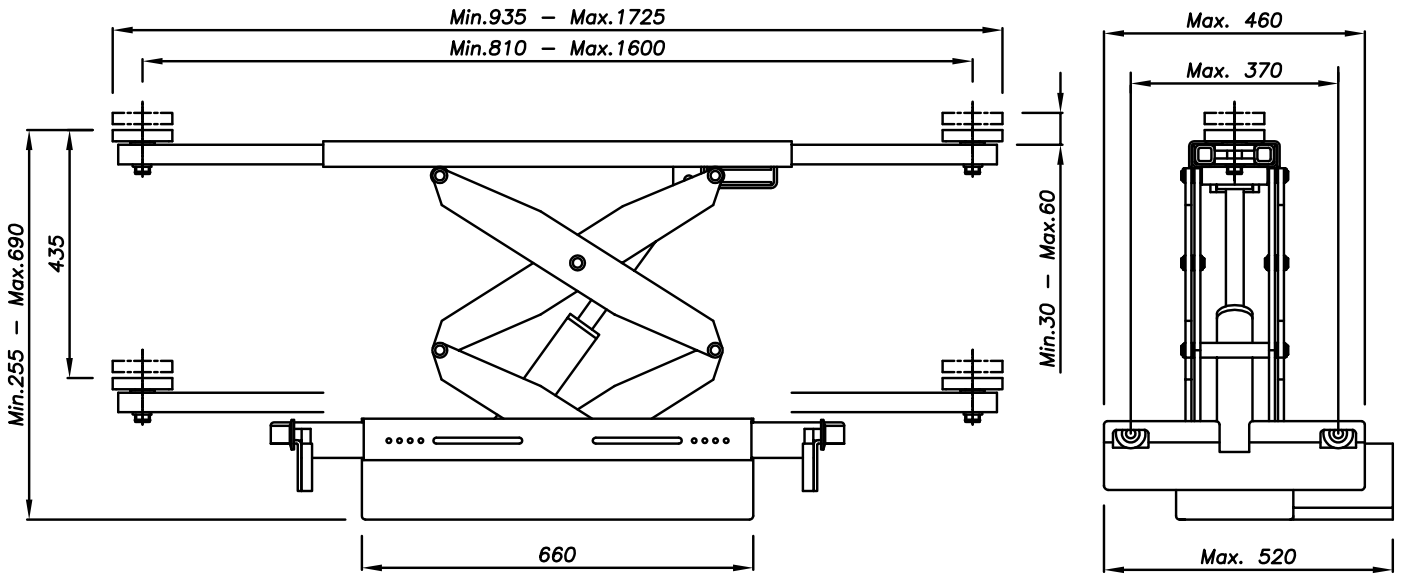
Pompa manuale
Pompe manuelle
Manual pump
Handpumpe



Pompa pneumatica
Pompe pneumatique
Pneumatic pump
Pneumatischer Pumpe

Rullo/Galet/Roller/Rolle

Sollevatore/Pont élévateur/Lift/Säulen



Dati tecnici	Technical data	Technische Eigenschaften	Caractéristiques techniques	Datos técnicos	
Portata	Capacity	Hubkraft	Capacité	Capacidad	3.000 kg
Spostamento vert. del carico	Lifting height	Hubhöhe	Hauteur de levée	Desplazamiento vert. de la carga	435 mm
Estensione min (bracci chiusi)	Min extension (arms retracted)	Min. Aufnahmebreite (Arme voll eingefahren)	Extension min. des bras (bras rentrés)	Extensión mín. (brazos cerrados)	935 mm
Estensione max. (bracci aperti)	Max. extension (arms extracted)	Max. Aufnahmebreite (Arme voll ausgefahren)	Extension max des bras (bras sortis)	Extensión máx. (brazos abiertos)	1.725 mm
Scartamento delle ruote di scorrimento	Gauge	Spurweite	Ecartement des roulettes	Ancho de via	vedere dettagli schemi - please refer to carriage diagrams
Peso della traversa	Weight	Gewicht	Poids	Peso del travesaño	150 kg

Opzioni **Optionals** **Sonderzubehör** **Options** **Opcionales**



<ul style="list-style-type: none"> • Kit appoggi per traversa • Support kit for jacking beam • Stützesatz für Achsfreiheber • Jeu de supports pour traverse • Kit soportes para travesaños 	L1166
--	-------



<ul style="list-style-type: none"> • Estensioni per tamponi di sollevamento • Lifting pad extensions • Hubspindelverlängerungen • Rallonges pour tampons de levage • Extensiones para tacos de elevación 	• 60 mm	L1198
	• 100 mm	L1277

The company reserves the right to introduce improvements in design or specification without prior notice