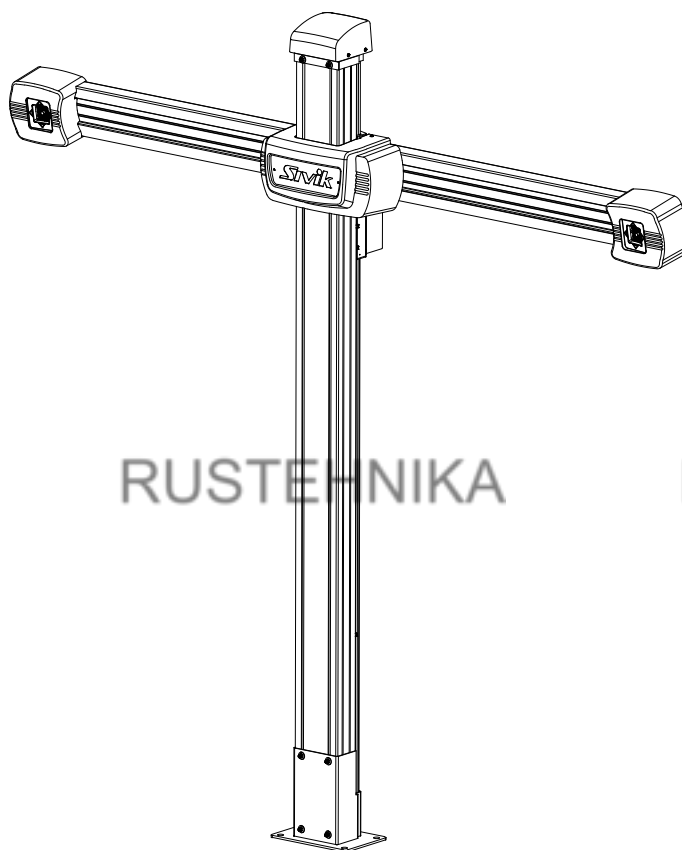




**СТЕНД РЕГУЛИРОВКИ УГЛОВ
УСТАНОВКИ КОЛЕС «ЗЕНИТ-3D»**



**РУКОВОДСТВО ПО ЭКСПЛУАТАЦИИ
КС506.000.00 РЭ**

Ред. 30-11-19
Версия ПО 1.2.8



RUSTEHNİKA

RUSTEHNİKA

RUSTEHNİKA

RUSTEHNİKA

RUSTEHNİKA

RUSTEHNİKA

RUSTEHNİKA

RUSTEHNİKA

RUSTEHNİKA

ОГЛАВЛЕНИЕ

1	НАЗНАЧЕНИЕ ИЗДЕЛИЯ.....	5
2	ТРЕБОВАНИЯ БЕЗОПАСНОСТИ	5
2.1	<i>Требования безопасности во время эксплуатации.....</i>	5
2.2	<i>Действия в экстремальных ситуациях.....</i>	5
3	ТЕХНИЧЕСКИЕ ХАРАКТЕРИСТИКИ	6
4	УСТРОЙСТВО СТЕНДА	8
4.1	<i>Органы управления и индикации</i>	9
5	ИСПОЛЬЗОВАНИЕ СТЕНДА ПО НАЗНАЧЕНИЮ	10
5.1	<i>Управление стендом.....</i>	10
5.1.1	Включение.....	10
5.1.2	Выключение	10
5.2	<i>Структура окна программы</i>	10
5.2.1	Панель инструментов.....	11
5.2.2	Индикатор распознавания мишеней	12
5.2.3	Индикаторы на камерах	13
5.2.4	Знак СТОП.....	14
5.2.5	Управление положением балки с камерами.....	14
5.3	<i>Вход в программу.....</i>	14
5.4	<i>Регистрация заказа.....</i>	15
5.4.1	Выбор модели автомобиля.....	16
5.4.2	Добавление модели автомобиля в базу данных.....	17
5.5	<i>Спецификации автомобиля</i>	17
5.6	<i>Подготовка автомобиля</i>	18
5.7	<i>Компенсация.....</i>	19
5.7.1	Компенсация прокатыванием автомобиля	20
5.7.2	Компенсация мишеней прокручиванием колес	21
5.8	<i>Измерение УНШ.....</i>	22
5.8.1	Подготовка к измерению УНШ	22
5.8.2	Выполнение измерений УНШ	23
5.9	<i>Результаты измерений</i>	25
5.10	<i>Регулировка.....</i>	25
5.11	<i>Вывешивание.....</i>	26
5.12	<i>Дополнительные измерения</i>	27
5.13	<i>Отчеты</i>	27
6	НАСТРОЙКИ СТЕНДА.....	28
6.1	<i>Демонстрационный режим.....</i>	28
6.2	<i>Вкладка настроек «Основные»</i>	28
6.2.1	Формат единиц измерения.....	28
6.2.2	Настройки печати	28
6.2.3	Регистрация заказа.....	30
6.3	<i>Вкладка настроек «Технологические».....</i>	30
6.4	<i>Вкладка настроек «Интерфейс»</i>	30
6.5	<i>Вкладка настроек «Пользователи».....</i>	31
6.6	<i>Вкладка настроек «Диагностика»</i>	31

6.6.1 Управление перемещением балки с камерами	31
6.7 Вкладка настроек «Информация»	32
6.8 Вкладка настроек «Сервис»	32
7 КАЛИБРОВКА СТЕНДА	33
7.1 Калибровка камер	33
7.2 Калибровка мишеней.....	34
7.3 Калибровка OFS.....	35
8 НЕИСПРАВНОСТИ И СПОСОБЫ ИХ УСТРАНЕНИЯ	36
9 ТЕХНИЧЕСКОЕ ОБСЛУЖИВАНИЕ.....	37
10 ХРАНЕНИЕ И ТРАНСПОРТИРОВАНИЕ.....	38
10.1 Хранение.....	38
10.2 Транспортирование.....	38
10.3 Сведения об утилизации	38
11 ГАРАНТИИ ИЗГОТОВИТЕЛЯ	39
11.1 Особые условия гарантии	39
12 СВИДЕТЕЛЬСТВО О ПРИЕМКЕ	40
ПРИЛОЖЕНИЕ А - УСТАНОВКА ПРОГРАММЫ	41
ПРИЛОЖЕНИЕ Б – ОБНОВЛЕНИЕ ПО И БАЗ ДАННЫХ	42
ПРИЛОЖЕНИЕ В - РЕЗЕРВИРОВАНИЕ/ВОССТАНОВЛЕНИЕ ДАННЫХ ПО	43
ПРИЛОЖЕНИЕ Г – ПУЛЬТ ДИСТАНЦИОННОГО УПРАВЛЕНИЯ	44

1 НАЗНАЧЕНИЕ ИЗДЕЛИЯ

Стенд регулировки углов установки колес «Зенит-3D» (далее – стенд) предназначен для контроля и регулировки основных параметров положения колес любых типов легковых автомобилей, с диаметром обода от 12 до 24 дюймов в условиях автотранспортных предприятий и станциях технического обслуживания и выпускаются в следующих комплектациях: ТЛ2КС, ТЛ2КЛ, ТЛ2ПС, М2ПС, М2КС.

В своем составе стенд имеет систему технического зрения, обеспечивающую измерение положения осей вращения колес в пространстве (технология 3D-View). Система технического зрения состоит из камер, плоских мишеней с захватами и специализированного программного обеспечения, установленного на персональный компьютер.

В стенде реализована технология HeightRange автоматического перемещения камер по высоте (в зависимости от комплектации стенда), что позволяет проводить работы на удобной высоте подъема автомобиля.

2 ТРЕБОВАНИЯ БЕЗОПАСНОСТИ

2.1 Требования безопасности во время эксплуатации

2.1.1 К работе на стенде допускаются лица, изучившие настоящий документ, прошедшие инструктаж по технике безопасности и ознакомленные с особенностями его работы и эксплуатации.

2.1.2 Стенд должен быть заземлен в соответствии с ПУЭ. Заземление станка происходит автоматически при подключении штепсельной вилки к сетевой розетке. Поэтому при установке станка необходимо проверить наличие и исправность защитного заземления в сетевой розетке.

2.1.3 Эксплуатация стенда должна производиться в соответствии с требованиями ГОСТ Р 51350-00 (МЭК 61010-1-90) и требованиями «Межотраслевых правил по охране труда (правил безопасности) при эксплуатации электроустановок» РД 153-34.0-03.150-00.

2.1.4 **ВНИМАНИЕ! В СТЕНДЕ ИМЕЕТСЯ НАПРЯЖЕНИЕ, ОПАСНОЕ ДЛЯ ЖИЗНИ. КАТЕГОРИЧЕСКИ ЗАПРЕЩАЕТСЯ РАБОТА ПРИ СНЯТОЙ КРЫШКЕ БЛОКА ПИТАНИЯ!**

2.1.5 Обслуживание стенда должно производиться только после отключения его от сети.

2.1.6 **ВНИМАНИЕ! ЗАПРЕЩАЕТСЯ НАХОДИТЬСЯ ВО ВРЕМЯ РАБОТЫ СТЕНДА В ЗОНЕ ПЕРЕМЕЩЕНИЯ БАЛКИ!**

2.1.7 Если невозможно ограничить нахождение людей в зоне перемещения балки во время работы стенда, то следует выключить опцию «Автоматическое слежение» на вкладке «Диагностика» окна «Настройки» и управлять положением балки в ручном режиме, соблюдая меры предосторожности!

2.1.8 В целях безопасности необходимо принимать меры, исключающие скатывание автомобиля с подъемника! Для ограничения движения автомобиля необходимо использовать противооткатные упоры!

2.1.9 Для предотвращения несчастных случаев и повреждений необходимо выполнять указания по эксплуатации и технике безопасности подъемников!

2.2 Действия в экстремальных ситуациях

2.2.1 При возникновении экстремальных ситуаций на участке регулировки углов установки колес – выключить питающее напряжение стенда. Далее действовать в соответствии с инструкциями по охране труда и технике безопасности, действующими на предприятии.

3 ТЕХНИЧЕСКИЕ ХАРАКТЕРИСТИКИ

Измеряемые параметры автомобилей, их диапазоны и погрешности представлены в таблице 3.1.

Таблица 3.1 Измеряемые параметры автомобилей

Измеряемый параметр	Диапазон	Погрешность
Индивидуальное схождение относительно линии тяги	$\pm 5^\circ$	$\pm 3'$
Развал	$\pm 13^\circ$	$\pm 3'$
Продольный угол наклона оси поворота (шкворня)	$\pm 27^\circ$	$\pm 8'$
Поперечный угол наклона оси поворота (шкворня)	$\pm 27^\circ$	$\pm 8'$
Угол тяги	$\pm 3,5^\circ$	$\pm 2'$
Дополненный поперечный угол	$\pm 30^\circ$	$\pm 8'$
Максимальный угол поворота колес	$\pm 29^\circ$	$\pm 1^\circ$
Обратное схождение в повороте	$\pm 10^\circ$	- *
Смещение передней/задней оси	$\pm 2^\circ$	- *
Разность колесных баз	± 100 мм	± 3 мм
Правое/левое поперечное смещение	± 100 мм	± 3 мм

* параметр не нормируется

3.2 Рабочий диапазон высот расположения автомобиля: от 200 до 2100 мм.

3.3 Диапазон размеров автомобилей

Расстояние от колонны до поворотных кругов, мм	1800	2700
Ширина колеи минимальная *, мм	1300	1200
Ширина колеи максимальная *, мм	2050	2250
Колесная база минимальная, мм	2000	2000
Колесная база максимальная, мм	5200	4300

* при ширине колес 6 дюймов

Диаметр обода колеса: от 12" до 24".

3.4 Максимальная нагрузка на один круг поворотный, не более: 1000 кг.

3.5 Электропитание: от сети переменного напряжения $230 \pm 10\%$ В / $50 \pm 0,2$ Гц.

3.6 Потребляемая мощность, не более: 600 Вт.

3.7 Габаритные размеры, не более, мм:

в комплектации ТЛ2КС (ТЛ2КЛ):

- колонны с балкой с камерами:

- высота 2790
- длина 2767
- ширина 350

- кабинет оператора со светоотражающими мишенями и монитором:

- высота 1649
- длина 1545
- ширина 992

в комплектации ТЛ2ПС:

- колонны с балкой с камерами и кабинетом оператора консольным со светоотражающими мишенями и монитором:
 - высота 2790
 - длина 2767
 - ширина 632

в комплектации М2КС:

- колонны с балкой с камерами:
 - высота 1700
 - длина 2767
 - ширина 350
- кабинет оператора со светоотражающими мишенями и монитором
 - высота 1649
 - длина 1545
 - ширина 992

в комплектации М2ПС:

- колонны с балкой с камерами и кабинетом оператора консольным со светоотражающими мишенями и монитором:
 - высота 1700
 - длина 2767
 - ширина 632

3.8 Масса нетто, не более: 245 кг.

3.9 Стенд предназначен для эксплуатации в климатических условиях УХЛ4.2 по ГОСТ 15150, при температуре окружающего воздуха от +10°C до +35°C и влажности не более 80%.

3.10 Допустимое отклонение поверхностей подъемника от линии горизонта: 1 мм по ширине, 2 мм по длине.

3.11 Оборудование прошло сертификацию на соответствие требованиям ТР ТС 010/2011 (ТР ТС 004/2011 или ТР ТС 020/2011)

Информация о сертификации продукции находится на официальном сайте ГОСУДАРСТВЕННОГО РЕЕСТРА в разделе ОФОРМЛЕННЫХ И ВЫДАННЫХ СЕРТИФИКАТОВ ТР ТС И ДЕКЛАРАЦИЙ СООТВЕТСТВИЯ ТАМОЖЕННОГО СОЮЗА (ЕАС) И ВНЕСЕННЫХ В РЕЕСТР РОСАККРЕДИТАЦИЯ

<http://rosteststandart.ru/reestry.html>

4 УСТРОЙСТВО СТЕНДА

Устройство стенда показано на рисунке 4.1, 4.2. Информация по сборке стенда приведена в Инструкции по монтажу КС506.000.00 ИМ.

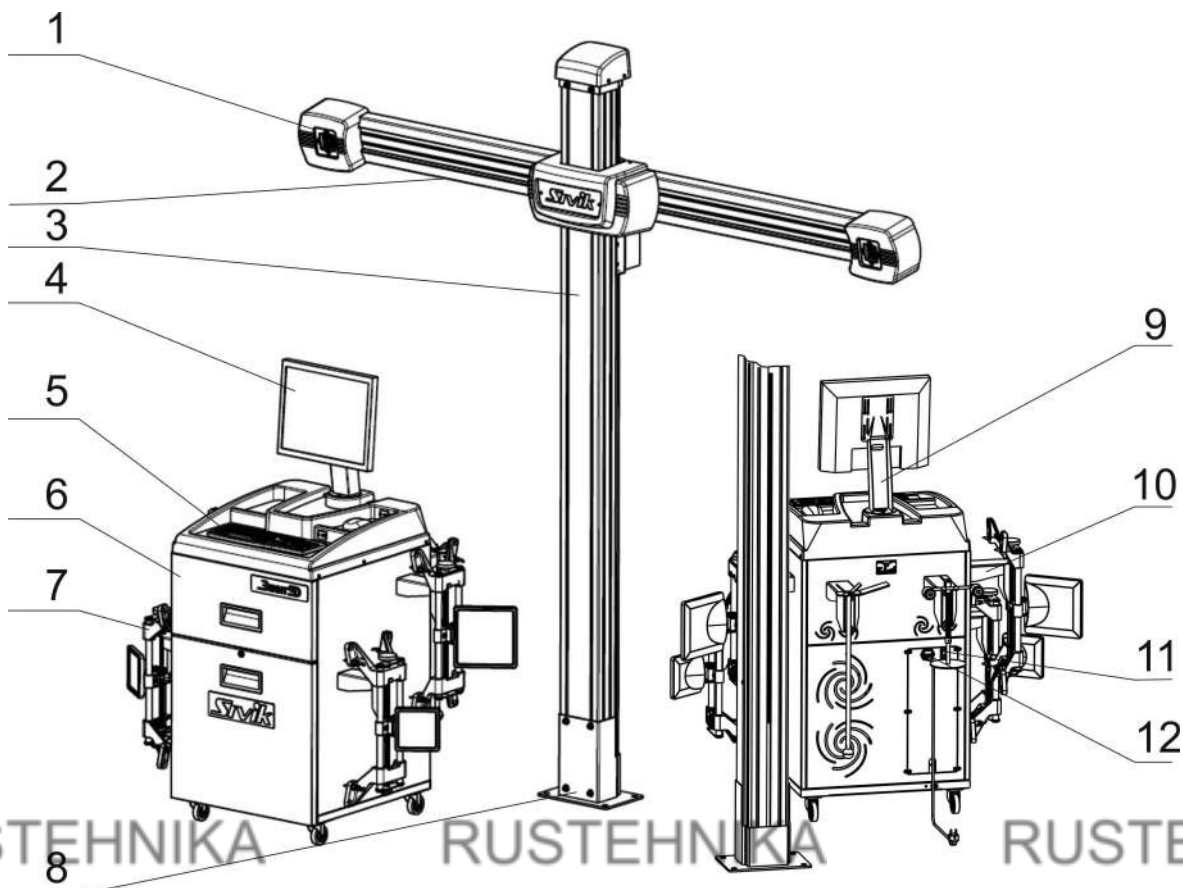


Рисунок 4.1 – Общий вид стенда с кабинетом оператора (ТЛ2КС, ТЛ2КЛ, М2КС)

- 1 – камера с индикаторами, 2 шт.;
- 2 - балка с камерами в сборе;
- 3 - колонна с приводом (ТЛ2КС, ТЛ2КЛ), колонна без привода (М2КС);
- 4 - монитор;
- 5 - клавиатура;
- 6 - кабинет оператора;
- 7 - колесные адаптеры 12/24 с мишенями в сборе, 4 шт.;
- 8 – опора колонны;
- 9 - кронштейн монитора;
- 10 - кронштейн для крепления адаптеров и аксессуаров;
- 11 – сетевой выключатель;
- 12 – гнездо подключения сетевого шнура

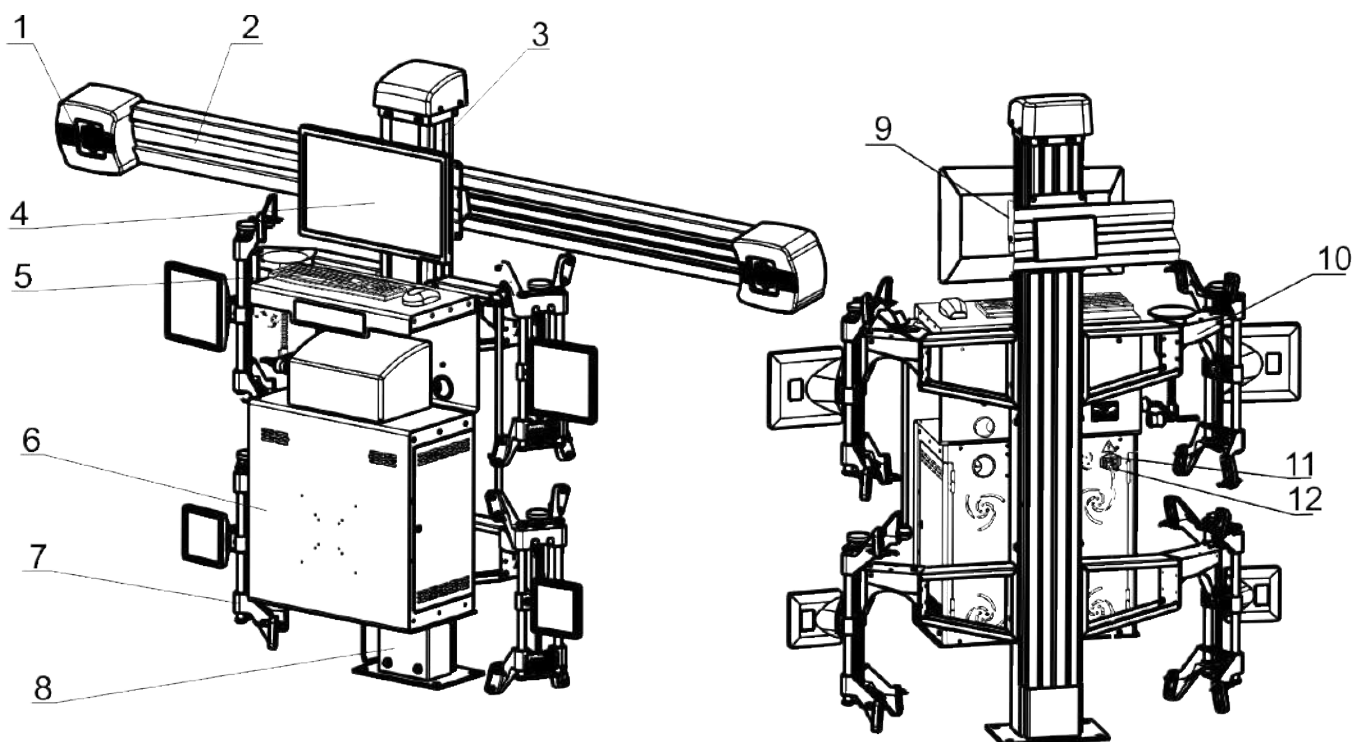


Рисунок 4.2 – Общий вид стенда с кабинетом оператора консольным (ТЛ2ПС, М2ПС)

- 1 – камера с индикаторами, 2 шт.; 2 - балка с камерами в сборе;
 3 - колонна с приводом (ТЛ2ПС), колонная без привода (М2ПС);
 4 - монитор; 5 - клавиатура; 6 - кабинет оператора;
 7 - колесные адаптеры 12/24 с мишенями в сборе, 4 шт.;
 8 – опора колонны; 9 - кронштейн монитора навесной;

10 - кронштейн для крепления адаптеров и аксессуаров; 11 – сетевой выключатель; 12 – гнездо подключения сетевого шнура

4.1 Органы управления и индикации

Основная информация в процессе работы стенда выводится на монитор 4. Дополнительная информация выводится на индикаторы, расположенные вокруг камер 1:

- индикаторы распознавания мишеней, 4 шт.;
- индикаторы направления вращения рулевого колеса, 2 шт.;
- индикаторы направления прокатывания и прокручивания, 2 шт.

Управление стендом осуществляется через клавиатуру и компьютерную «мышь».

5 ИСПОЛЬЗОВАНИЕ СТЕНДА ПО НАЗНАЧЕНИЮ

5.1 Управление стендом

Управление стендом осуществляется через программное обеспечение стенда, далее – программа.

5.1.1 Включение

Подключить шнур сетевой к электрической сети 220В. Включить блок питания. Включить монитор. Включить системный блок.

Должны засветиться стилизованный логотип и световые индикаторы на блоках камер.

Дождаться загрузки операционной системы Windows и её компонентов. Если программное обеспечение (далее «ПО») стенда не запустилась автоматически, запустить



ее, двойным нажатием левой клавишей «мыши» на ярлыке Zenith-3D:

5.1.2 Выключение

Закрыть программу. Инициировать завершение работы операционной системы (ОС) Windows. Дождаться завершения работы ОС Windows и выключения системного блока. Выключить питание стенда выключателем на задней стенке кабинета.

5.2 Структура окна программы

Все окна программы имеют единую структуру. Любое окно можно разделить на 4 функциональные зоны, как показано на рисунке 5.1.

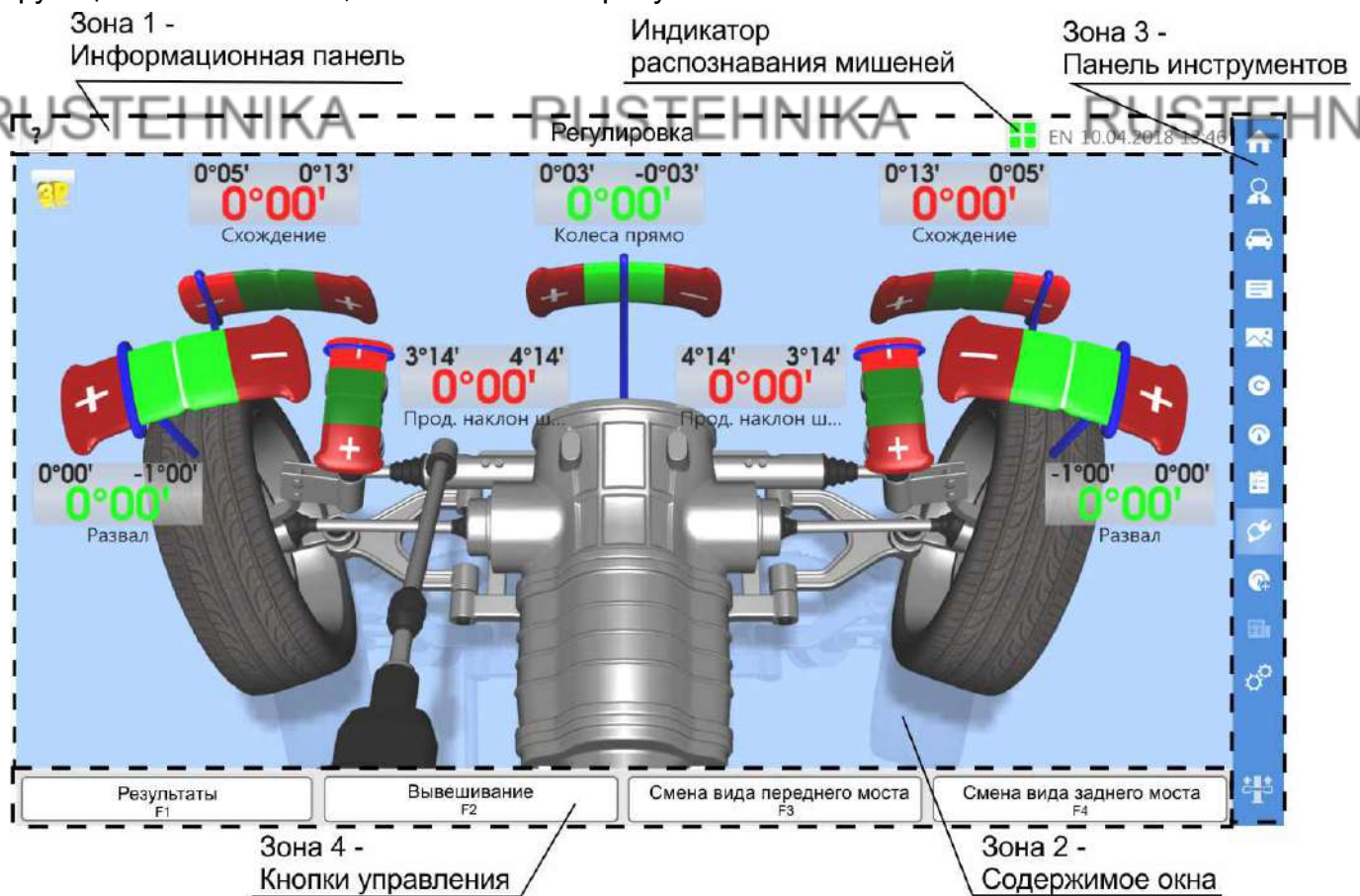


Рисунок 5.1 - Структура окна

Зона 1 – информационная панель, отображает кнопку встроенной справки, заголовок окна, раскладку клавиатуры, текущие дату и время, индикатор распознавания мишеней (в режиме измерений).

Зона 2 отображает содержимое окна.

Зона 3 – панель инструментов для оперативного перехода к необходимому действию.

Зона 4 содержит четыре контекстные кнопки, назначение которых меняется исходя из текущего состояния. Данным контекстным кнопкам соответствуют функциональные клавиши F1, F2, F3, F4 клавиатуры. На это указывает надпись под названием каждой кнопки.

В процессе работы программы возможно появление всплывающих окон с запросом тех или иных действий и с кнопками «Да» / «Нет». Данные кнопки также привязаны к клавиатуре: Кнопке «Да» соответствует клавиши F1 и Enter, «Нет» - клавиши F2 и Esc.

Программа построена так, чтобы максимально удобно было проводить типовой процесс регулировки углов установки колес автомобиля. Для этого основной контекстной кнопкой является кнопка «Дальше».

Для перехода к следующему по типовой технологии окну нажать кнопку «Дальше».

Для возврата к предыдущему окну без выполнения каких-либо действий нажать кнопку «Отмена».

5.2.1 Панель инструментов

На панели инструментов пиктограммами показаны кнопки для произвольного перехода к выбранному действию, окну. Обозначения пиктограмм показано в таблице 5.1. Для перехода к действию нажать кнопку в панели инструментов.





Таблица 5.1

Кнопка	Наименование окна, действия
	Вход в программу
	Регистрация заказа
	Выбор модели автомобиля
	Просмотр спецификации автомобиля
	Просмотр иллюстраций, высоты посадки автомобиля
	Компенсация
	Измерения УНШ
	Просмотр результатов измерений
	Регулировка
	Дополнительные измерения
	Просмотр и распечатка отчета
	Настройка
	Парковка камер

Кнопка «Парковка камер» позволяет переместить балку с камерами на стойке в максимальное верхнее положение. Таблица 5.2 иллюстрирует этапы управления парковкой.

В Демо-режиме кнопка доступна (активна), но сама парковка камер не выполняется. Процедура парковки доступна в программе версии 1.2.6 и выше. Если данная кнопка в интерфейсе отсутствует, то необходимо обновить программу до актуальной версии.

Таблица 5.2

Кнопка парковки	Состояние	Действие при нажатии
	Камеры находятся в рабочем положении	Переводит камеры в положение парковки. Процедура длится несколько секунд
	Выполняется перевод камер в положение парковки	Останавливает движение балки. Отменяет перевод камер в положение парковки
	Камеры находятся в положении парковки	Переводит камеры в рабочее положение. Процедура длится несколько секунд
	Выполняется перевод камер в рабочее положение	Останавливает движение балки. Отменяет перевод камер в рабочее положение

5.2.2 Индикатор распознавания мишеней

Условием выполнения измерений является распознавание мишеней. Индикатор условно показывает состояние каждой мишени: зеленый цвет – мишень распознана, красный – не распознана.

Дополнительные индикаторы распознавания мишеней расположены вокруг каждой камеры.

Если мишень не распознана, выполнение измерений останавливается, на экран выводится увеличенное окно индикации распознавания мишеней, рисунок 5.2, до восстановления распознавания мишеней (зависит от настроек, вкладка «Интерфейс», п.8.4).

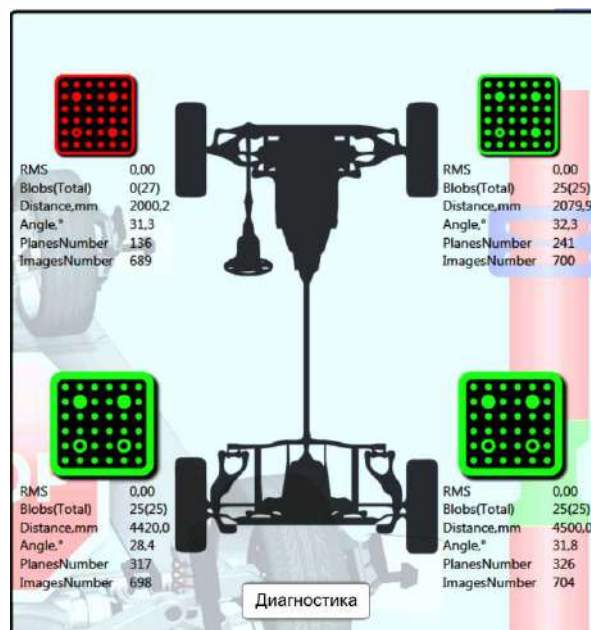


Рисунок 5.2 – Увеличенный индикатор распознавания мишеней

Для восстановления распознавания мишеней действовать в следующем порядке до восстановления распознавания:

- проверить наличие помехи, закрывающей мишень от камеры, и при наличии устранить ее;
- проверить положение мишеней: в исходном положении автомобиля мишени должны быть ориентированы строго вертикально;
- зайти в окно «Настройка», выбрать закладку «Диагностика». В изображениях, полученных от камер, мишени должны располагаться в рамках. По изображениям определить причину и устранить ее.

В режиме калибровки увеличенное окно индикации распознавания мишеней выглядит как представлено на рисунке 5.3

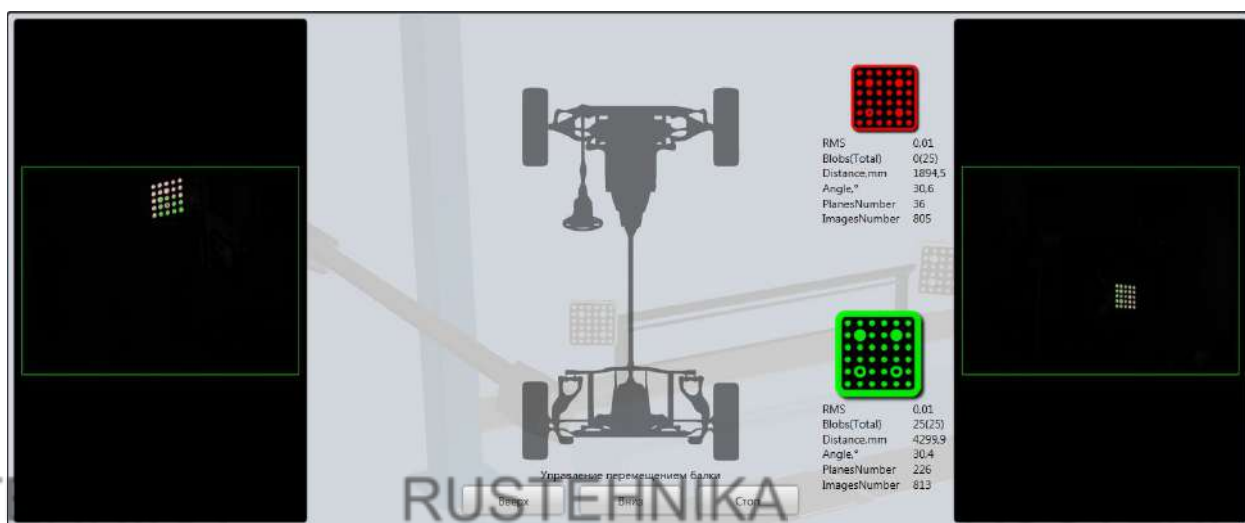


Рисунок 5.3 – Увеличенный индикатор распознавания мишеней в режиме калибровки

В данном окне можно сразу увидеть изображения с камер и управлять перемещением балки не заходя в диагностику.

5.2.3 Индикаторы на камере

Для удобного обзора на каждой камере есть дублирующие индикаторы распознавания мишеней и направления действий оператора, рисунок 5.4.

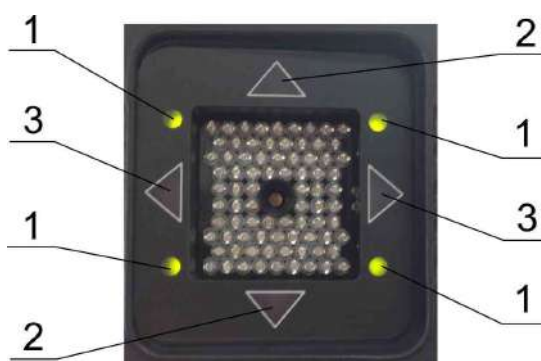


Рисунок 5.4 – Индикаторы на камере

- 1 – индикаторы распознавания мишеней; 2 – индикаторы качества и прокручивания; 3 – индикаторы направления поворота колес.

Одновременное включение всех индикаторов направлений дублирует индикатор СТОП.

5.2.4 Знак СТОП

Во время некоторых измерений на кран выводится знак СТОП, рисунок 5.5. Это говорит о выполнении точных измерений. Пока выведен знак СТОП, не допускается никаких перемещений колес, необходимо исключить всякое воздействие на автомобиль и на колеса.



Рисунок 5.5 – Знак СТОП

5.2.5 Управление положением балки с камерами

Во время работы стенда балка с камерами автоматически перемещается по высоте для попадания и удержания мишеней в поле зрения камер (для комплектации ТЛ2КС (ТЛ2КЛ), ТЛ2ПС). В некоторых случаях требуется ручное управление высотой балки. Для ручного управления зайти в окно «Настройка», выбрать закладку «Диагностика». Подробно ручное управление положением балки описано в п.8.6.

5.3 Вход в программу

После запуска программа отображает окно входа в программу. Вход в программу может быть как без авторизации (рисунок 5.6), так и с авторизацией (рисунок 5.7).

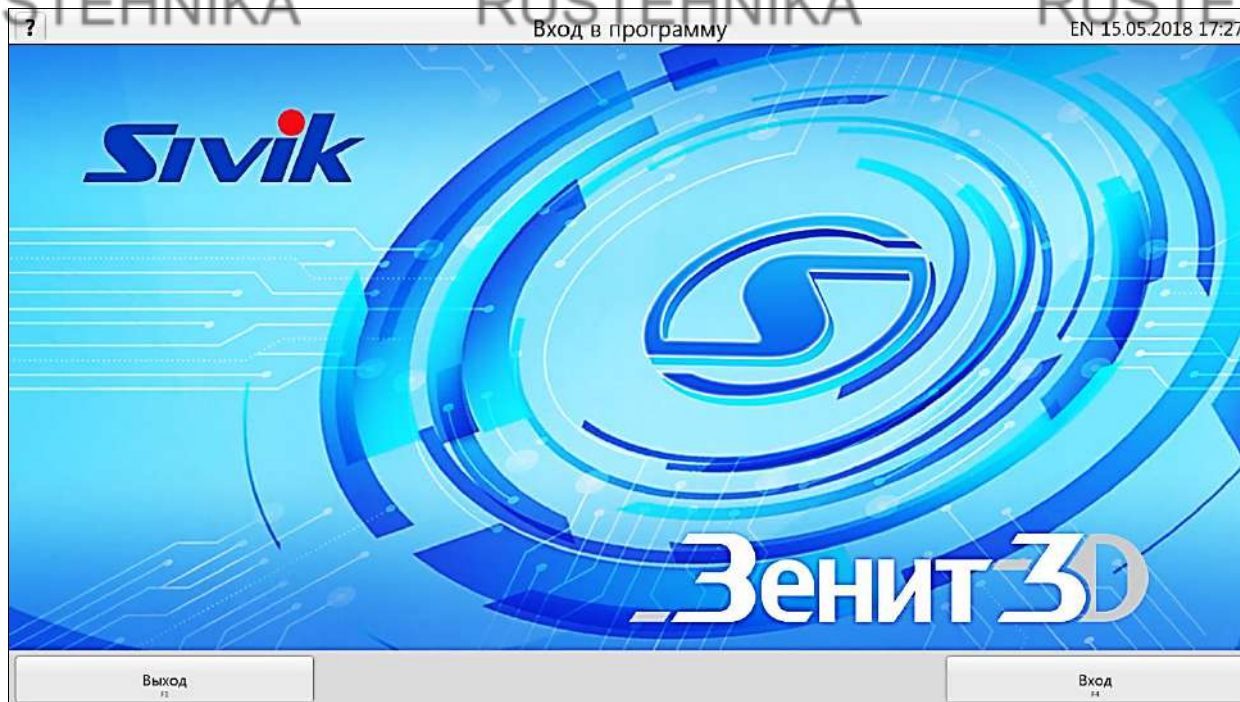


Рисунок 5.6 - Окно входа в систему без авторизации

Вход без авторизации выполняется, когда в программе не зарегистрирован ни один пользователь. В этом случае предполагается работа с правами администратора, т.е. с доступом ко всем настройкам программы. Вход с авторизацией будет предложен, если зарегистрирован хотя бы один пользователь (регистрация пользователей рассмотрена в разделе «Настройки программы»).

Для входа без авторизации нажать кнопку «Вход» в правом нижнем углу окна.

Для входа с авторизацией ввести имя (или порядковый номер) и пароль зарегистрированного в программе пользователя (техника), после чего нажать кнопку «Вход». При удачной авторизации будет осуществлен переход к окну регистрации заказа.

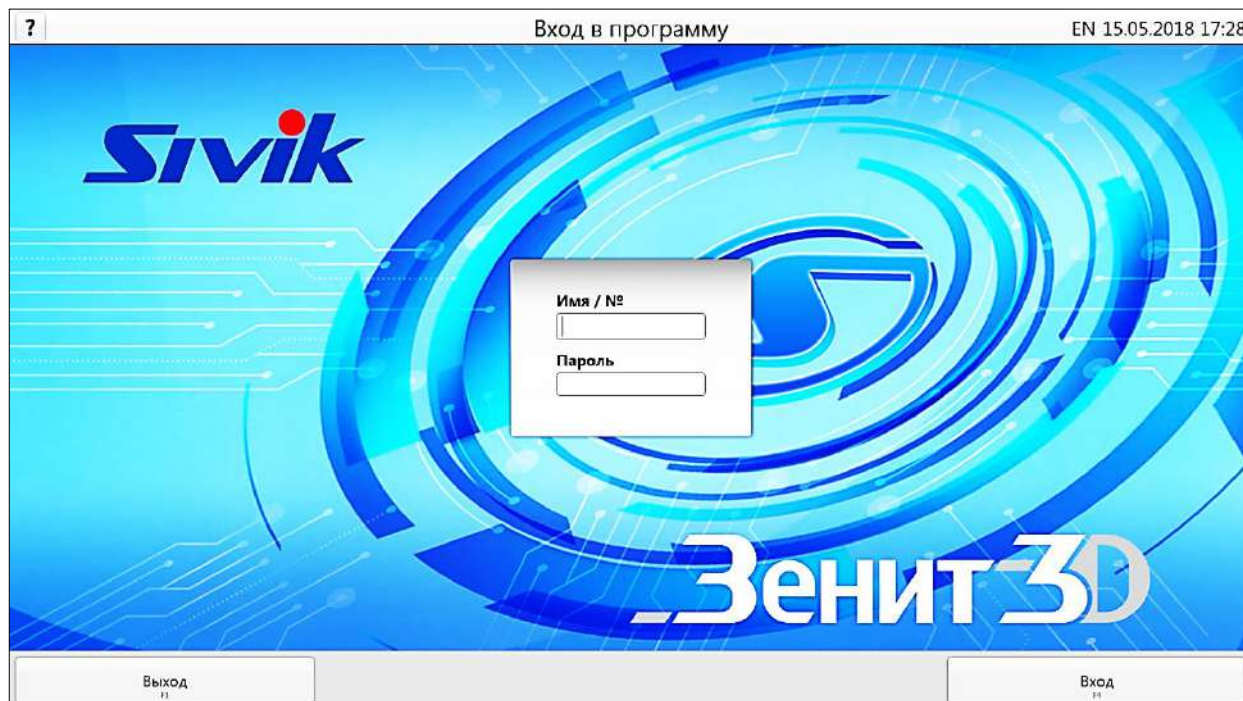


Рисунок 5.7 - Окно входа в систему с авторизацией

5.4 Регистрация заказа

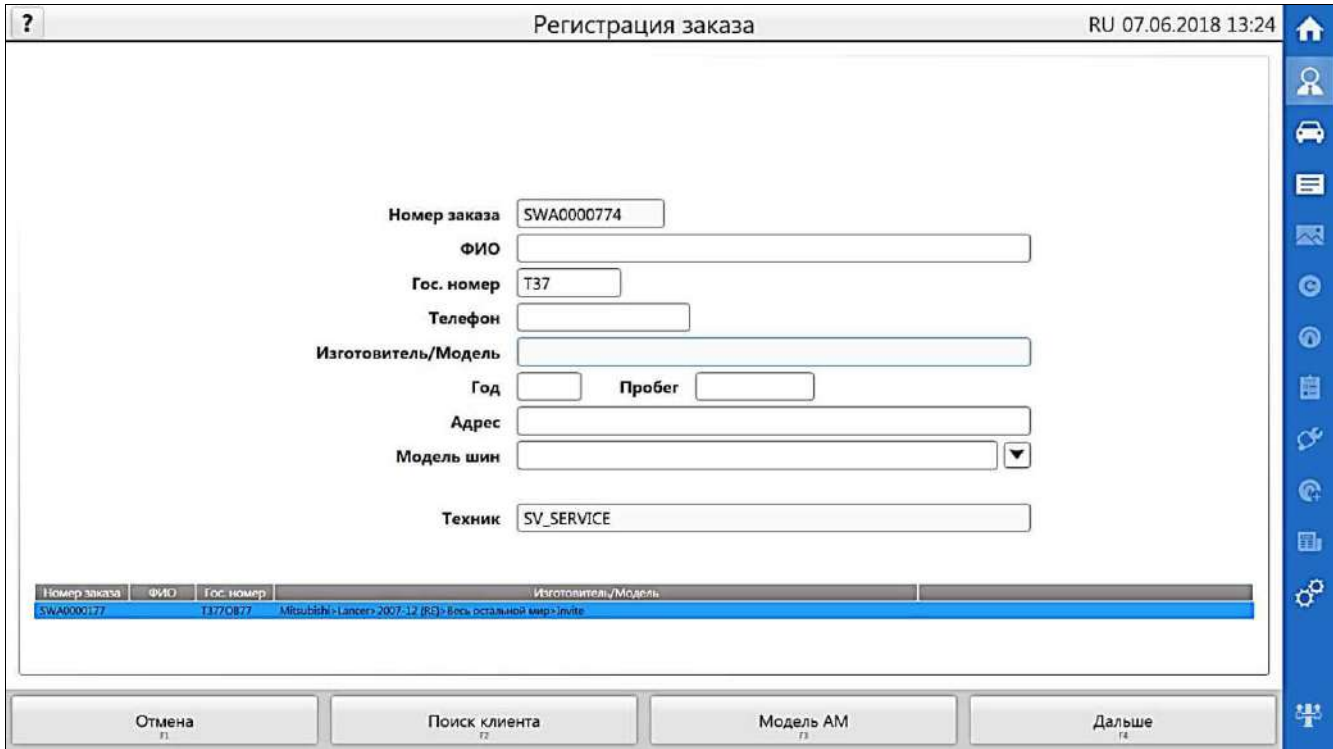
Данные, введенные при регистрации заказа, используются при выводе на принтер отчета для потребителя, а также сохраняются в базе данных выполненных работ для последующего использования в целях контроля и управления.

В окне регистрации заказа необходимо заполнить соответствующие поля вводом данных с клавиатуры. Поле «Изготовитель/модель», является обязательным для заполнения.

Заполнить поля заказа можно, используя данные уже выполненных заказов. Для этого необходимо нажать кнопку «Поиск клиента» и в соответствующем окне, указав критерии поиска, осуществить поиск и выбрать интересующий заказ. После выбора найденного заказа все его регистрационные данные будут использованы для нового заказа.

При заполнении полей «ФИО» и/или «Гос.номер» происходит быстрый поиск уже выполненного заказа по введенному значению. Список найденных заказов располагается в нижней части окна. При двойном клике «мышкой» по такому заказу произойдет заполнение полей регистрации нового заказа данными из него.

Поля обязательные для заполнения выделены синей рамкой. Задать обязательные поля можно в настройках программы на вкладке «Основные».



Регистрация заказа RU 07.06.2018 13:24

Номер заказа SWA0000774

ФИО

Гос. номер T37

Телефон

Изготовитель/Модель

Год Пробег

Адрес

Модель шин

Техник SV_SERVICE

Номер заказа	ФИО	Гос. номер	Изготовитель/Модель
SWA000077		T37QB77	Mitsubishi Lancer 2007-12 (RE) - Весь остальной мир Invite

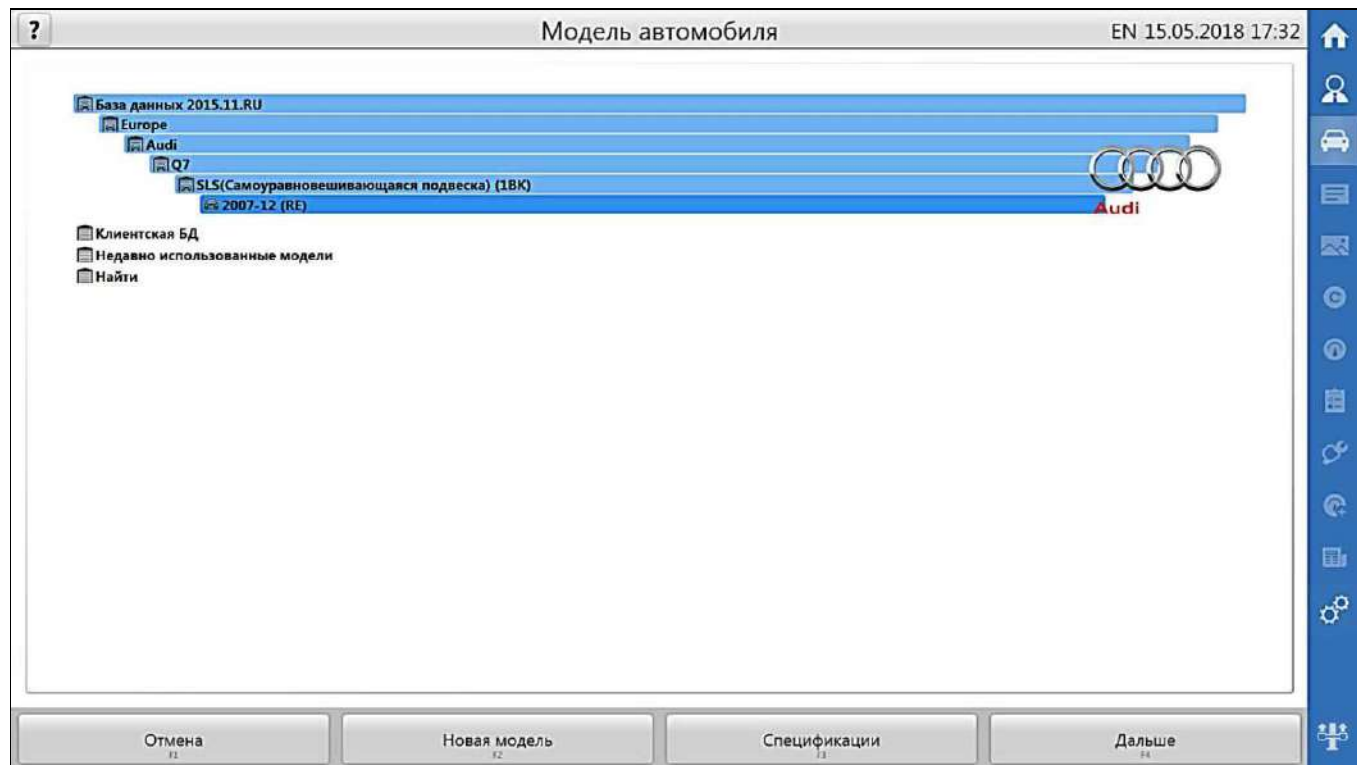
Отмена Поиск клиента Модель AM Дальше

Рисунок 5.8 - Окно регистрации заказа

5.4.1 Выбор модели автомобиля

Для заполнения поля «Изготовитель/модель» нажать кнопку «Модель AM».

На рисунке 5.9 представлено окно выбора автомобиля. В списке представлены несколько баз данных (БД) моделей автомобилей: «База данных» - предустановленная база данных, «Клиентская БД» - модели, введенные пользователем самостоятельно, «Недавно использованные автомобили» - 10 последних использованных моделей.



Модель автомобиля EN 15.05.2018 17:32

База данных 2015.11.RU

Europe

Audi

Q7

SLS (Самоуравновешивающаяся подвеска) (18K)

2007-12 (RE)

Клиентская БД

Недавно использованные модели

Найти

Отмена Новая модель Спецификации Дальше

Рисунок 5.9 - Окно выбора модели автомобиля

В разделе «Найти» можно осуществить поиск интересующей модели из заводской и клиентской БД без необходимости прохода по всему дереву моделей, для этого в поле поиска ввести минимум 3 символа и нажать кнопку «Найти».

В дереве моделей можно осуществлять быстрый выбор модели по первой букве названия нажатием на клавиатуре соответствующей клавиши.

После выбора модели автомобиля нажать кнопку «Дальше», чтобы вернуться в окно регистрации заказа или нажать кнопку «Спецификации» для перехода к окну спецификаций.

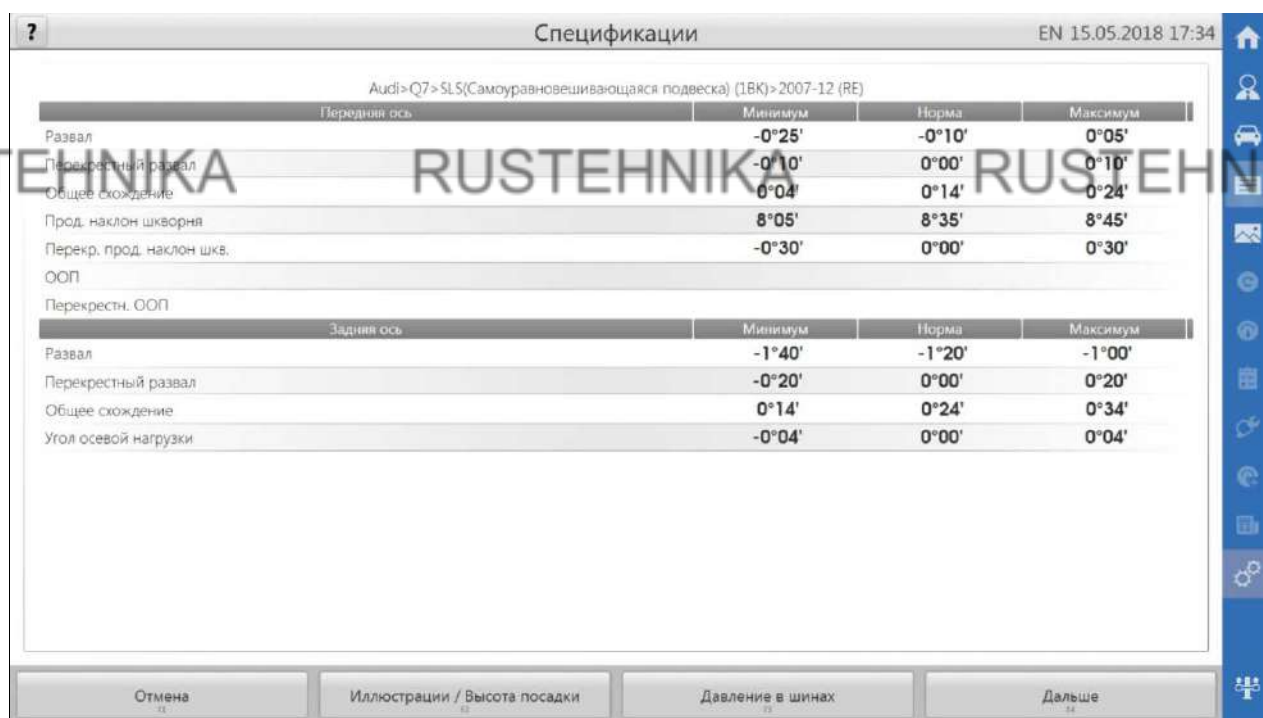
5.4.2 Добавление модели автомобиля в базу данных

Кнопка «Новая модель» позволяет ввести спецификации на автомобиль, который отсутствует в базе данных. Угловые параметры следует вводить в формате X.XX, а отображаться после ввода они будут исходя из настроек программы (см. раздел Настройки программы). Так, если задано отображение в градусах и угловых минутах, то введенное значение 1.23 программа преобразует в 1°23'. Доступны все введенные пользователем модели будут в разделе «Клиентская БД». Вызов контекстного меню (правой кнопкой манипулятора «мышь») на такой модели позволяет редактировать или удалить ее.

Редактирование и удаление моделей доступно только пользователям с правами администратора.

5.5 Спецификации автомобиля


Окно спецификаций автомобиля отображает допустимые значения углов установки колес для выбранной модели. Окно представлено на рисунке 5.10.




Audi>Q7>SLS(Самоуравновешивающаяся подвеска) (18K)>2007-12 (RE)			
Передняя ось	Минимум	Норма	Максимум
Развал	-0°25'	-0°10'	0°05'
Перекрестный развал	-0°10'	0°00'	0°10'
Общее схождение	0°04'	0°14'	0°24'
Прод. наклон шкворня	8°05'	8°35'	8°45'
Перекр. прод. наклон шкв.	-0°30'	0°00'	0°30'
ООП			
Перекрестн. ООП			
Задняя ось	Минимум	Норма	Максимум
Развал	-1°40'	-1°20'	-1°00'
Перекрестный развал	-0°20'	0°00'	0°20'
Общее схождение	0°14'	0°24'	0°34'
Угол осевой нагрузки	-0°04'	0°00'	0°04'

Buttons at the bottom: Отмена (13), Иллюстрации / Высота посадки (12), Давление в шинах (11), Дальше (14).

Рисунок 5.10 - Окно спецификаций автомобиля

Кроме углов установки колес также можно ознакомиться с фото/видео иллюстрациями, если они представлены для данного автомобиля, для этого нажать кнопку «Иллюстрации/Высота посадки». При наличии на этой кнопке пиктограммы  необходимо выбрать дополнительные параметры на одной из иллюстраций для уточнения спецификаций, для этого нажать кнопку «Иллюстрации/высота посадки».

Пиктограмма  информирует о наличии дополнительных параметров на одной из иллюстраций. Для просмотра рекомендуемого давления в шинах нажать кнопку «Давление в шинах».

Для завершения просмотра спецификации и перехода к окну подготовки автомобиля нажать кнопку «Дальше».

5.6 Подготовка автомобиля

- ⚠ *В целях безопасности во время закатывания автомобиля необходимо принять меры, исключающие скатывание автомобиля с подъемника! Для ограничения движения автомобиля необходимо использовать противооткатные упоры!*
- ⚠ *Для предотвращения несчастных случаев и повреждений необходимо выполнять указания по эксплуатации и требования безопасности при эксплуатации подъемника!*

При появлении окна «Подготовка АМ» (рисунок 5.11) подготовить автомобиль.

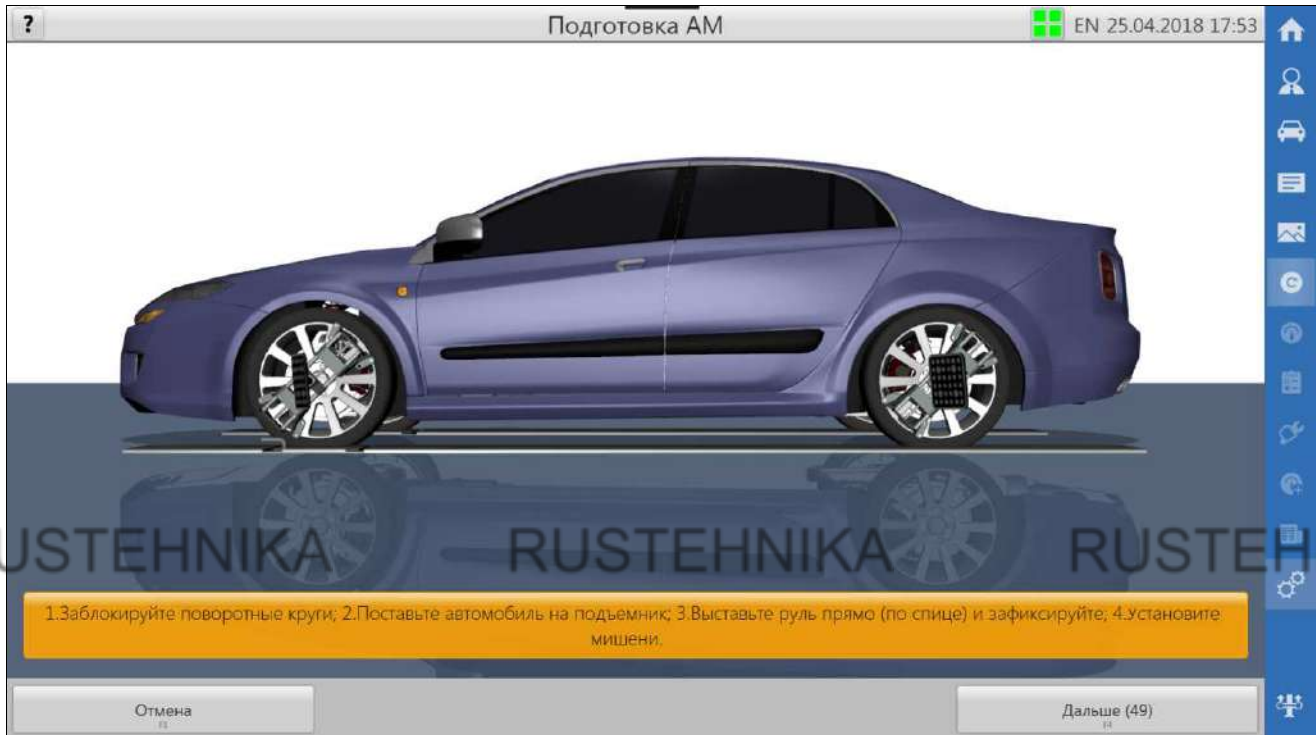


Рисунок 5.11 – Подготовка автомобиля

Установить под заднее колесо противооткатные упоры.

Повернуть рулевое колесо в положение «колеса прямо».

Проверить давление в колесах. При необходимости довести давление до требуемых значений.

Подготовить колесные адаптеры: выбрать положение зацепов в соответствии с конструкцией обода колеса, чтобы обеспечить максимальное надежное и неподвижное закрепление адаптеров. Для некоторых колес надежным будет закрепление снаружи обода, для некоторых, обычно для стальных дисков, – изнутри обода, как показано на рисунке 5.12. Зацепы установить одинаковым способом на всех адаптерах, чтобы обеспечить одинаковое смещение адаптеров относительно колес. Зацепы должны быть зафиксированы стопорной пружиной.

Устанавливать адаптеры согласно маркировке на них: на передние колеса - адаптеры с маленькими мишенями, на задние – с большими. Установить колесные адаптеры на колеса, сориентировав мишени строго вертикально. Если конструкция адаптеров с мишенями позволяет вращение мишени относительно адаптера, то рекомендуется адаптеры устанавливать под 45°, при этом мишени все так же должны быть сориентированы строго вертикально, как показано на рисунке 5.13. Дополнительно закрепить адаптеры к диску страховочным резиновым шнуром или другим средством,

входящим в комплект поставки, так, чтобы исключить падение адаптера с мишенью в случае срыва основного крепления. Проверить надежность и неподвижность закрепления адаптера, потянув его на себя.

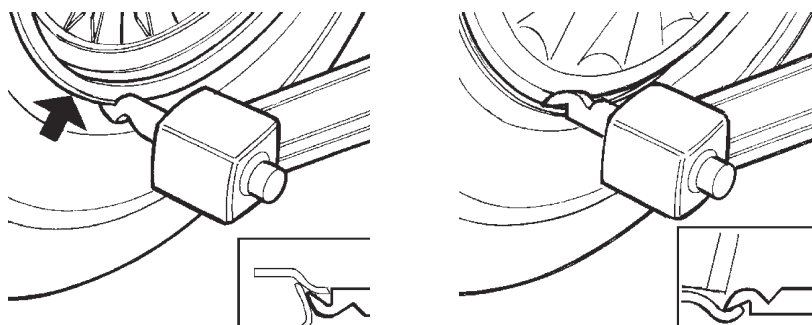


Рисунок 5.12 – Варианты зацепления

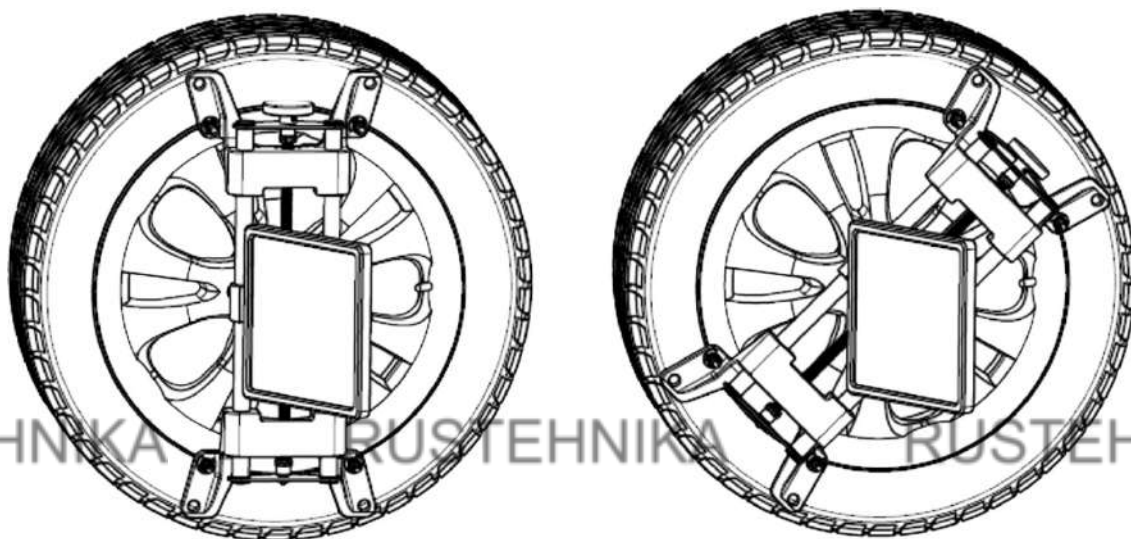


Рисунок 5.13 - Закрепление адаптера на колесе

Нажать кнопку «Дальше». Программа перейдет к процедуре компенсации.

Важным условием для проведения процедуры регулировки углов установки колес является исправное состояние подвески автомобиля.

5.7 Компенсация

Компенсация является обязательной и важной процедурой для измерения углов установки колес. При компенсации выполняются измерения двух положений каждой мишени при ее вращении, и затем вычисляется ориентация оси вращения.

Возможны два способа выполнения компенсации: основной способ - путем прокатывания автомобиля, дополнительный - путем прокручивания отдельно каждого колеса. Для этого потребуется вывешивать колеса.

От качества выполнения компенсации зависит точность последующих измерений. Необходимые условия выполнения компенсации:

- при прокатывании автомобиль должен двигаться прямолинейно. Допустимое значение задается в настройках программы (п.8.3);
- при прокатывании все колеса должны двигаться строго по горизонтальной поверхности;
- при прокатывании общее схождение передних колес не должно превышать заданное значение. Значение задается в настройках программы (п.6.3);
- при компенсации прокручиванием колесо не должно перемещаться.

Если в процессе регулировки автомобиля колесо или адаптер демонтировались, то после их установки необходимо повторить компенсацию для данного колеса способом прокручивания, либо для всех колес прокатыванием.

⚠ Для безопасности после завершения компенсации установить противооткатные упоры под заднее колесо!

5.7.1 Компенсация прокатыванием автомобиля

⚠ В целях безопасности во время прокатывания автомобиля необходимо принять меры, исключающие скатывание автомобиля с подъемника! Для ограничения движения автомобиля необходимо использовать противооткатные упоры!

① При входе в режим компенсации все результаты предыдущей компенсации и выполненных измерений сбрасываются!

① Для выполнения измерений и регулировок необходимо выполнить компенсацию!

После входа в режим компенсации будет выведено окно компенсации прокатыванием, рисунок 5.14.

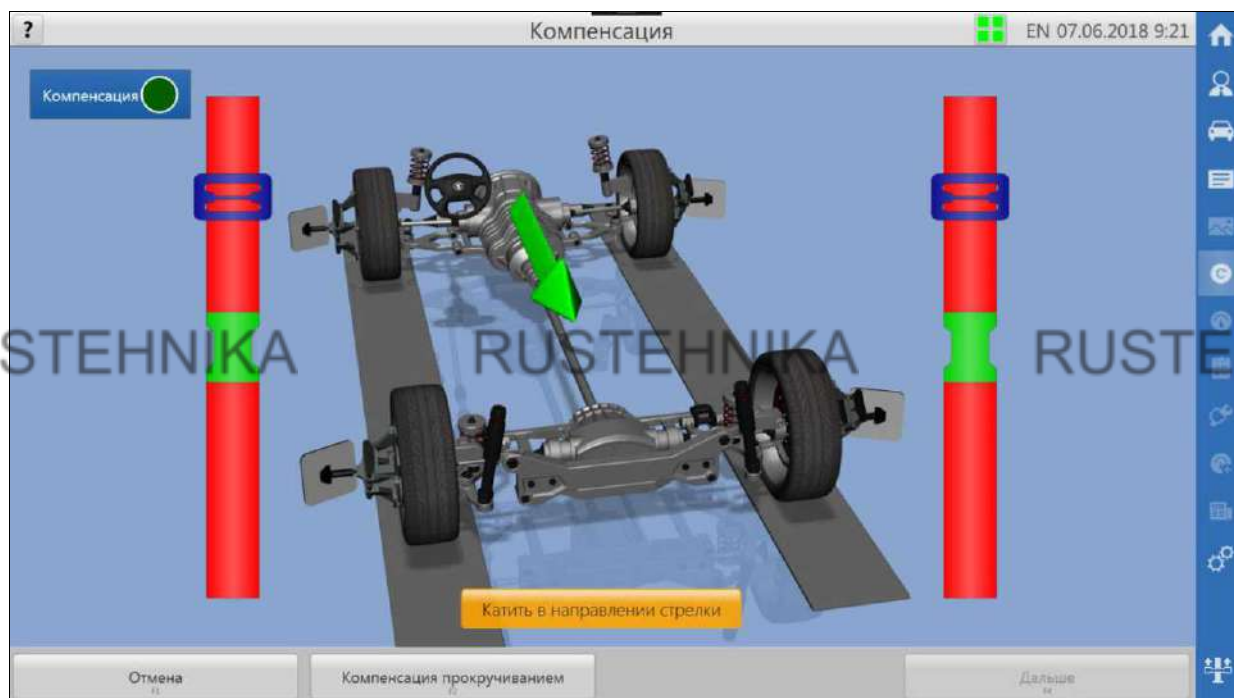


Рисунок 5.14 - Окно компенсации прокатыванием

До начала прокатывания установить вставку между поворотным кругом и площадкой подъемника, чтобы обеспечить горизонтальную поверхность для качения колеса.

Отодвинуть задний противооткатный упор назад на 20-30 см.

Во время компенсации следовать указаниям программы на экране. Прокатывать автомобиль допускается за заднее колесо, либо за подходящие для этого конструкции автомобиля.

После завершения процедуры и активации кнопки «Дальше», нажать ее. Программа перейдет к процедуре измерения углов наклона шкворня (УНШ).

При ошибке компенсации программа выдаст окно предупреждения — рисунок 5.15. Следует устранить требования и повторить компенсацию прокатыванием. Допускается выполнить компенсацию прокручиванием всех колес без устранения этих требований. Для этого нажать кнопку «Компенсация с вывешиванием».

ⓘ Продолжение работ без выполнения требований, выведенных на экран, крайне не рекомендуется, так как все последующие измерения будут выполняться с высокой погрешностью, превышающей заявленные параметры стенда.

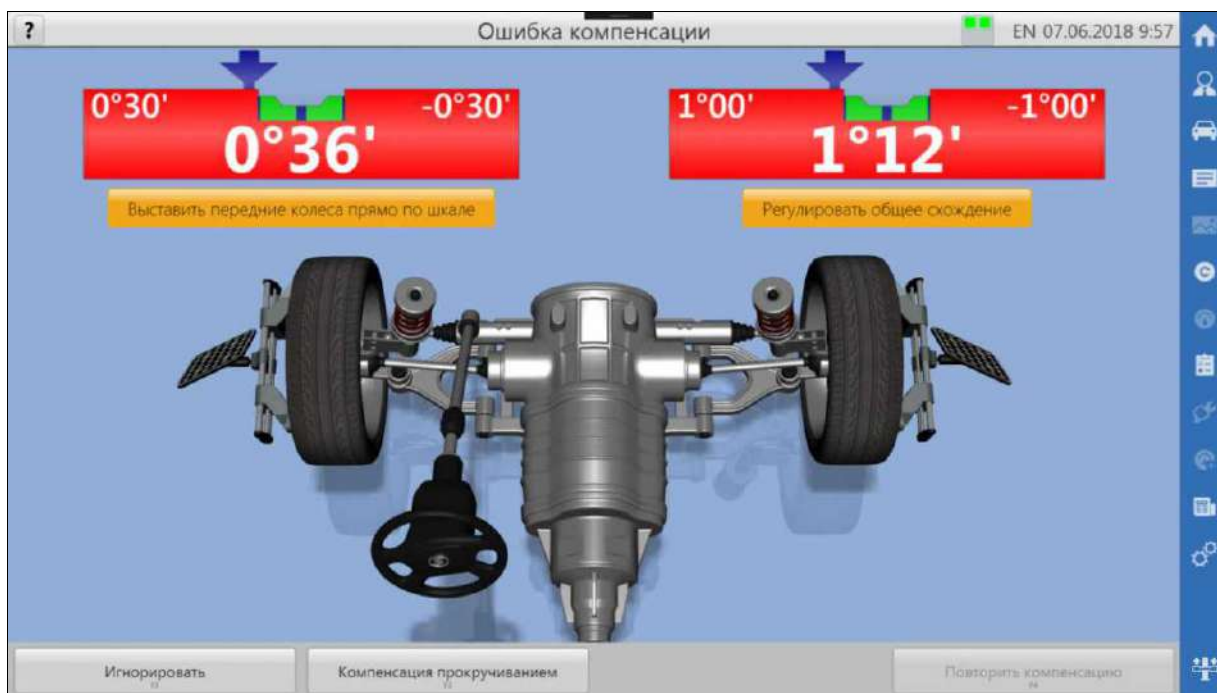


Рисунок 5.15 - Окно ошибки компенсации

5.7.2 Компенсация мишеней прокручиванием колес

Для выполнения компенсации мишеней прокручиванием колес необходимо в окне компенсации прокатыванием нажать кнопку «Компенсация прокручиванием». Данная процедура начнется с окна подготовки автомобиля - программа предложит произвести вывешивание колес автомобиля. Если требуется выполнить компенсацию одного колеса, допускается вывесить только это колесо. После вывешивания колес нажать кнопку «Дальше». Произойдет переход к окну выбора колеса – рисунок 5.16.



Рисунок 5.16 - Окно компенсации прокручиванием - выбор колеса

В данном окне нужно выбрать колесо, для которого требуется выполнить компенсацию, кликнув на нем, и нажать кнопку «Старт». Выполнять действия согласно указаниям на экране.

Чтобы прервать незавершенную процедуру, нажать кнопку «Стоп».

После выполнения компенсации нажать кнопку «Дальше», программа откроет окно завершения вывешивание колес. Нажать кнопку «Дальше» для перехода к измерению (УНШ).

5.8 Измерение УНШ

В окне измерения УНШ можно измерить:

- продольный УНШ;
- поперечный УНШ;
- обратное схождение в повороте (по выбору);
- максимальный угол поворота (по выбору).

5.8.1 Подготовка к измерению УНШ

Перед измерением УНШ необходимо:

- поставить все колеса на тормоз. Для этого завести двигатель, нажать на педаль тормоза, установив упор педали тормоза, заглушить двигатель;
- разблокировать поворотные и задние подвижные площадки, вытащив штифты;
- прокачать переднюю подвеску.

Процедура измерения УНШ начинается с окна подготовки автомобиля. Выполнив все рекомендации, указанные в этом окне, нужно нажать кнопку «Дальше» для перехода к измерению УНШ.

Чтобы пропустить измерение УНШ и перейти к окну результатов, нажать кнопку «Пропустить».

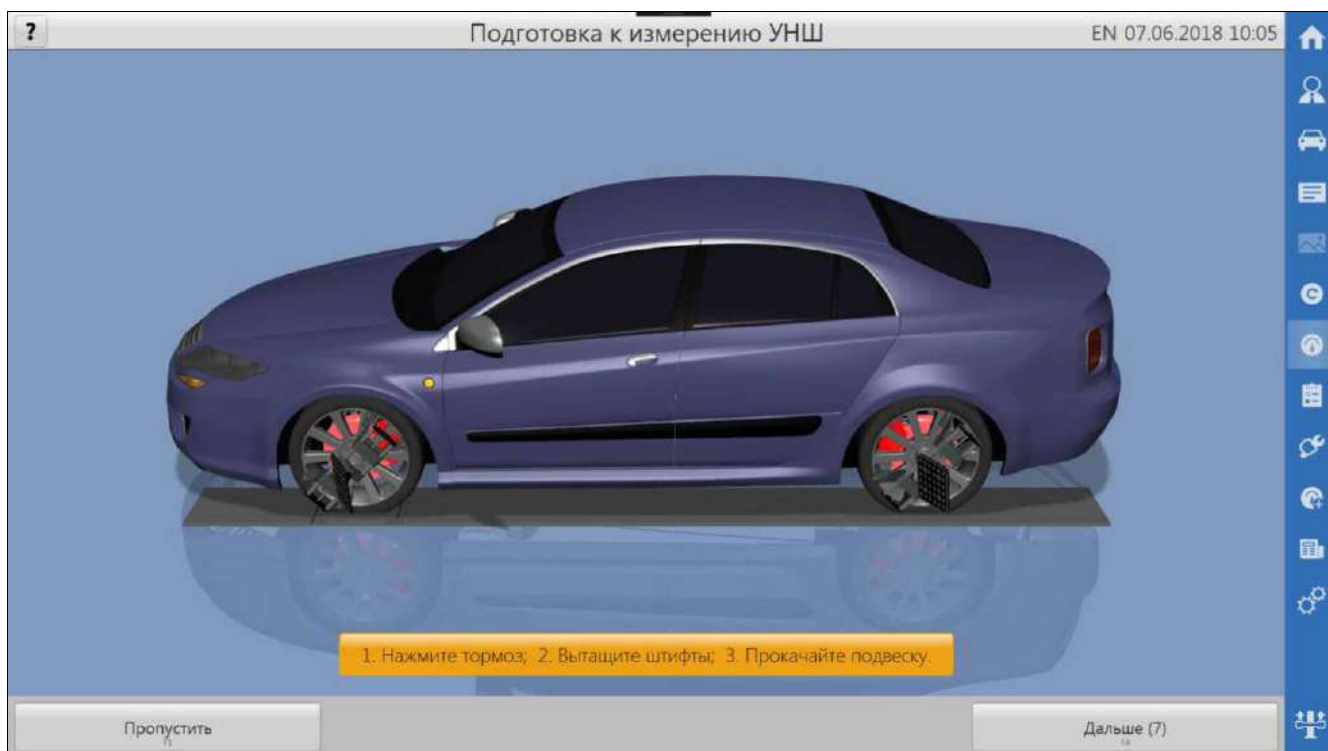


Рисунок 5.17 – Окно подготовки к измерениям УНШ

5.8.2 Выполнение измерений УНШ

Окно измерения УНШ показано на рисунке 5.18.

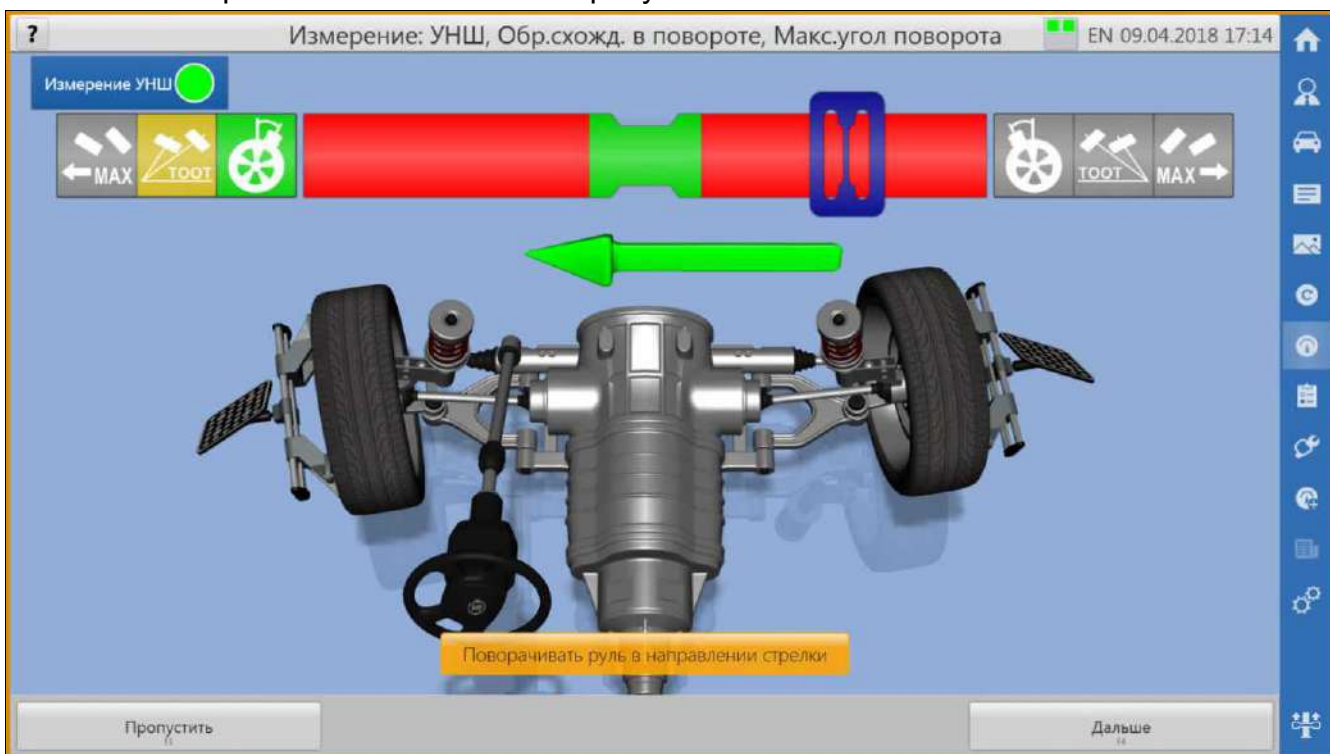


Рисунок 5.18 – Окно измерения УНШ

Чтобы пропустить измерение УНШ и перейти к окну результатов, нажать кнопку «Пропустить».

Измерения УНШ выполняется путем поворота передних колес. Поворот выполнять согласно диаграмме на экране, показанной на рисунке 5.19, и стрелке под диаграммой.

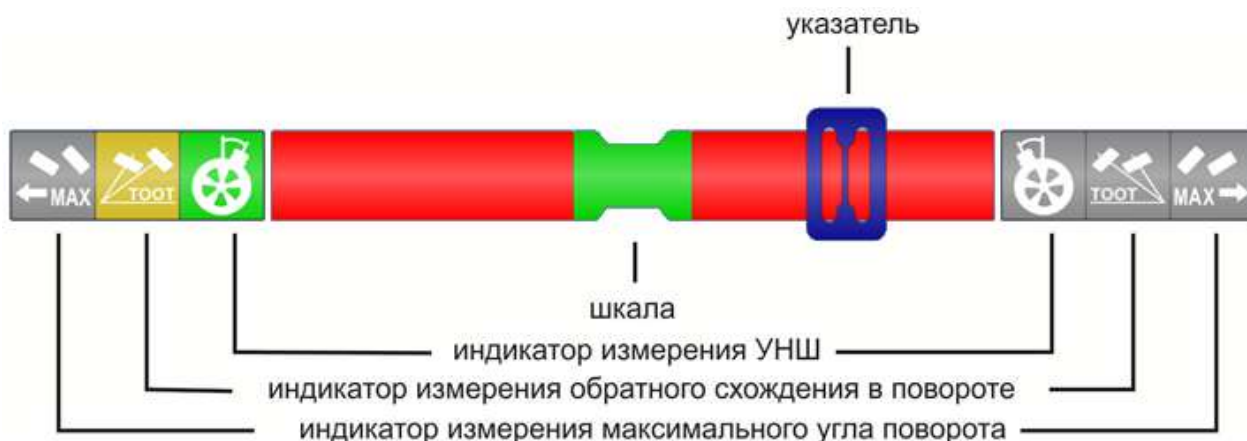


Рисунок 5.19 – Диаграмма измерений УНШ

На диаграмме выделены шесть индикаторов позиций и имеется шкала с указателем. Мигающий индикатор показывает измеряемый параметр. Требуется, поворачивая рулевое колесо по стрелке, совместить указатель с зеленой зоной в центре шкалы. Однонаправленная стрелка показывает однозначное направление поворота колес. Двухнаправленная стрелка допускает поворот в любом направлении, в зависимости от решения оператора.

При входе в окно измерений УНШ на диаграмме мигает левый индикатор измерения УНШ.

Порядок выполнения измерений:

а) поворачивая колеса вращением рулевого колеса по стрелке влево, совместить указатель с центром шкалы;

б) ждать завершения измерений по знаку СТОП и появления двунаправленной стрелки;

в) для измерения обратного схождения в повороте продолжать поворачивать колеса влево. Замигает левый индикатор обратного схождения. Поворачивая колеса, совместить указатель с центром шкалы;

г) ждать завершения измерений по знаку СТОП и появления двунаправленной стрелки;

д) для измерения максимального угла поворота продолжать поворачивать колеса влево. Замигает левый индикатор максимального угла поворота. Поворачивать колеса до упора;

е) ждать завершения измерений до появления стрелки вправо;

ж) поворачивать колеса вправо, Поворачивая колеса, совмещать указатель с центром шкалы останавливаясь в позициях, по информации на экране.

Пункты в)...е) выполнять при необходимости измерений обратного схождения в повороте и максимального угла поворота

После завершения измерений УНШ для перехода в окно результатов измерений нажать кнопку «Дальше».

Если во время измерений автомобиль движется (задние колеса катятся), то результат получается с высокой погрешностью. Программа зафиксирует такое движение и выдаст предупреждение - рисунок 5.20. В этом случае нажать кнопку «Повторить измерения УНШ» для получения точного результата. Для продолжения работы, игнорируя результаты измерений УНШ, нажать кнопку «Игнорировать».

Допустимое значение угла прокатывания задних колес при измерениях УНШ задается в настройках программы (п.8.3).



Рисунок 5.20 – Окно ошибки измерения УНШ

5.9 Результаты измерений

Окно результатов измерений (рисунок 5.21) отображает углы установки колес:

- «текущие» - значения, измеряемые в настоящий момент;
- «до» - значения, измеренные до начала регулировки;
- допустимые значения углов установки колес.

Параметр	Текущие		До		Минимум	Норма	Максимум
	Левый	Правый	Левый	Правый			
Передняя ось							
Развал	-0°15'	0°46'	---	---	-0°25'	-0°10'	0°05'
Перекрестный развал	-1°01'		---	---	-0°10'	0°00'	0°10'
Схождение	0°32'	0°29'	---	---	0°02'	0°07'	0°12'
Общее схождение	1°01'		---	---	0°04'	0°14'	0°24'
Прод. наклон шкворня	---	---	---	---	7°40'	8°10'	8°20'
Перекр. прод. наклон шкв.	---	---	---	---	-0°20'	0°00'	0°20'
ООП	---	---	---	---	---	---	---
Перекрестн. ООП	---	---	---	---	---	---	---
Задняя ось							
Развал	0°20'	-0°26'	---	---	-1°40'	-1°20'	-1°00'
Перекрестный развал	0°47'		---	---	---	---	---
Схождение	0°26'	0°25'	---	---	0°07'	0°12'	0°17'
Общее схождение	0°50'		---	---	0°14'	0°24'	0°34'
Угол осевой нагрузки	-0°01'		---	---	-0°04'	0°00'	0°04'

Рисунок 5.21 - Окно результатов измерений

Чтобы сохранить результаты текущих измерений, как значения до начала регулировки, нажать кнопку «Сохранить ДО».

Чтобы перейти к регулировке углов установки колес, нажать кнопку «Регулировка». При этом, если результаты «ДО» еще не были сохранены, то произойдет автоматическое их сохранение из текущих.

Чтобы выполнить измерения геометрии автомобиля и просмотреть результаты, нажать кнопку «Дополнительные измерения».

Чтобы завершить работу с заказом, нажать кнопку «Отчет». При этом будут сохранены текущие значения измерений в базе данных выполненных работ и выполнен переход в окно «Отчет».

5.10 Регулировка

В окне регулировки представлены диаграммы, отображающие текущие значения углов установки колес автомобиля и их допустимый диапазон для выбранной модели автомобиля.

Предусмотрено несколько видов диаграмм, рисунок 5.22.

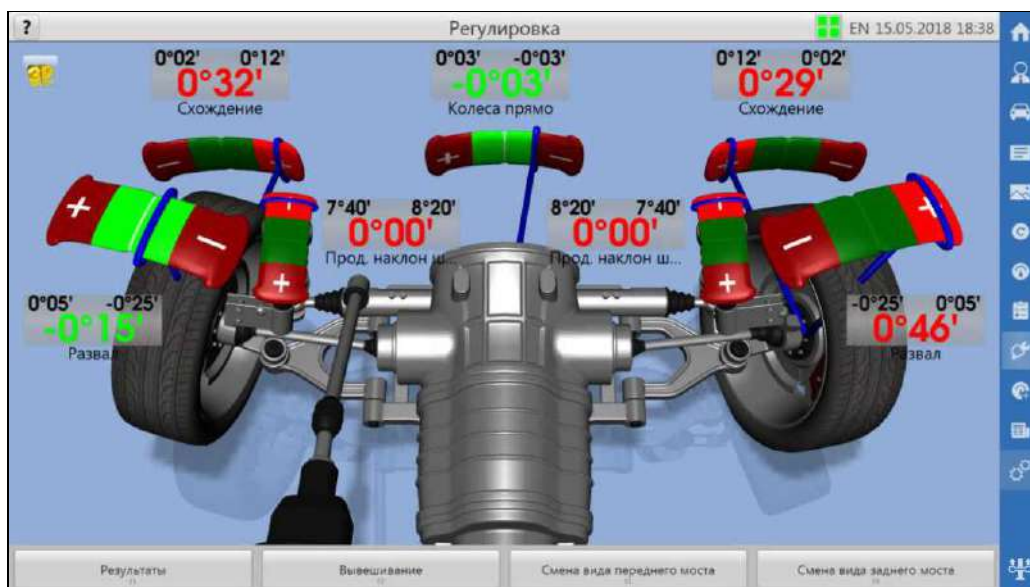
Для смены 2D или 3D вида нажать кнопку слева вверху окна.

Для смены вида переднего моста: левое колесо, правое колесо, вся ось - нажать кнопку «Смена вида переднего моста». Для смены вида заднего моста: левое колесо, правое колесо, вся ось - нажать кнопку «Смена вида заднего моста».

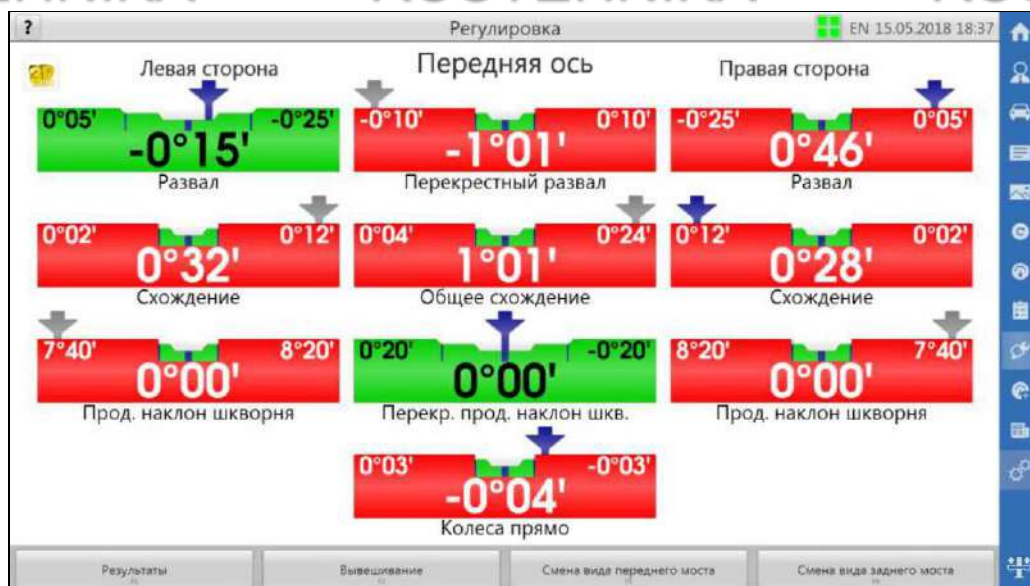
Для перехода к окну «Результаты» нажать кнопку «Результаты».

Иногда требуется выполнять регулировку на вывешенных или поддомкраченных колесах. В этом случае до начала подъема обязательно нужно выполнить специальную процедуру, как описано в [5.11](#). Для этого нажать кнопку «Вывешивание». Будет выполнен переход к окну «Вывешивание».

ⓘ После завершения процедуры регулировки рекомендуется повторно выполнить замер УНШ. Если его не выполнить, то следует руководствоваться данными замера УНШ из результатов до регулировки.



а – 3D-вид



б – 2D-вид

Рисунок 5.22 - Окно регулировки

5.11 Вывешивание

Режим вывешивания применять при необходимости выполнить регулировку на вывешенных или поддомкраченных колесах. Для входа в режим нажать кнопку «Вывешивание». Далее следовать указаниям программы на экране.

5.12 Дополнительные измерения

В окне дополнительных измерений представлены данные измерений по симметрии автомобиля. Окно показано на рисунке 5.23.

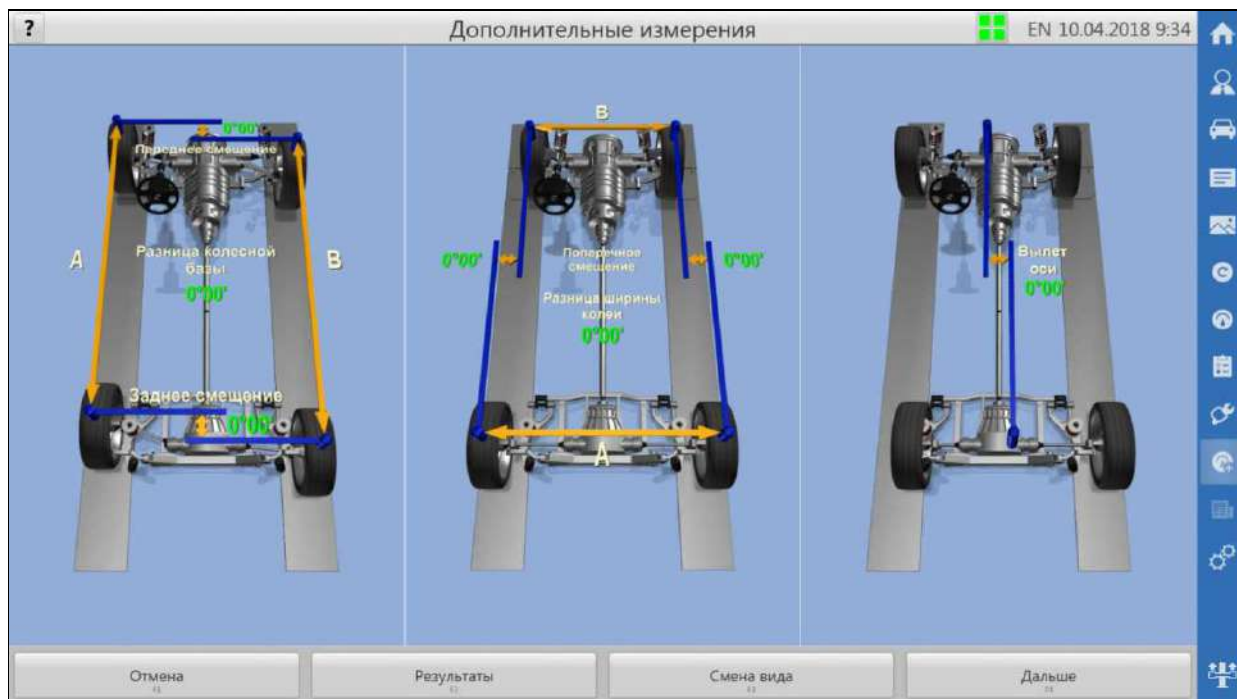


Рисунок 5.23- Окно дополнительных измерений

Для перехода в окно «Результаты» нажать «Результаты».

Для смены 3D-вида нажать «Смена вида».

Для возврата в предыдущее окно нажать «Дальше».

5.13 Отчеты

В окне отчетов представлено несколько вариантов отчетов, каждый из которых можно выбрать, просмотреть и распечатать на принтере. Окно отчетов представлено на рисунке 5.24.

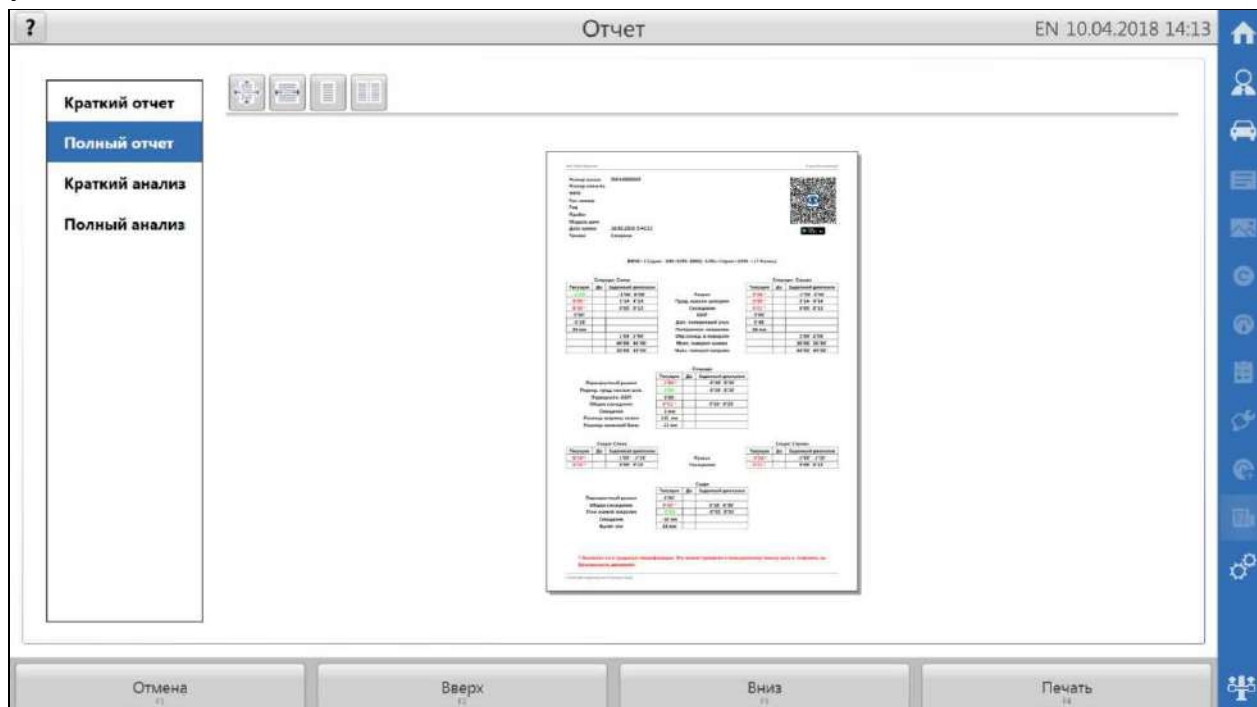


Рисунок 5.24 - Окно отчетов

6 НАСТРОЙКИ СТЕНДА

Окно настроек программы содержит меню вкладок настроек, а также кнопки «Демо режим», «Отмена», «Применить».

Для сохранения внесенных изменений и выхода из настройки нажать «Применить».

Для выхода из настроек без сохранения изменений нажать «Отмена».

6.1 Демонстрационный режим

Демонстрационный режим позволяет запустить программу без подключения внешнего оборудования для демонстрации программы. При включении данного режима кнопка и внешняя рамка программы будут подсвечены оранжевым цветом.

Для включения демонстрационного режима нажать кнопку «Демо режим», для выключения – повторно нажать кнопку «Демо режим». Доступ к кнопке блокируется, если происходит выполнение заказа.

Демонстрационный режим включается автоматически, если при запуске программы оборудование стенда не подключено или неисправно. В этом случае для начала нормальной работы стенда, необходимо подключить оборудование и перезапустить программу.

6.2 Вкладка настроек «Основные»

На вкладке «Основные» для настройки представлены следующие параметры:

6.2.1 Формат единиц измерения

- «Основные параметры» — доступны форматы 1.01° и 1°01';
- «Параметры симметрии» — доступны форматы 1мм и 1.1мм (для определенных моделей стенда также доступно 1.01° и 1°01');

6.2.2 Настройки печати

- «Выбор принтера» — выбирается принтер, на который будет отправляться печать;
- «Вывод на печать» — цветной или в градациях серого. Исходя из этого, выделение результатов в отчете выполняется цветом или с помощью графической информации;
- «Наименование организации» — присутствует в верхнем колонтитуле отчета, может содержать, в том числе, и адрес организации;
- «Логотип организации» — присутствует в верхнем колонтитуле отчета. Логотип должен быть в виде графического файла с допустимыми форматами: BMP, PNG, JPG, TIF и др.. Рекомендуется соотношение сторон изображения логотипа «Ширина/Высота» как 4 : 1;
- «Печать QR-кода в отчете» — код содержит все данные отчета, которые могут быть просмотрены с помощью Android/iOS-приложения в виде электронного отчета, ссылка на веб-страницу, с которой можно загрузить приложение для соответствующей платформы, также представлена в QR-коде. Если веб-страница загрузки не доступна, то необходимо обновить программу стенда до актуальной версии.

6.2.2.1 Электронный отчет

Для установки мобильного приложения «Зенит-3D Отчет» на мобильное устройство (с операционной системой Android от 4.4 или iOS от 8.0) необходимо отсканировать встроенным сканером устройства QR-код электронного отчета с распечатанного

бумажного листа отчета или с экрана монитора и пройти по веб-ссылке. Произойдет переход на веб-страницу загрузки, см. рисунок 6.1



Рисунок 6.1 – Страница загрузки приложения

Некоторые сканеры не умеют отделять веб-ссылку от данных в QR-коде, тогда нужно воспользоваться сторонним сканером, который имеет такую возможность. Попасты на страницу загрузки так же можно, если в веб-браузере просто перейти по адресу «<http://www.sivik.ru/service/mobapps>».

На странице выбрать логотип соответствующей платформы для перехода в магазин приложений, где произвести установку приложения штатным способом.

После установки запустить «Зенит-3D Отчет» на устройстве и повторить сканирование QR-кода электронного отчета данной программой. На экране устройства отобразится отчет, варианты которого приведены на рисунке 6.2.

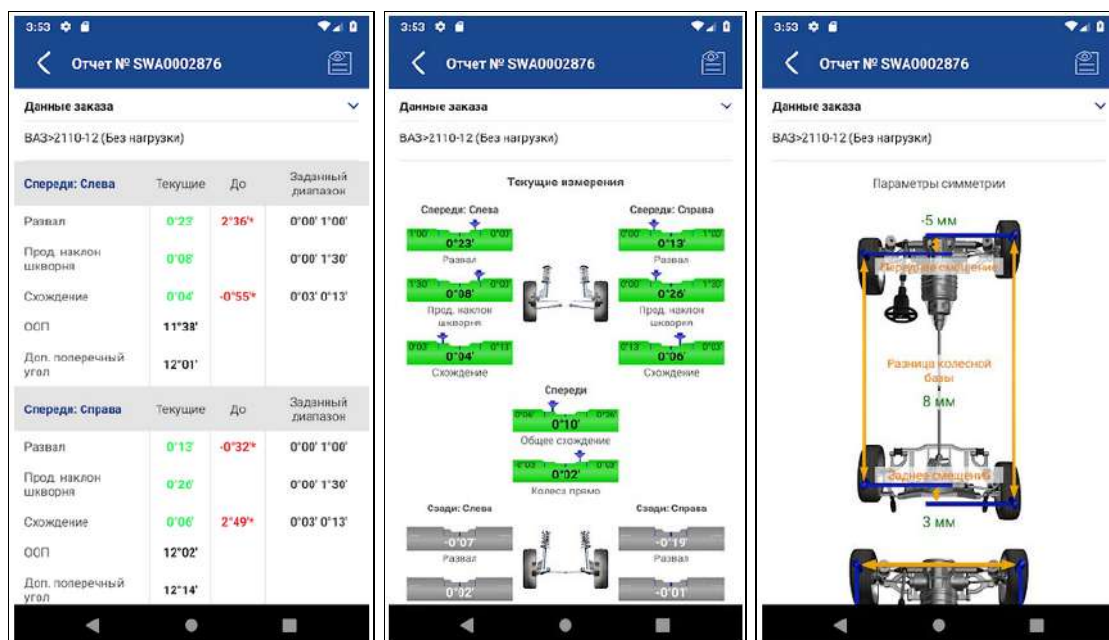


Рисунок 6.2 – Варианты отображения электронного отчета

Приложение «Зенит-3D Отчет» позволяет сохранять неограниченное количество электронных отчетов с возможностью дальнейшего просмотра. При переходе на другое мобильное устройство предусмотрен экспорт/импорт существующего списка отчетов.

6.2.3 Регистрация заказа

В данном разделе можно выбрать обязательные для заполнения поля из всех возможных при регистрации заказа.

Одно поле в окне «Регистрация заказа» является настраиваемым.

- «Название настраиваемого поля» — если задано данное поле, то оно присутствует в регистрации заказа и в отчете;
- «Список значений настраиваемого поля» — задаются предустановленные значения данного поля, которые при регистрации заказа можно выбрать из выпадающего списка.

6.3 Вкладка настроек «Технологические»

На вкладке «Технологические» для настройки представлены следующие параметры:

- Допуски при прокатке
 - «Допустимая разность схождения» — отклонение от прямолинейности, задается в градусах;
 - «Допустимое общее схождение передних колес» - задается в градусах;
- Допуски при основных измерениях
 - «Допустимая разность схождения» — отклонение от прямолинейности, задается в градусах;
 - «Допустимый угол прокатывания задних колес при измерении УНШ» - задается в градусах;
- Допуски при дополнительных измерениях
 - «Допустимая разность схождения» — отклонение от прямолинейности, задается в градусах;

6.4 Вкладка настроек «Интерфейс»

На вкладке «Интерфейс» для настройки представлены следующие параметры:

- Экраны
 - «Заставка начального экрана» — для окна входа в программу можно задать динамическую или статическую заставку;
 - «Режим регулировки по умолчанию» — задается 2D или 3D режим отображения при открытии окна регулировки;
 - «Визуальный помощник» - задействует подключенную к компьютеру веб-камеру в качестве ассистента для заезда на подъемник. При назначенной опции будет доступна одноименная кнопка в окне подготовки автомобиля для проведения компенсации.

ВНИМАНИЕ! Во избежание ошибки при использовании визуального помощника следует убедиться в правильной настройке выводимого изображения и, при необходимости, откорректировать кнопками отражение изображения по

вертикали  /горизонтали .

- «Автоматический переход к следующему действию» — при включенной опции, по окончании каждой процедуры будет осуществляться переход к следующей процедуре после истечения времени на подготовку;
- «Таймаут на подготовку» — задается время на подготовку в секундах;
- Мишени

- «Показывать окно диагностики при потере мишени» — при включенной опции индикатор распознавания мишеней (расположенный в зоне 1, см. раздел «Регистрация заказа») будет автоматически раскрываться с предложением перейти на вкладку «Диагностика» окна настроек программы;
- 3D-модель
 - «Показывать анимацию» — анимирует 3D-модель в процессе измерений.
 - «Показывать тень» — данную опцию рекомендуется включать на персональном компьютере (ПК) с производительной графической системой;
 - «Показывать отражение» — данную опцию рекомендуется включать на ПК с производительной графической системой;
- Дополнительно
 - «Звуковая схема» — при подключенных звуковых колонках к ПК можно задать звуковую схему;
 - «Очистка мишеней» — позволяет задать периодичность появления окна напоминания об очистке камер и мишеней;

6.5 Вкладка настроек «Пользователи»

На вкладке «Пользователи» отображается список всех зарегистрированных в программе учетных записей пользователей (техников) со столбцами: номер, имя, группа. Номера пользователей можно вводить вместо имени во время авторизации при входе в программу. Если список пользователей пуст, то программа не будет требовать авторизации при входе. Записи можно создавать, редактировать, задавать группу пользователя «Пользователи» или «Администраторы».

Учетным записям с группой «Администраторы» доступны все вкладки с настройками программы. Учетным записям с группой «Пользователи» доступны только вкладки «Пользователи», «Диагностика», «Информация».

6.6 Вкладка настроек «Диагностика»

На вкладке «Диагностика» отображается диагностическая информация о распознавании мишеней и изображения с камер (рисунок 6.3). При авторизации в программе персонала сервисного центра на этой вкладке будет также доступна кнопка «Смена положения камер», предназначенная для программной замены левой камеры на правую, а правой - на левую.

6.6.1 Управление перемещением балки с камерами

На вкладке «Диагностика» отображается панель управления перемещением балки с камерами, содержащая кнопки «Вверх», «Вниз», «Стоп» и опцию «Автоматическое слежение».

Для подъема и опускания балки на дискретное перемещение кликнуть на кнопку «Вверх» или «Вниз». Для непрерывного перемещения навести указатель на кнопку «Вверх» или «Вниз», затем нажать и удерживать клавишу Enter на клавиатуре.

При включенной опции «Автоматическое слежение» балка может перемещаться автоматически до попадания и удержания всех мишеней в поле зрения камер.

Кнопка «Стоп» останавливает перемещение балки. Но движение балки может автоматически возобновиться сразу после этого, если включена опция «Автоматическое слежение» или нажата клавиша Enter.

⚠ ДЛЯ ЦЕЛЕЙ БЕЗОПАСНОСТИ ЗАПРЕЩАЕТСЯ НАХОДИТЬСЯ ВО ВРЕМЯ РАБОТЫ СТЕНДА В ЗОНЕ ПЕРЕМЕЩЕНИЯ БАЛКИ!

⚠ Если невозможно ограничить нахождение людей в зоне перемещения балки во время работы стенда, то следует выключить опцию «Автоматическое слежение» и управлять положением балки в ручном режиме, соблюдая меры предосторожности!

Ⓜ Чтобы избежать поломки оборудования, не допускается размещение кабинета и других объектов в зоне перемещения балки!

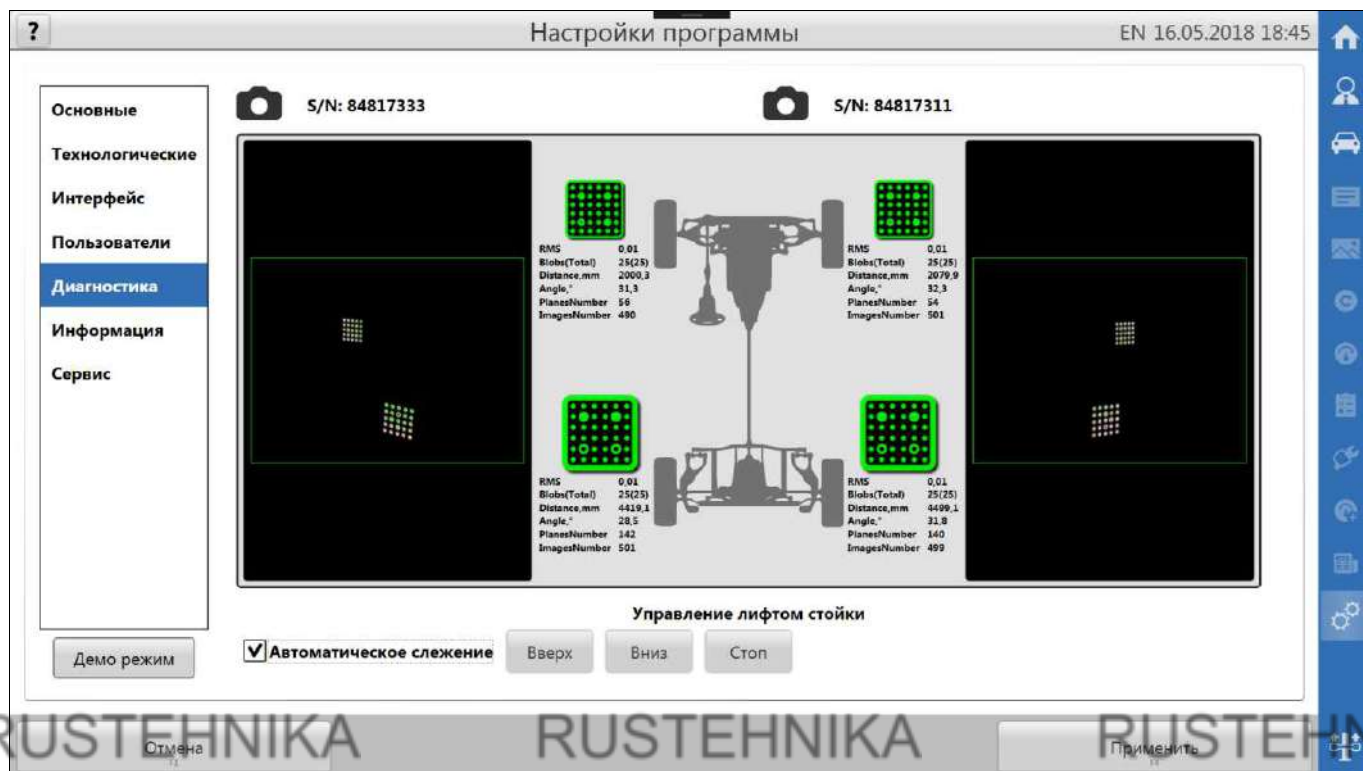


Рисунок 6.3 – Окно диагностики

6.7 Вкладка настроек «Информация»

На вкладке «Информация» доступна сводная информация о стенде, статистика по результатам измерений в виде таблиц и графиков, с возможностью вывода на печать.

Так же на данной вкладке возможно проверить наличие обновлений для программы и базы данных, произвести самообновление.

При первом запуске программы в окне регистрации заказа будет выдано напоминание о вводе серийного номера стенда. Именно на данной вкладке в одноименном поле необходимо ввести действующий номер стенда (вводятся только цифры). Данный номер необходим для авторизации на сервере при обновлении программно. Включенная опция «Проверять при запуске программы» позволит программе выполнять проверку обновлений при каждом запуске программы сразу после входа в программу.

Процесс обновления рассмотрен в приложении Б.

6.8 Вкладка настроек «Сервис»

На вкладке «Сервис» представлены следующие элементы:

- Калибровка
 - кнопка «Калибровка стенда» - открывает окно калибровки стенда;
 - кнопка «Калибровка мишеней» - открывает окно калибровки мишеней;
 - кнопка «Калибровка OFS» - открывает окно калибровки OFS. Данная кнопка доступна только при авторизации в программе персонала сервисного центра;
- Резервное копирование данных

- кнопка «Резервная копия» - открывает окно для сохранения резервной копии калибровки, настроек программы, клиентской БД на выбор;
- кнопка «Восстановление» - открывает окно для восстановления из резервной копии калибровки, настроек программы, клиентской БД на выбор;
- История действий
 - Отображает список всех действий на вкладке «Сервис», выполняемых с начала эксплуатации стенда.

7 КАЛИБРОВКА СТЕНДА

⚠ Во время калибровки для предотвращения несчастных случаев и повреждений необходимо выполнять указания по эксплуатации и требования безопасности при эксплуатации подъемника!

Полная калибровка стенда включает калибровку камер и калибровку мишеней. Дополнительная калибровка OFS выполняется в исключительных случаях по решению специалиста по сервису.

Все калибровки должны выполняться только специалистами сервисных центров.

Информация о выполненных калибровках автоматически записывается в историю действий.

7.1 Калибровка камер

Калибровку камер выполнять после замены камеры, после ремонта камеры, после любых воздействий на камеры или другие части балки с камерами, которые могли вызвать даже незначительные деформации балки или смещения камер относительно друг друга.

Калибровку камер производить с использованием Приспособления калибровочного. Проверить состояние устройства, мишеней на нем. При необходимости очистить мишени.

Калибровку рекомендуется производить на регулировочной высоте подъемника. Окно калибровки камер представлено на рисунке 7.1.

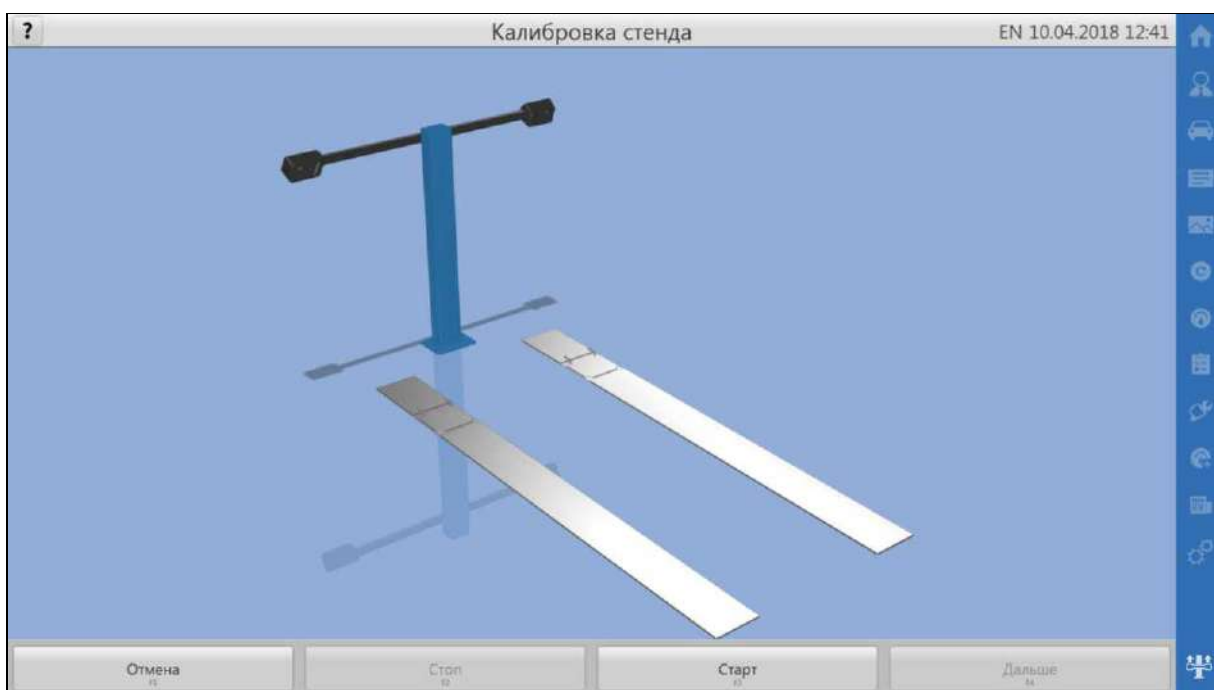


Рисунок 7.1 - Окно калибровки камер

Для выполнения калибровки нажать на кнопку «Старт» и следовать указаниям на экране, в точности выполняя все действия.

Для остановки процесса и возврата к началу калибровки нажать кнопку «Стоп».

Для остановки калибровки и перехода к окну «Сервис» нажать кнопку «Отмена».

По окончании калибровки программа автоматически сохранит результаты и известит о завершении калибровки.

Для применения новых калибровок мишеней следует выйти из программы и заново ее запустить.

⚠ Во время измерений в калибровочных положениях на экран выводится индикатор процесса. Перемещение устройства и вибрации на измерительных мишенях в процессе измерений НЕ ДОПУСКАЮТСЯ!!!

7.2 Калибровка мишеней

Калибровку мишеней производить при замене мишени, после ремонта мишени или адаптера. Рекомендуется выполнить калибровку мишени после значительного физического воздействия на мишень, например, при ударе при падении.

Калибровку рекомендуется производить на регулировочной высоте подъемника. Калибровка мишеней выполняется поочередно для предназначенных для калибровки мишеней путем измерений в четырех позициях.

Калибровка начинается с окна вывешивания колес. Установить адаптеры с мишенями на колеса. Выполнить остальные требуемые действия, нажать кнопку «Дальше».

В появившемся окне выбрать колесо и нажать кнопку «Старт», далее следовать указаниям на экране, в точности выполняя все действия. Окно калибровки мишеней представлено на рисунке 7.2. По завершении всех действий, программа автоматически сохранит результат калибровки для данной мишени и перейдет к выбору колеса.

Чтобы прервать калибровку текущей мишени, нажать кнопку «Стоп».

Чтобы завершить калибровку мишеней нажать кнопку «Дальше».

Задние мишени для калибровки рекомендуется устанавливать на передние колеса.

После калибровки требуемых мишеней нажать кнопку «Дальше». Появится окно завершения вывешивания колес, а также сообщение о перезапуске программы. Нажать кнопку «Да» для перезапуска программы с применением новых калибровок.

Для продолжения работы без применения новых калибровок мишеней, нажать «Нет». В этом случае, для применения новых калибровок мишеней следует выйти из программы и заново ее запустить.

ⓘ Во время измерений в калибровочных положениях на экран выводится знак СТОП. Запрещается вращение и любое воздействие на колеса во время измерений!

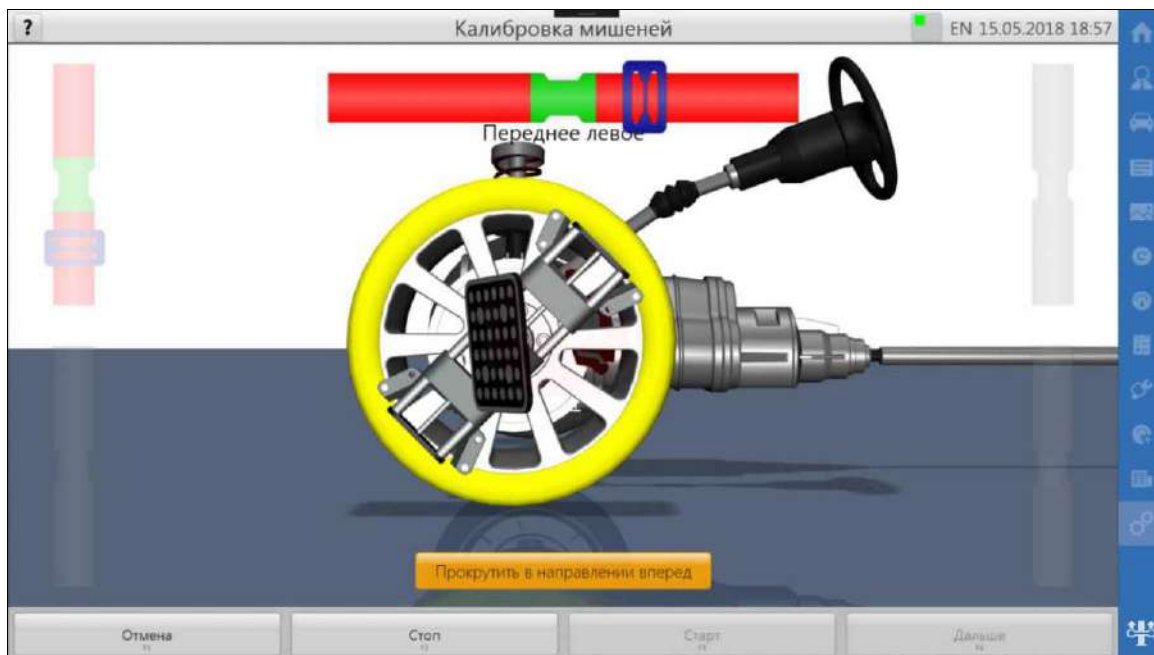


Рисунок 7.2 - Окно калибровки мишеней

7.3 Калибровка OFS

Дополнительную калибровку OFS выполнять в исключительных случаях по решению специалиста по сервису.

Калибровку OFS выполнять с использованием рамы поворачивочной KC812. Окно калибровки OFS представлено на рисунке 7.3.

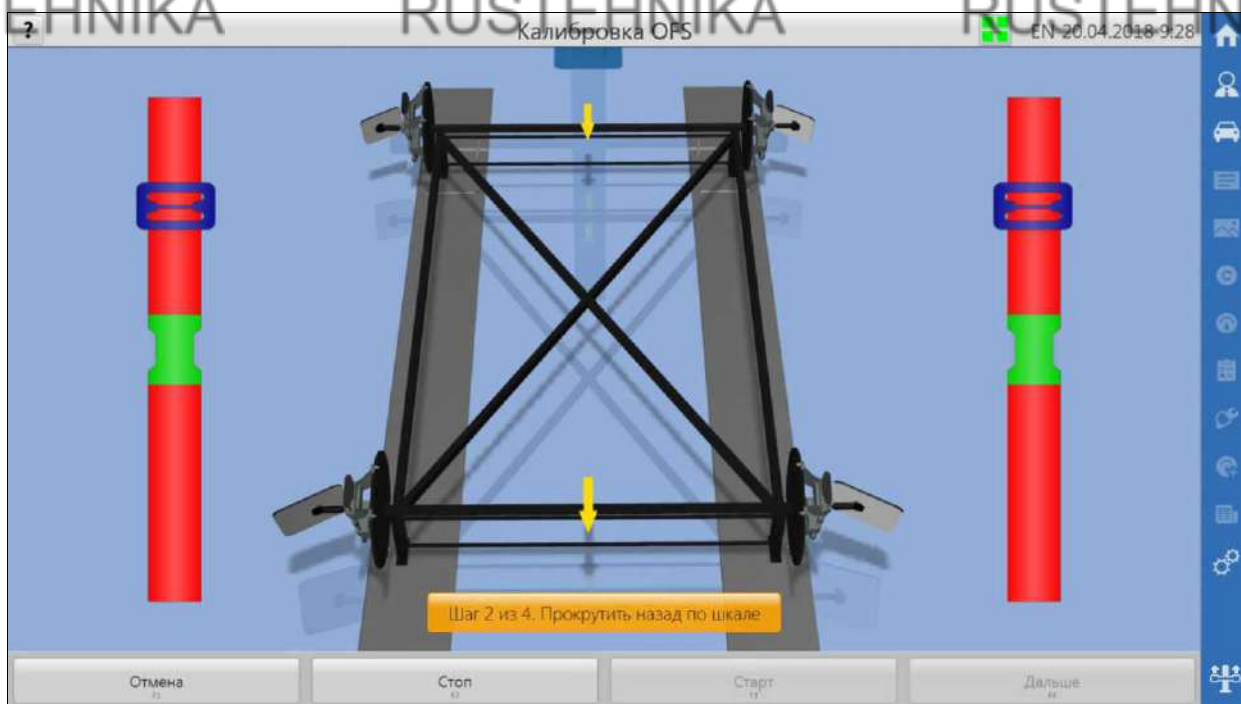


Рисунок 7.3 - Окно калибровки OFS

Для выполнения калибровки требуется нажать на кнопку «Старт» и следовать указаниям на экране в точности выполняя все действия. Кнопка «Стоп» предназначена для останова незавершенной процедуры калибровки.

По окончании калибровки OFS программа известит об этом и сделает запись в истории действий (на вкладке «Сервис»).

8 НЕИСПРАВНОСТИ И СПОСОБЫ ИХ УСТРАНЕНИЯ

Таблица 8.1

№	Проявление неисправности	Вероятная причина	Способы устранения
1	При включении питания не включается компьютер и индикаторы на камерах	Отсутствие питания в розетке. Неисправность сетевого шнура. Перегорел предохранитель.	1. Проверить питание в розетке. 2. Заменить сетевой шнур. 3. Заменить предохранитель.
2	При включении питания не загораются индикаторы на обеих камерах, при этом компьютер включается	Отсоединен кабель от кабинета к колонне. Неисправность внутренней проводки в кабинете. Неисправность блока питания.	1. Проверить соединения кабеля. 2. Заменить внутреннюю проводку. 3. Заменить блок питания.
3	При включении питания не загораются индикаторы на одной камере	Отсоединен кабель от коммутационной платы на колонне к камере. Неисправность платы индикации	Проверить соединения кабеля. Заменить плату индикации.
4	При работе программы одна камера перестает распознавать обе мишени.	Перекрыт обзор камеры. Отключение камеры из-за помехи при отсутствии или при некачественном заземлении.	Устранить препятствие для обзора. Проверить в окне «Диагностика» наличие изображения. Если изображения нет, переподключить USB-кабель, подведенный к балке. Выполнить заземление согласно требованиям данного РЭ.
5	Неустойчиво распознаются мишени одной из камер	Загрязнение объектива	Очистить объектив согласно п.11.3.
6	Неустойчиво распознается одна мишень	Загрязнение мишени Мишень сориентирована неправильно	Очистить мишень согласно п.11.2. Правильно установить мишень: в исходном положении автомобиля мишень должна располагаться строго вертикально.
7	При запуске программа работает в демо-режиме.	Не подключены камеры.	Проверить USB-соединение от компьютера, соединение камер на балке. Выключить демо-режим в окне «Настройка» или перезапустить ПО
8	Нарушена работа из-за повреждения программы вредоносным ПО.		Обновить ПО в соответствии с Приложением В.
9	Программа не запускается	Программа удалена действиями пользователя или вредоносного ПО	Установить ПО последней версии в соответствии с Приложением Б или восстановить ПО в состоянии поставки по Приложению В
10	Высокая погрешность измерений	Неквалифицированная попытка калибровки	Восстановить калибровочные данные по п.8.8.
		Ошибка настройки положения камер	Проверить изображения от камер в режиме Диагностика: как описано в п.8.6.
		Удалены файлы калибровки действиями пользователя	1. Восстановить калибровочные данные по п.8.8. 2. Восстановить ПО в состоянии поставки по Приложению В.
11	Балка с камерами находится в нижнем положении и не поднимается вверх	Не сработал датчик ограничитель нижнего положения	Снять магнит нижнего датчика. В режиме «Диагностика» поднять балку вверх. Установить магнит на место.

9 ТЕХНИЧЕСКОЕ ОБСЛУЖИВАНИЕ

▲ ВНИМАНИЕ! Работы, связанные с техническим обслуживанием и устранением неисправностей частей, подключенных к электропитанию, следует производить на стенде, отключенном от сети питания (вынуть вилку из электрической розетки)!

9.1 Стенд следует содержать в чистоте. В помещении, в котором эксплуатируется стенд, следует регулярно проводить влажную уборку. **ВНИМАНИЕ!** Загрязнение камер и мишеней стенда может привести к росту погрешности измерений.

9.2 Поверхность мишеней необходимо регулярно протирать от пыли мягкой сухой тканью. При загрязнении для удаления пятен допускается смочить ткань мыльным раствором.

9.3 При загрязнении объектива следует сдуть пыль резиновой грушей, затем очистить мягкой кистью. Для удаления грязи и пятен использовать мягкую, чистую хлопчатобумажную ткань или протирочную ткань для объектива, смоченную этанолом (алкоголем) или жидкостью для чистки линз.

9.4 Для чистки остальных частей стенда допускается применять водный раствор изопропилового спирта или мыльный раствор. Запрещено пользоваться чистящими средствами, содержащими абразивные материалы.

9.5 Не допускается попадание на изделие агрессивных растворителей, содержащих ацетон и толуол.

9.6 Следить за легкостью перемещения поворотных площадок. Своевременно очищать их от загрязнений.

9.7 На время длительных перерывов в работе рекомендуется поднять балку на высоту около двух метров. **НЕ ДОПУСКАЕТСЯ ПЕРЕМЕЩАТЬ БАЛКУ ПРИЛОЖЕНИЕМ ВНЕШНИХ УСИЛИЙ!**

9.8 Выполнять калибровку мишеней при замене мишени, после ремонта мишени или адаптера. Рекомендуется выполнить калибровку мишени после значительного физического воздействия на мишень, например, при ударе при падении.

9.9 Выполнять калибровку камер после замены камеры, после ремонта камеры, после любых воздействий на камеры или другие части балки с камерами, которые могли вызвать даже незначительные деформации балки или смещения камер относительно друг друга.

10 ХРАНЕНИЕ И ТРАНСПОРТИРОВАНИЕ

10.1 Хранение

10.1.1 В помещениях для хранения изделия не должно быть паров кислот, щёлочи, агрессивных газов и других вредных примесей, вызывающих коррозию.

10.1.2 При краткосрочном хранении (до одного месяца) стенд должен находиться в закрытом помещении при температуре окружающего воздуха от +10 до +50°C, относительной влажности не более 80% при температуре +25°C. Камеры стенда должны быть надежно защищены от попадания пыли (рекомендуется использовать чехлы из полиэтиленовой пленки).

10.1.3 Длительное хранение (более одного месяца) стенда допускается в условиях, соответствующих условиям хранения 1 по ГОСТ 15150-69.

10.2 Транспортирование

10.2.1 Стенд в упаковке транспортировать любым видом закрытого транспорта, в том числе и воздушным транспортом в соответствии с правилами перевозки грузов, действующими на соответствующем виде транспорта.

10.2.2 Погрузка, крепление и перевозка стенда в транспортных средствах должна осуществляться в соответствии с действующими правилами перевозок грузов на соответствующих видах транспорта, причем погрузка, крепление и перевозка устройств железнодорожным транспортом должна производиться в соответствии с «Техническими условиями погрузки и крепления грузов» и «Правилами перевозок грузов».

10.2.3 Условия транспортирования стенда в части воздействия климатических факторов должны соответствовать условиям хранения 5 по ГОСТ 15150-69 при перевозках сухопутным и воздушным транспортом и 3 при морских перевозках в трюмах.

10.3 Сведения об утилизации

После окончания срока эксплуатации станок утилизировать по правилам, принятым на предприятии Потребителя.

11 ГАРАНТИИ ИЗГОТОВИТЕЛЯ

Изготовитель гарантирует работоспособность и соответствие стенда техническим характеристикам при соблюдении условий хранения, транспортирования, монтажа и эксплуатации.

Гарантийный срок эксплуатации стенда при соблюдении указанных требований составляет 24 месяцев со дня продажи, но не более 30 месяцев с даты выпуска стенда, указанной в 13 (Свидетельстве о приемке).

11.1 Особые условия гарантии

11.1.1 Гарантийный срок на клавиатуру, мышь и акустическую систему составляет 3 месяца со дня продажи изделия.

11.1.2 Гарантийный срок на системный блок и периферийное оборудование (монитор, принтер) составляет 12 месяцев со дня продажи, но не более 18 месяцев со дня выпуска стенда.

11.1.3 Обязательным условием выполнения обязательств, предусмотренных гарантией в отношении системного блока и его периферийного оборудования (монитор, принтер), являются его полная комплектность.

11.1.4 Если производитель системного блока и его периферийного оборудования (монитор, принтер), либо его составных частей предоставляет гарантийный срок большую, чем гарантийный срок производителя стенда, то дальнейшее гарантийное обслуживание указанных частей покупатель производит самостоятельно путем обращения в соответствующие сервисные центры.

Изготовитель не несет гарантийные обязательства в следующих случаях:

- при нарушениях правил и условий эксплуатации, хранения или транспортирования стенда;
- если повреждения (недостатки) вызваны воздействием компьютерных вирусов и аналогичных им программ;
- если повреждения (недостатки) вызваны установкой, сменой или удалением паролей (кодов), модификацией и (или) переустановкой предустановленного ПО стенда, установкой и использованием ПО третьих производителей (неоригинального), форматированием твердотельных накопителей и (или) накопителей на жестких магнитных дисках;
- если дефект вызван изменением конструкции или схемы стенда, подключением внешних устройств, не предусмотренных изготовителем;
- если стенд имеет следы неквалифицированного ремонта;
- если обнаружены механические повреждения, возникшие после передачи стенда потребителю; повреждения, вызванные воздействием влаги, высоких или низких температур, коррозией, окислением, попаданием внутрь изделия посторонних предметов, веществ, жидкостей, насекомых или животных;
- если повреждения вызваны использованием нестандартных (неоригинальных) и (или) некачественных расходных материалов, принадлежностей, запасных частей.

12 СВИДЕТЕЛЬСТВО О ПРИЕМКЕ

Стенд регулировки углов установки колес «Зенит-3D» комплектация ТЛ2КС:

- Изготовлен и принят в соответствии с требованиями технической документации и признан годным для эксплуатации.
- Подвергнут консервации согласно требованиям документации.

Консервацию произвел _____

(подпись)

_____ (ФИО)

- Укомплектован согласно требованиям документации.

Комплектование произвел _____

(подпись)

_____ (ФИО)

Ответственный за качество _____

(подпись)

_____ (ФИО)

МП

--	--

Дата выпуска _____

Заводской номер _____

--	--

ПРИЛОЖЕНИЕ А - УСТАНОВКА ПРОГРАММЫ

Программное обеспечение (ПО) стенда предназначено для запуска в операционной системе (ОС) Microsoft Windows 7/ Windows 10 32/64bit. Для установки ПО необходимо от имени администратора запустить файл ksXXX_swa.install.exe, где XXX-номер модели стенда и нажать кнопку «Установить». Произойдет установка программы и появится ярлык на рабочем столе ОС. Запуск от имени администратора обусловлен автоматической установкой драйверов стенда, если этого не сделать, то драйверы придется устанавливать «вручную». Для определенных моделей стенда в конце процесса установки возможен автоматический запуск установщиков дополнительного ПО, тогда их также следует установить. На рисунке А.1 представлено окно установщика.

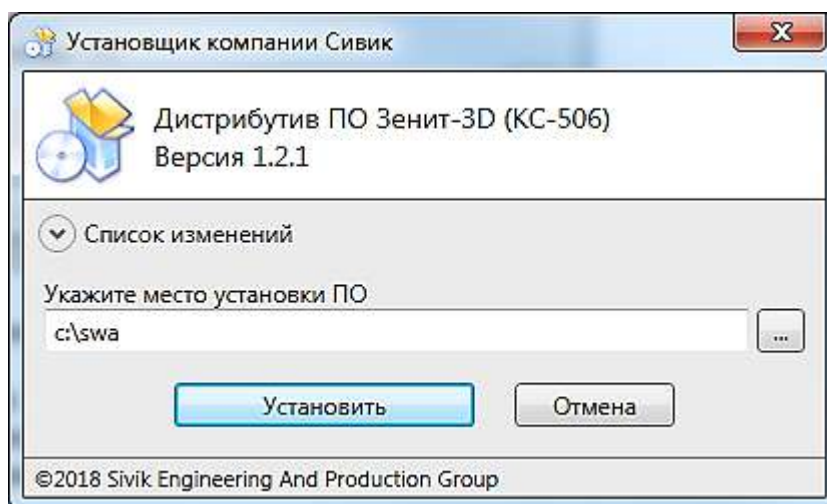


Рисунок А.1 - Установщик программы

После установки основного ПО следует запустить файл swa.db.XX.update.exe, где XX-язык модуля, и нажать кнопку «Обновить». Произойдет установка базы данных спецификаций автомобилей. На рисунке А.2 представлено окно модуля обновления.

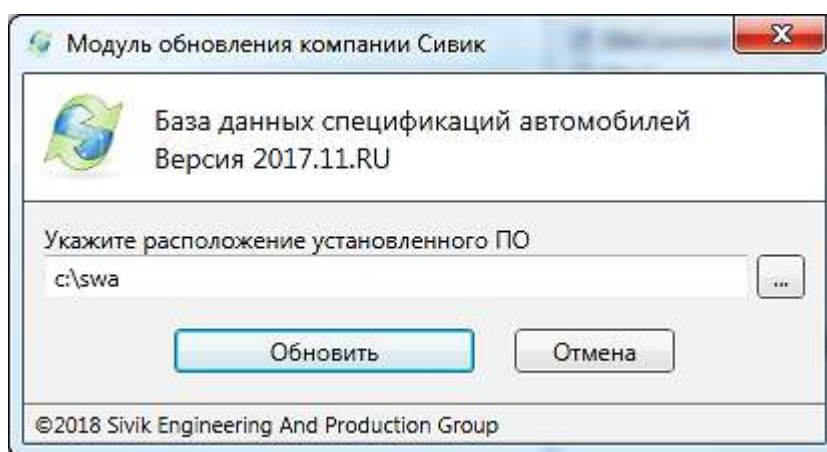


Рисунок А.2 - Модуль обновления базы данных

Завершающим этапом нужно подключить необходимые провода от стойки с камерами к системному блоку и включить питание стойки.

Установить ключ защиты ПО во внутренний или внешний USB-разъем персонального компьютера (ПК) в зависимости от исполнения ключа. Без данного ключа программа не запустится.

После выполнения описанных выше действий в полном объеме, ПО стенда будет подготовлено к использованию.

ПРИЛОЖЕНИЕ Б – ОБНОВЛЕНИЕ ПО И БАЗ ДАННЫХ

Для обновления в ручном режиме следует зарегистрироваться на сайте производителя стенда в разделе «Сервис и поддержка -> Обновление ПО и БД стендов регулировки углов установки колес Зенит-3D». В регистрационных данных указать серийный номер стенда (только цифры). Завершением регистрации является процедура подтверждения, т.е. необходимо пройти по ссылке в письме, отправленном на указанный электронный адрес. Если регистрация уже проводилась ранее, то достаточно авторизоваться на сайте. После авторизации на сайте обновлений скачать, при наличии, более новые версии ПО (ks506_swa.update.exe) и/или БД (swa.db.ru.update.exe). Текущие версии можно узнать на вкладке «Информация» в настройках программы. Для обновления запустить скачанный(е) файл(ы) и следовать указаниям, убедившись, что сама программа (которую требуется обновить) закрыта.

Для обновления ПО и БД встроенным средством следует перейти в настройках программы на вкладку «Информация». Нажать кнопку «Проверить обновления..». При условии предварительной регистрации на сайте производителя стенда, корректно введенного серийного номера стенда, подключении к сети «Интернет» и наличия новой версии на сервере обновлений появиться окно обновления – рисунок Б.1.

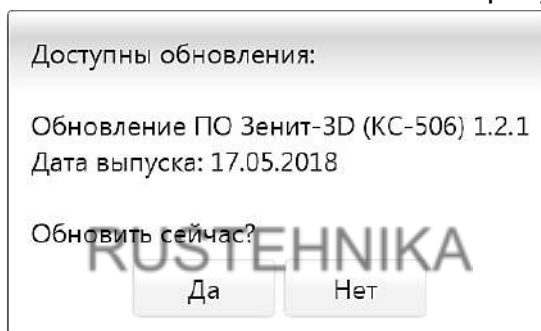


Рисунок Б.1 – Обновление ПО Зенит-3D

Нажать кнопку «Да». Произойдет загрузка (рисунок Б.2) и установка обновлений.

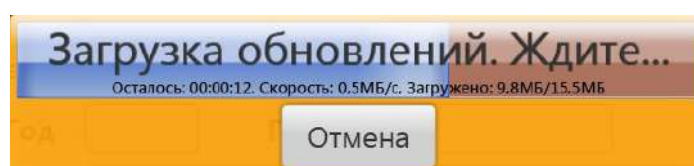


Рисунок Б.2 – Загрузка обновлений

Включение опции «Проверять при запуске программы» позволяет автоматически проверять наличие обновлений после входа в программу.

ПРИЛОЖЕНИЕ В - РЕЗЕРВИРОВАНИЕ/ВОССТАНОВЛЕНИЕ ДАННЫХ ПО

Для создания резервной копии следует в настройках программы на вкладке «Сервис» нажать кнопку «Резервная копия», откроется окно - рисунок В.1.

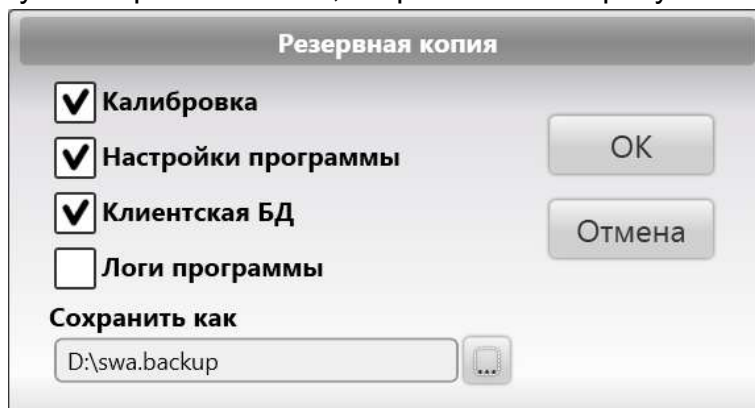


Рисунок В.1 – Создание резервной копии

В окне выбрать компоненты для которых необходимо создать резервную копию. По умолчанию выбраны: калибровка, настройки программы, клиентская БД. Компонент «Логи программы» выбирается, если необходимо передать их разработчику стенда. Нажать на кнопку «...» для выбора места сохранения файла. В завершение нажать кнопку «ОК». Произойдет создание резервной копии по выбранному пути.

Рекомендуется делать резервные копии не только после процедур калибровки, но и регулярно с определенной периодичностью.

Для восстановления из резервной копии следует в настройках программы на вкладке «Сервис» нажать кнопку «Восстановление», откроется окно – рисунок В.2.

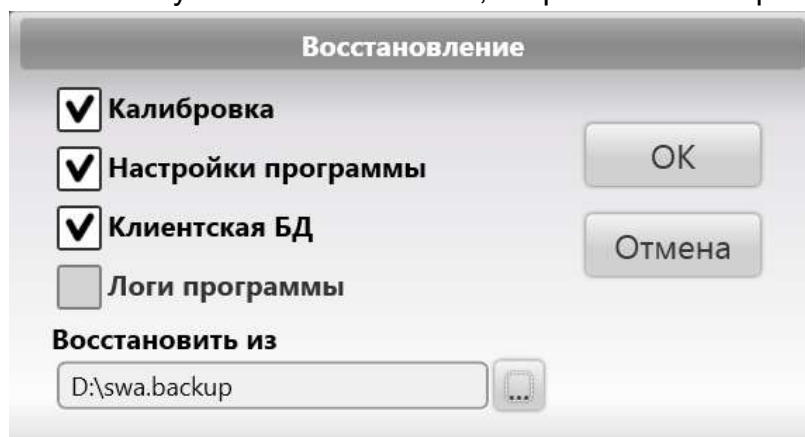


Рисунок В.2 – Создание резервной копии

В окне нажать на кнопку «...» для выбора файла из которого следует произвести восстановление. Выбрать компоненты из доступных. Доступность компонентов обусловлена наличием их в резервной копии. По умолчанию выбраны все доступные для данной копии. В завершение нажать кнопку «ОК». Произойдет восстановление и программа предложит перезагрузиться, для вступления в силу изменений.

ВНИМАНИЕ! При восстановлении клиентской БД все изменения в БД, произведенные после момента создания данной резервной копии (такие как, результаты измерений, добавленные клиентские модели автомобилей, добавленные пользователи) будут потеряны безвозвратно.

ПРИЛОЖЕНИЕ Г – ПУЛЬТ ДИСТАНЦИОННОГО УПРАВЛЕНИЯ

Пульт дистанционного управления, далее по тексту ПДУ, предназначен для дублирования нажатия кнопок F1 ... F4 в интерфейсе программного обеспечения стенда РУУК «ЗЕНИТ-3D» на расстоянии. ПДУ позволяет оператору управлять программой из зоны обслуживания автомобиля, не подходя к компьютеру.

Г.1 Устройство

ПДУ представляет собой эргономичный корпус, на лицевой части которого находятся кнопки управления. Питание ПДУ осуществляется от одной литиевой батареи типоразмера CR2032.

Встроенные магниты позволяют пульту удерживаться на металлических конструкциях.

ⓘ *ВНИМАНИЕ! Устройство содержит супермагниты! Магнит может привести к сбою или остановке работы кардиостимуляторов. Если Вы носите такие приборы – держитесь на безопасном расстоянии от магнитов.*

ⓘ *Магнитное поле может повредить банковские и кредитные карты, носители данных и т.п.*

Беспроводная связь ПДУ с персональным компьютером обеспечивается технологией BLE Bluetooth 4.0. Для нормальной работы ПДУ требуется наличие Bluetooth 4.0 совместимого приемопередатчика (USB Bluetooth 4.0 адаптер), подключенного к ПК. ОС Windows 10 с актуальными обновлениями уже содержит драйвер Bluetooth 4.0. ПДУ для ОС является беспроводной клавиатурой.

Г.2 Первое подключение

Если ПДУ ранее не подключался к данному экземпляру операционной системы (ОС), необходимо выполнить инструкции по сопряжению, как написано по ссылке <https://ru.wikihow.com/подключить-к-компьютеру-беспроводную-клавиатуру>.

Чтобы драйвер ОС смог обнаружить ПДУ, необходимо несколько раз нажать любые кнопки на пульте.

Г.3 Использование

На рисунке Г.1 показана панель управления. Кнопки F1 ... F4 соответствуют контекстным кнопкам программы, назначение которых меняется исходя из текущего состояния. Чтобы выбрать нужный режим, необходимо нажать кнопку на клавиатуре, либо на ПДУ.

С целью увеличения срока службы батареи в ПДУ предусмотрен «спящий» режим. Если пульт не используется более четырех минут, он переходит в «спящий» режим. Выход из этого режима после нажатия любой кнопки происходит в течение трех сек.

ⓘ *ВНИМАНИЕ! Если пульт долго не использовался и перешел в «спящий» режим, то реакция на нажатие кнопки происходит с задержкой!*

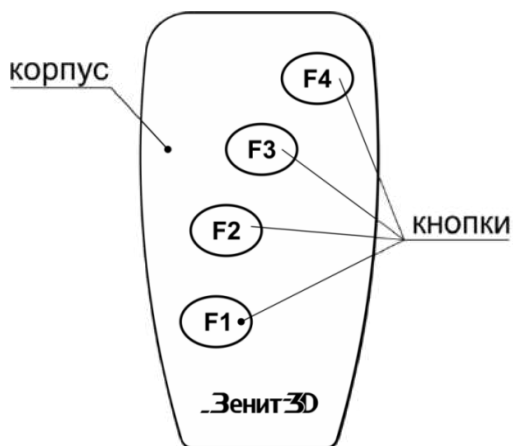


Рисунок Г.1

Г.4 Техническое обслуживание

Г.4.1 При загрязнении для удаления пятен допускается использовать ткань, смоченную мыльным раствором, без затекания внутрь ПДУ.

Г.4.2 Не допускается использовать растворители для очистки ПДУ.

Г.4.3 Если пульт перестал работать или стал работать нестабильно, требуется заменить элемент питания.

Для замены элемента питания пульта ДУ выкрутить четыре винта на нижней крышке пульта с помощью отвертки с крестообразным шлицем PH1.

Раскрыть корпус, как показано на рисунке Г.2, разместив обе части корпуса на одной плоскости.

ⓘ ВНИМАНИЕ! Верхняя и нижняя части корпуса пульта соединены шлейфом. Не натягивайте шлейф и не отключайте его!

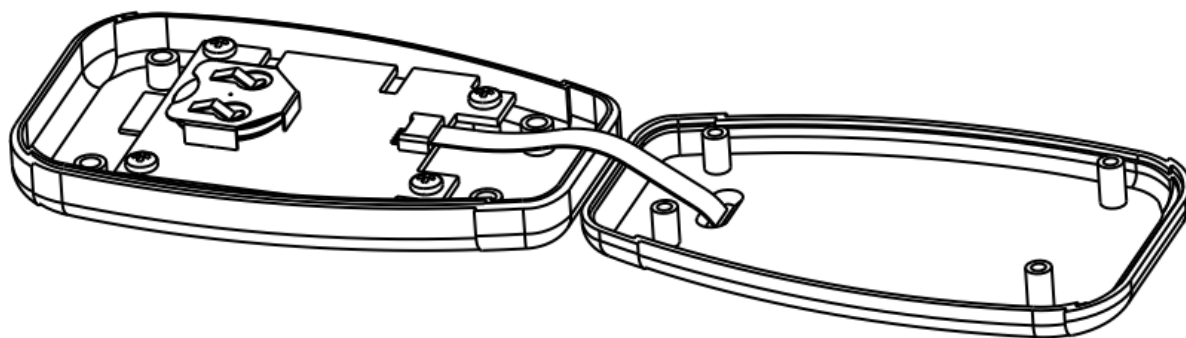


Рисунок Г.2

С помощью отвертки с прямым шлицем вытолкнуть элемент питания из держателя, как показано на рисунке Г.3. Установить новый элемент питания типа CR2032 в держатель, соблюдая полярность.

Собрать корпус, закрутить винты.

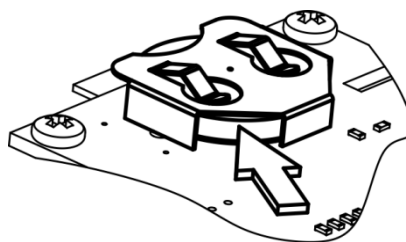


Рисунок Г.3

Г.4.4 Состояние батареи ПДУ можно контролировать средствами ОС Windows. Для этого откройте окно Пуск->Параметры->Устройства (Bluetooth, принтеры, мышь). Смотрите уровень заряда устройства «Zenith-3D Remote Control».

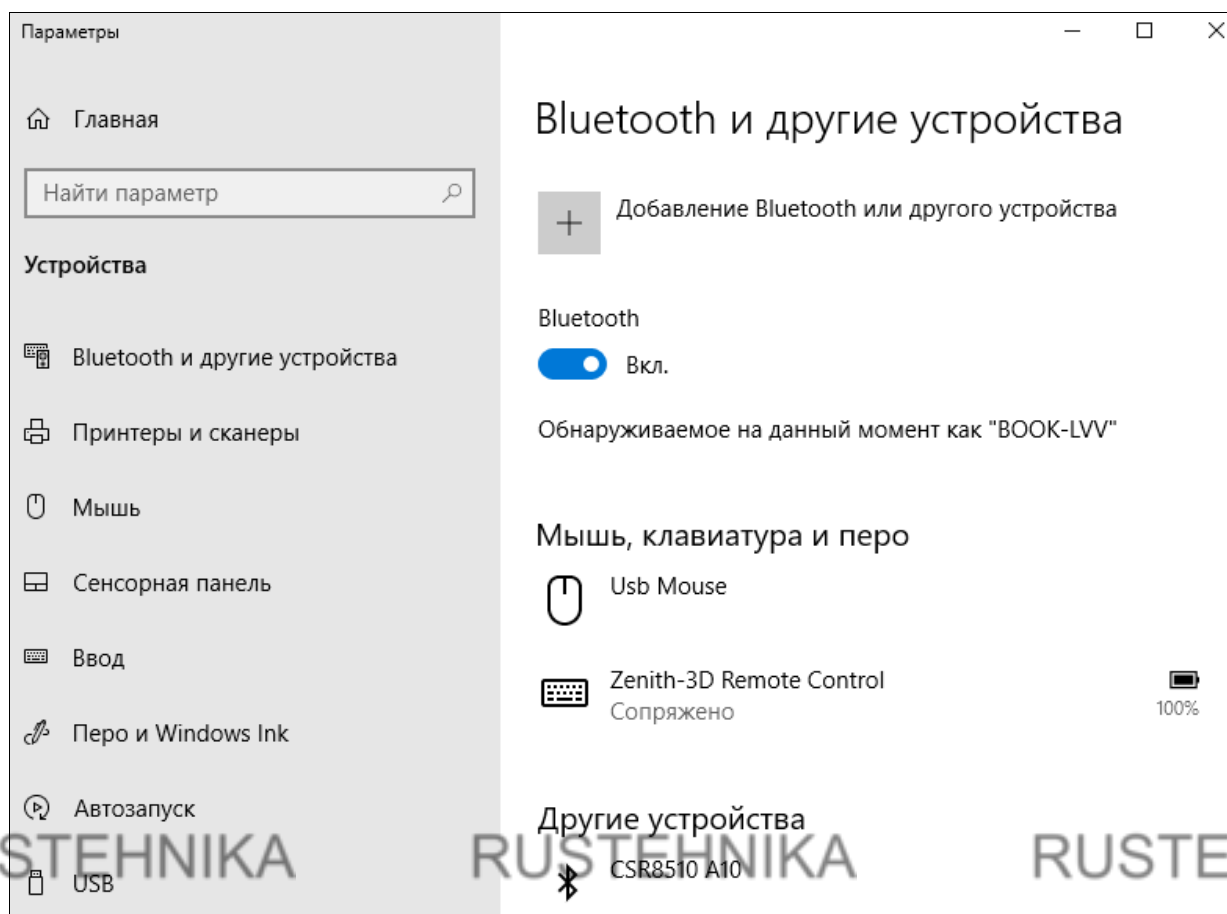


Рисунок Г.4

При критическом уровне заряда батареи ОС Windows покажет всплывающее уведомление в нижнем правом углу рабочего стола.