

HOFMANN®



geodyna 7800p *geodyna 7850p*

Руководство по эксплуатации

Балансировочный стенд

rustehnika.ru

rustehnika.ru

rustehnika.ru



EC DECLARATION (Original document contained in Spare Parts Booklet)

DECLARATION CE (Le document original figurant dans le Liste des pièces détachées)

ДЕКЛАРАЦИЯ ЕС (Исходный документ содержится в каталоге запчастей)

CE KONFORMITÄTSEKTLÄRUNG (Originaldokument in der Ersatzteilliste enthaltenen)

DICHIARAZIONE CE (Originale contenuta nel Libretto Ricambi)

DECLARACIÓN CE (El original se encuentra en tabla de repuestos)

DECLARAÇÃO CE (O original está contida em Lista de peças)

- FACSIMILE -
- ФАКСИМИЛЕ -



All Information in this manual has been supplied by the producer of the equipment:

Toutes les informations figurant dans le présent manuel ont été fournies par le fabricant de l'équipement :

Вся информация, содержащаяся в данном руководстве, предоставлена производителем оборудования:

Alle in diesem Handbuch enthaltenen Informationen wurden durch den Hersteller der Maschinen geliefert:

Tutte le informazioni contenute nel presente manuale sono fornite dal produttore dell'apparecchiatura:

Todas las informaciones contenidas en este manual han sido facilitadas por el productor del equipo:

Todas as informações contidas neste manual foram fornecidas pelo produtor da máquina:

Snap-on Equipment Srl a unico socio

Via Provinciale per Carpi, 33
42015 CORREGGIO (RE) ITALY

Tel.: +39-(0)522-733480

Fax: +39-(0)522-733479

E-mail: corrcc@snapon.com

Internet: <http://www.snapon-equipment.eu>



ENG - **NOTES REGARDING DOCUMENTATION**
 RU - **ПРИМЕЧАНИЯ ПО ДОКУМЕНТАЦИИ**
 DEU - **ANMERKUNGEN ZUR DOKUMENTATION**
 FRA - **NOTES SUR LA DOCUMENTATION**

NOTE SULLA DOCUMENTAZIONE - ITA
NOTAS SOBRE LA DOCUMENTACIÓN - SPA
NOTAS SOBRE A DOCUMENTAÇÃO - POR

Product aid publication:
WHEEL BALANCER

Публикация для поддержки изделия:
БАЛАНСИРОВОЧНЫЙ СТЕНД
 Zum Produkt gehörendes Dokument:
AUSWUCHTMASCHINEN
 Publication de support au produit:
EQUILIBREUSE

original language edition in: **ENGLISH - ITALIAN**
 оригинального издания: **английский - итальянский**
 Originalausgabe in: **ENGLISH - ITALIENISCH**
 langue d'origine de la publication: **ANGLAIS - ITALIEN**

Date of first publication:
 дата первого издания: 09 / 2014
 Datum der Erstveröffentlichung:
 Date de la première édition:



Publicazione di supporto al prodotto:
EQUILIBRATRICE
 Publicación de soporte al producto:
EQUILIBRADORA
 Documentação de apoio ao produto:
MÁQUINA DE EQUILIBRAR RODAS

edizione di lingua originale in: **INGLESE - ITALIANO**
 edición original en idioma: **INGLÉS - ITALIANO**
 edição original em: **INGLÊS - ITALIANO**

Data di prima pubblicazione:
 Fecha de la primera publicación: 09 / 2014
 Data da primeira publicação:

DOCUMENTATION SUPPLIED
ПОСТАВЛЯЕМЫЕ ДОКУМЕНТЫ
GELIEFERTE DOKUMENTATION
DOCUMENTATION FOURNIE

DOCUMENTAZIONE FORNITA
DOCUMENTACIÓN SUMINISTRADA
DOCUMENTAÇÃO FORNECIDA

ABB. SIGLE KENN.	DESCRIPTION DESCRIPTION BESCHREIBUNG	CODE CODE CODE	LANGUAGE LANGUE SPRACHE	SIGLA SIGLA SIGLA	DESCRIZIONE DESCRIPCIÓN DESCRIÇÃO	CODICE CÓDIGO CÓDIGO	LINGUA IDIOMA IDIOMA
OM	Operator's Manual Manuel de l'Opérateur Betriebsanleitung Руководство по эксплуатации	ZEEWB753A03	ENG-FRA-DEU RU	OM	Manuale Operatore Manual de Operador Manual do Operador	ZEEWB753A05	ITA-SPA-POR
SP	Spare Parts Booklet Каталог запчастей Ersatzteilliste Liste des pièces détachées	TEEWB753A3	ENG-FRA-DEU RU ITA-SPA-POR	SP	Libretto Ricambi tabla de repuestos Lista de peças	TEEWB753A3	ENG-FRA-DEU RU ITA-SPA-POR
SB	Safety Booklet Руководство по технике безопасности	EAZ0033G02A	(x 22)	SB	Libretto di Sicurezza Manual de Seguridad Manual de Segurança	EAZ0033G02A	(x 22)

Contained in SP
 Содержится в каталоге запчастей
Teil der SP
Contenu dans SP

Contenuto in SP
Integradas en SP
Conteúdos em SP

EC DECLARATION
ДЕКЛАРАЦИЯ ЕС
CE KONFORMITÄTSERKLÄRUNG
DECLARATION CE

EC DICHIARAZIONE CE
DECLARACIÓN CE
DECLARAÇÃO CE

WD Wiring Diagram
 Схема электрических соединений
 Schaltplan
 Schéma électrique

WD Schema Elettrico
 Esquema Eléctrico
 Esquema Eléctrico

РЕГИСТРАЦИЯ ОБНОВЛЕНИЙ

Редакция А - _____ - Сентябрь 2014	
Первый выпуск	
Стенд новой модели -	PCN: 14G0213
Редакция В1 - _____ -апрель 2016	
Исправления по оглавлению; страница IV	
Исправления по Технические характеристики; страница 6	

ОГРАНИЧЕНИЕ ОТВЕТСТВЕННОСТИ И ГАРАНТИЙНЫХ ОБЯЗАТЕЛЬСТВ

Несмотря на то, что авторы данного руководства провели его тщательную подготовку, ни одно из его положений:

- не изменяет каким-либо образом стандартные условия соглашения о покупке, лизинге и аренде, по которому данное оборудование было приобретено,
- не повышает каким-либо образом ответственность перед покупателем или третьей стороной.

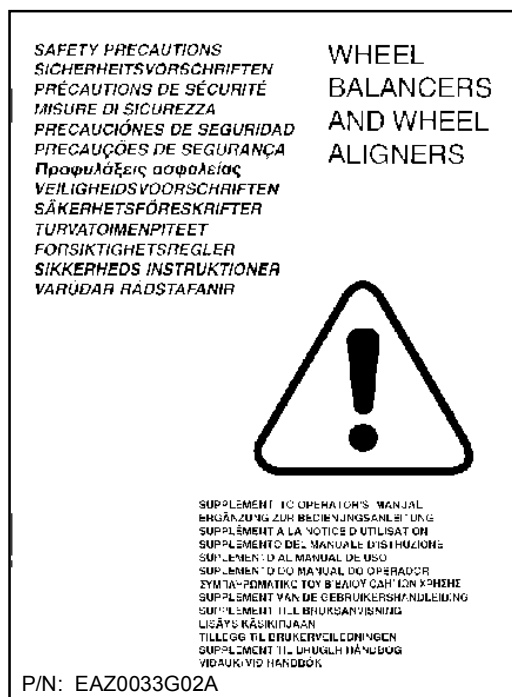
ОБРАЩЕНИЕ К ЧИТАТЕЛЮ

Хотя авторами были предприняты все возможные усилия для обеспечения корректности, полноты и актуальности информации, содержащейся в данном руководстве, авторы сохраняют за собой право на изменение любой части документа без предварительного уведомления.

Перед установкой, эксплуатацией и обслуживанием оборудования внимательно прочтите данное руководство, обращая особое внимание на предупреждения об опасности и меры предосторожности.

Содержание

Отказ от гарантий	iv
1.0 Техника безопасности	5
2.0 Технические характеристики	6
3.0 Введение	7
4.0 Устройство стенда	9
5.0 Эксплуатация	23
6.0 Обслуживание	66
7.0 Диагностика неисправностей	69
8.0 Утилизация стенда	84
9.0 Приложения	84
Приложение: Инструкции по установке	86



1-1

1.0 Техника безопасности

Вся информация по технике безопасности при работе с данным устройством представлена в руководстве по технике безопасности, см. **Рис. 1-1**. Каждый оператор должен иметь четкое понимание мер предосторожности и следовать их указаниям. Рекомендуется хранить копию руководства по технике безопасности рядом с оборудованием в легкодоступном для оператора месте. Данное руководство содержит примечания и специальные предупреждения об опасных факторах, которые могут возникнуть при выполнении описываемых процедур.

1.1 Типографические обозначения

В данном руководстве используются специальные стили текста, предназначенные для привлечения особого внимания читателя:

Примечание: Рекомендации или пояснения.

ОСТОРОЖНО: УКАЗЫВАЕТ НА ТО, ЧТО СЛЕДУЮЩЕЕ ДЕЙСТВИЕ МОЖЕТ ПРИВЕСТИ К ПОВРЕЖДЕНИЮ УСТРОЙСТВА И УСТАНОВЛЕННЫХ НА НЕМ ПРЕДМЕТОВ.

ВНИМАНИЕ: УКАЗЫВАЕТ НА ТО, ЧТО СЛЕДУЮЩЕЕ ДЕЙСТВИЕ МОЖЕТ ПРИВЕСТИ К ТРАВМЕ (СЕРЬЕЗНОЙ) ОПЕРАТОРА ИЛИ ДРУГИХ ЛИЦ.

- Список с буллитными:
- Указывает на действие, которое должно быть выполнено оператором, прежде чем перейти к следующему этапу технологической последовательности.

ТЕМА (☞ n° = см. номер раздела).

Указанная тема полностью разъясняется в указанном разделе.

1.2 Руководства к стенду

К стенду прилагается следующая документация:

- Руководство по технике безопасности (стандартное приложение)
- Руководство по эксплуатации
Оператор должен подробно изучить инструкции, содержащиеся в руководстве и неукоснительно соблюдать все **ПРЕДУПРЕЖДЕНИЯ**.
- Каталог запасных частей
Документ для использования только работниками сервисной службы

Инструкции по установке

Инструкции по установке приведены в приложении к руководству по эксплуатации.

Декларация соответствия стандартам ЕС

Декларация соответствия стандартам ЕС включена в каталог запасных частей.



ВНИМАНИЕ!!
СОХРАНИТЕ ЭТИ ИНСТРУКЦИИ

geodyna 7800	geodyna 7850
Легковой автомобиль, легкий грузовик, внедорожник, мотоцикл	Легковой автомобиль, легкий грузовик, внедорожник, мотоцикл
< 200 об/мин	< 200 об/мин
1 г (0.035 унции)	1 г (0.035 унции)
0.7°	0.7°
40 мм (1.57 дюйма)	40 мм (1.57 дюйма)
225 мм	225 мм
268 мм	268 мм
4,5 с	4,5 с
7,5 с	7,5 с
10,5 с	10,5 с

geodyna 7800	geodyna 7850
8 - 32 дюймов	8 - 32 дюймов
1 - 20 дюймов	1 - 20 дюймов
1 - 20 дюймов	1 - 20 дюймов

geodyna 7800	geodyna 7850
8 - 30 дюймов	8 - 30 дюймов
1 - 20 дюймов	1 - 20 дюймов
1 - 20 дюймов	1 - 20 дюймов
0 - 300 мм	0 - 300 мм

geodyna 7800	geodyna 7850
14 - 26 дюймов	14 - 26 дюймов
3 - 15,8 дюйма	3 - 15,8 дюйма
4,7 - 16,3 дюйма	4,7 - 16,3 дюйма
Да	Да
14 - 26 дюймов	14 - 26 дюймов
Нет	BW 4030
	70 кг

42 дюйма (1066 мм)	42 дюйма (1050 мм)
3 - 20 дюймов (508 мм)	3 - 20 дюймов (508 мм)
Диаметр 8 - 10 дюймов, до 160 мм Диаметр 11-14 дюймов, до 190 мм Диаметр 15"-18" до 220 мм более 19 дюймов, до 260 мм	Диаметр 8 - 10 дюймов, до 160 мм Диаметр 11-14 дюймов, до 190 мм Диаметр 15"-18" до 220 мм более 19 дюймов, до 260 мм
70 кг (154 фунта)	70 кг (154 фунта)
230 В - 1 фаза - 50/60 Гц - 1,1 А	230 В - 1 фаза - 50/60 Гц - 4 А
138x102x157 см	194x102x157 см
170 кг	235 кг
152x120x185 см	178x120x185 см
210 кг	276 кг

geodyna 7800	geodyna 7850
ЕСТЬ	ЕСТЬ
ЕСТЬ	ЕСТЬ
ЕСТЬ	ЕСТЬ
ЕСТЬ	ЕСТЬ
ЕСТЬ	ЕСТЬ
ЕСТЬ	ЕСТЬ
ЕСТЬ	ЕСТЬ
ЕСТЬ	ЕСТЬ
ЕСТЬ	ЕСТЬ
ЕСТЬ	ЕСТЬ

geodyna 7800	geodyna 7850
НЕТ	НЕТ
НЕТ	НЕТ
НЕТ	НЕТ
НЕТ	НЕТ
НЕТ	НЕТ
НЕТ	НЕТ

Технические данные балансировочного станка
Возможные типы колес
Скорость измерения
Точность балансировки
Угловое разрешение
Диаметр вала
Длина вала
Смещение фланца станка
Время балансировки от запуска до остановки - контрольный запуск (Колесо 195/65R15)
Время балансировки от запуска до остановки - контрольный запуск (Колесо 195/65R15)
Время балансировки от запуска до остановки - Ввод данных и расчет количества спиц

Ручной ввод данных
Диапазон диаметров диска
Диапазон смещения
Диапазон ширины диска

Полуавтоматический ввод данных (GEODATA)
Диапазон диаметров диска
Диапазон смещения
Диапазон ширины диска
Рабочий диапазон

Автоматический ввод данных (СКАНЕР/SMART SONAR)
Диапазон диаметров диска
Диапазон ширины диска
Диапазон смещения сканера
Автоматический расчет количества спиц
Условия работы системы Smart Sonar: диапазон диаметров диска
Тип подъемника колеса
Максимальная нагрузка на подъемник колеса
Максимальный диаметр колеса
Диапазон ширины колеса
Максимальное смещение колеса (без дополнительных вставок)
Максимальная масса колеса
Питание
Размеры, длина x ширина x высота (только станок, щиток поднят)
Масса нетто
Упаковочные размеры, длина x ширина x высота
Масса брутто

Функции
Остановка в указанном положении
Система автоматической остановки (плечо рычага)
Подсветка диска
Разделение массы грузов
Минимизация
Оптимизация
Принтер
Сеть Asa
Сеть
Перемещение грузов
Счетчик операций

Функции диагностики
Радиальное биение
Торцовое биение
Оптимизация биения
Изменение радиальной силы
Глубина резьбы
Полная боковая сила

3.0 Введение

В данном балансировочном стенде реализованы передовые достижения в области высоких технологий, он отличается высокой производительностью, надежностью и простотой в обращении.

Низкая частота вращения колеса обеспечивает абсолютную безопасность в работе.

На цветном дисплее показаны наборы данных, режимы работы, результаты измерений, знаки и вспомогательная информация. На сенсорном экране также находятся элементы управления. Объем работ и затраты времени оператора сведены к минимуму при сохранении точности и надежности результатов.

Содержите рабочее место в чистоте, работайте с чистыми колесами. Перед началом работы необходимо удалить загрязнения и старые грузы с шин и дисков. Только в этом случае гарантированы надежная установка колеса и оптимальные результаты балансировки.

A



7850p

rustehnika.ru

rustehnika.ru

rustehnika.ru

Область применения

Балансировочный стенд предназначен для динамической и статической балансировки колес легковых и легких грузовых автомобилей, размеры колес которых не превышают предельные значения, указанные в технических характеристиках. (☞ 2). Стенд представляет собой высокоточное измерительное устройство. Обращайтесь с ним осторожно.

Версии

Данный стенд существует в двух версиях:

A - С подъемником колеса;

Подъемник расположен под валом для колеса и встроен в основание станка. Электронный блок станка посылает подъемнику команды для автоматической работы и взаимодействия со станком.

B - Без подъемника колеса;

При работе со станком без подъемника оператор должен устанавливать колесо на вал вручную.

B



7800p

3.1 Условия эксплуатации

Внешние условия во время эксплуатации или длительного хранения станка должны быть следующими:

Диапазон температур	0-50 °C
Диапазон влажности	10-90% без конденсации

3.2 Принадлежности

См. **Рисунок 3-1.**

Стандартные принадлежности:

Гайка Power Clamp EAM0005D45A

Пластиковая втулка EAM0005D54A

Упругое кольцо EAC0058D15A

Универсальная чашка EAC0058D07A

Распорное кольцо EAC0058D08A

Большой конус EAM0005D25A

Средний конус EAM0005D24A

Малый конус EAM0005D23A

rustehnika.ru

rustehnika.ru

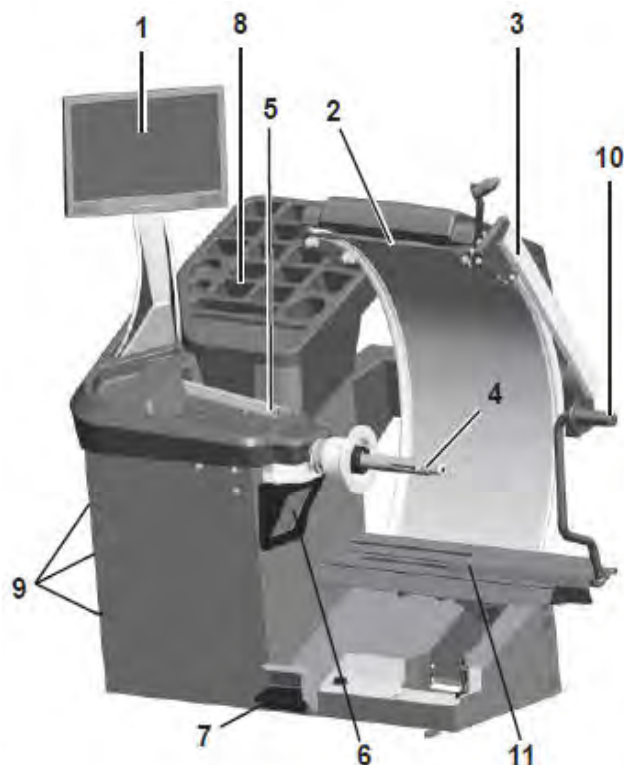
rustehnika.ru

Калибровочный груз EAM0005D40A

Клещи-молоток 8-04250A

Измеритель ширины диска EAA0247G21A

3-1



4-1

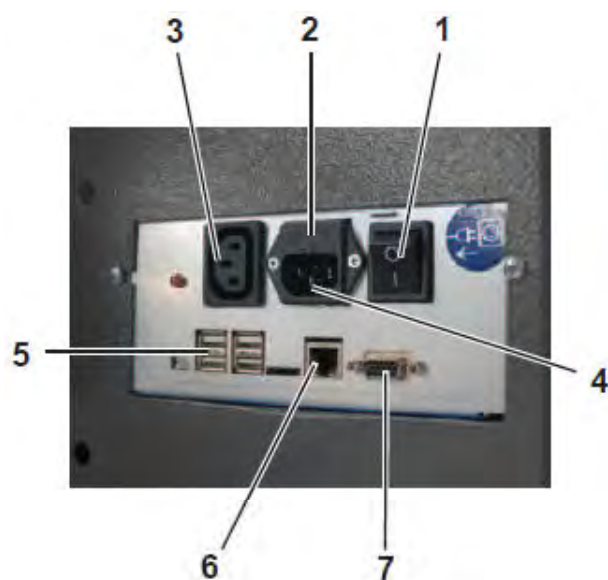
4.0 Устройство станда

См. Рисунок 4-1.

Функциональное описание станда:

1. **Дисплей**
См. раздел 4.1
2. **Щиток защиты колеса**
3. **Внешний детектор - Sonar**
См. раздел 4.8
4. **Короткий вал**
5. **Измерительный рычаг**
См. раздел 4.7
6. **Лазерный указатель**
См. раздел 4.9
7. **Педаля управления** (тормоз/Power Clamp)
См. раздел 4.5
8. **Отсеки для хранения грузов**
9. **Отсеки для хранения конусов и гаек крепления колеса**

11. **Платформа подъемника** (если есть подъемник)



4-2

См. Рисунок 4-2.

1. **Выключатель питания** (ВКЛ./ВЫКЛ.)
2. **Патрон плавкого предохранителя**
3. **Блок питания монитора**
4. **Блок питания станка**
5. **USB-порты**
6. **Сетевой разъем**
7. **Разъем для монитора (VGA)**

4.1 Дисплей

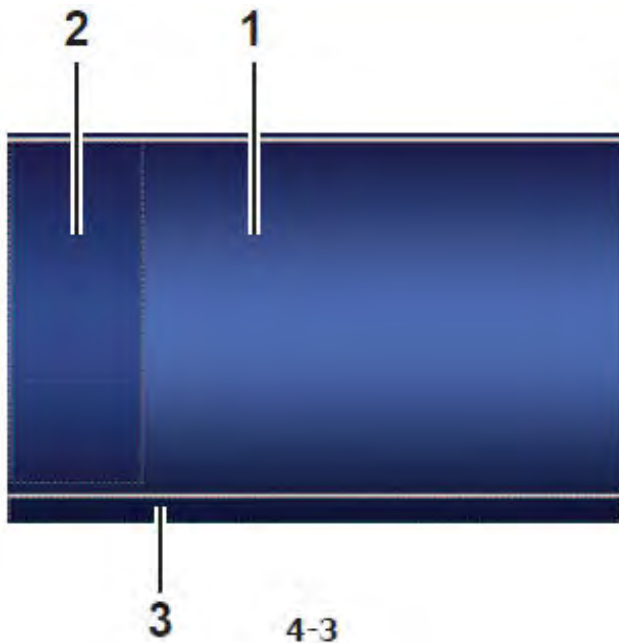


Рисунок 4-3. Дисплей с полями вывода рабочих параметров

- 1 Поле вывода рабочих параметров**
- 2 Поле вывода информации**
- 3 Поле команд**

На дисплей выводятся вводимые данные, полезная информация, результаты всех измерений и коды возможных ошибок.

Описание полей дисплея

Каждое поле дисплея имеет определенную функцию.

- 1 Поле отображения рабочих параметров**
 - Размеры диска (редактируемое поле).
 - Режимы балансировки (редактируемое поле).
 - Значения разбалансировки.
 - Список счетчиков.
 - С-коды (пользовательские коды).
 - Вспомогательный текст.

- 2 Поле информации**
 - Номер установленной версии программного обеспечения.
 - Размеры колеса, установленного на стенде.
 - Иконки, показывающие условия работы.
 - Коды ошибок.

- 3 Поле команд**

Здесь находятся пиктограммы, указывающие основные и специальные функции.

Каждая клавиша имеет иконку, показывающую специальную функцию, для вызова которой используется данная клавиша.



4-4



4-4b

4.1.1 Основные команды

Рис. 4-4 Клавиатура

- 1 Тип базовой клавиши (этот тип клавиши всегда находится в поле команд).
- 2 Клавиша ПЕРЕХОДА НА НАЧАЛЬНУЮ СТРАНИЦУ
- 3 Клавиша ОТМЕНИ
- 4 Клавиша ПОМОЩИ
- 5 Клавиша ЗАПУСКА
- 6 Клавиша ОСТАНОВКИ
- 7 Клавиша ПОДТВЕРЖДЕНИЯ
- 8 Клавиша увеличения

Описание клавиш

1 Клавиши (пример)

- Выполнение или продолжение определенных функций или этапов работы

Символы на клавишах показывают их функции, описываемые ниже.

2 Клавиша ПЕРЕХОДА НА НАЧАЛЬНУЮ СТРАНИЦУ

- Возврат на *НАЧАЛЬНУЮ СТРАНИЦУ*.

3 Клавиша отмены

- Выход с текущей экранной страницы.

4 Клавиша помощи

- Отображение полезной информации, объясняющей ситуацию, и, в случае с кодами ошибок, дающей подсказки по их устранению.

5 Клавиша запуска

- Запуск цикла измерения
Нажмите для запуска рабочего цикла балансировочного станка при опущенном кожухе защиты колеса.

6 Клавиша остановки (аварийной остановки)

- Остановка начатого цикла измерения и торможение
Немедленная остановка цикла измерения и любого текущего автоматического движения, например, крепления колеса или работающего подъемника (если есть).

7 Клавиша подтверждения

- Ввод ранее выбранных опций меню.

8 Клавиша возврата

- Возврат на предыдущий этап работы.

9 Клавиша печати

- Передача данных для распечатки на принтер, USB-порт или сеть, в зависимости от НАСТРОЕК.

Электромеханическая остановка

Рисунок 4-4b

При нажатии клавиши электромеханической остановки останавливаются все автоматические движения станка. Также с помощью данной клавиши осуществляется доступ к пользовательским кодам (☞ X.X).

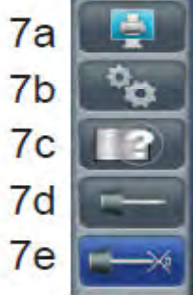


4

5



6



7a

7b

7c

7d

7e

7



8

4-5

4.1.1 Экранные страницы и команды

В поле дисплея выводятся основные **рабочие экранные страницы**:

Каждая экранная страница содержит основные команды, расположенные в нижней части поля команд. Дополнительные команды могут располагаться в других частях экрана, в случае специальных экранных страниц и отдельных этапов работы.

Рис. 4-5 НАЧАЛЬНАЯ СТРАНИЦА

Основная страница / главное меню.

Начальная экранная страница, активируемая сразу после включения стенда. Перейти на эту страницу можно с любой другой экранной страницей в программе с помощью клавиши ПЕРЕХОДА НА НАЧАЛЬНУЮ СТРАНИЦУ.

Команды:

1 - **Балансировка** - Выбор автоматической (полной) программы балансировки.

2 - **Балансировка без спиц** - Выбор автоматической программы балансировки, за исключением процесса идентификации спиц.

3 - **Ручной ввод данных** - Выбор ручной программы балансировки.

4 - **Клавиша ПОМОЩИ** - Вывод справочной информации для текущей функции.

5 - **Клавиша БАЛАНСИРОВКИ** - Открытие экранной страницы БАЛАНСИРОВКИ.

6 - **Клавиша ВЫБОРА ТИПА ТРАНСПОРТНОГО СРЕДСТВА** - Возможные типы транспортных средств: МОТОЦИКЛ (только ручная балансировка), ГРУЗОВОЙ АВТОМОБИЛЬ, ВНЕДОРОЖНИК, ЛЕГКОВОЙ АВТОМОБИЛЬ (☞ 5.1.1).

7 - **Клавиша НАСТРОЙКИ** - Открывает меню настройки.

7a- **Клавиша ПЕЧАТИ** - Распечатка данных (если есть такая функция)

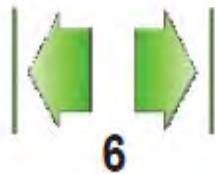
7b- **Клавиша НАСТРОЙКИ** - Открывает экранную страницу НАСТРОЙКИ.

7c- **Клавиша ВВОДА ДАННЫХ КЛИЕНТА** - Открывает экранную страницу ввода данных клиента (☞ X.X).

7d- **Клавиша ПОЛЬЗОВАТЕЛЬСКОЙ КАЛИБРОВКИ** - Запуск пользовательской калибровки.

7e- **Клавиша ЦИКЛА КОМПЕНСАЦИИ** - Запуск цикла компенсации.

8 - **Клавиша ЗАПУСКА** - Запуск цикла измерения при условии, что кожух защиты колеса опущен.



4-6

Рис. 4-6 ВВОД ДАННЫХ ДИСКА

Страница ввода данных диска.

Открывается с помощью клавиши **ручного ввода данных** (3, Рис. 4-5).

Специальные команды:

1 - **Клавиша ПОМОЩИ** - Вывод справочной информации.

2 - **Клавиша ПЕРЕХОДА НА НАЧАЛЬНУЮ СТРАНИЦУ** - Возврат на НАЧАЛЬНУЮ СТРАНИЦУ.

3 - **Клавиша СПЕЦИАЛЬНЫХ ФУНКЦИЙ** - Открывает экранную страницу ПРОФИЛЕЙ КОЛЕСА для сохранения или выбора колес с предварительно заданными размерами (X.X).

4 - **Клавиша ОТМЕНЫ** - Возврат на страницу ВВОД ДАННЫХ ДИСКА

5 - **Клавиша РАССТОЯНИЯ** - (СМЕЩЕНИЯ) - Для изменения значения нажмите на одну из стрелок.
- Стрелка вправо повышает значение.
- Стрелка влево понижает значение.

6 - **Клавиша ШИРИНЫ** - Для изменения заданного значения номинальной ширины диска.
- Стрелка вправо повышает значение.
- Стрелка влево понижает значение.

7 - **Клавиша ДИАМЕТРА** - Для изменения заданного значения номинального диаметра диска.
- Стрелка вверх повышает значение.
- Стрелка вниз понижает значение.

8 - **Клавиша ЗАПУСКА** - Запуск цикла измерения .

9 - **Клавиша "INCH / MM" (дюймы/миллиметры)** - Для выбора дюймов или миллиметров. Нажмите непосредственно на одну из единиц измерения.

10 - **Клавиша "G / OZ" (граммы/унции)** - Для выбора граммов или унций.

11 - **Клавиша "ALU"** - Для непосредственного выбора положений для установки балансировочных грузов.

12 - **Клавиша переключения "TOGGLE"** - Для активации функции "Easy Alu Toggle" (простое переключение режимов Alu) (X.X). После первого нажатия клавиша становится неактивной и показывается на экране затененной (12b)

Рис. 4-7 БАЛАНСИРОВКА



1 2

3 4



5



6



7



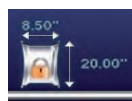
8



9



10



11



12



13

4-7

Страница балансировки.

Открывается с помощью клавиши БАЛАНСИРОВКИ (5, Рис. 4-5).

Команды:

1 - **Клавиша ПОМОЩИ** - Вывод справочной информации.

2 - **Клавиша ПЕРЕХОДА НА НАЧАЛЬНУЮ СТРАНИЦУ** - Возврат на НАЧАЛЬНУЮ СТРАНИЦУ.

3 - **Клавиша ЗАПУСКА** - Запуск цикла измерения.

4 - **Клавиша ОТМЕНЫ** - Отмена выполняемой или выведенной на экран функции.

5 - **Клавиша БАЛАНСИРОВКИ** - Возврат в программу автоматической балансировки.

6 - **Клавиша ОПТИМИЗАЦИИ/МИНИМИЗАЦИИ** - Запуск программы оптимизации/минимизации.

7 - **Клавиша РАЗДЕЛЕНИЯ** - Запуск процедуры разделения массы колеса при установке грузов за спицами.

8 - **Клавиша ТОЧНОСТИ** - Повышает разрешение выводимых значений остаточной разбалансировки.

9 - **Клавиша СТАТИЧЕСКОЙ БАЛАНСИРОВКИ**

Переход в режим статической балансировки. Повторным нажатием осуществляется переход в режим динамической балансировки.

10 - **Клавиша ЛАЗЕРНОГО УКАЗАТЕЛЯ** -

Позволяет перераспределять массу грузов на колесе в режиме лазерного указателя. Подтверждение положения груза осуществляется повторным нажатием клавиши.

11 - **Клавиша СОХРАНЕНИЯ ДАННЫХ КОЛЕСА**

- Данные о размерах колеса сохраняются с целью дальнейшего использования для колес аналогичного размера (комплекта колес), что позволяет сократить время рабочего цикла.

12 - **Клавиша ВВОДА ДАННЫХ ДИСКА** - Для перехода на экранную страницу ввода данных диска, а также с автоматического режима работы на ручной.

13 - **Клавиша ПОЛОЖЕНИЯ УСТАНОВКИ**

ГРУЗОВ (WAP) - Клавиша с указанием значения разбалансировки. Нажмите клавишу для автоматического перевода колеса в положения для установки грузов; колесо начен вращаться и остановится в положении для установки грузов в данной плоскости.



Рис. 4-8 НАСТРОЙКА

Страница настройки.

Открывается с помощью клавиши **НАСТРОЙКИ** (7, Рис. 4-5).

Команды:

1 - **Клавиша ПОМОЩИ** - Вывод справочной информации.

2 - **Клавиша ПЕРЕХОДА НА НАЧАЛЬНУЮ СТРАНИЦУ** - Возврат на НАЧАЛЬНУЮ СТРАНИЦУ.

3 - **Клавиша ПОЛЬЗОВАТЕЛЬСКОЙ КАЛИБРОВКИ** - Запуск процедуры ПОЛЬЗОВАТЕЛЬСКОЙ КАЛИБРОВКИ (☞ X.X).

4 - **Клавиша ОТМЕНЫ** - Возврат в ГЛАВНОЕ МЕНЮ.

Примечание: Для выбора необходимых опций нажимайте прямо на пункты списка. Для изменения параметров поверните вал для колеса вручную. По достижении требуемого значения нажмите на него для ввода.

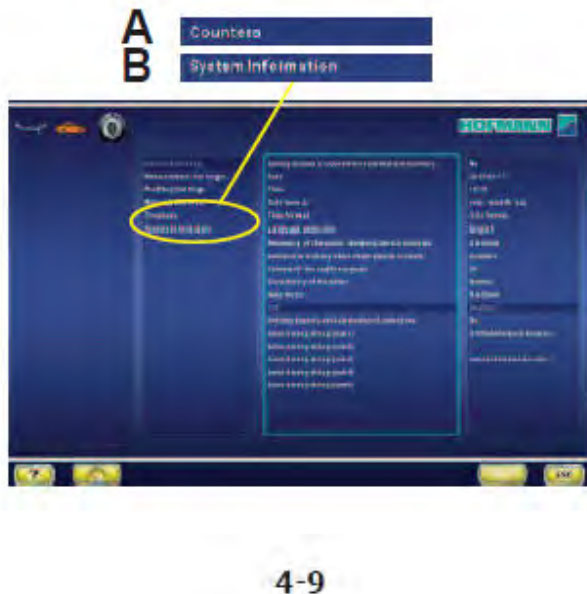


Рис. 4-9 СЧЕТЧИКИ

Страница счетчиков.

Открывается с помощью клавиши **НАСТРОЙКИ** (7, Рис. 4-5) / счетчиков (**A**, Рис. 4-9).

Экранные страницы счетчиков и информации системы (**B**, Рис. 4-9), доступ к обеим страницам осуществляется со страницы настройки, страницы не имеют команд выбора параметров. Вместо этого, на них выводятся, соответственно, статистическая информация и информация о системе стенда.

Перечень счетчиков на экранной странице счетчиков:

- Общее количество циклов измерения
- Количество циклов измерения с положительным результатом
- Количество циклов оптимизации
- Количество циклов обслуживания
- Количество циклов с момента последней калибровки
- Количество циклов крепления колеса

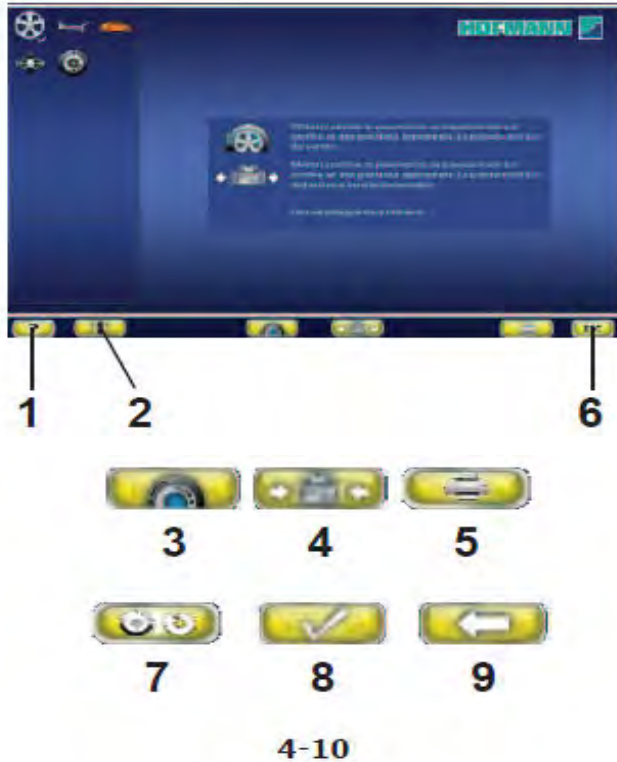


Рис. 4-10 ОПТИМИЗАЦИЯ/МИНИМИЗАЦИЯ

Страница программ оптимизации/минимизации массы грузов. Открывается с помощью клавиши **ОПТИМИЗАЦИИ/МИНИМИЗАЦИИ (6, Рис. 4-7)**, когда она появляется на экране после цикла измерения.

Команды, доступные для использования в течение всего цикла:

- 1 - **Клавиша ПОМОЩИ** - Вывод справочной информации, относящейся к текущей функции.
- 2 - **Клавиша БАЛАНСИРОВКИ** - Открытие экранной страницы БАЛАНСИРОВКИ.
- 3 - **Клавиша ОПТИМИЗАЦИИ** - Запуск цикла оптимизации.
- 4 - **Клавиша МИНИМИЗАЦИИ** - Запуск цикла минимизации.
- 5 - **Клавиша ПЕЧАТИ** - Используется для печати
- 6 - **Клавиша ОТМЕМЫ** - Возврат в режим БАЛАНСИРОВКИ/ГЛАВНОЕ МЕНЮ.
- 7 - **Клавиша ПРОДОЛЖЕНИЯ ТЕКУЩЕГО ЦИКЛА ОПТИМИЗАЦИИ/МИНИМИЗАЦИИ** - Продолжение ранее приостановленного цикла оптимизации/минимизации.
- 8 - **Клавиша ПОДТВЕРЖДЕНИЯ** - Подтверждение/ввод данных позиционирования колеса, требуемых в ходе программы.
- 9 - **Клавиша "НАЗАД"** - Возврат на один шаг назад в процессе выполнения программы ОПТИМИЗАЦИИ/МИНИМИЗАЦИИ.



Рис. 4-11 ПРОФИЛЬ КОЛЕСА

Экранная страница профиля колеса. Открывается с помощью клавиши **СПЕЦИАЛЬНЫХ ФУНКЦИЙ (3, Рис. 4-6)**, до начала цикла измерения.

Команды:

- 1 - **Клавиша ПОМОЩИ** - Вывод справочной информации, относящейся к текущей функции.
- 2 - **Клавиша БАЛАНСИРОВКИ** - Открытие экранной страницы БАЛАНСИРОВКИ.
- 3 - **Клавиша СОХРАНЕНИЯ** - Сохраняет в памяти данные колеса, введенные в строке текущих параметров ("Current") под списком.
- 4 - **Клавиша ВЫЗОВА ДАННЫХ КОЛЕСА** - Вызывает и устанавливает данные из перечисленных элементов профиля ("Profile").
- 5 - **Клавиша ОТМЕМЫ** - Возврат в ГЛАВНОЕ МЕНЮ.
- Выход из режима С-кодов.
- Удаление справочной информации и сообщений об ошибках.



14

4-12

4.1.3 Настройки

После включения стенда на дисплей выводится режим установки грузов, настроенный по умолчанию. Если выводится другой режим установки грузов, см. 5.4.3.

Единицы измерения, выводимые при включении стенда – дюймы, но в памяти остаются единицы массы, выбранные перед выключением стенда (граммы/унции).

4.1.3.1 Изменение единиц измерения

Единица измерения диаметра и ширины, заданная по умолчанию: дюйм.

- Нажмите на иконку “mm” или “inch” (14, Рис. 5-12).

Единица измерения изменится на другую.

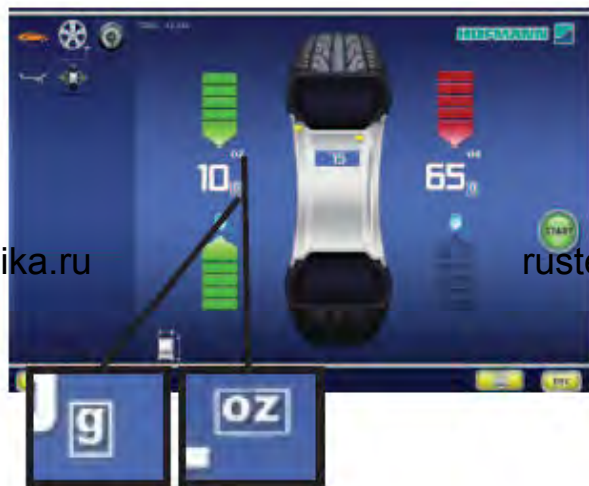
4.1.3.1 Изменение единиц измерения

Единица массы, заданная по умолчанию: грамм.

Независимо от того, вращается колесо, или нет, можно изменить единицу массы следующим образом.

- Нажмите на иконку “g” или “oz” (22, Рис. 5-13).

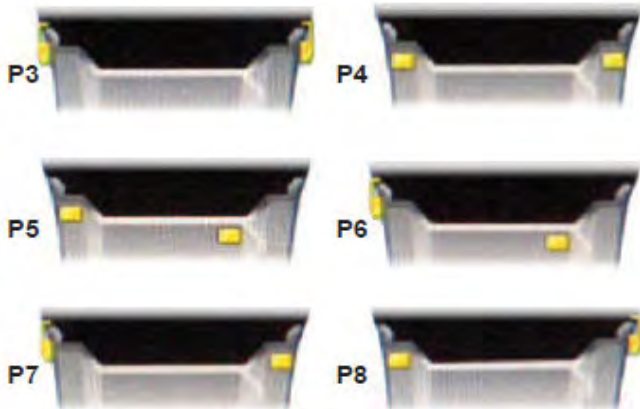
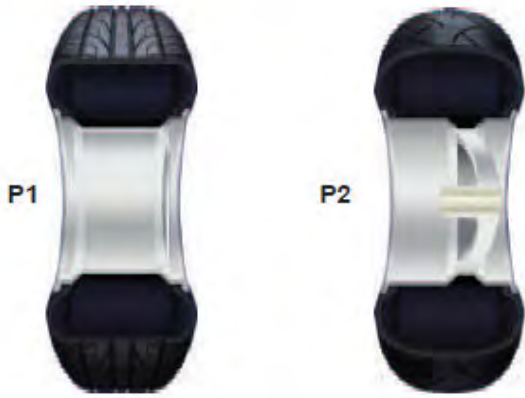
Единица измерения изменится на другую.



22

4-13

Пиктограммы



4.2 Пиктограммы - символы

Пиктограммы находятся во всех полях дисплея: в полях информации, полях меню и поле отображения рабочих параметров.

P1 Тип колеса 1 - стандартное колесо – номинальный размер в дюймах или миллиметрах

P2 Тип колеса 2 – мотоциклетное колесо

P3 Alu 0 - нормальный – стандартный режим балансировки

P4 Alu 1, Alu 1P

P5 Alu 2, Alu 2P

P6 Alu 3, Alu 3P

P7 Alu 4

P8 Alu 5

rustehnika.ru



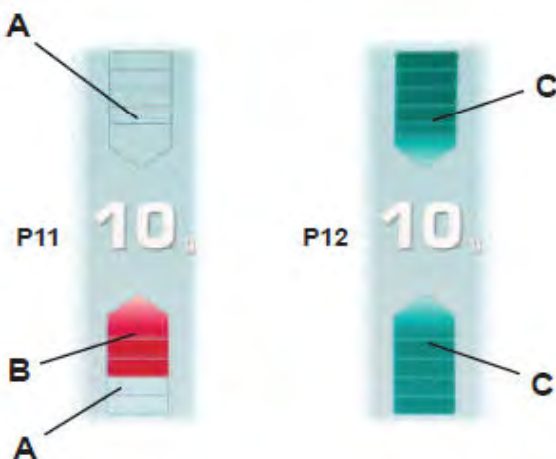
rustehnika.ru

P9 Рычаг для измерения расстояния и диаметра диска

rustehnika.ru



P10 Рычаг для измерения расстояния и диаметра диска с клеевым грузом



P11 Отображение измеренной разбалансировки и указатель направления вращения (красная стрелка или острие стрелки)

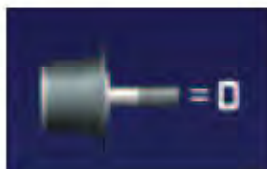
A Без цвета: наибольшее расстояние от необходимого положения

B Красный цвет: направление вращения для достижения необходимого положения, чем больше количество светящихся сегментов, тем больше нужно вращать колесо.

P12 Достигнуто положение коррекции (зеленые стрелки)

C Зеленый: достигнуто положение коррекции. Установите груз, удерживая колесо в этом положении.

P13



P13 Выполняется цикл компенсации.

Пиктограммы

P15 START



P25 OK



Знаки, относящиеся к операциям ОПТИМИЗАЦИИ/МИНИМИЗАЦИИ

P15 Запуск цикла измерения нажатием клавиши START или закрытием кожуха защиты колеса.

P16 Калибровочный груз

P17 Нанести метку на левой стороне шины.

P18 Нанести метку на правой стороне шины.

P19 Установить шину на диск и накачать до заданного давления.

P20 Повернуть шину на диске.

P21 Поворачивать диск, пока ниппель не окажется сверху, точно перпендикулярно главному валу.

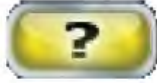
P22 Поворачивать колесо, пока ниппель не окажется сверху, точно перпендикулярно главному валу.

P23 Отрегулировать положение шины на диске, чтобы метка точно совпала с ниппелем.

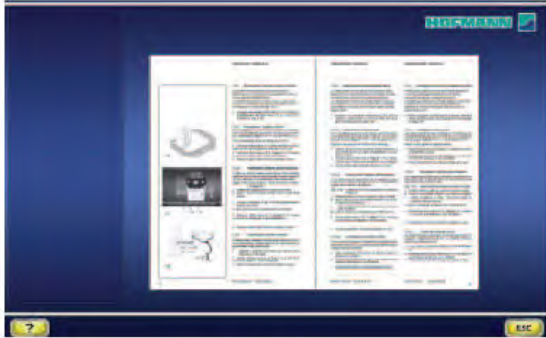
P24 Отрегулировать положение шины на диске, чтобы двойная метка точно совпала с ниппелем.

P25 Достигнуто положение коррекции для обеих плоскостей коррекции.

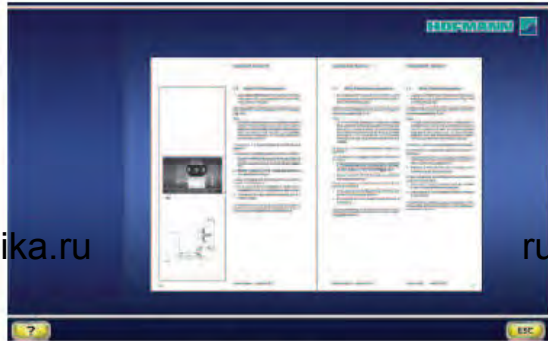
P26 Для продолжения работы используйте шиномонтажный станок.



4-12 14



4-13 14a



4-14 14b



4-15

4.3 Вспомогательная информация

Вспомогательная информация объясняет текущее действие и, в случае появления кода ошибки, дает подсказку по ее устранению.

Отображение вспомогательной информации

- Нажмите клавишу **ПОМОЩИ** (Рис. 4-12).

Появится первая страница со вспомогательной информацией, например, для страницы **ВВОДА ДАННЫХ ДИСКА** (Рис. 4-13).

- Для отображения следующей страницы со вспомогательной информацией нажмите клавишу **ПОМОЩИ** еще раз.

(если есть)

Появится вторая страница со вспомогательной информацией для страницы **ВВОДА ДАННЫХ ДИСКА** (Рис. 4-14)

Примечание:

При нажатии клавиши **ПОМОЩИ** на последней странице со вспомогательной информацией осуществляется переход на первую страницу.

Выход из режима вспомогательной информации

- Нажмите клавишу **ОТМЕНЫ**.

4.4 Электромеханическая остановка

См. Рисунок 4-15.

Для экстренной остановки станда:

- Нажмите клавишу электромеханической остановки.

Это приведет в действие электронный тормоз, который немедленно остановит вращение вала с колесом, а также любые автоматические движения станда (подъемника).

В случае остановки из-за неожиданного действия станда проанализируйте предпринятые действия:

Допустил ли оператор ошибку или забыл что-либо сделать?

Скорректируйте введенные данные и продолжите работу. Специальных процедур не требуется.

Станд выполнил непредвиденную операцию?

- Повторно изучите соответствующие разделы.
- Подготовьте станд к запуску:
 - выключите станд
 - включите станд
- Следуя указаниям руководства, повторите ввод команд.
- Если станд не работает должным образом, незамедлительно обратитесь в сервисную службу.

ВНИМАНИЕ: ДАЛЬНЕЙШАЯ РАБОТА НА СТАНДЕ ЗАПРЕЩАЕТСЯ.

4.5 Блокировка главного вала

Рис. 4-16 Педаль блокировки главного вала

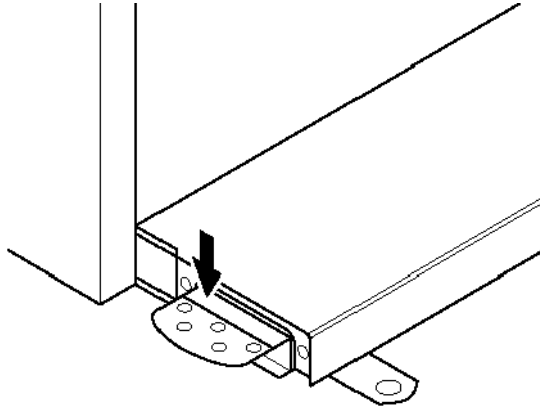
Главный вал блокируется нажатием педали. Эта функция облегчает затяжку и ослабление зажимной гайки и удерживает колесо в положении коррекции для правильной установки балансировочных грузов.

Примечание:

Данная блокировка предназначена только для облегчения ориентирования колеса и не должна использоваться для торможения главного вала.

Педаль также используется для управления системой *Power Clamp*, для фиксации колеса на стенде.

- Чтобы сжать или разжать колесо, поднимите педаль.
- Чтобы включить блокировку главного вала, нажмите педаль.



4-16

4.6 Крепление колеса

Рис. 5-17

Педаль блокировки главного вала имеет две функции:

ПЕДАЛЬ ВНИЗ: Остановка вращения

ПЕДАЛЬ ВВЕРХ: Блокировка системы POWER CLAMP.

Кроме функции торможения, педаль также имеет функцию управления системой POWER CLAMP (и подъемником колеса, если есть), для установки и снятия колеса со стенда.

При каждом движении педали ВВЕРХ система Power Clamp попеременно сжимает или разжимает колесо на стенде.

Только для моделей с подъемником колеса:

Платформа подъемника (если есть) приводится в действие одновременно с командой для системы POWER CLAMP и движется вертикально, поддерживая колесо. Платформа **ОПУСКАЕТСЯ** во время сжатия колеса и **ПОДНИМАЕТСЯ** во время разжима колеса.

В

Зажимные губки системы Power Clamp полностью разведены.

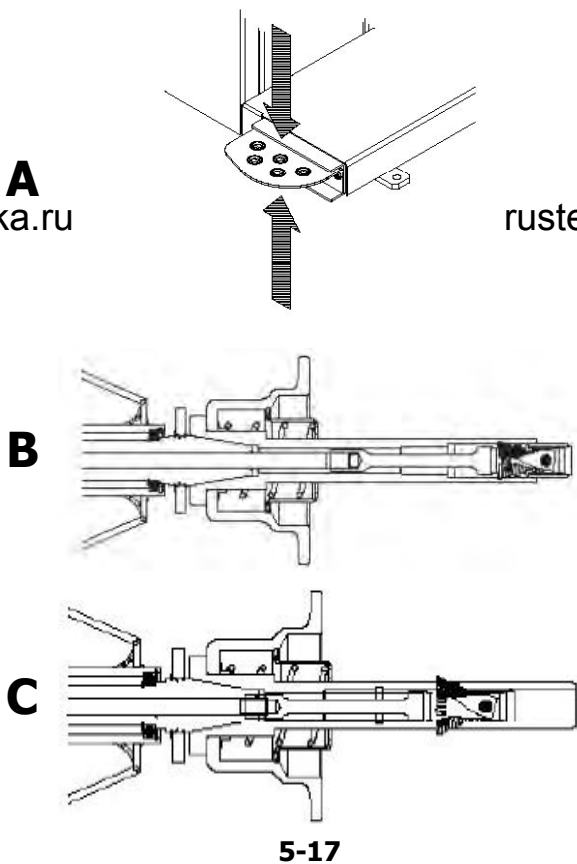
С

Зажимные губки системы Power Clamp полностью сведены.

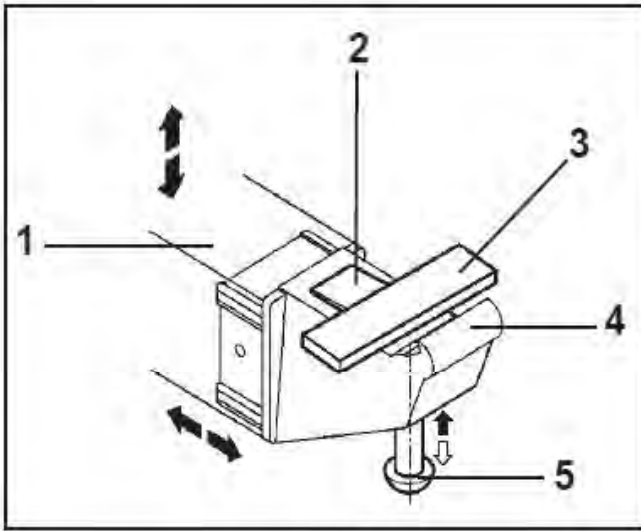
A
rustehnika.ru

A
rustehnika.ru

A
rustehnika.ru



5-17



4-18

4.7 Измерительные рычаги

Рис. 4-18 Рычаги для измерения расстояния и диаметра диска

- 1 Измерительный рычаг можно удлинить и поднять вверх
- 2 Рычаг используется в качестве держателя грузов при установке клеевых грузов для определения положения последующей установки и фактического крепления груза
- 3 Клеевой груз устанавливается в специальный держатель
- 4 Головка измерительного рычага используется для определения размеров дисков с различными профилями
- 5 Подпружиненный аппликатор.



4-18b

4.8 Ультразвуковой детектор

С наружной стороны диска на стенде установлен ультразвуковой детектор для определения ширины колеса (на внешней стороне) (Рис. 4-18b).



4-19

4.9 Лазерный указатель/сканер

Рисунок 4-19

На стенде используется лазерный сканер для автоматического определения расстояния и диаметра колеса (на внутренней стороне диска. Также на стенде используется *лазерный указатель*, показывающий точное место установки клеевых грузов на диске (5.8).

Примечание:

Если стенд по умолчанию настроен на режим измерительного рычага, режим лазерного указателя можно активировать, обратившись в сервисную службу.



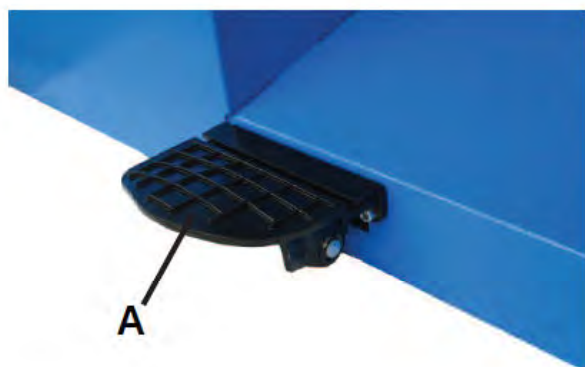
5-1



5-2



5-3



5-4

5.0 Эксплуатация

5.1 Включение стенда

Необходимо изучить: - возможные риски, ☞ 1.0
- устройство стенда, ☞ 4.0.

Внимательно прочтите руководство по эксплуатации и следуйте инструкциям, особенно если работаете на стенде в первый раз.

- Оператор должен ознакомиться с мерами предосторожности и предупреждениями.
- Оператор должен иметь необходимую квалификацию для работы на стенде.
- После выключения стенда необходимо убедиться, что защитный кожух поднят, а измерительный рычаг находится в исходном (крайнем левом) положении.

См **Рис. 5-1.**

- Включите вилку кабеля питания в сетевую розетку (1).
- Установите переключатель на розетке в положение "I" (2).

Стенд подает звуковой сигнал и выполняет самодиагностику.

На дисплее появляется сообщение:

"WAIT: LOADING..." (подождите: идет загрузка...) (**Рис. 5-2**).

Пока выполняется самодиагностика стенда, нельзя выполнять ввод данных и другие операции. На данной начальной стадии стенд не должен подвергаться даже незначительным вибрациям.

По окончании самодиагностики подается мелодичный звуковой сигнал и на экран выводится **НАЧАЛЬНАЯ СТРАНИЦА** (**Рис. 5-3**).

5.1.1 Активация подъемника

Только для моделей с подъемником колеса

После запуска стенда, перед выполнением любой другой операции, оператору необходимо активировать систему подъема колеса.

В поле информации появится сообщение:

"Press the pedal to activate the lifter" (нажмите педаль для активации подъемника)

- Нажмите педаль управления (**A, Рис. 5-4**).

При необходимости, подъемник полностью опускается.

Стенд готов к работе.

5.1.2 Состояние при включении

Электронный блок настроен заводом-изготовителем на следующие режимы работы, которые выводятся на дисплей после включения стенда:

- Режим ПРОФИЛИРОВАНИЯ.
- Режим груза 1 (автомобильное колесо с номинальными размерами в дюймах, ширина 6.5 дюйма и диаметр 15.0 дюймов).
- Получение данных диска, единицы измерения: дюймы.
- Вывод значений разбалансировки с шагом 5 г.
- Предельное не выводимое на дисплей значение величины разбалансировки 3.5 г.
- Автоматическое торможение колеса при поднятии защитного кожуха во время цикла измерения.
- Компенсация разбалансировки адаптера отключена.
- Запуск цикла измерения при опускании защитного кожуха.

Только для моделей с подъемником колеса:

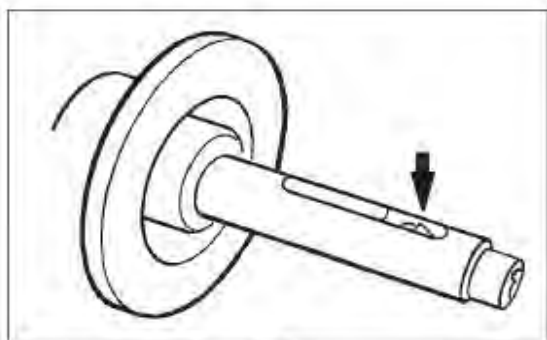
- Возможность эксплуатации стенда после запуска ависит от активации с помощью педали управления.

5.1.3 Выключение стенда

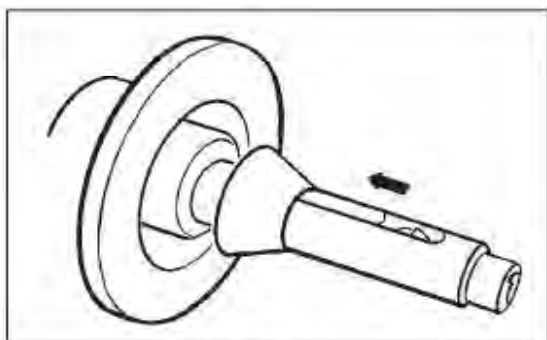
После завершения работы необходимо правильно выключить стенд:

Снимите колесо и быстросъемную гайку со стенда.

- Снимите конусы с короткого вала. Проверьте внутренние и внешние поверхности конусов на повреждения. Состояние конусов очень важно для качественной балансировки.
- Протрите конусы, быстросъемную гайку и короткий вал чистой, мягкой тканью.
- Храните конусы и быстросъемную гайку в специально отведенном месте.
- Отключите кабель питания от розетки.
- Проверьте кабель питания на повреждения и износ.
- Наведите порядок в местах хранения принадлежностей.
- Протрите дисплей и панель управления мягкой, сухой тканью.
- Уберите старые грузы и другие материалы из-под стенда. Стенд должен стоять только на своих трех опорах.



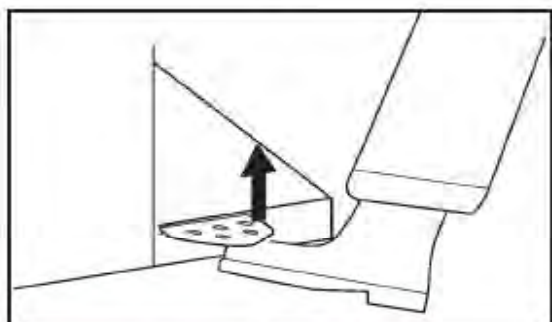
5-5



5-6



5-7



5-8



geodyna 7850p

5-8b

5.2 Зажим / разжим колеса

Электрический контроллер устроен таким образом, что после включения питания стенда зажимные губки остаются в том положении, в котором находились до этого, и для изменения их положения необходимо использовать педаль.

5.2.1 Зажим колеса

Примечание :

Перед зажимом колеса убедитесь, что на контактных поверхностях адаптера и диска нет грязи и смазки.

- Переведите зажимные губки в положение **разжима** (Рис. 5-5).
- Установите центрирующий конус или центрирующее кольцо (в зависимости от выбранной функции и диаметра центрального отверстия колеса) на главный вал (Рис. 5-6).

Только при наличии подъемника колеса:

- Вкатите колесо на платформу подъемника.
- Переместите колесо к центру вала с помощью рукоятки управления подъемником.
- Удерживая колесо в вертикальном положении, перемещайте платформу, чтобы приблизить колесо к вращающейся части стенда.
- Подведите колесо к центрирующему конусу или кольцу.
- Удерживайте колесо в вертикальном положении **ЛЕВОЙ РУКОЙ**.
- **ПРАВОЙ РУКОЙ** возьмите пластиковую втулку выбранного зажимного адаптера, установите ее на вал и плотно прижмите к колесу (Рис. 5-7).

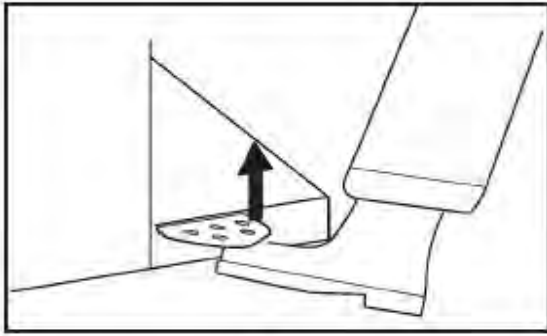
5.2.1.1 Использование автоматического подъемника (если есть)

Рис. 5-8b

Подъемник опускается автоматически, пока оператор удерживает нажатой педаль управления зажимом колеса (Рис. 5-8).

При нажатии на педаль в памяти стенда сохраняется высота, достигнутая подъемником, благодаря чему его можно автоматически вернуть в положение под колесом при его снятии. Сохраненная высота позволяет автоматически центрировать на валу все последующие колеса. После установки следующего колеса на платформу оператор может активировать автоматический подъем нажатием на педаль управления.

Примечание: При загрузке колеса другого диаметра после автоматического подъема используйте рукоятку управления для корректировки высоты.



5-8

ОСТОРОЖНО:

ОПАСНОСТЬ ДРОБЛЕНИЯ РУКИ
СОБЛЮДАЙТЕ УКАЗАННЫЕ НАПРАВЛЕНИЯ
ВРАЩЕНИЯ.

- Поднимите педаль (**Рис. 5-8**).
- Проверьте, чтобы колесо было плотно прижато адаптером, перед выполнением цикла измерения.

Предупреждения:

Если еще раз привести в действие педаль в процессе фиксации колеса, фиксация останавливается, и зажимные губки переходят в разжатое положение.

Нажатие клавиш ОТМЕНЫ, ОСТАНОВКИ И ЭЛЕКТРОМЕХАНИЧЕСКОЙ ОСТАНОВКИ во время работы системы Power Clamp также приводит к остановке процесса.

Цикл измерения можно запустить, только если колесо зафиксировано и опущен кожух защиты колеса.

5.2.2 Разжим колеса**Примечание:**

Во время разжима зажимных губок придерживайте колесо **ЛЕВОЙ РУКОЙ**, чтобы не допустить его вращения.

- Поднимите педаль (**Рис. 5-8**).
- Снимите зажимную втулку с вала.
- Снимите колесо.



geodyna 7850p

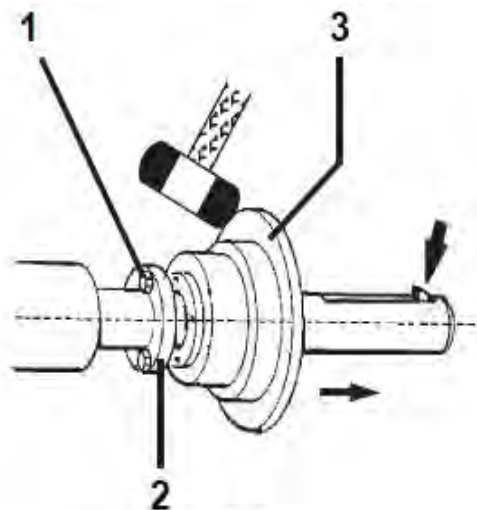
5-8b

5.2.2.1 Использование автоматического подъемника (если есть)**Рис. 5-8b**

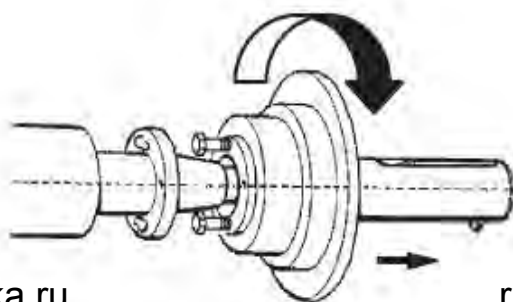
Подъемник поднимается автоматически, пока оператор удерживает нажатой педаль управления зажимом колеса.

Снимите зажимной адаптер с вала.

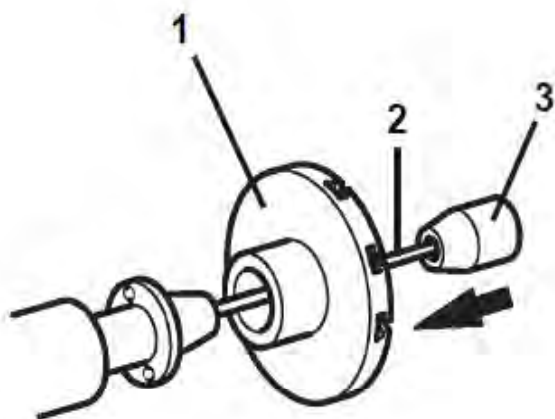
- Установите колесо на платформу, затем отведите платформу от вала вправо.
- Нажмите и отпустите педаль управления; Платформа полностью опускается.
- Выкатите колесо со стенда.



5-9



5-10



5-11

5.2.3 Переоснащение станда для работы с колесами без центрального отверстия

Для центрирования и фиксации дисков без центрального отверстия или мотоциклетных колес на станде, можно заменить устройство MZV-p на зажимное приспособление SCA (ссылка EAA0260D82A) или адаптер для мотоциклетных колес "Motorbike base Flange" соответственно. Прежде чем выполнить переоснащение станда, переведите зажимные губки в разжатое положение (стрелка, Рис. 9).

Разжатие приспособления Power Clamp

Ослабьте немного два винта с шестигранной головкой (1, Рис. 9 – плоский ключ на 13 мм) и отрегулируйте байонетный диск (2, Fig. 9), так чтобы головки винтов могли свободно выйти при снятии зажимного приспособления.

Снимите основной корпус (3, Рис. 9) с зажимного конуса с помощью капронового молотка и двигайте, пока винты с шестигранными головками не выйдут из байонетного диска.

Снимите зажимное приспособление (Рис. 10).

Задействуйте блокировку главного вала и отверните зажимное приспособление вручную от соединительной тяги.

Установите зажимное приспособление SCA (Рис. 11).

Информацию по установке адаптера "p" для мотоциклетных колес см. в отдельной инструкции по установке и эксплуатации.

Подготовьте зажимное приспособление, как указано в отдельном руководстве, прилагаемом к каждому приспособлению.

При выдвинутой соединительной тяге (2, Рис. 11), установите зажимное приспособление на конус главного вала и прижмите к конусу (1, Рис. 11).

Наверните гайку с конусной резьбой (3, Рис. 11) (входит в комплект поставки каждого балансировочного станда с индексом "p") на соединительную тягу до конца резьбы.

Зафиксируйте зажимное приспособление.

Чтобы не разжать зажимное приспособление и не повредить соединительную тягу, установите режим работы C22 в состояния включения (On).

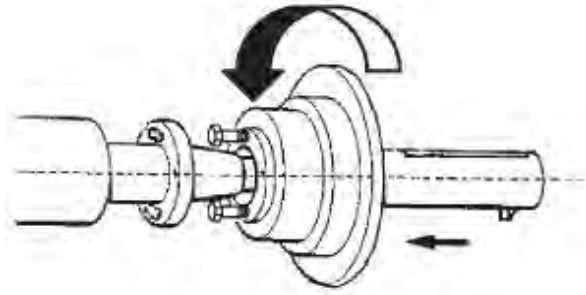
Теперь разжим зажимного приспособления невозможен.

Установка приспособления Power Clamp

Колеса на стенде нет.

Примечание

Если станок переоснащен для использования приспособления Power Clamp, переведите режим работы C22 в состояние отключения ("disabled"); Теперь разжим зажимного приспособления невозможен.



5-12

См. Рис. 5-12

Переведите зажимные губки в **разжатое** положение. Отверните гайку с конусной резьбой и отложите в сторону.

Снимите специальные зажимные приспособления, если есть, с конуса главного вала.

Установите основной корпус зажимного приспособления, накрутите его на соединительную тягу до конца резьбы, затем ослабьте на четверть оборота.

Надвиньте основной корпус рукой на конус, продев головки винтов через байонетный диск.

Поворачивайте основной корпус, пока резьба винта не коснется байонетного диска.

Установите зажимное приспособление с зажимной головкой и зажимом.

Затяните винты равномерно, ключом с открытым зевом на 13 мм.

5.3 Выбор режима работы

Режим установки грузов и тип автомобиля всегда определяются автоматически, см. дисплей.

Текущий режим установки грузов обозначен световым индикатором(-ами).

5.3.1 Режимы установки грузов

НОРМАЛЬНЫЙ режим (ALU 0)

Используется для штампованных дисков.

Режим ALU

Используется для литых дисков или для установки одного или более клеевых грузов.

Клеевые грузы должны устанавливаться вручную

Режим скрытой установки грузов

Используется для литых дисков или при сложной балансировке.

Существует два режима ALU для скрытой установки грузов (ALU2P и ALU3P). Они отличаются от других режимов ALU тем, что грузы в левой и правой плоскостях балансировки устанавливаются во внутренней части диска (Рисунок 5-13).

Клеевые грузы должны устанавливаться с помощью измерительного рычага, что обеспечивает большую точность по сравнению с ручной установкой.

Примечание: Если клеевой груз нужно скрыть за двумя спицами, выберите режим разделения грузов перед установкой груза на правую плоскость (☞ 5.9).

СТАТИЧЕСКИЙ режим ("STATIC")

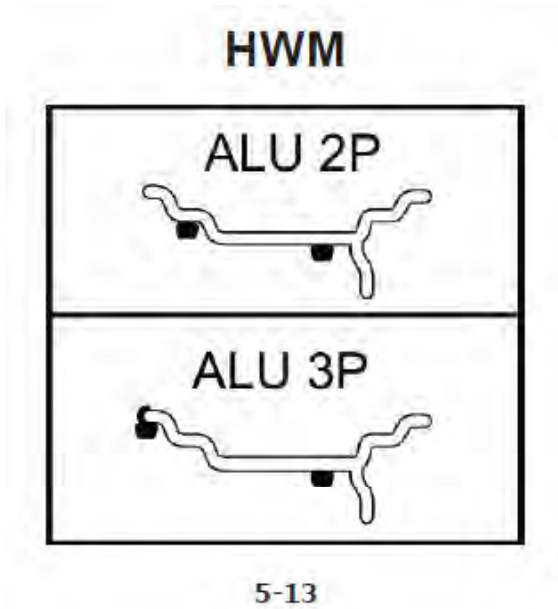
(Рис. 5-14)

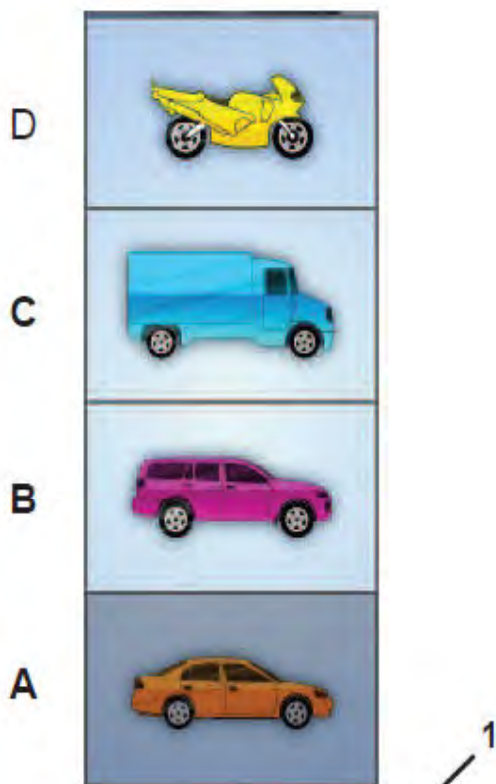
Данный режим активируется клавишей (Рис. 5-14).

Используется для небольших колес, не подлежащих динамической балансировке, например: колеса мопедов.

Расчет "левых" и "правых" грузов не предусмотрен.

- Установите колесо в соответствии с пунктом 5.1 и выберите скорректированные положения считывания показаний для головки измерительного рычага (☞ 5.4).





5-3



4-6

5.3.2 Выбор типа автомобиля

Рисунок 5-3

При запуске стенд всегда настроен по умолчанию на тип колеса А легкового автомобиля ("Car").
При работе в РУЧНОМ режиме:
Выбрать другой тип автомобиля должен оператор.

Оператор может выбрать требуемый тип автомобиля на экранной странице ГЛАВНОГО МЕНЮ (1, Рис. 5-3).

- Выберите элемент "ТИП АВТОМОБИЛЯ" в зависимости от диска балансируемого колеса.

Идентификационная иконка выбранного типа автомобиля отображается на дисплее на темном фоне (А, Рис. 5-3).

Примечание: Вариант "D" (мотоциклетное колесо) доступен только в ручном режиме.

Рис. 4-10 Обозначения типов автомобилей:

- A** Стандартное автомобильное колесо (легковой автомобиль) – номинальные размеры в **дюймах**. На дисплей выводится единица измерения **inch** (дюйм). Для данного типа колеса можно выбрать нормальный режим установки груза и режимы Alu 1 - Alu 5. Для того чтобы выбрать стандартное колесо номинальными размерами в миллиметрах (например, типа **TD** или **TRX**), нажмите на элемент дюйма в поле **диаметра** или **ширины** диска (**14, Рис. 4-10**).

Примечание: Для работы со стандартными автомобильными колесами, но с номинальными размерами в миллиметрах (например, колеса типа **TD** или **TRX**), когда появится экранная страница **ВВОДА ДАННЫХ ДИСКА (Рис. 4-6)** нажмите на **ЗНАЧЕНИЕ** диаметра или ширины диска, чтобы переключить единицы измерения на миллиметры.

- B** Колесо внедорожника - номинальные размеры в **дюймах**.

C Колесо легкого коммерческого автомобиля (фургон) - номинальные размеры в **дюймах**. Пороговое значение не выводимых на дисплей незначительных величин разбалансировки при выборе данного типа колеса автоматически удваивается, и разрешение величины показаний устанавливается на 10 г и 5 г соответственно.

- D** Мотоциклетные колеса - номинальные размеры в дюймах, функция скрытия незначительных величин разбалансировки выполняется аналогично функции для автомобильных колес.
(Выбрать этот тип колеса можно только в ручном режиме).

5.4 Балансировка в режиме “ПРОФИЛИРОВАНИЯ”



5-15

Далее описываются специальные функции балансирующего стенда в режиме ПРОФИЛИРОВАНИЯ.

Иконка на Рисунке 5-15 показывает, что режим ПРОФИЛИРОВАНИЯ активен. Стенд работает в автоматическом режиме.

При установке режима “ПРОФИЛИРОВАНИЯ” с помощью панели настройки, стенд выполняет процедуру автоматического считывания данных колеса, и пользователю не нужно выполнять никакие настройки перед началом цикла измерения (кроме типа автомобиля, если нужно задать тип автомобиля, отличный от уже заданного; например, легковой автомобиль).

В данном разделе приведены специальные функции режима “ПРОФИЛИРОВАНИЯ” и только те пункты меню, которые относятся к данному режиму.

Для получения информации о других элементах меню и иконках, см. базовый раздел “4. Элементы управления”.



5-16

2

Во время цикла измерения колеса на экран выводится страница, показанная на Рисунке 5-16, и по окончании измерения грузы на экране могут показываться в следующем виде:

- предлагаемые (желтые)
- или
- возможные варианты (серые).

Если активен счетчик спиц, во время цикла измерения на экране показывается иконка (2, Рис. 5-16).

Возможные места установки грузов, отличные от предлагаемых, показываются в виде грузов серого цвета в местах, подходящих к данной конфигурации диска.

Примечание:

Изменение положения груза сохраняется в памяти стенда, затем автоматически предлагается для всех последующих колес с аналогичными размерами. Выбранный вариант расположения удаляется при отключении стенда.

5.4.1 Цикл измерения колеса (ПРОФИЛИРОВАНИЕ)

- Опустите кожух защиты колеса из полностью поднятого положения. Опускайте кожух плавно со средней скоростью, без остановок и резких движений из стороны в сторону.

Примечание: Соблюдайте особую осторожность при опускании кожуха, поскольку одновременно с этим стенд сканирует внешний профиль диска.

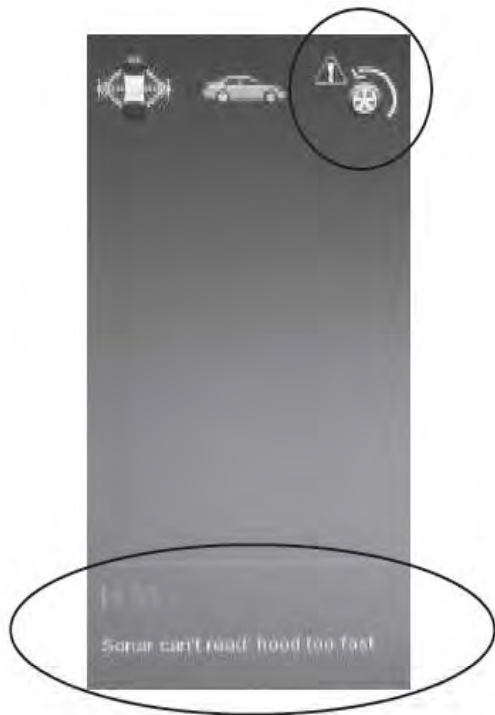
Если кожух защиты колеса опущен неправильно:

стенд немедленно определяет неправильный маневр, на экране появляется предупреждающая иконка. См. Рис. 5-17.

Сообщение удаляется

- автоматически через несколько секунд
- при повторном подъеме кожуха
- при нажатии клавиши ОСТАНОВКИ или ОТМЕМЫ

Если Вы решили не повторять опускание кожуха, можно нажать клавишу ЗАПУСКА для продолжения цикла измерения.



5-17

Таким образом, ширина колеса не определяется автоматически датчиком, и стенд использует последнее сохраненное значение. Для проверки заданного значения ширины нажмите (1, 5-18) и выберите ДАННЫЕ ДИСКА (RIM DATA INPUT).

Значение ширины показывается красным цветом. Это означает, что оно не было определено автоматически. При необходимости можно задать значение ширины вручную перед продолжением работы. Если ввести значение вручную, стенд будет выводить данные балансировки правильно, но некоторые функции пересчета будут недоступны.

Если кожух защиты колеса опущен правильно:

- Если **ЦИКЛ ИЗМЕРЕНИЯ С ПРОФИЛИРОВАНИЕМ НЕ АКТИВИРОВАН**, сигнал на экран не выводится, следовательно, можно продолжать рабочий цикл

- нажмите клавишу ЗАПУСКА.

Стенд выполнит цикл измерения с циклом измерения балансировки и определением профиля (определение типа колеса, материала - сталь/алюминий, и количества спиц, если есть).

По окончании цикла на экране будут показаны значения разбалансировки и места установки балансировочных грузов.

Выберите ДАННЫЕ ДИСКА (1, Рис. 5-18) для проверки номинальных размеров диска.

Для выбора требуемого режима ALU нажимайте непосредственно на грузы, показанные серым цветом, расположенные на профиле диска.

Можно изменить режим ALU, выбрав из списка предложенных режимов. Меню содержит только те режимы ALU, которые в данный момент возможны, в зависимости от типа диска.



5-18



5-19

При каждом изменении ALU стенд автоматически пересчитывает значения массы и положения грузов.

Во время цикла измерения может быть определено количество спиц: в этом случае можно задать режим скрытой установки грузов, нажав на “СПИЦУ” (1, Рис. 5-19).

- Если **ЦИКЛ ИЗМЕРЕНИЯ С ПРОФИЛИРОВАНИЕМ АКТИВИРОВАН**,

стенд переходит сразу к циклу измерения.

По окончании цикла на экране будут показаны места установки балансировочных грузов.

Только в том случае, если невозможно определить ширину колеса (например, диск без шины), экранная страница ввода данных появляется автоматически, а значения, которые не были определены, показываются красным цветом.



5-20

5.4.2 Усовершенствованная функция распознавания спиц

Этот режим, активируемый по запросу, обеспечивает абсолютную точность при определении положения и размеров спиц диска, что позволяет более точно определять положение грузов при установке за спицами. Если лазерный сканер не может распознать спицы, или оператор решает, что имеет дело с диском особой сложной формы, можно включить усовершенствованную функцию распознавания спиц, которая распознает спицы любого типа, даже имеющие необычную форму, например: спаренные, наклонные, с отверстиями или отличающиеся друг от друга по размеру (рис. 5-20).



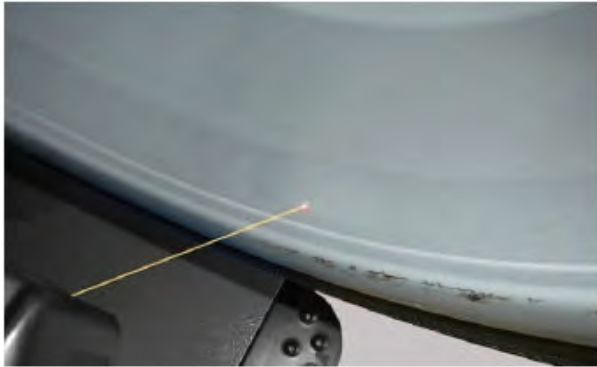
5-21

Прежде чем выполнить цикл измерения:

- Выберите на странице ФУНКЦИЙ (FUNCTIONS) “Spoke Detection” (распознавание спиц), затем “ADVANCED” (усовершенствованное).
- Выполните обычные процедуры цикла измерения.

Примечание: Эта функция увеличивает общее время цикла измерения на 5 секунд.

Когда усовершенствованная функция распознавания спиц активна, на экран выводится страница, показанная на Рис. 5-21.



5-22

5.4.3 Изменение положения

5.4.3.1 Режим лазерного указателя

Когда режим **лазерного указателя** активен (Рис. 5-22), для изменения положения груза на стадии установки используется клавиша (1, Рис. 5-24).

Когда будет достигнуто положение установки клеевого груза (зеленые стрелки, Рис. 5-23), измените положение груза следующим образом:

- Нажмите клавишу (1, Рис. 5-24) для выбора **лазерного указателя**.
- Поверните колесо вручную, чтобы сменить положение груза на указанное лазерным указателем.
- Нажмите клавишу (1, Рис. 5-24) для подтверждения выбранного положения.



5-23

Примечание:

Перемещение вызывает изменение положения и значения массы обоих грузов. Поскольку изменения можно применять на обеих плоскостях, правый груз (ближе к реборде обода) обычно устанавливается первым, поскольку его необходимо перемещать чаще.

Примечание:

Изменение положения груза сохраняется в памяти стенда, затем автоматически предлагается для всех последующих колес с аналогичными размерами. Выбранные параметры удаляются при отключении стенда.



5-24

5.4.3.2 Режим рычага Geodata

Когда рычаг **geodata** находится в положении установки груза (Рис. 5-25), с помощью клавиши (1, Рис. 5-26) можно переместить груз в положение отличное от предложенного. Когда будет достигнуто положение установки клеевого груза (зеленые стрелки), измените положение груза следующим образом:

- Потяните рычаг geodata.
- Нажмите клавишу ПЕРЕМЕЩЕНИЯ (1, Рис. 5-26).
- Переведите рычаг geodata в требуемое положение.
- Нажмите клавишу ПЕРЕМЕЩЕНИЯ еще раз.



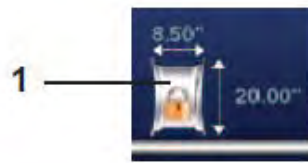
5-25



5-26

Перемещение можно выполнять на всех плоскостях колеса, доступных для рычага-аппликатора.

5.4.4 Функция сохранения данных колеса “Rim Data Freeze”



5-27



5-27a



5-27b

Функция “Rim Data Freeze” позволяет сохранять данные, определенные на первом диске, для группы аналогичных колес (обычно четырех), подлежащих балансировке.

Эта функция повышает эффективность работы стенда, поскольку сокращает время сбора данных для последующих аналогичных колес после первого колеса.

Примечание:

Данная функция доступна только в АВТОМАТИЧЕСКОМ режиме: (ПРОФИЛИРОВАНИЕ).

Как работает эта функция

- Закрепите на стенде первое колесо.
- Выполните рабочий цикл.

В течение цикла все данные колеса определяются автоматическими дистанционными датчиками; при необходимости оператор может изменять значения параметров, предлагаемые стендом.

После балансировки первого колеса, прежде чем установить на стенде следующее колесо из комплекта, Вы можете сохранить данные диска нажатием экранной клавиши Rim Data Freeze (1, Рис. 5-27). Сразу после нажатия клавиши появляется иконка (2, Рис. 5-27a).

Следующие колеса можно балансировать без определения профиля диска.

Использование ранее сохраненных данных заметно сокращает время рабочего цикла.

Для установки грузов можно использовать функцию лазерного указателя, если она была активирована ранее.

Данную функцию можно активировать непосредственно после цикла измерения на экранной странице БАЛАНСИРОВКИ:

- Нажмите экранную клавишу *Rim Data Freeze* (1, Рис. 5-27).

Отмена функции:

Сохраненные данные диска можно удалить в любой момент времени повторным нажатием клавиши *Rim Data Freeze* (1, Рис. 5-27).

При этом иконка в виде замка исчезает (3, Рис. 5-27b), показывая, что сканирование диска возможно и необходимо для сбора данных следующего колеса.

На то, что включена функция сохранения данных диска, также указывает иконка в правой части монитора, имеющая следующие значения:

(Рис. 5-28)



a) Желтая штриховка для внешних и внутренних детекторов, показывающая, что функция сохранения данных колеса не активирована. При каждом цикле измерения после установки колеса стенд будет выполнять полное сканирование колеса.



b) Серая штриховка для внешних и внутренних детекторов, показывающая, что функция сохранения данных колеса активирована. Балансировка последующих колес будет осуществляться без сканирования профиля колеса, с использованием ранее собранных и сохраненных данных.



c) Серая штриховка для детектора с наружной стороны колеса и серая штриховка вместе с желтой только для нижней части детектора с внутренней стороны колеса, указывающая на то, что функция сохранения данных диска активирована, и режим лазерного указателя (активированный ранее) ВКЛЮЧЕН. Стенд не будет сканировать колеса, а будет использовать ранее собранные и сохраненные данные. Также можно будет использовать внутренний лазер для обозначения мест установки клеевых грузов.

5-28

Особые условия для данной функции

Диски со спицами:

Для того чтобы распределить массу груза при работе с комплектом колес со спицами, с использованием функции сохранения данных колеса, после установки второго колеса (первого после активации функции сохранения данных) необходимо:

- установить одну из спиц на 12 часов и нажать F5 (1, Рис. 5-29) для ввода положения.

Примечание:

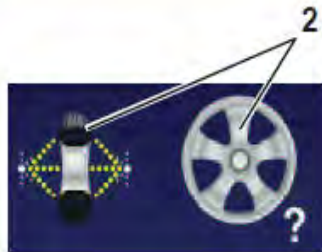
Информация о количестве спиц сохраняется для последующих колес, для которых не нужно вводить элементы данных, при этом положение 12 часов для одной из спиц необходимо устанавливать для каждого колеса.

Изменение элемента данных вручную:

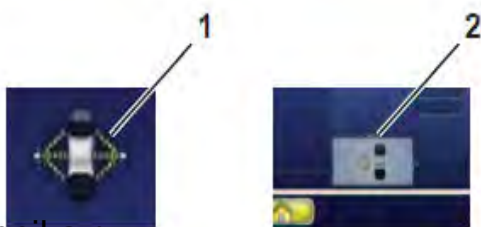
При изменении элемента данных на экранной странице ВВОДА ДАННЫХ ДИСКА, после выбора функции сохранения данных колеса, настройки сохранения автоматически отменяются, и стенд работает в РУЧНОМ режиме, при том, что данные только что введены. При установке следующего колеса стенд выполняет полное сканирование профиля колеса.



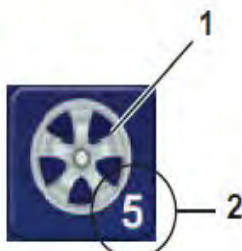
5-29



5-30



5-31



5-32

5.5 АВТОМАТИЧЕСКИЙ РЕЖИМ БЕЗ СПИЦ

Автоматический режим без спиц имеет те же функции, что и автоматический режим, описываемый ранее, за исключением автоматического распознавания дисков со спицами.

Если точно известно, что информация о спицах не нужна, функцию подробного распознавания спиц лазером можно отключить.

Это существенно сокращает общее время цикла измерения.

Функция активируется нажатием клавиши (1, Рис. 5-30) в главном меню. Изменение цвета текста рядом со знаком показывает, что функция активирована.

После цикла измерения на состояние системы указывает пара знаков (2, Рис. 5-30);

- Знак автоматического профилирования
- Изображение диска со знаком вопроса

Для того чтобы ввести количество спиц вручную, по окончании цикла измерения, включите ручной режим с помощью последовательности клавиш:

Профилирование (1, Рис. 5-31)

- Ручной режим (2, Рис. 5-31)

После перехода на экранную страницу ручной балансировки,

- Нажмите клавишу (1, Рис. 5-32); каждое нажатие увеличивает количество спиц на одну.

Нажимайте клавишу, пока не получите значение, соответствующее количеству спиц на диске.

Пример: 5 спиц (2, Рис. 5-32).

5.6 РУЧНОЙ режим

Функция активируется нажатием клавиши (1, Рис. 5-33) в главном меню. Изменение цвета текста рядом со знаком показывает, что функция активирована.



5-33

5.6.1 Детектирование в РУЧНОМ режиме

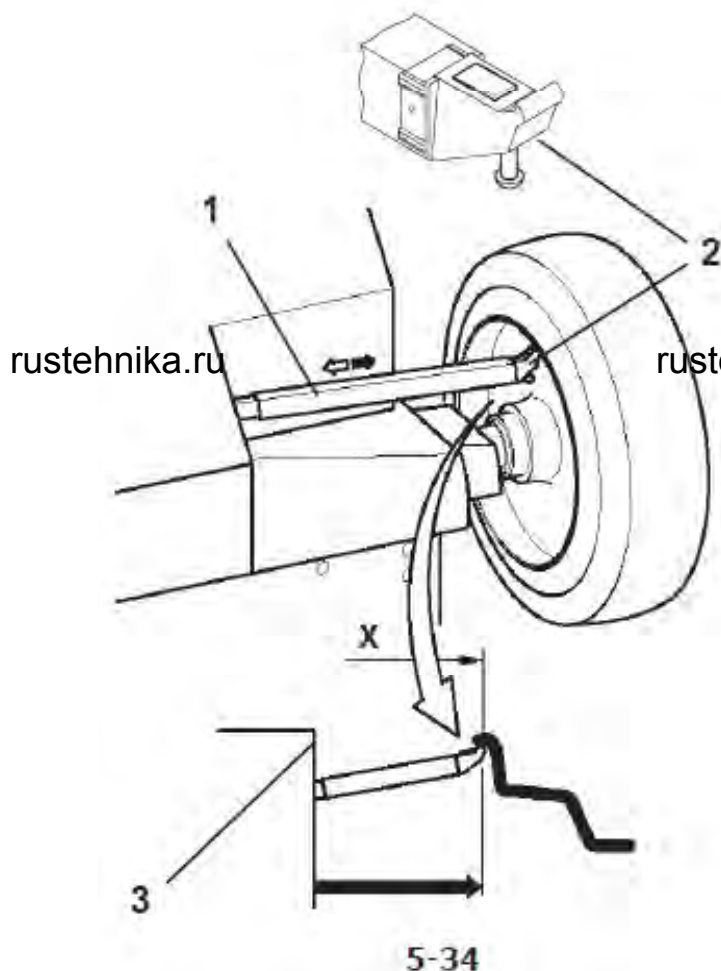
Датчик должен использоваться для сбора данных колеса только в РУЧНОМ РЕЖИМЕ.

5.6.1.1 Калибровочный датчик

Внутренний калибровочный датчик для измерения расстояния и диаметра используется для ввода расстояния между стендом и левой плоскостью коррекции, а также номинального диаметра диска/ диаметра коррекции.

Внутренний калибровочный датчик позволяет точно рассчитывать эффективные плоскости коррекции и диаметры установки клеевых грузов на посадочных полках обода колеса и скрытых грузов.

Рис. 5-34 Внутренний калибровочный датчик для измерения расстояния до диска и диаметра.



1 Внутренняя калибровка с помощью измерительной головки

2 Измерительная головка

3 Опорный край для считывания расстояния

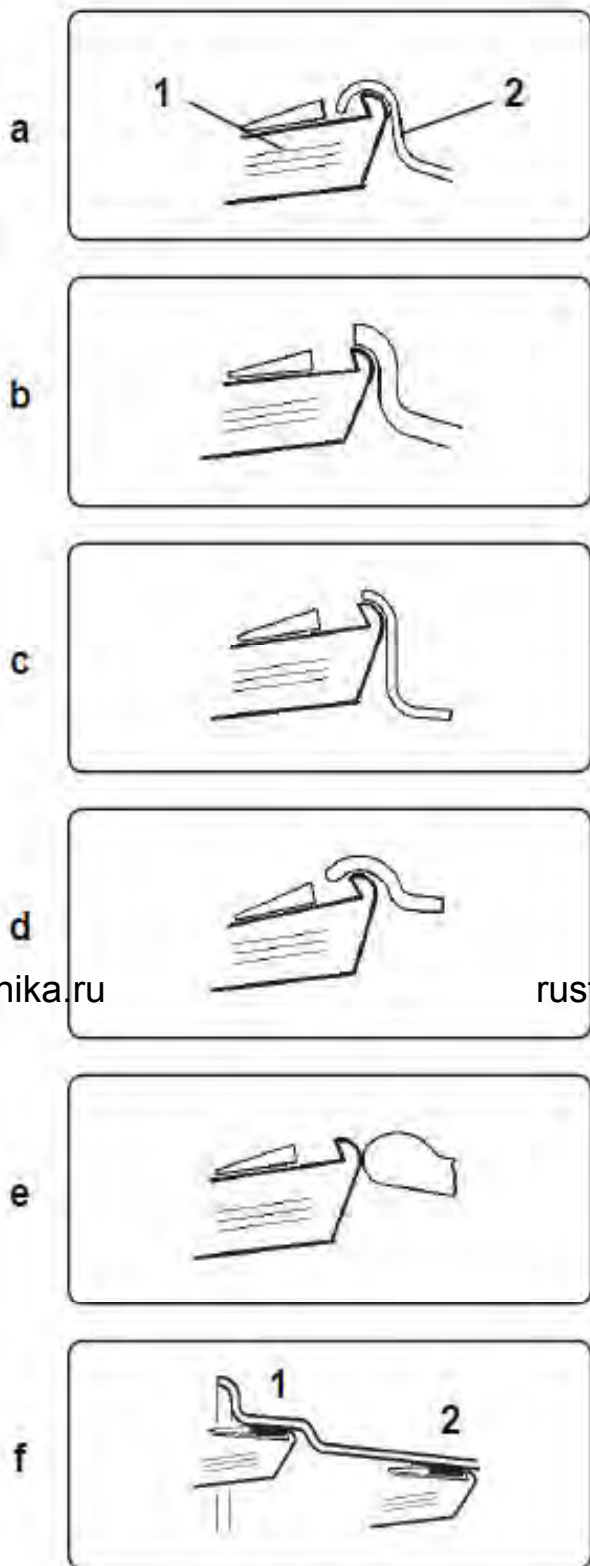
– С помощью внутреннего датчика для измерения расстояния и диаметра (1) автоматически определяется расстояние между стендом и левой плоскостью коррекции, а также диаметр диска.

Применение:

- Вытяните измерительную головку, установите на диск (☞ 5.6.2 / 5.6.3) и удерживайте в этом положении, пока не услышите звуковой сигнал.
- Переведите датчик в исходное положение.

По окончании измерения и достижении исходного положения, размеры диска выводятся на экран в поле индикатора между соответствующими стрелками. Также показывается выбор положения грузов (тип Alu).

Если датчик функционирует неправильно, или если положения коррекции на колесе, установленном на станке, находятся за пределами поля показаний калибровки, можно установить размеры в меню и продолжить работу в ручном режиме (☞ 5.X).



5-35

5.6.1.2 Применение измерительной головки на различных типах колес

Для того чтобы определить разбалансировку за один цикл измерения (в РУЧНОМ режиме), необходимо правильно ввести размеры диска. Следовательно, во время приложения измерительной головки к диску в требуемом месте установки груза необходимо действовать особенно аккуратно, как показано на рисунках. Неправильное приложение головки приводит к расхождениям в измеренных значениях и, следовательно, неточным результатам цикла измерения.

На **Рисунках 5-35 а - 5-35 f** показано правильное приложение измерительной головки (с клеевым грузом и без него) на различных дисках для различных положений установки груза.

Рис. 5-35 а Стандартное колесо – Штампованный диск

1 Измерительная головка
2 Диск

Рис. 5-35 b Стандартное колесо – Литой диск

Рис. 5-35 c Колесо легкого грузовика – Штампованный диск

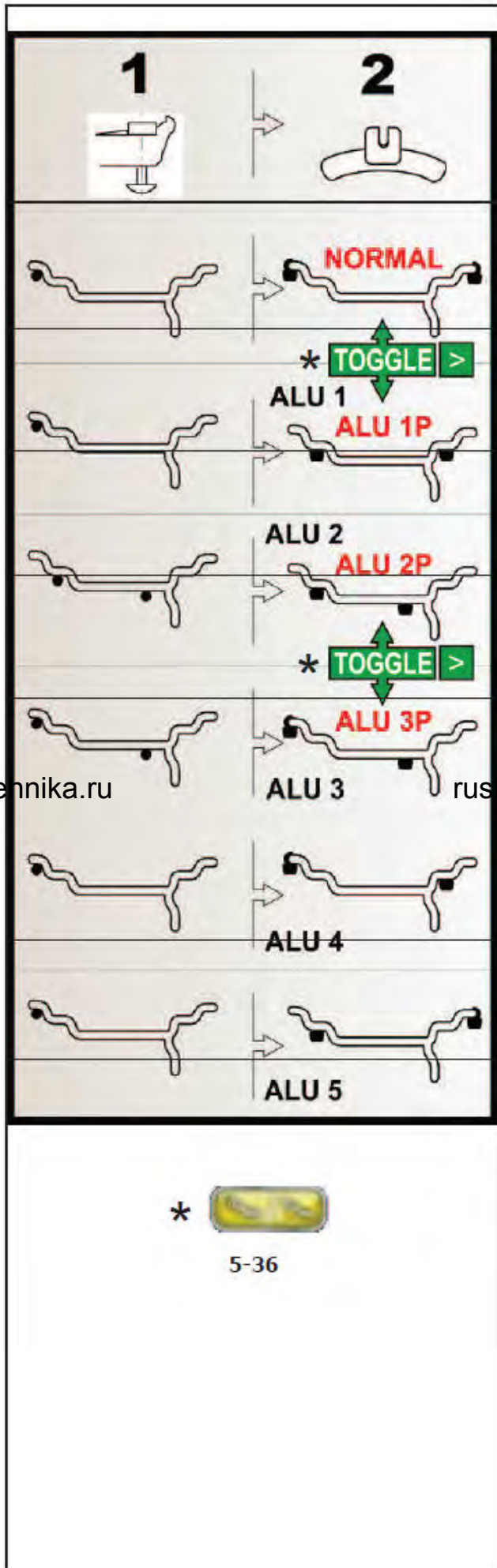
Рис. 5-35 d Колесо легкого грузовика – Штампованный диск с конусностью 15°

Рис. 5-35 e Литой диск - Диск без углубления для установки пружинных грузов

Рис. 5-35 f Литой диск – Клеевые грузы (скрытая установка грузов)

1 Левая плоскость коррекции, первое место установки груза

2 Правая плоскость коррекции, второе место установки груза.



5.6.1.3 Положения считывания показаний для различных типов Alu

датчик должен использоваться для выбора различных типов Alu только в РУЧНОМ режиме.

Рис. 5-36

На Рисунке показано положение калибровки измерения (1), в зависимости от мест установки грузов (2).

- = Точка приложения измерительного рычага (1)
- /□ = Указанное положение груза (2)

Alu0 Обычные положения установки пружинных грузов на ребре обода – этот режим выводится первым в функции *Easy Alu*.

Alu 1 Клеевые грузы устанавливаются на ребре обода симметрично при НОМИНАЛЬНОМ позиционировании грузов. Эта функция не включена в режим *Easy Alu*. После считывания показаний выберите необходимые грузы непосредственно на экране.

Alu 1P Клеевые грузы устанавливаются на ребре обода симметрично при РЕАЛЬНОМ позиционировании. После считывания показаний используйте клавишу переключения **Toggle** для перехода в режим ALU 1P.

Alu 2 Клеевые грузы устанавливаются на ребре обода, грузы скрыты за диском при НОМИНАЛЬНОМ позиционировании. Эта функция не включена в режим *Easy Alu*. После считывания показаний выберите необходимые грузы непосредственно на экране.

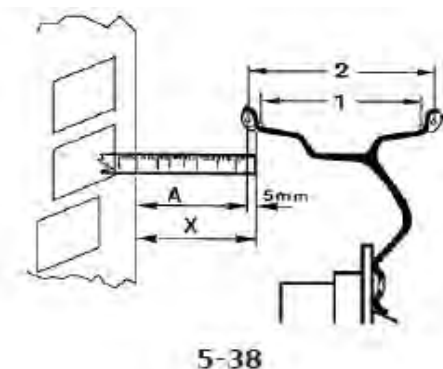
Alu 2P Клеевые грузы устанавливаются на ребре обода, грузы скрыты за диском; плоскости компенсации для клеевых грузов определяются точно с помощью внутренней калибровки. При необходимости используйте клавишу переключения **Toggle** для перехода в требуемый режим ALU P.

Alu 3 Пружинные грузы на левой ребре обода, клеевые грузы скрыты за диском. Эта функция не включена в режим *Easy Alu*. Позиционирование грузов НОМИНАЛЬНОЕ. После считывания показаний выберите необходимые грузы непосредственно на экране.

Alu 3P Пружинные грузы на левой ребре обода, клеевые грузы скрыты за диском; плоскости компенсации для клеевых грузов определяются точно с помощью внутренней калибровки. При необходимости используйте клавишу переключения **Toggle** для перехода в требуемый режим ALU P.

Alu 4 Пружинные грузы на левой ребре обода, клеевые грузы закреплены на правой посадочной полке. После считывания показаний выберите необходимые грузы непосредственно на экране.

Alu 5 Пружинные грузы на правой ребре обода, клеевые грузы закреплены на левой посадочной полке. После считывания показаний выберите необходимые грузы непосредственно на экране.



5-38



5-39

5.6.2 Выбор типа автомобиля пользователем

Тип автомобиля необходимо устанавливать в любом случае, и делать это нужно до приведения в рабочее положение рычага для считывания положения грузов.

5.6.2.1 Ручной ввод расстояния

Если определить расстояние между стендом и диском автоматически невозможно (код ошибки E 92), его можно определить вручную.

Рис. 5-38 Определение расстояния путем измерения

X Расстояние между краем крышки корпуса стенда и диском.

A Значение **X** (измеренное) меньше 5 мм = Вводится значение **A**.

- Измерьте расстояние **X** (**Рис. 5-38**) между краем крышки корпуса стенда и диском.

Вводимое значение **A** соответствует **X** менее 5 мм.

- Для установки расчетного значения используйте стрелки для ввода расстояния (**B**, **Рис. 4-6**).
- Введите значение для исходной величины, когда будет достигнуто требуемое значение.

5.6.2.2 Ручной ввод ширины диска

В ручном режиме ширина диска всегда вводится оператором. Прежде всего, необходимо ввести номинальную ширину диска.

Если ширина не указана на диске, ее можно измерить на стандартных дисках с помощью калибра-скобы для измерения ширины диска (справочный номер EAA0247G21A) (**Рис. 5-39**).

- Откройте страницу ВВОДА ДАННЫХ ДИСКА.
- Запишите номинальный диаметр, указанный на диске или шине.
- Нажмите одну из зеленых стрелок для ввода ширины (**A**, **Рис. 4-6**); ячейка (**A1**, **Рис. 4-6**) вокруг исходной величины показывает, что идет процесс ввода данных.
- Нажмите на ячейку, чтобы задать исходную величину, когда будет достигнуто требуемое значение.

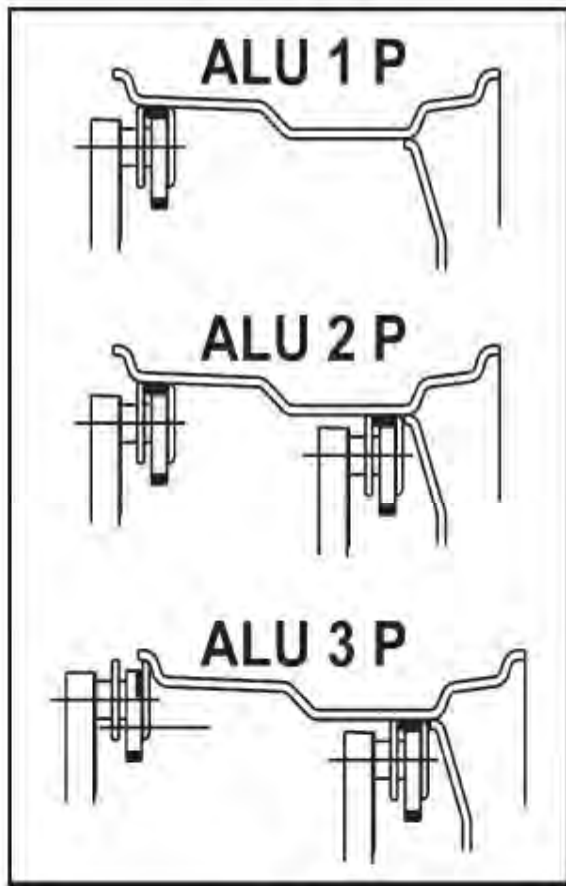
5.6.2.3 Ручной ввод диаметра диска

Посмотрите номинальный диаметр диска, указанный непосредственно на диске или шине.

- Откройте страницу ВВОДА ДАННЫХ ДИСКА.
- Нажмите на значение расстояния (**C**, **Рис. 4-6**) или соответствующие зеленые стрелки; ячейка с числом указывает на возможность редактирования элемента данных.
- Поверните колесо вручную, вперед или назад, чтобы получить значение, соответствующее измеренному, затем еще раз нажмите на заданное значение.



4-6



5-40

5.7 Функция *Easy Alu*

Функция *Easy Alu* автоматически определяет требуемый тип *Alu* и размеры диска при установке датчика на диске. На дисплей стенда выводятся только возможные типы *Alu* (Fig. 5-40) для точек контакта, выбранных оператором.

Примечание:

Режимы *Alu 4* и *Alu 5* не включены в функцию *Easy Alu*; они вводятся оператором вручную (☞ 5.6.1.3).

5.7.1 Автоматическое определение и установка размеров диска и режим *Alu*

Подготовка:

- Выполните цикл компенсации, при необходимости (☞ 6.1).
- Зафиксируйте колесо надлежащим образом (☞ 5.2).
- Выберите тип автомобиля (☞ 5.5.1).
- Введите ширину диска (☞ 5.6.2.2).

Важная информация:

Сообщение ОК и рекомендации по оптимизации, а также сама процедура оптимизации будут точными только при правильном вводе ширины диска (Sonar).

Автоматическое определение расстояния до диска и диаметра диска с помощью внутреннего измерительного рычага

- Установите внутренний измерительный рычаг в нужное положение на диске и выберите начальное положение установки груза (на внутренней стороне диска). Удерживайте рычаг в этом положении, пока не услышите звуковой сигнал.

Только для *Alu 2P* и *3P* (Рис. 5-40):

- Установите и удерживайте внутренний измерительный рычаг во втором положении на диске для выбора места установки груза на правой стороне диска.

Сразу после этого стенд подаст звуковой сигнал об автоматическом сохранении координат установки грузов.

- Переведите рычаг в исходное положение.

На данном этапе можно перейти к циклу измерения или изменить предлагаемый режим *Alu* с помощью клавиши "*Easy Alu Toggle*" (12, Рис. 4-10).



12

4-10

Рекомендация

Даже если есть такая возможность, мы рекомендуем не выбирать режим ALU вручную для обычных процедур балансировки.

Фактически, изменение ALU, если выполняется до или после рабочего цикла, отменяет использование фактических данных, полученных с помощью процедуры **Easy Alu**.

Стенд обрабатывает фактические данные так, как если бы это были номинальные данные (введенные вручную). Балансировка при этом становится не такой точной.

Режимы ALU P будут недоступны, даже если их выбрать.



12

4-10

5.7.2 Функция “Easy Alu Toggle”

Автоматическая корректировка предложенного Alu

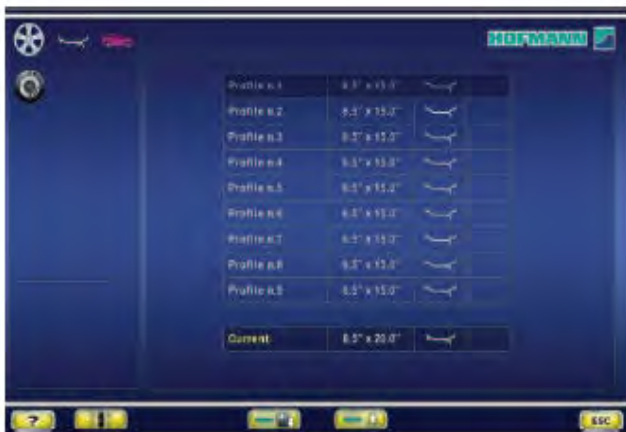
В зависимости от контактных точек датчика на диске, стенд определяет возможные режимы Alu, необходимые пользователю. Каждый раз, когда представленный стендом режим Alu не соответствует точно требуемому режиму, его можно скорректировать с помощью функции “Easy Alu Toggle”.

- Если хотите задать режим Alu, альтернативный режиму, представленному для данного диска, нажмите клавишу “**Easy Alu Toggle**” (12, Рис. 4-10).

Примечание:

Изменить режим Alu можно только перед рабочим циклом или перед запросом на вывод значения разбалансировки на дисплей (датчики прикладываются к диску после рабочего цикла, чтобы выбрать абсолютно другой режим Alu).

Точно определить положение для установки клеевых грузов можно с помощью системы автоматической остановки ASS после цикла измерения.



4-11



4-12



5-41

5.7.3 Функция профилей колеса

(только в РУЧНОМ РЕЖИМЕ)

Для того чтобы отбалансировать более одного колеса одного типа с одними номинальными размерами, задайте данные только для первого колеса. Набор данных сохраняется, пока не будут введены новые данные или не будет выключен стенд.

Рис. 4-11 ПРОФИЛЬ

Для того чтобы параметры колеса были доступны постоянно, используйте функцию ПРОФИЛЕЙ КОЛЕСА.

Функция профилей колеса позволяет запоминать значения параметров для колес определенного типа, которые часто балансируются в данной автомастерской. Эта функция позволяет избежать многократного ввода данных колеса. Эта функция полезна, в частности, для автомастерских, работающих с комплектами шин и дисков в сборе или часто работающих с колесами одного типа (например, мастерские, предлагающие свои диски для замены).

Разовое сохранение данных диска в профилях гарантирует использование одних плоскостей коррекции, в частности, для литых дисков, таким образом, обеспечивая неизменное качество балансировки.

Данную функцию можно использовать для сохранения следующих данных:

- Номинальные размеры колеса
- Результаты измерений
- Положения грузов (режим Alu)
- Тип автомобиля
- Единство измерения положений (перечень от 1 до 9)
- Количество спиц (если загружено ранее)

Доступ к функции:

Войти в меню ПРОФИЛЕЙ КОЛЕСА можно в любой момент времени.

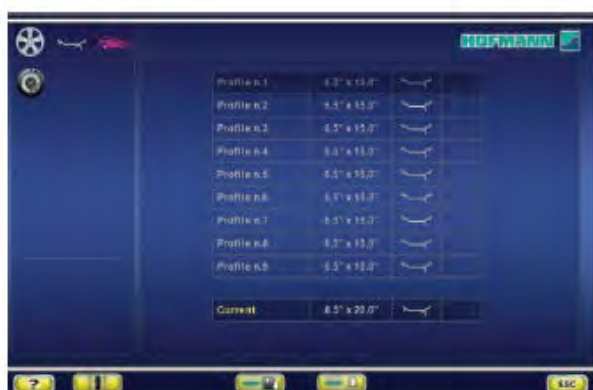
В меню ВВОДА ДАННЫХ КОЛЕСА (Рис. 4-12),

- Нажмите клавишу специальных функций "SPECIAL" (Рис. 5-41).

На экран будет выведена страница ПРОФИЛЕЙ КОЛЕСА (Рис. 4-11)



5-41



3



4

4-11

5.7.3.1 Сохранение профиля колеса

Можно сохранить до 9 профилей колеса.

- Установите на стенд колесо, профиль которого хотите сохранить.
- Задайте и соберите все данные колеса, включая количество спиц, если требуется режим Alu P.
- На странице ВВОДА ДАННЫХ ДИСКА нажмите клавишу специальных функций “SPECIAL” (Рис. 5-41).

Откроется страница ПРОФИЛЕЙ КОЛЕСА (Рис. 4-11).

Данные текущего профиля колеса будут выведены в отдельной строке в нижней части экрана.

- В списке из 9 позиций выберите место для записи текущего профиля с помощью команды прокрутки.
- Нажмите клавишу (3, Рис. 4-11) для сохранения данных.

Данные сохраняются в выбранном месте, хранятся там постоянно, и могут быть вызваны при необходимости.

Примечание:

Если профиль замещается другими данными, он больше не показывается в списке.

5.7.3.2 Вызов профиля колеса из памяти

- Установите колесо на стенде.
- На странице ВВОДА ДАННЫХ ДИСКА нажмите клавишу специальных функций “SPECIAL” (Рис. 5-41).

Откроется страница ПРОФИЛЕЙ КОЛЕСА (Рис. 4-11).

- Нажмите на одну из девяти строк в списке, чтобы выбрать указанный профиль для колеса на стенде.
- Нажмите клавишу (4, Рис. 4-11), чтобы применить выбранный профиль.

Откроется страница ВВОДА ДАННЫХ ДИСКА (Рис. 4-12), где будут показаны вызванные из памяти данные.

- Проверьте правильность настроек в поле индикации и строке состояния.

Стенд готов к циклу измерения (☞ 5.8).



4-12

5.8 Цикл измерения колеса (в ручном режиме)

Подготовительные операции:

- При необходимости выполните цикл компенсации (☞ 6.1).
- Проверьте правильность крепления колеса (☞ 5.2).
- Выберите тип автомобиля (☞ 5.1.1).
- Введите размеры диска (☞ 5.6.2).

Если необходимо отбалансировать более одного колеса одного типа (с одними номинальными размерами), необходимо задать данные только для первого колеса. Набор данных сохраняется, пока не будут введены новые данные или не будет выключен стенд.

5.8.1 Проверка осевого биения

Перед циклом измерения проверьте колеса на наличие радиального и торцового биения. Если наблюдается значительное биение, возможно, шина неправильно установлена на диске. В этом случае балансировать колесо не следует.

В момент поставки с нашего завода стенд запрограммирован таким образом, что при подъеме защитного кожуха происходит автоматическое торможение колеса (режим работы с автоматическим торможением колеса при подъеме кожуха включен - "enabled").

Наблюдение за колесом возможно, только если этот режим работы отключен - "disabled" (без торможения колеса при подъеме кожуха, см. § 10. Изменение режимов работы).

Если режим выключен - "disabled":

ВНИМАНИЕ: КОЛЕСО ВРАЩАЕТСЯ ПРИ ПОДНЯТОМ КОЖУХЕ. УДОСТОВЕРЬТЕСЬ, ЧТО КОЛЕСО НЕ ЗАБЛОКИРОВАНО ИНСТРУМЕНТАМИ ИЛИ АНАЛОГИЧНЫМИ ПРЕДМЕТАМИ. ИСПОЛЬЗУЙТЕ ЗАЩИТНЫЕ ОЧКИ И ПЛОТНО ОБЛЕГАЮЩУЮ РАБОЧУЮ ОДЕЖДУ.

- Если установленное на стенде колесо необходимо проверить на наличие видимого радиального и/или торцового биения, выполните визуальную проверку, опустив кожух и нажав клавишу ЗАПУСКА, перед фактическим циклом измерения.
- Затем поднимите кожух и следите за радиальным и осевым биением колеса, пока замедляется его вращение.
- Остановите колесо с помощью клавиши ОСТАНОВКИ.

5.8.2 Измерение разбалансировки

После выполнения подготовительных операций можно запустить цикл измерения:

- Опустите кожух защиты колеса из полностью поднятого положения.

Появится страница БАЛАНСИРОВКИ (Рис. 4-13).



4-13

После измерения можно установить балансировочные грузы или выполнить цикл минимизации массы грузов или оптимизации. Специальная иконка (1, Рис. 4-13) указывает на то, что рекомендуется выполнить процедуру оптимизации или минимизации (☞ 5.10).

После измерения стенд останавливается автоматически, колесо затормаживается.

На дисплей выводятся значения разбалансировки, измеренные для каждой плоскости коррекции, и направление коррекции для определения мест установки грузов.

5.8.3 Корректировка введенных данных после измерения

Если для цикла измерения введены неверные данные и/или неверный тип колеса или режим балансировки (тип автомобиля, режим Alu):

Для сброса скорректированных размеров диска и/или скорректированных методов измерения:

- Вернитесь на страницу ВВОДА ДАННЫХ ДИСКА (Рис. 4-12).
- Для изменения выводимых результатов измерения используйте зеленые стрелки (☞ 5.6.2).
- Введите положение балансировочных грузов, показываемых серым цветом, для изменения режима ALU.
- **ВЕРНИТЕСЬ** на НАЧАЛЬНУЮ СТРАНИЦУ для изменения типа автомобиля (☞ 5.1.1).

По окончании процесса электронный блок управления получает новые настройки, обрабатывает и выводит скорректированные результаты измерения на странице БАЛАНСИРОВКИ без необходимости запуска нового цикла.

Примечание:

Ввод новой точки отсчета посредством ручных настроек подразумевает выход из любого предварительно выбранного режима Alu P. Стенд предлагает номинальный режим Alu, соответствующий ранее настроенному Alu P.

Система автоматической остановки -ASS- (только для моделей с системой Power Clamp) больше не активна, и установка противовесов должна осуществляться в соответствии с указаниями раздела 5.9.1.3.



4-12



5-42



5-43



1 (WAP)

4-13



1

5-44

5.9 Установка грузов

Существуют следующие типы грузов и методы их установки:

- пружинные грузы:
Устанавливаются только вручную (Рис. 5-42).
- клеевые грузы:
Устанавливаются вручную (Рис. 5-43), или с помощью головки измерительного рычага в режиме Alu 2P, Alu 3P или SWM (установка грузов с разделением).

Примечание: Ручная установка грузов должна производиться точно перпендикулярно валу (положение 12 часов).

После запуска вращения колеса проверьте индикаторы направления вращения для левой плоскости колеса (1, Рис. 4-13):

После запуска вращения колеса проверьте индикаторы направления вращения для левой плоскости колеса (1, Рис. 5-19):

На дисплей выводится масса груза для данной плоскости; две стрелки горят зеленым цветом.

- Вращайте колесо вручную, пока не будет достигнуто место установки груза.

Стрелки сверху и снизу становятся полностью зелеными.

- Другой вариант,

ВНИМАНИЕ: НЕ СТОЙТЕ РЯДОМ С КОЛЕСОМ.

Примечание: Если нажать на значение разбалансировки (А, Рис. 4-13), колесо автоматически переместится в положение для установки груза в левой плоскости (1, Рис. 4-13).

Установка пружинного груза.

См. Рисунок 5-42.

- Пружинный груз всегда должен устанавливаться в положении 12 часов.
- Губка груза должна располагаться на закраине обода. Используйте клещи для установки грузов.

В СТАТИЧЕСКОМ режиме используется только левая часть дисплея (1, Рис. 5-44).

Установка клеевого груза.

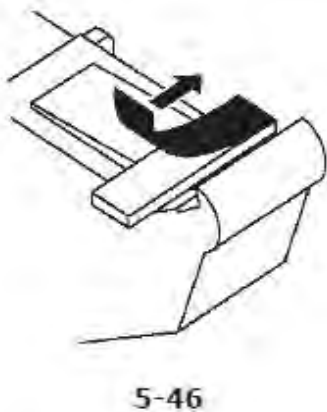
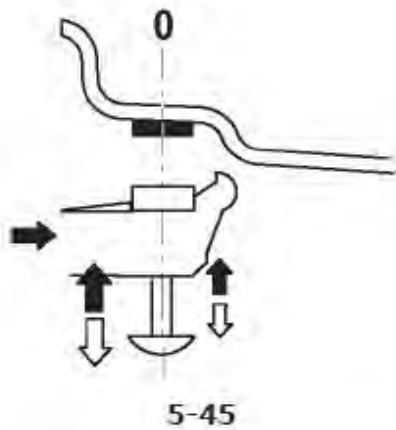
Только для СТАТИЧЕСКОГО режима и режимов ALU:

См. Рисунок 5-43.

- Грузы устанавливаются на диске в положении 12 часов, только вручную.

Примечание: В СТАТИЧЕСКОМ режиме груз устанавливается на осевой линии диска. Если это невозможно, нужно равномерно распределить массу груза и установить его на другой поверхности диска (симметрично осевой линии).

Примечание: При большом значении статической разбалансировки (например, >30 г) разделите значение разбалансировки на две примерно равные части и выполните корректировку на обеих сторонах колеса с учетом выбранного режима ALU.



5.9.1 Режимы скрытой установки грузов (HWM) Alu 2P и Alu 3P:

5.9.1.1 Использование измерительного рычага

См. Рисунок 5.45.

Для установки клеевых грузов должен использоваться измерительный рычаг.

- Поверните колесо вручную, если нужно откорректировать положение компенсации для левой плоскости (**зеленые стрелки** в левом положении установки груза).

ВНИМАНИЕ: НЕ СТОЙТЕ РЯДОМ С КОЛЕСОМ.

Примечание: Если нажать на значение разбалансировки, колесо автоматически переместится в положение для установки груза.

- Для удержания колеса в этом положении нажмите педаль блокировки главного вала.

Выберите режим скрытой установки грузов «SWM» (☞ 5.9.4).

- Перед установкой клеевых грузов очистите место установки.
- Установите в центре измерительного рычага клеевой груз, соответствующий измеренной разбалансировке, и удалите защитную пленку с клейкой полосы (**а, Рис. 5-46**).

Примечание: Когда во время движения рычага будет достигнуто положение установки груза, рычаг остановится автоматически (ASS), на экране появится маленькая зеленая стрелка (**1, Рис. 5-46b**), и будет подан звуковой сигнал.

- Установите груз в соответствующей точке на диске.

ВНИМАНИЕ: НЕ СТОЙТЕ РЯДОМ С КОЛЕСОМ.

- Нажмите на значение (**В, Рис. 5-19**) для автоматического перевода колеса в правое положение установки груза, установите клеевой груз на конце измерительного рычага и закрепите его в указанном положении (**“1”** + звуковой сигнал).
- После установки грузов выполните испытательный цикл.

Примечание:

Система автоматической остановки (ASS) **не блокирует** рычаг для измерения расстояния и диаметра диска в следующих случаях:

- измерительный рычаг перемещается слишком быстро
- положение коррекции задано неточно
- угол α (**а, Рис. 8-10**) между положениями коррекции в обеих плоскостях коррекции (**1 и 2, Рис. 8-10**) очень мал.





5-47

5.9.1.2 Использование лазерного указателя

В режимах Alu 2P и Alu 3P, при активном режиме лазерного указателя, плоскости коррекции для клеевых грузов точно указываются лазерным указателем непосредственно на диске (**Рис. 5-47**).

Примечание: При использовании лазерного указателя (если режим включен в меню сервиса груз устанавливается не в положении 12 часов, а снизу обода диска, в точном месте, обозначенном указателем.

В зависимости от типа колеса и режима балансировки возможны минимум два положения, обозначаемые лазерным указателем, в которых могут устанавливаться клеевые грузы.

Если цикл выполнен правильно, на странице БАЛАНСИРОВКИ выводятся значения коррекции и места установки грузов.

Для того чтобы выполнить коррекцию,

- Выберите клеевой груз указанного размера и согните под радиус колеса.
- При необходимости, установите колесо точно в положении коррекции для левой плоскости. По достижении положения коррекции две стрелки на дисплее загораются зеленым цветом.
- Для удержания колеса в этом положении нажмите педаль блокировки главного вала.
- Перед установкой клеевых грузов очистите место установки.
- Установите клеевой балансировочный груз и крепко прижмите к диску.
- Установите второй клеевой груз аналогичным образом.

Положение установки грузов, обозначаемое лазерным указателем, может меняться для каждой плоскости коррекции.

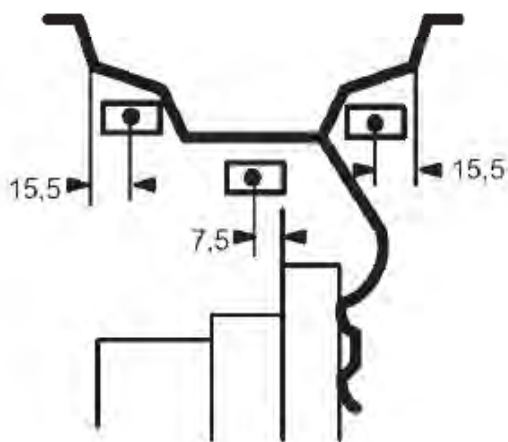
- См. "ПЕРЕМЕЩЕНИЕ" (☞ 5.4.3.1).

5.9.1.3 Как установить клеевые грузы на основе заданных размеров

Если положения коррекции находятся вне досягаемости измерительного рычага, и размеры колеса вводились с помощью функциональных клавиш:

- Установите клеевые грузы в указанных положениях в соответствии с режимом балансировки. Соблюдайте размеры, заданные при позиционировании (**Рис. 5-48**).

Размерные допуски приводят к небольшим отклонениям от измеренных значений, поэтому груз, возможно, придется переместить после контрольного запуска. В этом случае после контрольного запуска сообщение ОК на экране не выводится.



5-48

5.9.2 Контрольный запуск колеса

После установки грузов рекомендуется произвести контрольный запуск.

- Приведите колесо во вращение.

После испытательного цикла, если балансировка выполнена правильно, оба цифровых индикатора будут показывать **0**, и на дисплее появится сообщение **ОК** (Рис. 5-49).

Примечание

Если сообщение ОК не появилось, динамическая разбалансировка ниже границы допуска (заданное не выводимое дисплей значение 3.5 г) добавляется к статической разбалансировке выше границы допуска.

Проверка остаточной разбалансировки:

- Нажмите клавишу ТОЧНОЙ ИНДИКАЦИИ (21, Рис. 5-49).

Примечание: Оператор должен принять решение о необходимости установки груза указанной массы.



21

5-49

5.9.3 Пересчет результатов

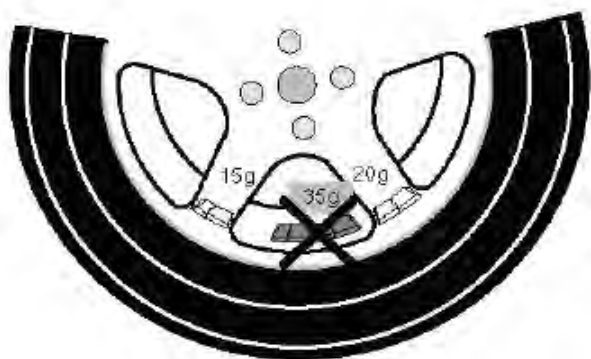
После цикла вращения колеса можно ввести новые данные диска и выбрать другой режим балансировки. Результаты будут пересчитаны автоматически, если это возможно.

Смена режима установки грузов:

- При переключении режимов НОРМАЛЬНЫЙ, ALU и СТАТИЧЕСКИЙ никаких дополнительных действий не требуется

Для того чтобы выполнить пересчет:

- Выберите необходимый режим установки грузов. При необходимости проверьте и/или отредактируйте параметры диска или плоскости.
- Поверните колесо в положение установки груза для левой плоскости и установите груз.
- Поверните колесо в положение установки груза для правой плоскости и установите груз.
- Выполните контрольный запуск колеса.



5-50

5.10 Установка грузов за спицами (режим разделения грузов)

При балансировке колес со спицами можно использовать режим установки грузов за спицами (называемый также режимом разделения грузов), позволяющий установить груз, который требуется установить между двумя спицами в соответствии с измеренной разбалансировкой (груз виден с внешней стороны), в скрытом положении за двумя спицами, ближайшими к месту разбалансировки (см. пример на **Рис. 5-50**).

После выполнения цикла измерения электронный блок автоматически рассчитывает установку грузов за спицами и выводит соответствующие места установки грузов на дисплей.

Этапы работ по установке грузов за спицами описываются ниже.



17

19

5-51

rustehnika.ru

rustehnika.ru

rustehnika.ru

5.9.4.1 Выбор режима разделения грузов (SWM)

Режим размещения грузов за спицами активируется с помощью клавиши (17, **Рис. 5-51**) на странице БАЛАНСИРОВКИ.

Размещение грузов за спицами возможно в режимах балансировки Alu 2, Alu 2P, Alu 3 и Alu 3P (скрытые компенсационные грузы).

Примечание:

Клавиша выбора скрытой установки грузов 17 активна только после ввода количества спиц с помощью клавиши меню 19.

Порядок действий

После описываемого выше цикла, на странице БАЛАНСИРОВКИ:

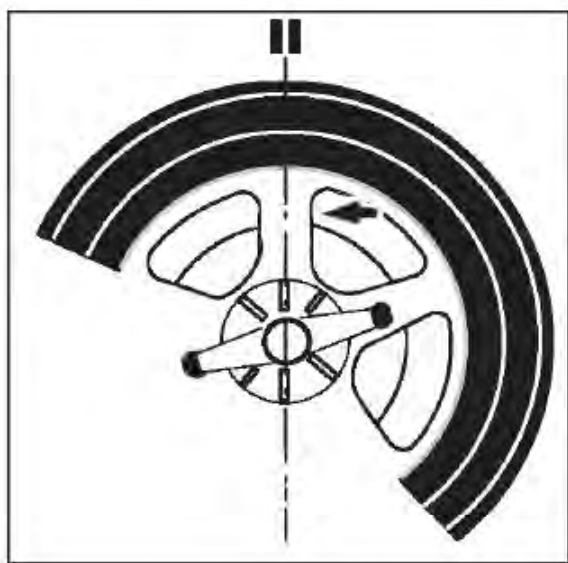
- Введите количество спиц колеса, установленного на стенде (если еще не введено) с помощью клавиши (19, **Рис. 5-51**). Значение увеличивается при каждом нажатии клавиши.

При нажатии клавиши 19 выводятся следующие показания:

- заданное количество спиц.

Возможное количество спиц - от 3 до 15.

- Поверните колесо таким образом, чтобы спица располагалась по центру, над главным валом (**Рис. 5-52**, стрелка).



5-52

17



5-51



5-53



5-54

Примечание:

Во время ввода данных рекомендуется удерживать колесо в этом положении с помощью педали тормоза.

- Выберите режим скрытой установки грузов за спицами с помощью клавиши 17 (Рис. 5-51).

Теперь функция активирована, и в правой части экрана отображаются два датчика балансировки вместо одного (Рис. 5-53).

- Выполните, при необходимости, оптимизацию/минимизацию (☞ 5.10) или установите компенсационные грузы непосредственно.

Для того чтобы выйти из режима скрытой установки грузов и отобразить обычные показания разбалансировки (Рис. 5-54), действуйте аналогичным образом:

- Нажмите клавишу 17 (Рис. 5-51).

Пока установлен режим Alu 2, Alu 2P, Alu 3 или Alu 3P, режим размещения грузов за спицами можно активировать в любой момент.

Закрытие экранной страницы БАЛАНСИРОВКИ НЕ означает отключение функции скрытой установки грузов.

Примечание:

При сохранении положения спицы значение разбалансировки делится на две точки установки грузов.

При балансировке с расположением грузов за спицами, если необходимо также выполнить цикл оптимизации/минимизации, это нужно сделать до установки грузов.

После выполнения процедуры оптимизации/минимизации, при выборе расположения грузов за спицами, значение разбалансировки автоматически делится на две точки установки грузов за спицами.



5-53

5.9.4.2 Установка скрытых грузов

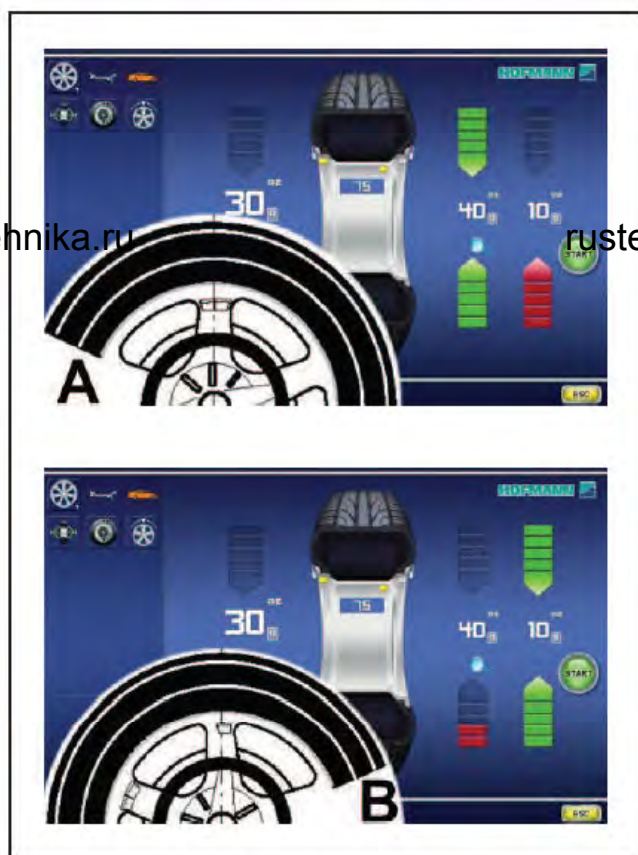
Установка клеевых грузов на левой стороне диска (☞ 5.8.1)

- Очистите место установки, прежде чем закрепить клеевой груз.
- Закрепите клеевые грузы на левой стороне диска (**Рисунок 5-53**).

Установка скрытых клеевых грузов

Измеренные значения и стрелки-указатели для двух точек коррекции за спицами (**Рисунок 5-53**) приведены в правой части поля индикации.

- Поверните колесо, чтобы перевести одну из точек разделенной разбалансировки, с правой стороны (**А, Рисунок 5-55**), в положение компенсации (зеленые стрелки), затем заблокируйте колесо с помощью педали тормоза.
- Перед установкой клеевого груза очистите место установки.
- Установите балансировочный груз в указанной точке (в приведенном примере – 40 граммов, **А, Рисунок 5-55**).
- Поверните колесо в оставшуюся точку компенсации разделенной разбалансировки с правой стороны и заблокируйте колесо с помощью педали тормоза.
- После очистки места установки, закрепите за второй спицей груз указанной массы (в приведенном примере – 10 граммов, **В, Рисунок 5-55**).



5-55

Примечание:

При установке грузов в режиме разделения очередность установки не определена. Оператор может выбрать, какой груз установить первым.

5.10 Оптимизация / минимизация массы грузов

5.10.1 Общая информация

Оптимизация является наиболее точной формой подгонки.

Во время процедуры оптической подгонки диск и шина подгоняются друг к другу на основе различных измерений разбалансировки. Обычно это означает, что различия торцового и радиального биения и радиальной и поперечной силы сокращаются и, таким образом, оптимизируются условия вращения колеса. Кроме того, можно уменьшить массу груза необходимую для балансировки.

Если оптимизация нежелательна, то можно произвести минимизацию массы балансировочных грузов (называемую подгонкой).

Это возможно, например, если в диске нет геометрических деформаций, другими словами, если неравномерное вращение колеса является следствием неоднородного состояния шины.

В таких случаях, разбалансировку диска можно отрегулировать относительно разбалансировки шины, таким образом, чтобы они компенсировали друг друга, и масса балансировочного груза получилась минимальной.

5.10.2 Инструкции по выполнению программ оптимизации / минимизации массы грузов

Во время операций шиномонтажа, требуемых для выполнения оптимизации/минимизации, стенд может использоваться другим оператором, как обычный балансировочный стенд.

Для этого нужно приостановить программу оптимизации/минимизации нажатием клавиши ОТМЕНЫ или ОСТАНОВКИ. Электронный блок сохранит шаги программы 4, 6, 10, размеры диска и результаты всех выполненных до этого момента измерений.

Если после приостановки программы необходимо начать другой цикл оптимизации/минимизации, для этого достаточно нажать клавишу **7** (Рис. 4-10).

Во время оптимизации/минимизации цикл измерения всегда запускается клавишей ЗАПУСКА. Функция запуска опусканием кожуха защиты колеса в этом случае не работает.

При запуске цикла оптимизации или минимизации компенсация разбалансировки зажимного приспособления аннулируется.



4-10



5.10.3 Запуск оптимизации/минимизации массы грузов.

Процедура:

- Установите колесо или диск без шины.
- Введите правильные размеры диска или проверьте правильность ранее введенных данных.
- Опустите кожух защиты колеса (при необходимости нажмите клавишу **ЗАПУСКА**).
- При запуске из меню БАЛАНСИРОВКИ нажмите клавишу **6** оптимизации - минимизации (**Рис. 4-10**).

На дисплее появится страница МЕНЮ ОПТИМИЗАЦИИ "1" (**Рис. 5-56**).



Если результаты оптимизации/минимизации массы грузов уже сохранены, нажмите клавишу **7** (**Рис. 5-57**). Стенд продолжит выполнение программы с шага, где она была приостановлена, с соответствующими результатами измерения. Можно продолжать оптимизацию балансировки/минимизацию массы грузов.

В этот момент можно выбрать: продолжить оптимизацию (клавиша **8**) или перейти к минимизации (клавиша **4**).



5.10.3.1 ОПТИМИЗАЦИЯ

- Установите диск без шины.
- Переведите измерительный рычаг в положение на диске, соответствующее требуемому режиму ALU.
- Выполните цикл измерения.
- Нажмите клавишу **3** в меню БАЛАНСИРОВКИ (**Рис. 4-10**).

Появится экранная страница ОПТИМИЗАЦИИ "1" (**Рис. 5-56**).

- Нажмите клавишу меню **8** (**Рис. 5-564**).

Появится страница ОПТИМИЗАЦИИ "2" (**Рис. 5-58**).



5-58

Рис. 5-58 ОПТИМИЗАЦИЯ “2”

На дисплей выводится сообщение “START”.

- Приведите колесо во вращение.

Выполняется цикл компенсации.

Появляется страница “3”, показанная на **Рис. 5-59**).



5-59

Рис. 5-59 ОПТИМИЗАЦИЯ “3”

- Установите шину на диске надлежащим образом и накачайте до заданного давления (направляющее монтажное ребро шины должно быть правильно установлено).
- Подтвердите нажатием клавиши 8.

Появляется страница ОПТИМИЗАЦИИ “4” (**Рис. 5-60**).



5-60

Рис. 5-60 ОПТИМИЗАЦИЯ “4”

(первый цикл измерения шины и диска в сборе)

- Закрепите колесо на стенде.
- Поверните колесо так, чтобы ниппель оказался сверху, перпендикулярно главному валу.
- Введите положение ниппеля нажатием клавиши 8.

Появляется страница ОПТИМИЗАЦИИ “5” (**Рис. 5-61**).



5-61

Рисунок 5-61 ОПТИМИЗАЦИЯ “5”

На дисплей выводится сообщение “START”:

- Приведите колесо во вращение.

Выполняется цикл измерения.

Появляется страница ОПТИМИЗАЦИИ “6” (**Рис. 5-62**).



5-62



5-63

Рис. 5-63 ОПТИМИЗАЦИЯ “6”

(второй цикл измерения шины и диска в сборе)

- Поверните колесо в направлении, указанном стрелками на дисплее, в положение маркировки
- В этом положении поставьте метку на шине, с внешней стороны колеса, точно над главным валом.
- Подтвердите нажатием клавиши **8**.

Появится страница ОПТИМИЗАЦИИ “7” (Рис. 5-65).

Также может быть выведено сообщение Н1

Если на дисплей выводится сообщение **Н1** (Рис. 5-64), дальнейшая оптимизация не рекомендуется. В этом случае результаты измерения не превышают предельные значения, при которых рекомендуется оптимизация. Однако процедуру оптимизации можно продолжить, чтобы улучшить условия работы колеса, находящиеся ниже предельных значений (для автомобилей, работающих в критических условиях).




5-64

Возобновление оптимизации:

- Возобновите оптимизацию, как показано на экранной странице ОПТИМИЗАЦИИ “7” (Рис. 5-65).

Приостановка оптимизации:

- Нажмите клавишу **STOP** для возврата в программу балансировки и отбалансируйте колесо в соответствии с показаниями  5.8.



5-65

Рис. 5-65 ОПТИМИЗАЦИЯ “7”

- Поверните шину относительно диска, установленного на стенде, чтобы ниппель совместился с меткой на шине.
- Подтвердите нажатием клавиши **8**.

Появляется страница оптимизации “OP.8” (Рис. 5-44).



5-66

Рис. 5-66 ОПТИМИЗАЦИЯ “8”

(третий цикл измерения шины и диска в сборе)

- Закрепите колесо на стенде.
- Поверните колесо так, чтобы ниппель оказался сверху, перпендикулярно главному валу.
- Подтвердите положение ниппеля нажатием клавиши **8**.



5-67

Появляется страница ОПТИМИЗАЦИИ "9" (Рис. 5-67).

Рис. 5-67 ОПТИМИЗАЦИЯ "9"

На дисплей выводится сообщение "START"

- Приведите колесо во вращение.

Выполняется цикл измерения.

Появляется страница ОПТИМИЗАЦИИ "10", для наружной стороны диска (Рис. 5-68) или страница ОПТИМИЗАЦИИ "10", для внутренней стороны диска (Рис. 5-69).



5-68

Сообщение H0

Оптимальные условия достигнуты и не могут быть улучшены.

- Продолжайте работу, как показано на странице БАЛАНСИРОВКИ (Рис. 5-51).



3

6

4

5-68a

Сообщение H2

а)

Когда условия работы не могут быть улучшены.

- Для выхода из программы оптимизации нажмите **ESC** или **STOP** (3,6, Рис.5-68a).



5-69

Однако можно отрегулировать шину относительно диска, чтобы получить существенную минимизацию массы грузов (т.е. уменьшить массу грузов) без негативных последствий для условий работы колеса.

- Нажмите клавишу **МИНИМИЗАЦИИ** (4, Рис.5-68a)

Отказы при распределении разбалансировки

На этом этапе выполнения программы можно посмотреть счетчик отказов (Рис.5-69a).



5-69a

Появляются два значения, показывающие, как общая разбалансировка колеса распределяется между диском и шиной в процентном отношении;
 1 = % разбалансировки, относящийся к шине
 2 = % разбалансировки, относящийся к диску

- Продолжайте работу, как показано на странице ОПТИМИЗАЦИИ "10" (Рис. 5-68b).



5-68b

Рис. 5-68b ОПТИМИЗАЦИЯ "10", для наружной стороны диска

- Поверните колесо в направлении, указанном стрелками на дисплее, в положение маркировки.
- В этом положении, нанесите **двойную метку** на **внешней стороне** шины, сверху, точно перпендикулярно главному валу.
- Подтвердите нажатием клавиши меню **8**.

Появляется страница ОПТИМИЗАЦИИ "11" (Рис. 5-48).



5-69

Рис. 5-47 ОПТИМИЗАЦИЯ "10", для внутренней стороны диска

- Если **нельзя** перевернуть шину на диске (например, шина асимметричная или направленная),
- нажмите клавишу (**A**, Рис. 5-69), затем
 - продолжайте работу, как показано на странице ОПТИМИЗАЦИИ "10", для **наружной стороны диска** (Рис. 5-68b).

Если шину **можно** перевернуть на диске;

- Поверните колесо в направлении, указанном стрелками на дисплее, в положение маркировки.
- В этом положении, нанесите **двойную метку** на **внутренней стороне** шины, сверху, точно перпендикулярно главному валу.
- **Переверните** шину на диске (на шиномонтажном станке).
- Подтвердите нажатием клавиши **8**.

Появляется страница ОПТИМИЗАЦИИ "11" (Рис. 5-70).



5-70

Рис. 5-70 ОПТИМИЗАЦИЯ "11"

- Поверните шину на диске таким образом, чтобы одиночная метка совпала с ниппелем (используйте шиномонтажный станок).
- Подтвердите нажатием клавиши **8**.

Появляется страница ОПТИМИЗАЦИИ "12" (Рис. 5-71).



5-71



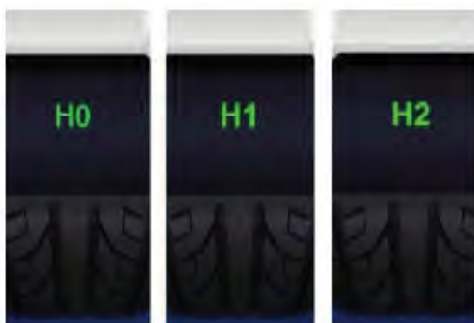
5-71



5-72



5-73



5-74

Код ошибки **E9**

Если выводится сообщение **E9**, во время оптимизации произошла минимум одна ошибка, связанная с последовательностью операций (Сообщения системы § 7.1).

- Приостановите программу минимизации нажатием клавиши **STOP** и, если потребуется, снова начните оптимизацию.

Рис. 5-71 ОПТИМИЗАЦИЯ “12”

(четвертый цикл измерения шины и диска в сборе)

- Закрепите колесо на стенде.
- Поверните колесо так, чтобы ниппель оказался сверху, перпендикулярно главному валу.
- Подтвердите положение ниппеля нажатием клавиши **8**.

Появляется страница ОПТИМИЗАЦИИ “13” (**Рис. 5-72**).

Рис. 5-72 ОПТИМИЗАЦИЯ “13”

На дисплей выводится сообщение “START”

- Приведите колесо во вращение.
- Выполняется цикл измерения.
На дисплее появляется страница БАЛАНСИРОВКИ (**Рис. 5-73**).

Окончание оптимизации массы

Рис. 5-73 БАЛАНСИРОВКА

- Отбалансируйте колесо в соответствии с показаниями.

Рис. 5-74

Если условия работы колеса оптимальны, могут выводиться следующие коды:

H0 Условия работы колеса невозможно улучшить путем оптимизации.

H1 Дальнейшая оптимизация не рекомендуется, но возможна.

H2 Рекомендуется минимизация массы грузов, оптимизация не принесет дополнительных улучшений.



4-10



5-75



5-76



5-77

5.10.3.2 МИНИМИЗАЦИЯ МАССЫ ГРУЗОВ

Для непосредственного выполнения минимизации массы компенсационных грузов действуйте следующим образом:

- Нажмите клавишу **6** (Рис. 4-10) оптимизации - минимизации на странице БАЛАНСИРОВКИ.

Появится страница ОПТИМИЗАЦИИ - МИНИМИЗАЦИИ (Рис. 4-10).

- Нажмите клавишу **4** (Рис. 4-10).

Появится страница МИНИМИЗАЦИИ "1" (Рис. 5-75).

Рис. 5-75 МИНИМИЗАЦИЯ "1"

- Поверните колесо так, чтобы ниппель оказался сверху, перпендикулярно главному валу.
- Введите положение ниппеля нажатием клавиши **8**.

Появится страница МИНИМИЗАЦИИ "2" (Рис. 5-76).

Рис. 5-76 МИНИМИЗАЦИЯ "2"

На дисплей выводится сообщение "START".

- Приведите колесо во вращение.

Появится страница МИНИМИЗАЦИИ "3" (Рис. 5-77).

Также может появиться сообщение H1

Если появляется сообщение **H1**, дальнейшая минимизация не рекомендуется. Несмотря на это, можно продолжить минимизацию для достижения возможного улучшения плавности хода, даже при значениях ниже пороговых (для автомобилей, работающих в критических условиях).



5-77b

Рис. 5-77b МИНИМИЗАЦИЯ “3”

- Поверните колесо в направлении, указанном стрелками на дисплее, в положение маркировки.
- В этом положении поставьте метку на шине, с внешней стороны колеса, точно над главным валом.

Подтвердите нажатием клавиши **8**.

Появится страница МИНИМИЗАЦИИ “4” (**Рис. 5-78**).



5-78

Рис. 5-78 МИНИМИЗАЦИЯ “4”

- Поверните шину относительно диска, установленного на стенде, чтобы ниппель совместился с меткой на шине.
- Подтвердите нажатием клавиши **8**.

Появится страница МИНИМИЗАЦИИ “5” (**Рис. 5-79**).



5-79

Рис. 5-79 МИНИМИЗАЦИЯ “5”

- Закрепите колесо на стенде.
- Поверните колесо так, чтобы ниппель оказался сверху, перпендикулярно главному валу.
- Введите положение ниппеля нажатием клавиши **8**.

Появится страница МИНИМИЗАЦИИ “6” (**Рис. 5-80**).



5-80

Рис. 5-80 МИНИМИЗАЦИЯ “6”

На дисплей выводится сообщение “START”

- Приведите колесо во вращение.

Выполняется цикл измерения.

Появится страница МИНИМИЗАЦИИ “7”, для наружной стороны диска (**Рис. 5-81**) или страница МИНИМИЗАЦИИ “7”, для внутренней стороны диска (**Рис. 5-83**).



5-81

Сообщение H0

Оптимальные условия достигнуты и не могут быть улучшены.

- Продолжайте работу, как показано на странице БАЛАНСИРОВКИ (**Рис. 5-73**).



5-82

Рис. 5-60 МИНИМИЗАЦИЯ "7", для наружной стороны диска

- Поверните колесо в направлении, указанном стрелками на дисплее, в положение маркировки.
- В этом положении, нанесите двойную метку на внешней стороне шины, сверху, точно перпендикулярно главному валу.
- Подтвердите нажатием клавиши 8.

Появится страница МИНИМИЗАЦИИ "8" (Рис. 5-84).



5-83

Рис. 5-83 МИНИМИЗАЦИЯ "7", для внутренней стороны диска

Если **нельзя** перевернуть шину на диске (например, шина асимметричная или направленная),

- нажмите клавишу (А, Рис. 5-83), затем
- продолжайте работу, как показано на странице МИНИМИЗАЦИИ "7", для наружной стороны диска (Рис. 5-82).



5-84

rustehnika.ru

rustehnika.ru

rustehnika.ru

Если шину можно перевернуть на диске;

- Поверните колесо в направлении, указанном стрелками на дисплее, в положение маркировки.
- В этом положении, нанесите **двойную метку на внутренней стороне шины**, точно над главным валом.
- **Переверните** шину на диске (на шиномонтажном станке).
- Подтвердите нажатием клавиши 8.

Появится страница МИНИМИЗАЦИИ "8" (Рис. 5-84b).



5-84b

Рис. 5-84b МИНИМИЗАЦИЯ "8"

- Поверните шину относительно диска, чтобы ниппель совместился с меткой на шине (используйте шиномонтажный стенд).
- Подтвердите нажатием клавиши 8.

Появится страница МИНИМИЗАЦИИ "9" (Рис. 5-85).



5-85



5-85



5-86



5-51 73



5-65 87

Код ошибки **E9**

Если выводится сообщение **E9**, во время оптимизации произошла минимум одна ошибка, связанная с последовательностью операций (Сообщения системы 7.1).

- Приостановите программу минимизации нажатием клавиши **STOP** и, если потребуется, снова начните оптимизацию.

Рис. 5-85 МИНИМИЗАЦИЯ “9”

- Закрепите колесо на стенде.
- Поверните колесо так, чтобы ниппель оказался сверху, перпендикулярно главному валу.
- Подтвердите положение ниппеля нажатием клавиши **8**.

Появится страница МИНИМИЗАЦИИ “10” (Рис. 5-86).

Рис. 5-86 МИНИМИЗАЦИЯ “10”

На дисплей выводится сообщение “START”

- Приведите колесо во вращение.

Начнется цикл измерения.

Появляется страница БАЛАНСИРОВКИ (Рис. 5-73).

Окончание минимизации массы

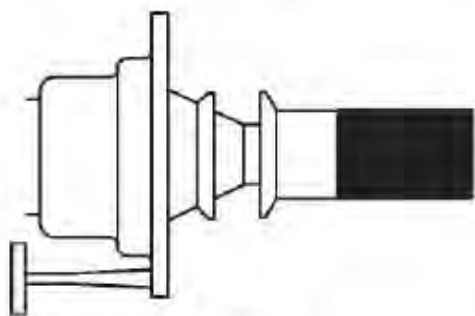
Рис. 5-73 БАЛАНСИРОВКА

- Отбалансируйте колесо в соответствии с показаниями.

Если нельзя улучшить плавность хода колеса, появляется следующее сообщение:

Рис. 5-87

H0 Условия работы колеса невозможно улучшить путем оптимизации.



6-1

6.0 Обслуживание

Стенд рассчитан на длительную работу.

При правильном выключении стенда (5.1.3) в конце рабочей смены дополнительного обслуживания не требуется.

Оператор не должен открывать стенд, кроме случаев, предусмотренных инструкцией.



6-2

6.1 Цикл компенсации

Все зажимные и центровочные приспособления отбалансированы заводом-изготовителем в пределах заданных допусков.

Для того чтобы скомпенсировать остаточную разбалансировку, которая могла остаться в зажимных приспособлениях, рекомендуется выполнить электрический цикл компенсации после включения стенда или после смены адаптера, особенно адаптера для мотоциклетных колес. (см. также § 6. Изменение режимов работы) Этот режим нельзя сохранить в постоянной памяти.

rustehnika.ru

rustehnika.ru

rustehnika.ru



6-3

- Установите зажимное приспособление на валу надлежащим образом (Рис. 6-1). Не устанавливайте колесо.
- На странице главного меню (Рис. 6-2) нажмите клавишу электрической компенсации разбалансировки в зажимном приспособлении (1, Рис. 6-2).
- Запустите цикл компенсации с помощью клавиши START (Рис. 6-3).

Цикл компенсации занимает больше времени, чем обычный цикл измерения. После выполнения цикла компенсации в строке состояния появится значок "Компенсация активна".

Этот режим работы сохраняется, пока не будет отменен повторным нажатием клавиши (1, Рис. 6-4), запуском повторной регулировки или цикла оптимизации, или выключением стенда.



6-4

rustehnika.ru

rustehnika.ru

rustehnika.ru



6-2

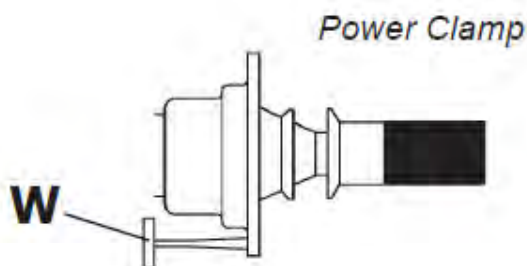
2



6-4



6-5



6-6

6.2 Пользовательская калибровка

Если для выполнения балансировки колеса необходимо несколько циклов измерения, поскольку размер и положение балансирующего груза приходится регулировать несколько раз, это часто бывает связано с недостаточной точностью измерения.

В этом случае оператор может выполнить электронную калибровку вращающихся масс стэнда. Этот процесс называется пользовательской калибровкой.

Цикл калибровки занимает немного больше времени, чем обычный цикл измерения. После пользовательской калибровки любая остаточная компенсация отменяется.

Важная информация:

Пользовательскую калибровку необходимо выполнять при свободном вале и без внешних инструментов на держателе колеса.

ЗАЖИМНОЕ ПРИСПОСОБЛЕНИЕ, ПОСТАВЛЯЕМОЕ ВМЕСТЕ СО СТЕНДОМ, ДОЛЖНО БЫТЬ ЗАКРЕПЛЕНО НА ВАЛУ.

Повторная регулировка

- Убедитесь, что на валу нет зажимного инструмента, кроме входящего в комплект поставки (а также колеса или других приспособлений).

- Нажмите клавишу **3** в ГЛАВНОМ МЕНЮ (Рис. 6-1) три раза и нажмите **C14 КАЛИБРОВКА** (Рис. 6-4). Откроется страница КАЛИБРОВКИ 1 (Рис. 6-5).

- Опустите защитный кожух, нажмите клавишу **START** и запустите первый цикл калибровки (если цикл занимает продолжительное время, обнаружена остаточная разбалансировка).

Откроется страница КАЛИБРОВКИ 2.

- Вверните калибровочный груз в резьбовое отверстие во фланце крепления колеса **W** (Рис. 6-6).

- Нажмите клавишу **START** и запустите второй цикл калибровки (для определения значений коррекции).

После второго цикла электронный блок управления обрабатывает значения параметров, полученные во время циклов калибровки, и записывает их в постоянную память. После окончания этого процесса будет подан трехтональный звуковой сигнал, указывающий на то, что калибровка закончена.

- Снимите калибровочный груз с фланца **W** и положите на отведенное для него место в ящике для хранения грузов.

- Нажмите клавишу **ESC** для возврата на ВВОДНУЮ страницу.



6-7

6.3 Замена плавких предохранителей сети питания

См. Рисунок 6-7.

- Выключите стенд.
- Отключите кабель питания от сетевой розетки.
- Отключите кабель питания от розетки стенда (1, Рис. 6-7).
- Отверните патрон предохранителя. (2, Рис. 6-7).
- Замените сгоревший предохранитель аналогичным по размеру и силе тока.
- Верните стенд в исходное функциональное состояние, повторив вышеуказанные шаги в обратном порядке.

7.0 Диагностика неисправностей

При возникновении проблем со стендом, выполните следующие действия для ее решения:

1. Вспомните последние операции.
Работа выполнялась согласно указаниями руководства?
Стенд работал нормально и в соответствии с описаниями руководства?
2. Проверьте стенд согласно пунктам данного раздела.
3. Обратитесь в сервисную службу в вашем регионе.

Структура данного раздела:

Проблема

1. Возможная причина #1
 - Возможные решения
2. Возможная причина #2
 - Возможные решения

При включении стенда полностью отсутствует световая индикация.

1. Выключатель питания находится в положении ВЫКЛ.
 - Установите выключатель в положение ВКЛ.
2. Кабель питания не подключен.
 - Включите кабель питания в розетку.
3. Отсутствует электропитание
 - Проверьте источник питания и его предохранители.
4. Сгорели предохранители.
 - Замените предохранители.
Если замена предохранителей производилась недавно, обратитесь в сервисную службу для проверки стенда.

При включении стенда подается звуковой сигнал продолжительностью 1 секунда.

1. Ошибка конфигурации.
 - Обратитесь в сервисную службу.

Индикация дисплея «заморожена» или заблокирована.

1. Выполняется программа в ожидании определенного действия.
 - Закончите текущую программу (например: ⏸ 5.1.1).
 - Выключите стенд.
Подождите 20 секунд, включите стенд. Продолжите работу.
2. Питание стенда прервано.
 - Выключите стенд.
Подождите 20 секунд, включите стенд. Продолжите работу.
 - Если эта проблема происходит часто, проверьте систему питания. Если питание в порядке, обратитесь в сервисную службу.

Размеры, полученные с помощью измерительного рычага, отличаются от указанных на диске или шине.

1. Правильно ли установлен рычаг?
 - См. раздел 5.6.1.
2. Проверьте работу рычага, введя расстояние вручную.
 - Сравните со шкалой рычага.
 - Если значения отличаются, переходите к пункту 4.
3. Проверьте диаметр в точке замера на диске, где он был измерен.
 - Если значения отличаются, перейдите к пункту 4.
4. Требуется калибровка.
 - Выполните калибровку.

Результаты балансировки не достоверны.

1. Неправильно выполнен монтаж стенда.
 - Убедитесь, что стенд стоит только на своих 3 опорах.
 - Убедитесь, что пол не передает вибрацию, например, от проезжающих рядом грузовиков.
2. Неправильная установка колеса.
 - Проверьте люфт ступицы, конусов и адаптеров.
 - Установите соответствующие распорные кольца для устранения люфта.
 - Выполните калибровку.
3. Электроника неисправна.
 - Обратитесь в сервисную службу.

Индикаторно горит индикатор режима на диске

1. Провал напряжения питания.
 - Выключите стенд.
 - Подождите 20 секунд, включите стенд.
 - Обратитесь в сервисную службу.



7-1



7-2

7.1 Сообщения системы

Балансировочный стенд может выдавать сообщения в помощь оператору. Это могут быть сообщения об ошибке (E-коды) (например, **E 2** - **Рисунок 7-1**), предупреждения (H-коды) (например, **H33** - **Рисунок 7-2**) или сообщения о проблемах с оборудованием (X-коды). Данные коды описываются в последующих разделах.

При появлении кода:

- запишите его.
- посмотрите описание кода в списке.
- выполните указанные ниже действия.

Важное примечание:

При появлении кода, не указанного в данном разделе, обратитесь в сервисную службу.

Ошибки в работе - код ошибки **E**

Предупреждения - код ошибки **H**

Код фатальной ошибки - **300** или **C10**

7.1.1 E-коды

E1

Размеры диска введены неправильно или не полностью.

- При появлении этого кода ошибки введите данные еще раз.

Защитный кожух не закрыт.

E3

Рычаг *Geodata* для измерения расстояния и диаметра находится не в исходном положении.

E4

Рычаг *Geodata* для измерения ширины находится не в исходном положении.

E5

Диапазон электрической компенсации превышен (недопустимая разбалансировка зажимных приспособлений).

- Нажмите клавишу **STOP** или **ESC**.
- Проверьте адаптер для колеса и повторите цикл компенсации.

E6

Не установлен калибровочный груз для калибровки.

- Нажмите клавишу **STOP** или **ESC**.
- Повторите операцию.

E7

Невозможно выбрать режим балансировки для данного типа колеса.

- При необходимости выберите другой тип колеса.

E8

Положение ниппеля не определено (сообщение появляется только при выполнении программ оптимизации и минимизации).

- Установите ниппель сверху, перпендикулярно главному валу, нажмите клавишу **OP**.

E14

Не зафиксирована система *Power Clamp*.

Цикл измерения начат при неправильно зафиксированном зажимном приспособлении.

- Разожмите колесо и зафиксируйте его правильно.

E15

Величина калибровки находится за пределами допуска. Полученные во время калибровки значения выходят за установленные пределы.

- Используйте оригинальные зажимные приспособления, входящие в комплект поставки станда, или выполните базовую калибровку (с помощью сервисной службы).

E16

Во время первого цикла калибровки калибровочный груз был установлен по ошибке.

- Снимите калибровочный груз и запустите цикл измерения еще раз.

E17

Проскальзывание колеса на зажимном приспособлении. Зажимная гайка не затянута должным образом, что приводит к слишком быстрому вращению главного вала при калибровке.

- Затяните гайку туго и, в отдельных случаях, дольше удерживайте клавишу **START** нажатой.

E23

Отказ *подъемника*.

- Перезапустите балансировочный стенд. Выполните процедуру ввода в эксплуатацию в соответствии с запросом (☎ 5.1.1).

E83

На результаты измерения повлияли внешние факторы (например, сильная вибрация). Операция прерывается.

- Повторите цикл измерения.

E88

Частота вращения главного вала превышает допустимое безопасное значение.

E89

Заедает клавиша или заблокирован педальный переключатель.

- Найдите и высвободите заевшую клавишу.
- или
- Нажмите клавишу **STOP** или **ESC** для проверки переключателя.

Если невозможно устранить ошибку, отключите функцию педали нажатием клавиши **STOP** или **ESC**. Обратитесь в сервисную службу.

E92

Неисправен рычаг *Geodata* для измерения расстояния и диаметра диска.

- Обратитесь в сервисную службу.
- Пока измерительный датчик неисправен, вводить расстояние и номинальные размеры диска можно нажатием функциональных клавиш и вращением колеса (☞ 5.6.2).

E93

Неисправен рычаг *Geodata* для измерения ширины.

- Обратитесь в сервисную службу.
- Пока измерительный датчик неисправен, вводить расстояние и номинальные размеры диска можно нажатием функциональных клавиш и вращением колеса (☞ 5.6.2).

E141

Содержимое постоянной памяти № 1 недостоверно. Балансировка может быть выполнена только при определенных условиях.

- Обратитесь в службу технической поддержки.

E144

Неверный циклический избыточный код ЭСППЗУ 1 и 2.

E145

Содержимое двух постоянных запоминающих устройств различно, но оба содержат достоверные данные.

E341

Содержимое постоянной памяти № 1 недостоверно. Балансировка может быть выполнена только при определенных условиях.

- Обратитесь в службу технической поддержки.

E360 - E378

Система датчиков работает неправильно.

- Выключите стенд и снова включите. Если проблема осталась, обратитесь в службу технической поддержки.

E500

Отказ лазерного указателя

- Обратитесь в сервисную службу.

E501

Отказ лазерного указателя

- Обратитесь в сервисную службу.

E502

Отказ лазерного указателя

- Обратитесь в сервисную службу.

E503

Отказ лазерного указателя

- Обратитесь в сервисную службу.

E504

Отказ лазерного указателя

- Обратитесь в сервисную службу.

E505

Подъемник не реагирует на команды.

- Обратитесь в сервисную службу.

E900

Неизвестная модель станда.

E901

Стенд не откалиброван.

Н0

Плавность хода колеса не может быть улучшена оптимизацией балансировки.

Н1

Дальнейшая оптимизация не рекомендуется, но возможна.

Н2

Рекомендуется выполнить процедуру минимизации, дальнейшая оптимизация балансировки улучшений не принесет.

Н22

Функция разжима зажимного приспособления отключена.

Зажимное приспособление установлено на балансировочном стенде, где оно удерживается на валу с помощью соединительной тяги (например, USV или SCA); случайный разжим может привести к повреждению соединительной тяги.

Н26

Слишком быстрое перемещение рычага.

Верните рычаг в исходное положение и повторите операцию так, чтобы рычаг перемещался к месту установки груза медленнее.

H28

Слишком медленное перемещение рычага.
Верните рычаг в исходное положение и повторите операцию, повторно переместив рычаг к месту установки груза.

H33

Система SONAR не работает.

H80

Функция перекалибровки не настроена. В результате, она не может быть выполнена оператором.
Нажмите клавишу STOP, чтобы удалить сообщение.
Обратитесь в сервисную службу для калибровки стенда.

H82

Самодиагностика прервана (например, поворотом колеса). Сообщение отображается в течение 3 секунд, затем цикл измерения повторяется (максимум 10 раз) или прерывается нажатием клавиши STOP.

H90

Слишком длительное ускорение колеса или торможение (после цикла измерения).

Если главный вал не развивает необходимой скорости, убедитесь, что тормоз не задействован, и что масса колеса не превышает допустимое значение. В этом случае:

Отпустите тормоз.

Проверьте, свободно ли вращается вал с установленным на нем колесом.

Поверните колесо вручную и нажмите клавишу START.

Если ошибка не устраняется, обратитесь в сервисную службу.

H91

Изменение скорости во время цикла измерения.
Возможно, задействован тормоз.

Отпустите тормоз.

Проверьте, свободно ли вращается вал с установленным на нем колесом.

Повторите цикл.

H946

Неправильно выбрана версия подъемника.
Обратитесь в сервисную службу.

7.1.3 Коды фатальных ошибок

На дисплей выводится буквенно-цифровой код, состоящий из шести букв и/или цифр. Если сообщения начинаются с 300XXX, ошибка произошла во время внутренней функциональной проверки, если с C10XXX, ошибка произошла во время самодиагностики после включения стенда.

- Обратитесь в сервисную службу при необходимости.

300 800 или C10 800

Напряжение сети ниже 170 В. Балансировка возможна, если двигатель может привести во вращение вал со скоростью необходимой для измерения. Данные колеса могут быть потеряны.

- Приведите напряжение сети в соответствие с установленным диапазоном 200 - **230** - 240 Вльт с помощью входного трансформатора.

300 801 или C10 801

Напряжение сети выше 265 В. Возможно повреждение электронного блока стенда!

- Отключите питание.
- Приведите напряжение сети в соответствие с установленным диапазоном 200 - **230** - 240 Вольт с помощью входного трансформатора.

300 804 или C10 804

Напряжение сети выше 275 В. Возможно повреждение электронного блока стенда!

- Отключите питание.
- Приведите напряжение сети в соответствие с установленным диапазоном 200 - **230** - 240 Вльт с помощью входного трансформатора.

Любое повреждение, возникающее из-за многократного появления этого кода ошибки, не покрывается гарантией.

Сообщения об ошибках посредством звукового сигнала

Сообщения об ошибках также могут подаваться посредством звуковых сигналов.

Техник по обслуживанию может определить и устранить соответствующую ошибку по количеству звуков, их частоте и продолжительности (длинные/короткие) и продолжительности пауз.

- Отключите стенд.
- Обратитесь в сервисную службу.

7.2 Хранение

Если стенд будет храниться в течение нескольких недель и более, его необходимо соответствующим образом подготовить:

- Выключите стенд с использованием правильной процедуры, см. 5.1.3.
- Снимите вал с резьбой со стенда.
- Нанесите тонкий слой некоррозионного масла на все резьбовые поверхности и конусы.
- Заверните смазанные детали в бумагу для защиты от пыли.

Перед повторным использованием стенда протрите все смазанные элементы.



7.2 Послепродажное обслуживание

Свяжитесь с агентом в Вашем регионе.

На сайте компании представлена информация по послепродажному обслуживанию во всем мире:

<http://www.snapon-equipment.eu>

Горячая линия (международная) +49 8634 622-8996

Горячая линия (Германия): +49 8634 622-8994

Приемная +49 8634 622-0

Snap-on Equipment Germany

Konrad-Zuse-Straße, 1 D-84579 Unterneukirchen

7.4 Настройки

При нормальной эксплуатации стенда обычно не требуется никаких изменений режимов, настроенных заводом-изготовителем или их состояния.

Однако изменения можно выполнить, с помощью специальных элементов на экранной странице НАСТРОЕК. Кроме изменения режимов функционирования, из этого меню можно вывести различные счетчики, показывающие операции, выполняемые стендом с течением времени.

Вызов страницы НАСТРОЕК

- Нажмите клавишу НАСТРОЙКИ (1, Рис. 7-3).

Откроется страница НАСТРОЕК, показанная на Рисунке 7-4, и станет активной панель базового списка (1, Рис. 7-4), (КАТЕГОРИИ).

На странице можно выбрать различные элементы.

Активная панель представляет собой подсвеченное изображение закраины обода (А). При выборе элемента, содержащая его панель становится темнее (В).

КАТЕГОРИИ (1, Рисунок 7-4)

- Выберите категорию:
 - Общие настройки
 - Настройки измерения
 - Подключение к сети и подключение принтера
 - Счетчики
 - Системная информация

После выбора категории откроется центральная панель ПАРАМЕТРОВ (2, Рис. 7-4).

ПАРАМЕТРЫ (2, Рисунок 7-4)

- Выберите параметр:

Селектор перемещается на панель ЗНАЧЕНИЙ (3, Рис. 7-4), после чего можно выполнить изменения или получить информацию.

ЗНАЧЕНИЯ (3, Рисунок 7-4)

- Выберите необходимый элемент.

Примечание:

Значения не могут быть изменены в категориях счетчиков и информации.

- Нажмите клавишу еще раз, чтобы вернуться на ВВОДНУЮ страницу (1, Рис. 7-4а).



7-3



7-4



7-4a

Сохранение измененных параметров

Изменения режимов работы можно сохранить в постоянной памяти с помощью функции сохранения режимов работы в постоянной памяти (“Saving operating modes in the permanent memory”), чтобы их можно было вызывать из памяти при каждом запуске станда.

Измененные, но не сохраненные, режимы работы, сбрасываются на предыдущие значения после отключения станда.

Сохранение режимов работы в постоянной памяти

NO* = Не сохранять

Active = Сохранять данные в постоянной памяти

При сохранении данных в постоянной памяти станд подает трехтональный звуковой сигнал, подтверждающий принятие изменений.

Если необходимо изменить режим работы, сохраненный в постоянной памяти, введите требуемое состояние (например, “включено” или “отключено”) для данного режима и перенесите его в постоянную память.

7.4.1 Перечень режимов работы

Далее описываются возможные изменения режимов работы.

Настройка рекомендуемых режимов работы

См. § 5. Включение станка.

0* = Никаких действий

1 = Устанавливаются режимы, настроенные заводом-изготовителем.

Выбранный режим работы можно сохранить в постоянной памяти.

Выбор языка

В меню выбора языка предусмотрено множество языков, например: английский, немецкий, итальянский, французский, испанский, португальский, русский...

Громкость звукового сигнала

Шкала громкости от 0 до 100 (тихий – громкий).

Заводская настройка - 50*.

Выбранный режим работы можно сохранить в постоянной памяти.

* = Режим, настроенный заводом-изготовителем

Разрешение величины показаний разбалансировки

Выбор разрешения показаний разбалансировки с шагом 1 или 5 г, или 0.05 или 0.25 унции.

Нормальный режим* = шаг 5 г (0.25 унции)
Точный режим = шаг 1 г (0.05 унции)

Выбранный режим работы можно сохранить в постоянной памяти.

Блокировка незначительных показаний разбалансировки

Выкл. = блокировка отключена
Вкл.* = блокировка включена

Выбранный режим работы можно сохранить в постоянной памяти.

Установка порогового значения для блокировки незначительных показаний разбалансировки в граммах

Выбор предельного (порогового) значения не выводимых на дисплей незначительных показаний разбалансировки (в граммах или унциях) в зависимости от настроек, выполненных в разделе "Предел измерения показаний величины разбалансировки".

Граммы:

Диапазон от 3.50 до 20.0 г
Заводская настройка 3.5 г

Унции:

Диапазон от 0.25 до 2.00 унции
Заводская настройка 0.25 унции

Выбранный режим работы можно сохранить в постоянной памяти.

Предел измерения показаний величины разбалансировки

Выбор показаний разбалансировки в граммах или унциях, активных при включении станда.

Граммы * = показания в граммах
Унции = показания в унциях

Выбранный режим работы можно сохранить в постоянной памяти.

Количество оборотов

Возможно 5 - 25 оборотов.
Заводская настройка 10.*

Выбранный режим работы можно сохранить в постоянной памяти.

Примечание

Уменьшение количества оборотов приводит к снижению точности измерения.

* = Режим, настроенный заводом-изготовителем

Запуск цикла измерения при опускании кожуха защиты колеса

Выкл. = Запуск клавишей START
Вкл.* = Запуск опусканием кожуха

Выбранный режим работы можно сохранить в постоянной памяти.

Автоматическое торможение при подъеме кожуха защиты колеса

Выкл. = Без торможения

Примечание

Когда поднимается кожух, колесо не останавливается и продолжает вращаться по инерции. Удостоверьтесь, что колесо не заблокировано инструментом или другим подобным предметом.

ИСПОЛЬЗУЙТЕ ЗАЩИТНЫЕ ОЧКИ И ПЛОТНО ОБЛЕГАЮЩУЮ РАБОЧУЮ ОДЕЖДУ.

Вкл.* = Торможение

Выбранный режим работы можно сохранить в постоянной памяти.

Настройка СЧЕТЧИКОВ ДАТЫ/ВРЕМЕНИ

После выбора "Настройки даты" на странице НАСТРОЕК, на экране появляется клавиатура с полем ввода данных.

Введите дату следующим образом

Год / Месяц / Число (yyyy/mm/dd).

Примечание:

Другая структура, заданная оператором, не влияет на последовательность настройки.

После выбора "Настройки времени" на странице НАСТРОЕК, на экране появляется клавиатура с полем ввода данных.

Введите время следующим образом:

Часы / Минуты.

Примечание

Изменения даты и время сразу вступают в силу и сохраняются при последующих запусках станда без необходимости сохранения в постоянной памяти.

* = Режим, настроенный заводом-изготовителем



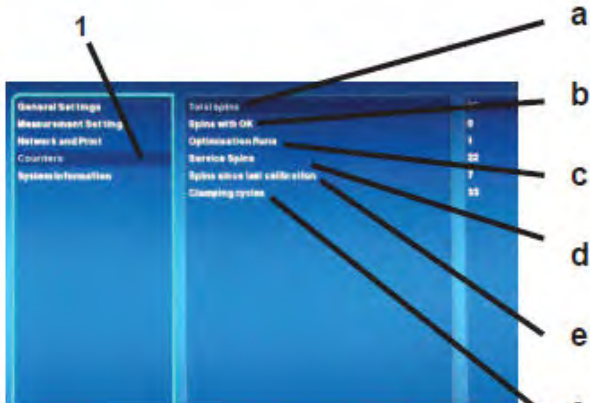
7-4

3

7.4.2 Счетчики

Каждый выполненный цикл измерения сохраняется в памяти. Максимальное значение счетчика составляет 999,999 циклов измерения. По достижении этого числа счетчик сбрасывается на нуль. Эта информация особенно полезна для статистического учета, например, для отслеживания интервалов нагружения дефектных деталей или времени использования стенда за месяц (год) и т.д. Циклы измерения, выполненные за то время, пока стенд был включен, переносятся в постоянную память и добавляются при отключении стенда. Счетчик нельзя обнулить или изменить число.

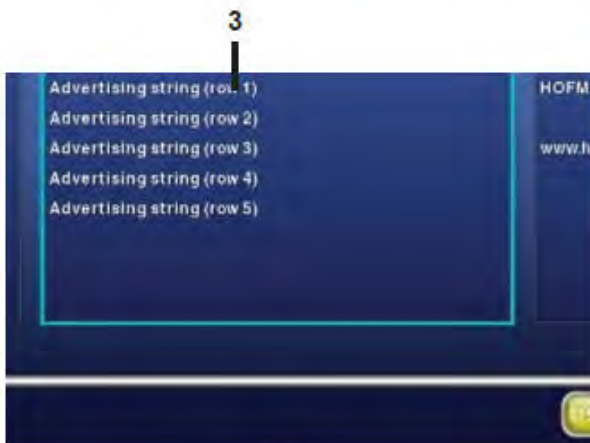
- Выберите категорию “Счетчики” (“Counters”) (1, Рис. 7-4) на странице НАСТРОЕК (Рисунок 7-5). В поле значений будут выведены следующие данные:



7-5

Перечень счетчиков (Рисунок 7-5)

- a Общее количество циклов = Общее количество выполненных циклов измерения
- b Количество циклов с индикатором ОК = Количество циклов, в которых балансировка была выполнена успешно (индикатор ОК)
- c Оптимизация = Количество циклов оптимизации или минимизации
- d Сервис = Количество циклов измерения в сервисном режиме
- e С последней калибровки = Количество циклов измерения с момента последней калибровки
- f Крепления = Общее количество закрепленных на стенде колес



7-6

7.5 Ввод рекламного текста

- Выберите категорию “Общие настройки” (“General Settings”) на странице БАЛАНСИРОВКИ, затем выберите один из 5 параметров на центральной панели “Рекламный текст” (“Promotional Text”) (3, Рис. 7-6).

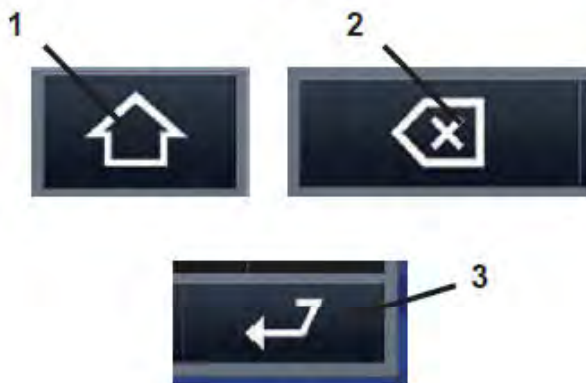
После выбора этой функции на экране появляется клавиатура с полем ввода текста.

Для переключения на верхний регистр и дополнительные символы нажмите (1, Рис. 7-7).

Для возврата на одну позицию в тексте нажмите (2, Рис. 7-7).

Для закрытия и ввода текущей текстовой строки нажмите “ВВОД” (3, Рис. 7-7).

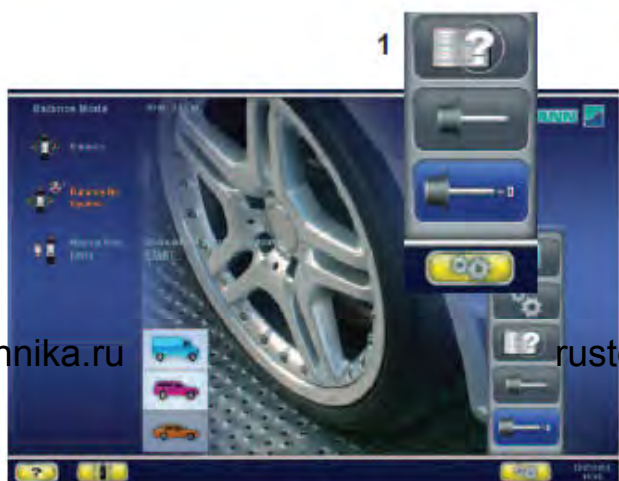
Рекламный текст, сохраненный автоматически, будет выводиться на НАЧАЛЬНОЙ СТРАНИЦЕ точно в том виде, в каком был введен пользователем.



7-7



7-8



7-9



7-10

7.6 Ввод данных клиента

Функция “Ввод данных клиента” (Рисунок 7-8) используется для заполнения листа данных клиента/автомобиля для составления печатных отчетов о различных операциях.

Данные можно ввести до или после цикла измерения. Однако мы рекомендуем вводить и сохранять данные клиента до начала работы.

Нажмите клавишу (1, Рисунок 7-9) на **начальной странице**; после этого на экран выводится страница “Ввод данных клиента” (“Customer Data Entry”).

Ввод данных

- По возможности, перед установкой колеса и новой операцией крепления после рабочего цикла, вызывайте из памяти страницу ввода данных клиента.

Данные, вводимые в различных полях, приведены ниже:

Перечень полей ввода данных (Рисунок 10-5)

- a** Имя клиента = Владелец автомобиля.
- b** Информация о колесе = Технические данные колеса.
- c** Информация о диске = Технические данные диска.
- d** Тип автомобиля = Модель автомобиля
- e** Номерной знак = Регистрационный номер автомобиля
- f** Положение колеса = Положение колеса на автомобиле до начала работ.

- Нажмите поле “f” (Рисунок 7-8) для его активации
- Нажмите поле “f1” несколько раз для выбора положения колеса на автомобиле. Последовательность: (-, левое переднее, правое переднее, левое заднее, правое заднее).
- Для заполнения указанных полей, нажмите сначала на “название поля” (например: “a” Рис. 7-8), затем
- введите данные в соответствующем поле (например: “a1” Рис. 7-8).

Появится клавиатура для ввода текста. По окончании ввода

- Нажмите ВВОД.
- Нажмите клавишу “Сохранить” (4, Рисунок 7-10), иначе данные будут удалены из памяти при отключении стенда.

Перечень пунктов меню (Рис. 7-10):

- Использование устройства для считывания штрих-кодов (не входит в комплект поставки).
- Использование КЛАВИАТУРЫ.
- Сохранение введенных данных клиента.
- Переход на один шаг назад (ОТКАТ).
- Удаление данных в последнем поле.
- Удаление всех данных на экране.

8.0 Утилизация стенда

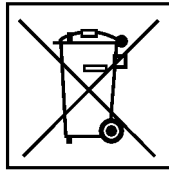
Если стенд Вам больше не нужен, свяжитесь со своим поставщиком, чтобы уточнить его стоимость или получить указания по его утилизации.

8.1 ИНСТРУКЦИИ ПО УТИЛИЗАЦИИ СТЕНДА В СТРАНАХ ЕС

Для электрического и электронного оборудования

При утилизации оборудования в конце его жизненного цикла необходимо выполнять следующие правила:

1. НЕ утилизировать оборудование вместе с бытовым мусором, сортировка элементов обязательна.
2. Связаться с поставщиком, чтобы узнать санкционированные места сбора оборудования для утилизации.
3. Следовать указаниям стандартов по обработке отходов, чтобы исключить опасные факторы воздействия на здоровье людей и окружающую среду.



Данный символ означает, что сбор электрооборудования должен производиться в специально предусмотренных местах.

9.0 Приложения

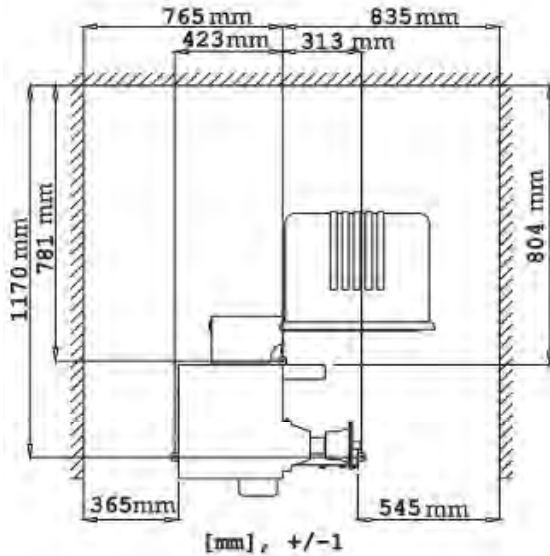
В данном разделе содержится дополнительная информация о стенде.

Если в документах содержится ссылка на точную конфигурацию стенда, то следует учесть, что местные требования к оборудованию могут отличаться от характеристик стенда. Более подробная информация указана в листе заказа.

Пустая страница

Приложение: Инструкции по установке

В данном приложении указаны требования к установке, порядок установки и проверки.



i-1

і. Требования к месту установки

Необходимая площадь

Минимальные размеры, необходимые для безопасной эксплуатации стенда, указаны на рисунке:

Рисунок і.1

На рисунке указаны два вида размеров:

- 1 от стен до центра отверстий: слева и сверху чертежа
- 2 от стен до корпуса стенда: справа и снизу чертежа.

Требования к полу

Пол должен быть:

- горизонтальным; допуск +/- 1°
- ровным; перепад до 2 мм
- способным выдерживать массу стенда, которая указана в главе 2 руководства по эксплуатации.

Пол, на котором установлен стенд, не должен передавать вибрации от других устройств или принимать вибрации снаружи помещения. Внешние вибрации могут повлиять на точность балансировки.

Примечание: Стенд должен быть расположен непосредственно на полу. Не подставляйте подкладки под его опоры.

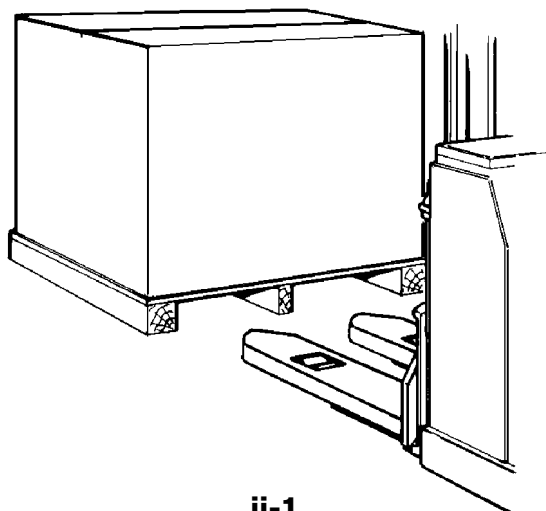
При соблюдении указанных выше условий балансировочный стенд не требуется дополнительно крепить к полу.

Требования к электропитанию

Требования к питанию стенда указаны в главе 2 настоящего руководства.

ВНИМАНИЕ: ОБЕСПЕЧЬТЕ НАЛИЧИЕ ВБЛИЗИ СТЕНДА ИСПРАВНОЙ СЕТЕВОЙ РОЗЕТКИ.

ВНИМАНИЕ: ЗАПРЕЩАЕТСЯ НАПОЛЬНАЯ ПРОВОДКА КАБЕЛЕЙ ПИТАНИЯ БЕЗ СООТВЕТСТВУЮЩЕЙ ЗАЩИТЫ.



ii-1

ii Транспортировка, распаковка и комплектация

Транспортировка

Балансировочный стенд поставляется на поддоне.

- Используйте вилочный автопогрузчик (**Рисунок ii-1**) для транспортировки стенда в рабочую зону.

Распаковка

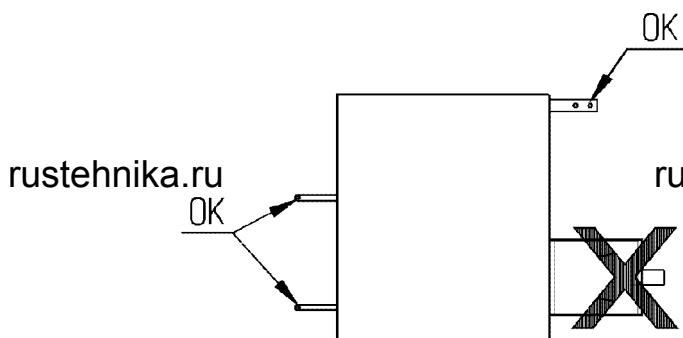
ВНИМАНИЕ: НЕ ДОПУСКАЙТЕ ОТСКАКИВАНИЯ РЕМНЕЙ ПРИ ИХ РАЗРЕЗЕ.

- Отрежьте ремни.
- Откройте коробку сверху.
- Снимите скобы на дне коробки. Поднимите коробку вверх над стендом.
- Осторожно распакуйте стенд и запасные части, входящие в комплект поставки.
- Проверьте комплектность поставки.

Комплектация

Поставка включает:

- Балансировочный стенд.
- Руководство по эксплуатации с декларацией соответствия стандартам ЕС.
- Принадлежности, указанные в разделе 3.1 руководства по эксплуатации.
- 3 крюка и полки для хранения принадлежностей.
- Кабель питания.
- Защитный кожух (при наличии).



ii-2

Необходимые инструменты

- отвертка / шлиц (диаметр 4.5-5 мм)
- гаечные ключи: 13, 17 мм
- универсальный ключ: 5 мм

Расположение

- Снимите болты крепления балансировочного стенда к поддону.

ОСТОРОЖНО: НЕ ПОДНИМАЙТЕ И НЕ ПЕРЕДВИГАЙТЕ СТЕНД ЗА ГЛАВНЫЙ ВАЛ ИЛИ ИЗМЕРИТЕЛЬНЫЕ УСТРОЙСТВА.

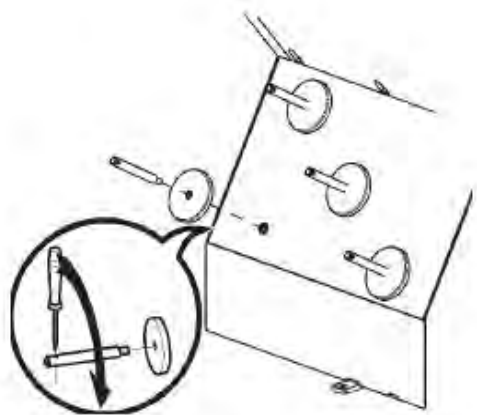
- См. **Рисунок ii-2**. Снимите стенд с поддона и переместите его на рабочий участок.

Примечание: Используйте крюки (установленные согласно разделу iii) и/или защитный кожух (при наличии) для перемещения стенда.

iii Порядок установки

Балансировочный стенд:

Для правильной установки стенда используйте чертеж из главы i. Если стенд необходимо закрепить, то рекомендуется использовать крепежные элементы диаметром 8 мм, класса прочности 8.8 и выше.



iii-1

Стойка для хранения принадлежностей:

- Распакуйте 4 резьбовых штифта и полки.
- См. **Рисунок iii-1**. Установите 4 резьбовых штифта и полки.

Зажимные приспособления:

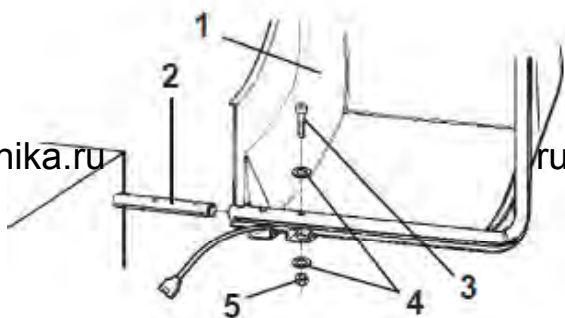
- Поместите зажимные приспособления на стойку для хранения принадлежностей.

Кожух защиты колеса:

- См. **Рисунок iii-2**.

Кожух защиты колеса влияет на следующие режимы работы:

- Цикл измерения запускается путем закрытия кожуха защиты колеса.
- При поднятии кожуха во время цикла измерения вращение колеса останавливается.



iii-2

Рис. iii-2

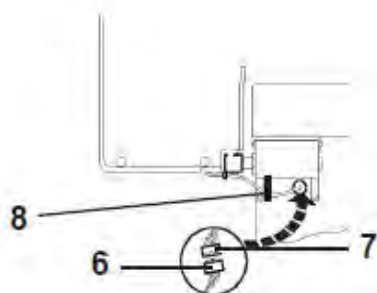
- Установите кожух защиты колеса (1) на ось (2) и поднимайте, пока крепежные отверстия кожуха и ось кожуха не совместятся.
- Вставьте установочный винт M10 (3) с шайбой (4) снизу и затяните шестигранной гайкой (5) с шайбой.

Рис. iii-3

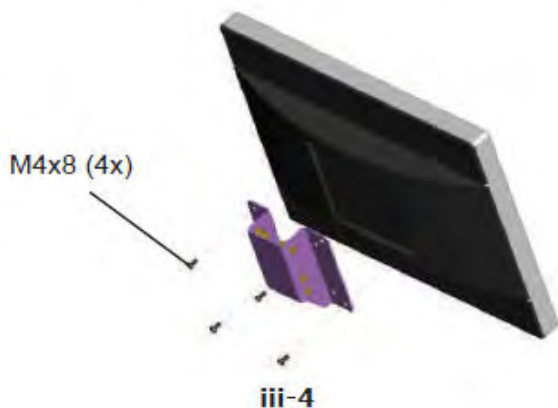
- Соедините вилку кабеля питания (6) с разъемом на стенде (7), выступающим из отверстия в корпусе стенда.
- Поместите вилку с разъемом внутрь корпуса стенда через отверстие в свободном положении.

Внимание:

Поскольку кабель перемещается во время открытия и закрытия кожуха, он должен быть проложен в связке (8, **Рис. iii-3**) под кожухом.



iii-3



Установка и подключение монитора

Рис. iii-4 Крепление VESA

Для установки стандартного крепления для монитора VESA (ассоциация по стандартизации в области видеотехники), входящего в комплект поставки, потребуется 4 винта (M4x10).

- Закрепите крепление VESA на мониторе.

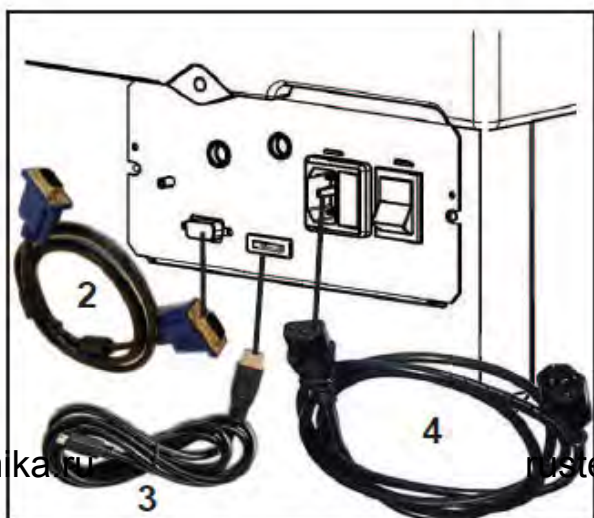
Рис. iii-5 Подключение монитора и компьютера

Внимание

Прежде чем подключать кабели электронного оборудования, отключите питание стенда.

- Включите штекер монитора в правый разъем (2) встроенного электронного блока.
- Подключите соединительный USB-кабель (3) к компьютеру и монитору.
- Включите вилку питания монитора (4) в розетку.
- Подключите кабель питания к разъему (1, Рис. iii-5).
- Подключите аудиокабель (джек 3.5) к разъему на мониторе

Примечание: Если не подключен аудиокабель, звуковые сигналы, подаваемые стендом, не будут слышны.



iii-5

iv Проверка

- Отбалансируйте колесо с установкой груза массой не менее 5 г (0,25 унций) на каждую плоскость коррекции.
- Откалибруйте стенд ☞ 6.2.

v Инструктаж оператора

(Данная информация предназначена только для персонала сервисной службы)

- Покажите руководство по технике безопасности и объясните его положения.
- Покажите оператору, как включать и выключать стенд.
- Покажите оператору, как производится аварийная остановка.
- Покажите оператору, как выбирать тип колеса, вводить данные и устанавливать балансировочный груз.

Примечание: Информация, содержащаяся в данном документе, подлежит изменению без уведомления. Компания **Hofmann** не дает никаких гарантий относительно представленного документа. Компания Hofmann не несет ответственности за ошибки, содержащиеся в документе, или случайные побочные убытки, **связанные** с предоставлением, характеристиками или использованием данных материалов.