

1. НАЗНАЧЕНИЕ ИЗДЕЛИЯ

1.1. Гайковерт гаражный электрогидравлический, напольный, передвижной модели И335М предназначен для отворачивания, заворачивания и подтяжки верхних и нижних гаек стремянок, гаек крепления колёс и других резьбовых соединений с регулируемым моментом затяжки до 2400 Нм. в условиях автотранспортных и авторемонтных предприятий.

1.2. Гайковерт может эксплуатироваться в помещениях, отвечающих требованиям категории размещения 4 при климатическом исполнении УХЛ по ГОСТ 15150-69.

2. ТЕХНИЧЕСКИЕ ХАРАКТЕРИСТИКИ

Модель гайковерта	И335М
Тип	Напольный, передвижной
Вид привода	Электрогидравлический
Максимальный момент силы вращения ключа, нм, не менее	2400
Диапазон крутящего момента силы вращения ключа, нм (кгс м)	150...2400 (15...240)
Отклонение момента силы вращения ключа от заданного, нм	±(57+0,018Мкр)
Размер ключа, мм	набор: 27; 32; 36; 38
Высота установки ключа гайковерта, м, не более	1,8
Установленная мощность, кВт, не более	2,2
Напряжения сети	3ф. 380 В, 50 Гц
Объем рабочей жидкости в гидросистеме, литр, не более	8,5
Степень защиты по ГОСТ 14254-96	IP22
Габаритные размеры, мм, не более длина x ширина x высота	855x525x1130
Масса, кг, не более	120
Назначенный срок службы, лет	8

3. КОМПЛЕКТНОСТЬ

В комплект поставки гайковерта И335М входит:

					И335М.00.00.000РЭ	Лист
						1
Изм	Лист	№ докум	Подп.	Дата		

Механизм вращения ключа, шт.	1
Станция приводная, шт.	1
Рукав высокого давления, шт.	2
<u>Комплект сменных частей (в ящике):</u>	
Головка 27, шт.	1
Головка 32, шт.	1
Головка 36, шт.	1
Головка 38, шт.	1
Удлинитель - упор И335.10.00.005, шт.	1
Насадка на гайку сменная И335.10.01.000, шт.	1
Насадка на гайку сменная И335.10.01.000-01, шт.	1
Насадка на гайку сменная И335.10.01.000-02, шт.	1
Насадка на гайку сменная И335.10.01.000-03, шт.	1
Переходник И335.10.00.003, шт.	1
Переходник И335.10.00.004, шт.	1
Переходник И335.10.00.004-01, шт.	1
Переходник для стремянок И335.10.00.006, шт.	1
Переходник для стремянок И335.10.00.007, шт.	1
<u>Комплект запасных частей</u>	
Кольцо 022-028-36-2-2 ГОСТ 9833-73/ГОСТ 18829-79, шт.	1
Кольцо 034-040-36-2-2 ГОСТ 9833-73/ГОСТ 18829-79, шт.	2
Руководство по эксплуатации И335М.00.00.000 РЭ, экз.	1
Паспорт на электронную плату управления 6АСТ.386.030 ПС	1
Упаковочный лист, экз.	1
<u>Комплект сменных головок поставляемый по отдельному заказу</u>	
Головка 22, шт.	1
Головка 30, шт.	1
Головка 41, шт.	1
Головка 46, шт.	1
Головка 55, шт.	1

4. УСТРОЙСТВО И ПРИНЦИП РАБОТЫ

4.1 Составные части гайковерта смонтированы на тележке 1 (см. Рис.1), имеющей четыре колеса, два из которых (поз.2) поворотные. Одно из поворотных колёс снабжено стояночным тормозом, исключающим возможность самопроизвольного перемещения. На тележке установлены:

					И335М.00.00.000РЭ	Лист
						2
Изм	Лист	№ докум	Подп.	Дата		

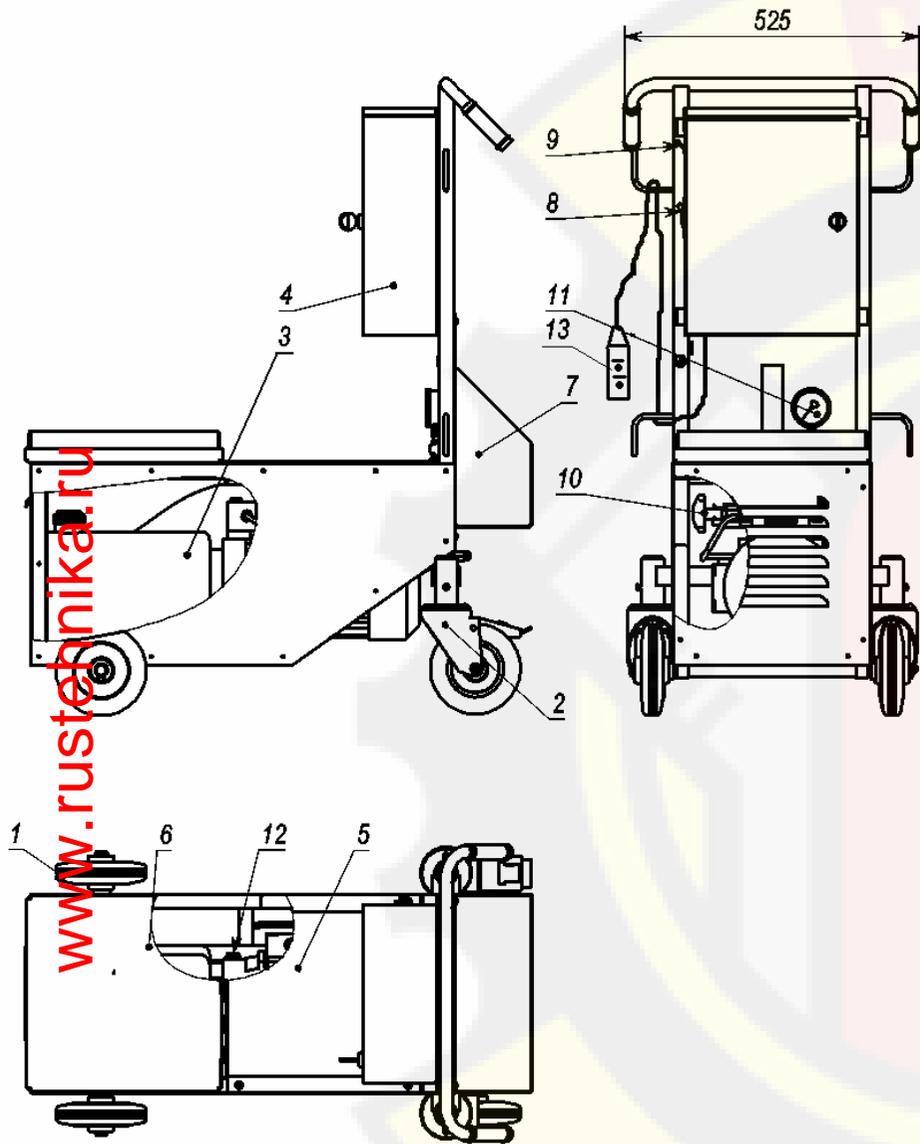


Рис. 1. Общий вид Гайковёрта

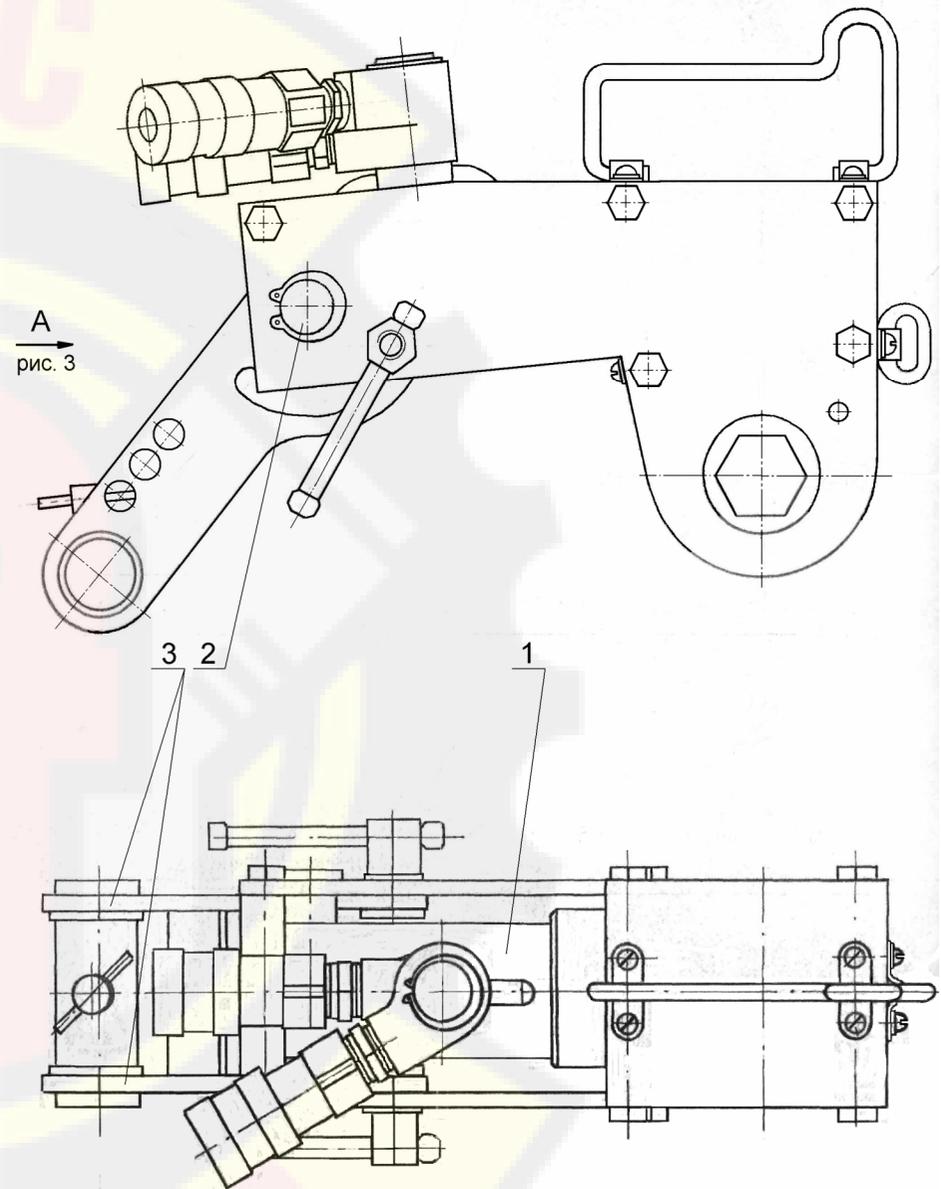


Рис. 2. Механизм вращения

ИЗ35М.00.00.000РЭ

Лист

5

Изм	Лист	№ докум	Подп.	Дата

ИЗ35М.00.00.000РЭ

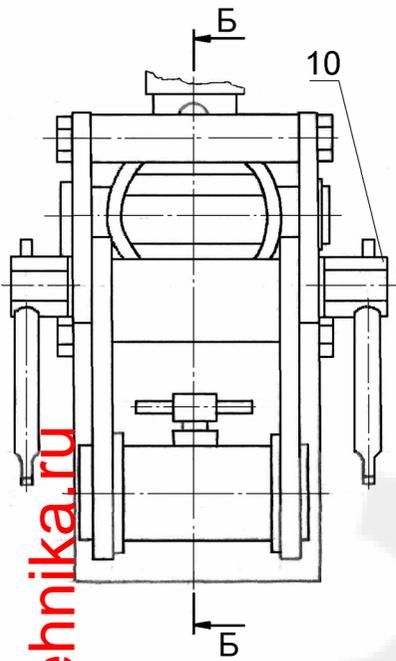
Лист

6

Изм	Лист	№ докум	Подп.	Дата

www.rustehnika.ru

А рис. 2



Б-Б

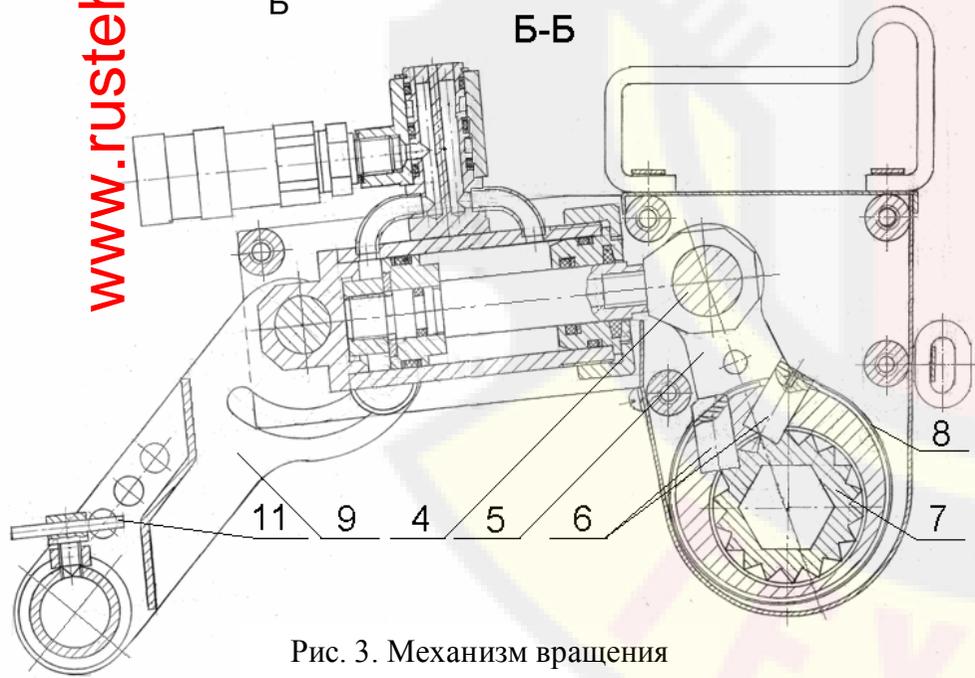


Рис. 3. Механизм вращения

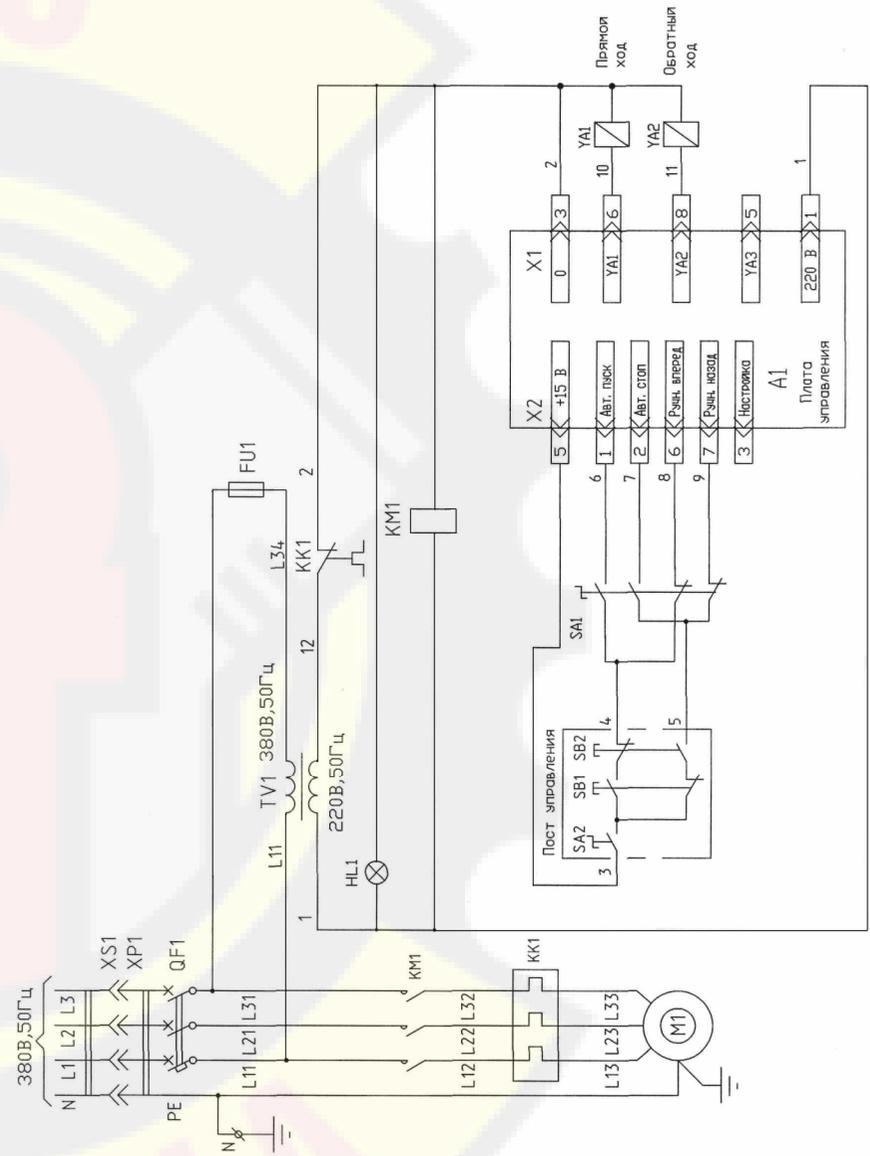
ИЗ35М.00.00.000РЭ

Лист

7

Изм Лист № докум Подп. Дата

Рис. 4. Схема электрическая принципиальная



ИЗ35М.00.00.000РЭ

Лист

8

Изм Лист № докум Подп. Дата

Перечень элементов схемы электрической принципиальной

Таблица № 1

Поз. Обозначение	Наименование	Количество
FU1	Предохранитель ПРС-10УЗ-П, плавкая вставка ПВД1-2УЗ ТУ 16-522.112-74	1
HL1	Арматура светосигнальная ЭСА-12 УХЛ4, 220 В, зеленый ТУ3461-012-03964862-98	1
KM1	Пускатель ПМ12-010100УЗ, 220 В, 50 Гц, ТУ16-89 ИГФР.644.236.033ТУ	1
KK1	Реле тепловое токовое РТТ5-10, 6,3 А	1
M1	Электродвигатель 380 В, 50 Гц, 1500 об/мин, 2,2 кВт	1
QF1	Выключатель автоматический ВА51Г 25-340010Р20 УХЛЗ 380 В, 50 Гц, 10 А, 7In ТУ 16-522.157-83	1
SA1	Тумблер ТВ1-2 УСО.360.049.ТУ	1
SB1, SB2	Пост кнопочный ПКТ-20 У2 ТУ16-526.049-80	1
TV1	Трансформатор ОСМ-01 У3. 380/220 ТУ 16-717.137-83	1
XP1	Вилка ВШ 30-М-25/380 УХЛ4	1
XS1	Розетка РШ 30-0-М-25/380 УХЛ4	1
YA1	Плата электронная	1
YA1, YA2	Электромагниты гидрораспределителя 220 В, 50 Гц, 25Вт	2

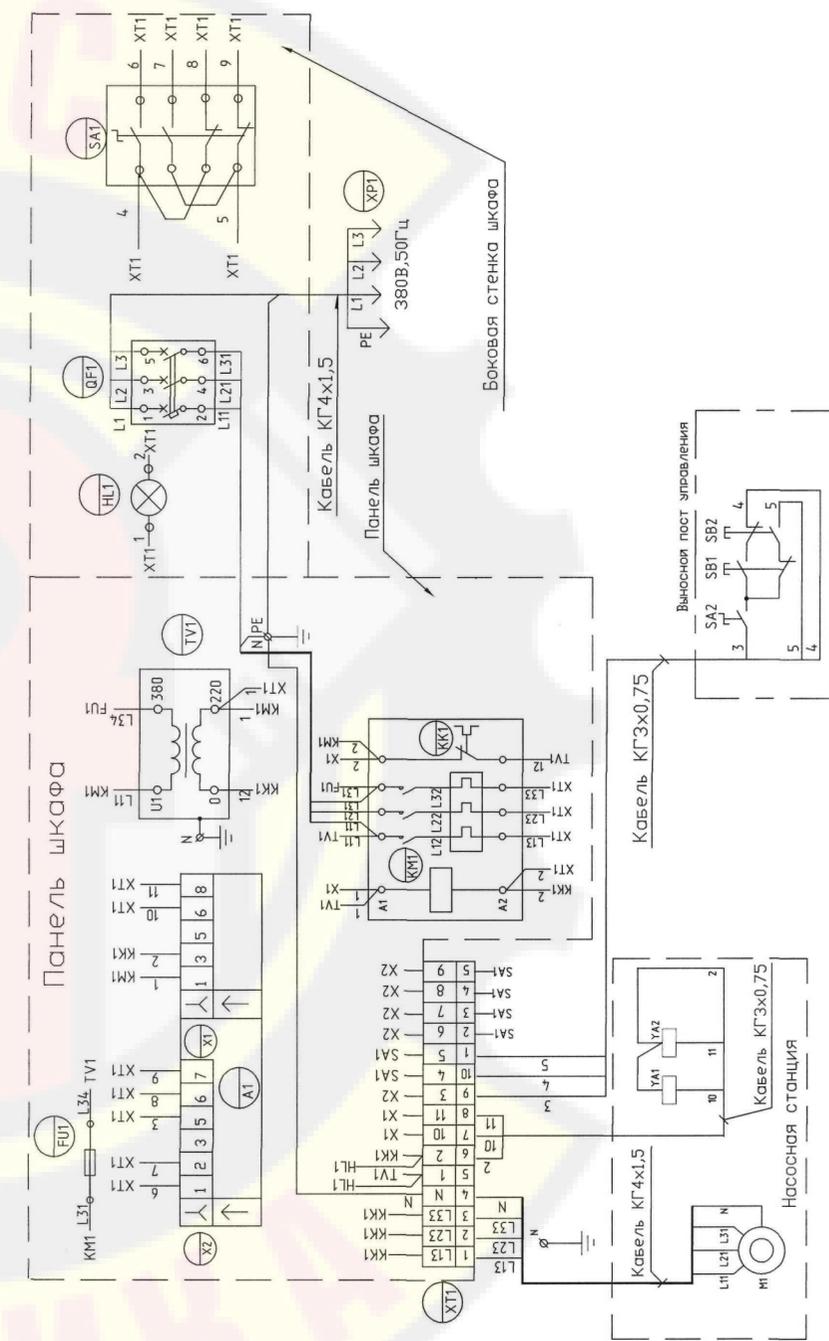
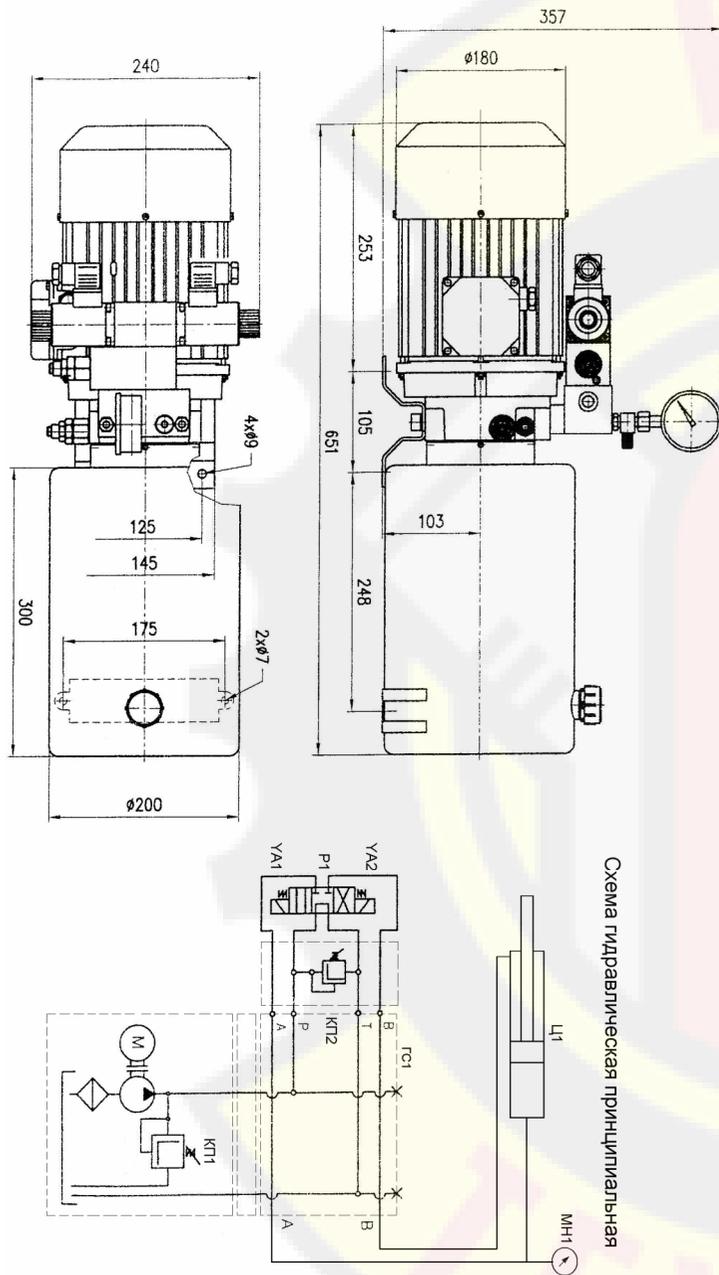


Рис. 5. Схема электрическая соединений



Перечень элементов схемы гидравлической принципиальной

Таблица № 2

Поз. Обозначение	Наименование	Количество
ГС1	Станция гидравлическая	1
КП1	Клапан предохранительный	1
КП2	Клапан предохранительный	1
МН1	Манометр	1
P1	Гидрораспределитель	1
Ц1	Гидроцилиндр	1

10. ВОЗМОЖНЫЕ НЕИСПРАВНОСТИ И МЕТОДЫ ИХ УСТРАНЕНИЯ

Таблица № 3

Признаки неисправности	Вероятные причины	Методы устранения
1. При включении вводного автоматического выключателя на шкафу аппаратном не загорается лампочка «Сеть»	Нет напряжения в сети. Обрыв цепи питания. Перегорел предохранитель. Перегорела лампочка	Проверить наличие напряжения и обеспечить его подачу. Устранить обрыв цепи. Заменить плавкую вставку предохранителя. Заменить лампочку.
2. Точки и шумы при работе насоса, сопровождаемые колебанием давления в гидросистеме.	Наличие воздуха в гидросистеме. Снижение уровня масла в баке.	Удалить воздух из гидросистемы. Долить масло.
3. Нет давления в гидросистеме, недостаточная подача насоса (низкая скорость движения гидроцилиндра).	Засорён или разрегулирован предохранительный клапан КП1 или КП2. Несоответствие направления вращения электродвигателя.	Проверить, промыть и отрегулировать клапан. Произвести правильную фазировку при подключении к сети.
4. Манометр не показывает давление в гидросистеме.	Не срабатывает гидрораспределитель. Неисправен переключатель режима работ. Закрит кран на манометре.	Проверить разъём электромагнита гидрораспределителя. Заменить переключатель. Открыть кран на манометре.
5. Гидроцилиндр перемещается только в одну сторону.	Не срабатывает электромагнит Гидрораспределителя.	Проверить контакт в разъёме гидрораспределителя.

ИЗ35М.00.00.000РЭ

Лист

17

Изм Лист № докум Подп. Дата

11. СВИДЕТЕЛЬСТВО О ПРИЕМКЕ

Гайковерт гаражный электрогидравлический, модель ИЗ35М
Зав. № _____

Изготовлен и принят в соответствии с ТУ 4577-053-03084090-2004 действующей технической документацией и требованиями государственных стандартов.

Сертификат соответствия № С - RU.AB.B.00099

Гайковерт ИЗ35М Зав. № _____ признан годным к эксплуатации.

Дата изготовления « ____ » _____ 201 г.

Начальник ОТК _____

(подпись)

_____ (расшифровка подписи)

М.П.

ИЗ35М.00.00.000РЭ

Лист

18

Изм Лист № докум Подп. Дата

12. СВИДЕТЕЛЬСТВО О КОНСЕРВАЦИИ

Гайковерт гаражный электрогидравлический, модель ИЗ35М
Зав. № _____
подвергнут в ОАО «Автоспецоборудование» консервации согласно
требований, предусмотренных действующей технической документации.

Дата консервации « ____ » _____ 201 г.

Срок консервации: 6 месяцев

Наименование и марка консерванта _____

Консервацию произвел _____
(подпись) (расшифровка подписи)

Изделие после
консервации принял _____
(подпись) (расшифровка подписи)

М. П.

13. СВИДЕТЕЛЬСТВО ОБ УПАКОВЫВАНИИ

Гайковерт гаражный электрогидравлический, модель ИЗ35М
Зав. № _____
упакован в ОАО «Автоспецоборудование» согласно требованиям,
предусмотренным в действующей технической документации.

Дата упаковывания « ____ » _____ 201 г.

Упаковывание произвел _____
(подпись) (расшифровка подписи)

Изделие после
упаковывания принял _____
(подпись) (расшифровка подписи)

М. П.

ИЗ35М.00.00.000РЭ

Лист

19

Изм	Лист	№ докум	Подп.	Дата
-----	------	---------	-------	------

14. ГАРАНТИИ ИЗГОТОВИТЕЛЯ

14.1 Завод изготовитель гарантирует исправную работу гайковерта в течение 12 месяцев со дня продажи при условии транспортирования и хранения его в соответствии с требованиями руководства по эксплуатации. В случае, если гайковерт не был введен в эксплуатацию до окончания срока консервации, указанного в «Свидетельстве о консервации», и при этом не был подвергнут переконсервации с оформлением соответствующего акта, гарантийные обязательства прекращаются с момента окончания срока консервации.

14.2. В течение гарантийного срока завод-изготовитель обязуется безвозмездно заменять или ремонтировать преждевременно вышедшие из строя узлы и детали имеющие механические дефекты, вызванные некачественным изготовлением.

14.3. Гарантийные обязательства не распространяются на электрические кабели, провода и комплектующие изделия электрооборудования.

14.4. Гарантийные обязательства не распространяются на гайковерт в случае:
1) использования его не по назначению; 2) эксплуатации с нарушением требований руководства по эксплуатации; 3) при изменении конструкции и при проведении потребителем ремонтов, не согласованных с изготовителем.

15. СВЕДЕНИЯ О РЕКЛАМАЦИЯХ

15.1. Детали и сборочные единицы, вышедшие из строя не по вине потребителя в течение гарантийного срока, заменяются заводом-изготовителем безвозмездно при условии предоставления акта-рекламации с описанием причины неисправности.

15.2. В акте должны быть указаны: номер изделия, год выпуска, время и место появления дефекта, а также подробно описаны обстоятельства, при которых обнаружен дефект и предоставлены материалы в виде схем, фотографий и т.п., подтверждающие выявленные неисправности и отсутствие вины потребителя. Акт должен быть направлен продавцу не позднее 20 дней с момента составления. При несоблюдении указанного порядка рекламации не принимаются.

15.3. В случае приобретения гайковерта непосредственно у завода - изготовителя рекламации следует посылать на адрес: 180019 г.Псков, ул.Труда 27, ОАО «Автоспецоборудование», тел., факс: (8112) 72-10-88, эл. почта: otk@asopskov.ru.

15.4. В случае приобретения гайковерта у торговой организации рекламации следует направлять в адрес соответствующей торговой организации.

15.5. Сведения о рекламациях, их краткое содержание и меры, принятые по рекламации регистрируются в таблице № 6.

ИЗ35М.00.00.000РЭ

Лист

20

Изм	Лист	№ докум	Подп.	Дата
-----	------	---------	-------	------

