

АЕ&Т

НАГНЕТАТЕЛЬ ГУСТОЙ СМАЗКИ ПНЕВМАТИЧЕСКИЙ

HG-68213M



РУКОВОДСТВО ПО ЭКСПЛУАТАЦИИ и техническому обслуживанию

ВНИМАТЕЛЬНО ИЗУЧИТЕ ЭТО РУКОВОДСТВО ПЕРЕД НАЧАЛОМ РАБОТЫ

ЗАПИШИТЕ ЗДЕСЬ ИНФОРМАЦИЮ, РАСПОЛОЖЕННУЮ НА ТАБЛИЧКЕ С СЕРИЙНЫМ НОМЕРОМ, ЗАКРЕПЛЕННОЙ НА КОРПУСЕ

Серийный номер: _____ Модель: HG-68213M

Дата производства: _____

Важно!

Внимательно прочитайте данную инструкцию. Обратите особое внимание на требования по технике безопасности и знаки предупреждения. Используйте оборудование только по назначению! Несоблюдение требований данной инструкции может привести к поломке оборудования и/или тяжелым несчастным случаям. Пожалуйста сохраните данную инструкцию.

Описание оборудования

Для работы оборудования используется сжатый воздух. Насос создает высокое давление, сжимая густую смазку, тем самым заставляя смазку или масло распыляться. Использование воздуха высокого давления для подачи смазки все больше становится популярным в индустрии впрыскивания смазок. По своим характеристикам данное оборудование отвечает следующим требованиям: высокая степень надежности, низкий расход воздуха, высокое рабочее давление, удобен в использовании, высокая производительность, низкая трудоемкость, смазка веществами высокой вязкости. Применяется в автомобильной промышленности, где требуется смазка автомобилей, тракторов и других динамический транспортных средств.

Сохраните данную инструкцию.

rustehnika.ru

rustehnika.ru

rustehnika.ru

Храните данную инструкцию и обращайтесь к ней в следующих случаях: за информацией по технике безопасности и мерам предосторожности, при сборке оборудования, при эксплуатации и проведении профилактики оборудования, за информацией по запасным частям и необходимым чертежам. Пожалуйста храните данную инструкцию в сухом и безопасном месте для будущего использования.

Основные правила по технике безопасности**ВНИМАНИЕ!****ВНИМАТЕЛЬНО ОЗНАКОМЬТЕСЬ С ДАННОЙ ИНСТРУКЦИЕЙ**

Несоблюдение требований данной инструкции может стать причиной электрического шока, пожара и/или серьезных несчастных случаев.

СОБЛЮДАЙТЕ ВСЕ УКАЗАННЫЕ ТРЕБОВАНИЯ**Рабочая зона**

1. Рабочая зона должна быть чистой и хорошо освещенной. Сжатый воздух должен быть хорошо отфильтрован, чтобы грязь не попала в насос. Грязь в насосе может привести к преждевременному изнашиванию камеры подачи воздуха и пневмоцилиндра.
2. Не эксплуатируйте оборудование вблизи взрывоопасных веществ, газов и пыли. Данные взрывоопасные вещества могут стать причиной воспламенения при попадании на них искр, возникших при работе пневматических инструментов.

3. Следите, чтобы вблизи рабочей зоны не было посторонних, детей и посетителей. Потеря внимания может стать причиной потери контроля. Обеспечьте защиту другим объектам в рабочей зоне от попадания на них стружек и искр. Установите защитные щиты и перегородки при необходимости.

Личная безопасность

1. Сохраняйте бдительность. Сконцентрируйтесь над тем, что вы делаете. Сохраняйте здравый смысл при работе с пневматическими инструментами. Не используйте инструменты, если вы устали, находитесь под воздействием алкоголя, наркотиков или медикаментов. Потеря внимания может привести к серьезным несчастным случаям.
2. Соблюдайте правила безопасности в одежде. Уберите волосы и следите, чтобы перчатки и свободные части одежды не попали в движущие части оборудования. Помните, что украшения, свободные части одежды или длинные волосы могут легко попасть в движущие части.
3. Не тянитесь к оборудованию. Подойдите к нему на такое расстояние, чтобы можно было сохранять устойчивость и баланс на протяжении всего периода эксплуатации. Уверенное положение и баланс позволят вам держать под контролем работу инструментов и вовремя среагировать в непредвиденных ситуациях.
4. Носите защитную одежду. Всегда одевайте соответствующие защитные очки, защитную маску и защитный головной убор.

Внимание

При начале работы насоса, выдавливающего смазку, смазка постепенно заполняет трубку плунжерного насоса. Давление в густой смазке постепенно увеличивается, скорость возвратно-поступательных движений насоса, нагнетающего смазку, снижается до его полной остановки. При этом внутреннее давление в насосе достигает равновесия, тем самым достигая максимальной отметки в это время. При включении пистолета подачи смазки, смазка выпрыскивается за счет создавшегося высокого давления. С выходом смазки давление снова разбалансировано и насос снова начинает совершать возвратно-поступательные движения для подачи смазки. Как только смазка в трубке плунжерного насоса снова заполняется, давление в густой смазке достигает своего максимального значения и насос останавливает свою работу. Насос работает не постоянно, а с остановками.

В момент остановки возвратно-поступательных движений нагнетателя густой смазки, проверьте все соединяющие части на отсутствие утечки. После проведенных выше описанных операций насос готов к работе.

Профилактика оборудования

Своевременное и надлежащее проведение профилактики оборудования обеспечит оборудованию долгий срок службы и повысит его производительность. При проведении профилактике оборудования необходимо:

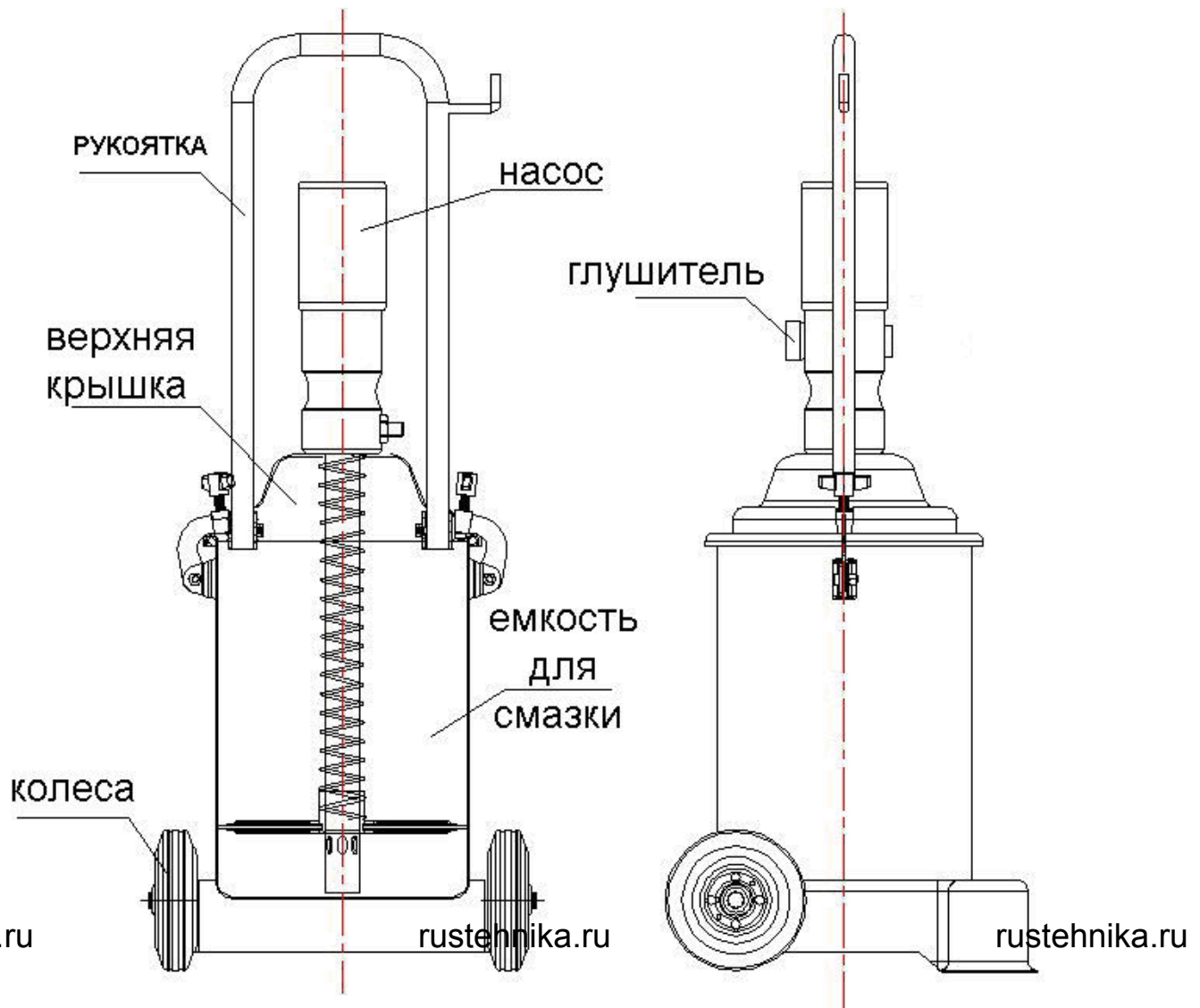
1. Не превышайте максимально допустимую отметку для сжатого воздуха (0.7 Мпа), так как это может привести к перегрузке и изнашиванию шлангов.
2. При использовании шлангов высокого давления, следите, чтобы шланги не были согнуты или подвержены грузовому воздействию на них.
3. Если вы не планируете использовать оборудование, снимите быстросъемный соединитель, подводящий давление и нажмите на спусковой крючок пистолета, чтобы выпустить всю смазку.

Это приведет к снижению внутреннего давления оборудования и в свою очередь продлит срок службы шлангов высокого давления.

4. Регулярно добавляйте смазывающую жидкость в пневматический насос.
5. При разборке оборудования старайтесь не касаться отдельных частей оборудования, чтобы избежать неточностей в работе.
6. Не эксплуатируйте оборудование, если смазки в емкости нагнетателя недостаточно. Это может привести к перегреву плунжерного поршневого насоса и его поломке.
7. Регулярно проводите чистку и профилактику оборудования. Чистите всю систему в соответствии с указанным расписанием. Снимите шприц-распылитель с устройства для подачи смазки в лубрикатор и очистите его от остатков смазки. Храните смазку в соответствии с условиями чистоты, чтобы предотвратить попадание посторонних частиц внутрь.

Спецификация

Коэффициент давления: 50:1 (выдавливание густой смазки)	Сжатый воздух 0.6-0.8 Мпа
Диаметр пневматического цилиндра 70 мм	Ход поршня 35 мм
Скорость подачи смазки 0-0.85 литров/мин	Давление, создаваемое в густой смазке 30-40 Мпа
Вес оборудования 17 кг	Внешние габариты 310x350x825



Принцип действия и компоненты оборудования

Устройство для нагнетания смазки под высоким давлением состоит из насоса, подающего смазку, пистолета для впрыскивания смазки, шланга высокого давления, быстросъемного соединителя, емкости для хранения смазки. Общий вид устройства для подачи смазки смотрите на рисунке.

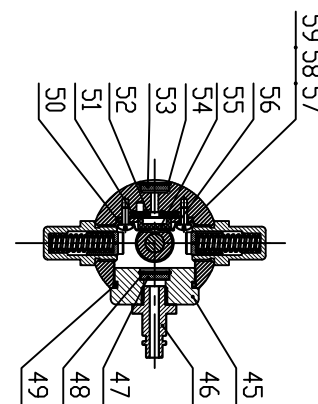
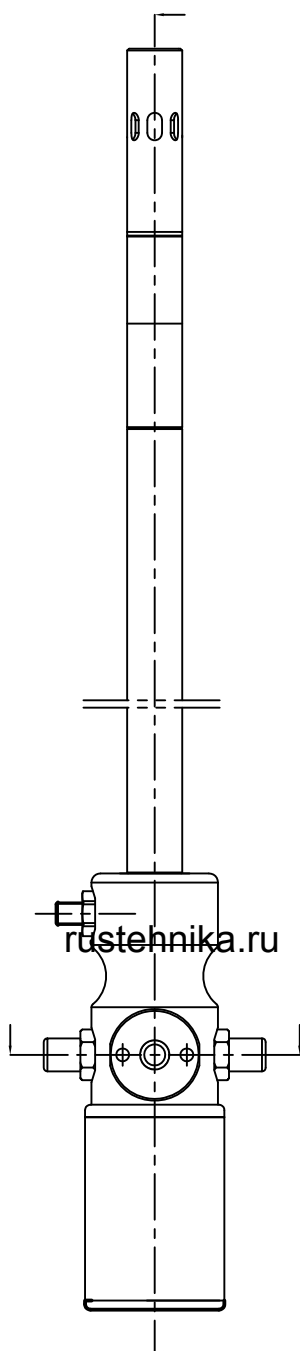
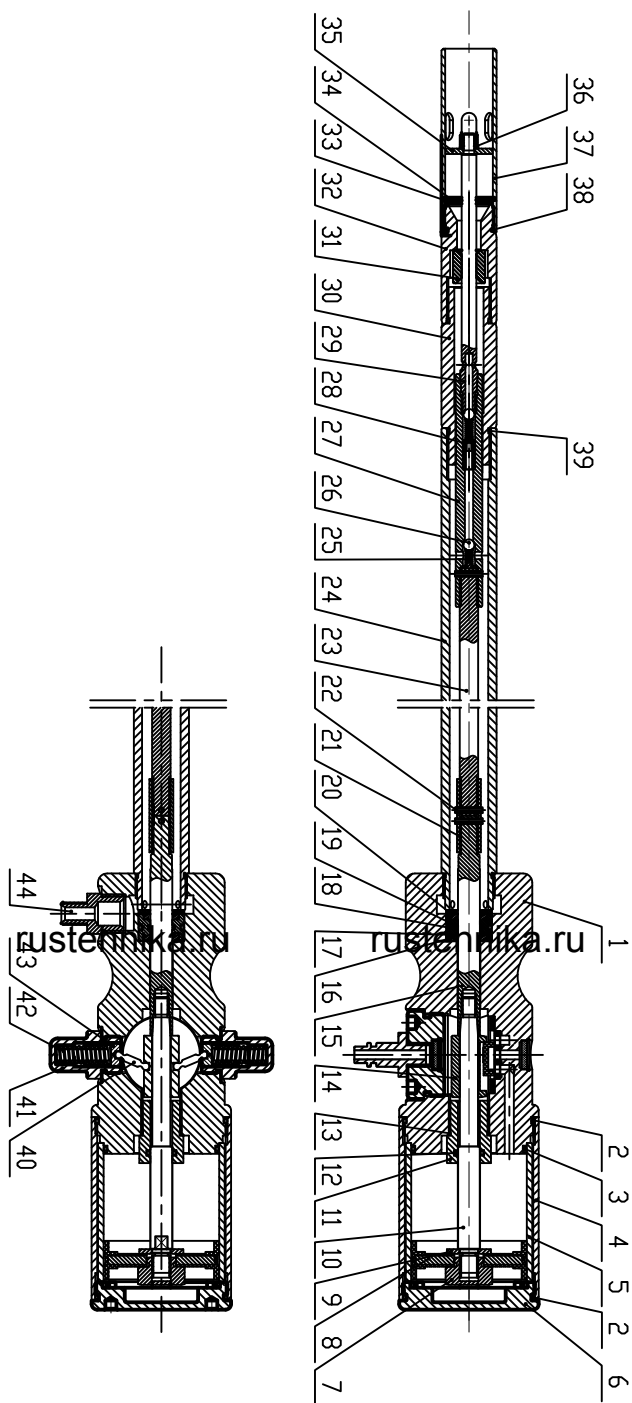
Подготовка перед эксплуатацией

1. Включите воздушный компрессор. Получите давление воздуха на уровне 0.5-0.7 МПа.
2. Открутите нажимные винты с двух сторон крышки бака. Поверните ручки корпуса с крышкой бака, насосом и устройством для выдавливания смазки на 20 – 30 градусов, чтобы позволить воздуху попасть через верх резинового уплотнения крышки.
3. Максимальная емкость бака для смазки 12 кг. Заполните бак необходимым количеством густой смазки. Не допускайте образования воздушных пузырей в густой смазке при наполнении бака. Для этого надавливайте на смазку и выровняйте поверхность смазки.
4. Установите на место рукоятку для перевозки устройства с крышкой, с насосом для подачи солидола и нагнетающим устройством. Вставьте их вертикально в емкость для хранения солидола. Затяните плотно войлочную прокладку на поверхности смазки. Вставьте солидоло подающую трубку в основание корпуса. Плотнo закрутите фиксирующие винты с двух сторон корпуса.

5. Вставьте в быстросъемный соединитель шланг для подачи воздуха.
6. Соедините насос нагнетателя густой смазки с пистолетом при помощи шланга высокого давления. Работа по подготовке нагнетателя густой смазки закончена после окончания всех соединений. Используйте ключ для плотной затяжки винтов, чтобы избежать утечки солидола.
7. Вставьте быстросъемный соединитель в отверстие для впуска воздуха, подайте сжатый воздух. Включите насос, регулирующий давление, так чтобы воздушный компрессор начал работать и начал подавать воздух через глушитель.

1. Насос, подающий смазку

Насос, подающий смазку, состоит из верхнего пневматического насоса и нижнего плунжерного поршневого насоса, рис. 2. Пневматический насос приводит в действие плунжерный поршневой насос. Сжатый воздух приводит в действие поршневой насос с возвратно-поступательным движением для забора и выхода солидола наружу и создания необходимого давления солидола. Из-за того, что рабочий объем поршня цилиндра больше чем, цилиндр плунжерного насоса, давление может быть существенно повышено. Отношение рабочих объемов составляет 50:1 (коэффициент сжатия). При подаче сжатого воздуха с давлением 0,6 Мпа выходное давление густой смазки может достигать 30 Мпа. Теперь внимательно ознакомьтесь с основами работы воздушного насоса и плунжерного насоса.



№	Наименование	количество	№	Наименование	количество
1	Корпус воздушного насоса	1	36	Гайка блокирующая М6	1
2	Кольцо	2	37	Трубка	1
3	Кольцо	1	38	Кольцо	1
4	Гильза воздушного насоса внутренняя	1	39	Кольцо	1
5	Гильза воздушного насоса внешняя	1	40	Кривошип	1
6	Крышка воздушного насоса	1	41	Зажим пружины внутренней	2
7	Гайка	1	42	Пружина сжатия	2
8	Поршень резиновый	1	43	Зажим пружины внешней	2
9	Уплотнение	1	44	Подача масла	1
10	Шток поршня	1	45	Крышка уплотнительная	1
11	Гильза штока поршня	1	46	Быстросъемный разъем	1
12	Кольцо	1	47	Глушитель	1
13	Кольцо	1	48	Кольцо стопорное Ф16	1
14	Гильза скользящая	1	49	Кольцо	1
15	Шток центральный	1	50	Ограничитель	1
16	Прокладка	1	51	Прокладка	1
17	Стакан для уплотнений	1	52	Кольцо	1
18	Кольцо	1	53	Глушитель	1
19	Кольцо	1	54	Кольцо стопорное Ф16	1
20	Прокладка	1	55	Ползунок цилиндрический	1
21	Втулка соединительная	1	56	Плита	1
22	Штифт	3	57	Болт М4х10	2

rustehnika.ru

rustehnika.ru

rustehnika.ru

23	Шток соединительный	1	58	Уплотнитель Ф4	2
24	Оболочка внешняя	1	59	Шайба ф4	2
25	Пружина сжатия	2			
26	Шарик стальной	2			
27	Поршень	1			
28	Седло пружины	1			
29	Штифт	1			
30	Корпус штепселя				
31	Установка клапана	1			
32	Крепление клапана	1			
33	Пластина фильтра	1			
34	Кольцо стопорное Ф26	1			
35	Пластина вытяжная	1			

Основы работы воздушного насоса

Воздушный насос состоит из клапана, регулирующий давление (62), цилиндра (7), и поршня (8), воздуха-подающего устройства (14). Три равноудаленных отверстия расположены в подающей камере устройства для подачи воздуха. Среднее отверстие является дренажным. Верхнее отверстие соединяется с низом цилиндра под поршнем. Нижнее отверстие соединяется с верхом цилиндра над поршнем. Другой частью камеры для подачи воздуха является станина. Станина служит для контроля над впуском и выпуском воздуха, заставляя двигаться поршень вверх и вниз. После подключения быстросъемного соединителя сжатый воздух подается в камеру для подачи воздуха. Скользящий блок в камере для подачи воздуха является ключевой деталью в контроле над движением поршня вверх и вниз. Когда скользящий блок (27) находится в верхнем пределе устройства, сжатый воздух поступает в верхнюю часть цилиндра над поршнем. Воздух поступает через нижнее из трех отверстий в камере для подачи воздуха и заставляя двигаться поршень (8) вниз. Исползованный газ выходит наружу через второе отверстие, закрытое скользящим блоком. Когда поршень (7) двигается вниз до определенного места, нижняя часть поршня (10) заставляя тянущую крышку (31) двигаться вниз. В результате движения тянущейся крышки (31) вниз, реверсивный клапан (15), поддерживаемый гильзой клапана и реверсивной пружиной (17), меняет угол по направлению вниз до тех пор, пока не окажется под центральной, горизонтальной линией. Под действием реверсивной пружины и реверсивного клапана, тянущая крышка покидает нижнюю часть поршня и движется вниз. При движении вниз скользящие блоки (27) движутся в нижний предел. Режим, при котором воздух поступал с верхней зоны поршня, а выходил с нижней части, меняется на противоположный режим.

В результате изменения движения поступления воздуха внутрь и наружу, меняется движение поршня. Вместо движения вниз поршень начинает двигаться вверх. Таким же способом, как упоминалось ранее, пока поршень (8) движется вверх к определенной точке, тянущаяся крышка перескакивает в верхнее положение и скользящий блок (27) движется к верхнему пределу. На этом этап возвратно-поступательного движения заканчивается. В результате подачи сжатого воздуха, возвратно-поступательные воздушного насоса могут происходить постоянно.

Принцип работы плунжерного поршневого насоса.

Движущая сила для работы плунжерного поршневого насоса передается от пневматического насоса, через соединительный шток. Возвратно-поступательные движения синхронизированы с работой пневматического насоса. Во время движения, смазка затягивается и в ней повышается выходное давление. Условия движения смазки описаны далее.

Соединительный шток соединяет шток поршня плунжера (41), в то время, как шток плунжерного поршня соединяет седло однопроходного клапана (46) и загрузочный шток (47). В то время, когда пневматический насос создает возвратно-поступательные движения, загрузочная планка, установленная на загрузочном штоке, также синхронно совершает возвратно-поступательные движения вверх-вниз.

Плунжерный поршневой насос состоит из четырех однопроходных клапанов, чтобы повышать уровень и давление смазки. Пока загрузочная планка (58) движется вверх, уровень смазки в впускных гильзах поднимается этой планкой, через перепускное кольцо (56) в седло впускного клапана (55), толкая однопроходной клапан (52) по направлению вверх и заходя в корпус насоса (51). Когда загрузочная планка движется вниз, под тяжестью смазки и собственной тяжестью, однопроходной клапан (52) движется вниз, блокируя путь движения смазки от седла впускного клапана смазки (55) обратно к впускной трубки (57) для смазки. Это первый однопроходной клапан. Когда загрузочная планка (58) продолжает свои возвратно-поступательные движения, смазка постепенно заполняет корпус насоса (51) и толкает второй однопроходной клапан, заставляя его открыться и войти внутрь штока плунжерного поршня (46). Клапан состоит из стального шарика (43), пружины впускающей смазку (42), опоры пружины (45). Когда уровень смазки в штоке плунжерного поршня (44) достаточно поднялся, она толкает третий однопроходной клапан, заставляя его открыться еще раз, и смазка проходит в соединительную трубку (48). Когда смазка полностью заполнила соединительную трубку (48) и внутренности емкости хранения смазки воздухозаборного корпуса, (13), достигается четвертый клапан. Когда смазка полностью заполняет плунжерный поршневой насос, давление смазки достигает 30-40 Мпа; смазка толкает четвертый однопроходной клапан, заставляя его открыться. Через коннектор выпускающий смазку (20), смазка попадает в шланг высокого давления и в результате достигает раздаточного пистолета. Это обеспечивает впуск смазки, выпуск смазки и увеличивает давление в смазки благодаря работе плунжерного поршневого насоса.

Когда загрузочная планка (58) загружает смазку по причине попадания смазки в седло клапана (55) создается отрицательное давление между трубками, впускающими смазку (57) и загружающей планкой, в то время, как последняя движется вниз, отрицательное давление заставляет смазку всасываться в всасывающую трубку. В то же самое время, под воздействием устройства для сжатия смазки, в устройстве хранения смазки, смазка будет постоянно подталкиваться к входному отверстию заборной трубки, таким образом обеспечивая нормальную производительность плунжерного поршневого насоса.

2. Пистолет для подачи смазки

Пистолет для подачи смазки используется для раздачи густой смазки в смазываемые узлы и агрегаты. Смазка под высоким давлением от нагнетателя смазки подается через шланг высокого давления к пистолету для подачи смазки. Нажимая на спусковой крючок раздаточного пистолета, вы можете дозированно подавать нужное количество смазки в необходимое место. Под рукояткой пистолета для подачи смазки, можно найти соединители двойного действия. Они могут легко поворачиваться и удобны в использовании.

3. Шланг высокого давления

Шланг высокого давления находится между устройством для нагнетания смазки и раздаточным пистолетом. Предназначен для передачи густой смазки под высоким давлением. Шланг состоит маслостойкой резины, армированной в середине слоя стальной сеткой. Шланг работает под давлением до 60 Мпа.

4. Быстросъемный соединитель

Быстросъемный соединитель расположен между источником сжатого воздуха и пневматическим насосом. Быстросъемный соединитель содержит клапан. Когда подводный шланг подсоединен, проход воздушного клапана открывается автоматически; клапан автоматически закрывается при его отсоединении. Этим достигается удобство в использовании и становится доступным быстрое подключение или отключение источника воздуха.

5. Передвижной накопитель смазки

Передвижной накопитель смазки предназначен для хранения необходимого в работе количества густой смазки несет на себе насос, подающий смазку, раздаточный пистолет, шланг высокого давления и т.д. в качестве мобильных компонентов, что делает работу по раздаче густой смазки легкой и удобной.

Емкость для хранения смазки вмещает 12 литров смазки. Уплотнения в крышке емкости предотвращают попадание пыли или других загрязнителей в смазку. Насос, подающий смазку, вставляется в емкость для хранения смазки. В емкость для хранения смазки установлены устройства для создания давления в густой смазке. Панель для создания давления в смазке находится на поверхности смазки для создания силы, выдавливающей смазку через заборную трубку (57) устройства, подающего смазку. Таким образом осуществляется выход смазки при работе насоса, подающего смазку.

Возможные неисправности оборудования и способы их устранения

Описание неисправности	Причины неисправности	Решение проблемы
1. Остановка насоса (за исключением планового отключения насоса при достижении равновесного давления)	Неисправностью реверсивного устройства	Проверьте реверсивное устройство. Если оно заблокировано, восстановите или замените
2. Смазка не втягивается	1. отсутствует загрузочная пластина	Установите загрузочную пластину и завинтите резьбовую крышку
	2. забита посторонними примесями входная щель	Проверьте и удалите грязь
	3. Смазка слишком густая, не подходящая вязкость	Меняйте густоту смазки в соответствии с сезоном. Применяйте консистенцию смазки №0 и №1 зимой, №1 и №2 весной и осенью и используйте консистенцию смазки №2 и №3 летом
	4. Посторонние примеси в клапане	Проверьте клапан и очистите его.
	5. Недостаточно смазки в емкости для хранения смазки	Добавьте смазку
3. Утечка воздуха	1. Шероховатости в зоне работы блока скольжения и в седле пневмо клапана	Снимите их и отполируйте поверхность до необходимой герметизации
	2. Смещены блок скольжения и открутились винты блокирующей панели	Разберите, приведите их в порядок, плотно затяните винты
4. Недостаточно давления в выходящей смазке	1. детали выходящих трубок и шлангов забиты мешают движению смазки	Проверьте все забитые участки. Очистите их

	2. проход для смазки в раздаточном пистолете частично забит	Разберите раздаточный пистолет. Прочистите все забитые части.
	3. Два однопроходных клапана в штоке плунжерного поршня забиты посторонними примесями	Разберите шток плунжерного поршня. Очистите его.
	4. Между запорным клапаном и седлом впускного клапана для смазки, находятся посторонние загрязнения	Разберите седло впускного клапана и очистите его
5. Смазка вытекает, пока выходит воздух	U-образное уплотнительное кольцо протекает	Замените уплотнительное кольцо на новое
6. Через вращающиеся части раздаточного пистолета выдавливается смазка	Уплотнительные кольца пропускают смазку	Поставьте новые уплотнения

Список запасных частей нагнетателя и его аксессуаров

Заказы на запчасти нагнетателя густой смазки AE&T принимаются электронным письмом по адресу help@aet-auto.ru. Обратитесь по указанному адресу электронной почты для получения детального чертежа, списка запасных деталей, а также для уточнения артикула и наименования запасной части.

Процесс замены деталей

При замене и ремонте деталей соблюдайте меры предосторожности, описанные в инструкциях по безопасности.

Соблюдайте все меры предосторожности, чтобы избежать случайного запуска в работу нагнетателя.

Процесс заказа деталей

Этот раздел касается заказа запасных частей при проведении после гарантийных ремонтов. Заказы на запчасти нагнетателя густой смазки AE&T принимаются электронным письмом по адресу help@aet-auto.ru. Обратитесь по указанному адресу электронной почты для уточнения артикула и наименования запасной части.

Регулирующая информация

- Декларация о соответствии

rustehnika.ru

rustehnika.ru

rustehnika.ru

Приложение А Особые замечания

А1 Утилизация использованного масла

Отработанная или неиспользованная смазка, отработанное масло, слитое из гидравлической системы, являются продуктами, загрязняющим окружающую среду и должны быть утилизированы в соответствии с законодательством той страны, в которой установлено оборудование.

А2 Требования по разборке и утилизации оборудования

Срок эксплуатации нагнетателя густой смазки 3 года. Если нагнетатель поврежден так, что его больше нельзя использовать, утилизируйте его. При разборке нагнетателя следуйте инструкции по безопасности, соблюдая все меры предосторожности. К разборке оборудования допускаются только уполномоченные специалисты, как и при сборке. Для предотвращения загрязнённости окружающей среды все отходы, образующиеся при утилизации изделий и их частей, подлежат обязательному сбору с последующей утилизацией в установленном порядке и в соответствии с действующими требованиями и нормами отраслевой нормативной документации, в том числе в соответствии с СанПиНом 2.1.7.1322-03 «Гигиенические требования к размещению и обезвреживанию отходов производства и потребления.». Если это необходимо для налогового учета, операции по утилизации должна быть отражена в бухгалтерских документах в соответствии с законодательством той страны, в которой установлено оборудование.

Гарантийные условия

Гарантийные обязательства: Гарантийный срок эксплуатации исчисляется со дня продажи товара. В течение гарантийного срока, в случае обнаружения неисправностей, вызванных заводскими дефектами, покупатель имеет право на бесплатный ремонт. При отсутствии на гарантийных талонах даты продажи, заверенной печатью организации-продавца, срок гарантии исчисляется со дня выпуска изделия. Все претензии по качеству будут рассмотрены только после получения Акта Рекламации. После получения акта рекламации сервисный центр в течение 3 рабочих дней выдает Акт Проверки Качества.

Гарантия не распространяется:

-На изделия с механическими повреждениями, следами химического и термического воздействия, а также любыми воздействиями, происшедшими вследствие действия сторонних обстоятельств, не вызванных заводскими дефектами.

-На изделия, работоспособность, которых нарушена вследствие неправильной установки или несоблюдения требований технической документации.

-На изделия, вскрытые потребителем или необученным ремонту данного изделия персоналом.

-На расходные материалы, а также любые другие части изделия, имеющие естественный ограниченный срок службы (клапана, плунжера, прокладки, уплотнения, сальники, манжеты и т.п.)

rustehnika.ru

rustehnika.ru

rustehnika.ru

Место проведения гарантийного ремонта: Гарантийный ремонт производится в уполномоченном сервисном центре или на месте установки (для оборудования, требующего монтажа, при наличии акта о техническом освидетельствовании или об установке).

Покупатель – юридическое лицо – самостоятельно доставляет оборудование в сервисный центр в соответствии с инструкциями изготовителя о транспортировке и упаковке. Условия гарантии не предусматривают профилактику и чистку изделия, а также выезд мастера к месту установки изделия с целью его подключения, настройки, ремонта, консультации. Транспортные расходы не входят в объем гарантийного обслуживания.

Гарантийный ремонт оборудования осуществляется в течение 21 рабочего дня с момента получения акта экспертизы и при наличии запасных частей на складе. В случае признания ремонта гарантийным пересылка запчастей в другой город (в пределах РФ) осуществляется за счет поставщика только транспортной компанией по выбору поставщика.

Адреса уполномоченных сервисных центров ООО "Атланта": Адреса сервисных центров, уполномоченных ООО «Атланта» на проведение гарантийных ремонтов оборудования торговой марки АЕ&Т, Вы можете посмотреть по ссылке: <http://aet-auto.ru/ru/service.html>

Образец Акта Рекламации вы можете получить по ссылке: <http://aet-auto.ru/ru/service.html>

Оперативную информацию, связанную с рекламациями на оборудование торговой марки АЕ&Т, Вы можете получить по телефону горячей линии: 8-800-700-60-10

Сроки приема рекламаций:

Рекламация по количеству принимается в течение 10 дней с даты получения товара клиентом или его представителем. Для региональных клиентов к этому сроку прибавляется срок доставки товара транспортной компанией.

Рекламация по качеству на изделия с заводским дефектом принимается в течение всего гарантийного срока, указанного в инструкции.

Рекламация на изделия с механическим повреждением принимается в течение месяца с даты получения товара клиентом или его представителем. Товар на экспертизу должен быть представлен в неповрежденной заводской упаковке. Это исключит вероятность, что товар был поврежден при транспортировке или на складе покупателя.

С условиями гарантии ознакомлен: Дата _____ Подпись _____

Гарантийный талон

Наименование изделия НАГНЕТАТЕЛЬ ГУСТОЙ СМАЗКИ ПНЕВМАТИЧЕСКИЙ

rustehnika.ru

Модель HG-68213M

rustehnika.ru

Серийный номер изделия _____

rustehnika.ru

Торговая
организация _____

Дата покупки _____

Срок гарантии ШЕСТЬ месяцев со дня продажи.

М.П