

# Инструкция по эксплуатации

вер. 3 / 2018-11-01



rustehnika.ru

rustehnika.ru

rustehnika.ru

# EAC

# Сушка инфракрасная IR2L Economy



## ОПИСАНИЕ

Пожалуйста, прочитайте внимательно настоящее руководство перед установкой или обслуживанием этого оборудования.

Инфракрасная сушка коротковолнового ИК-диапазона для обработки окрашенных поверхностей кузова автомобиля. Обеспечивает высокое качество сушки поверхности за небольшое время. Характеризуется мобильностью, компактностью и простотой в эксплуатации. Регулируемая высота положения кассет. Установки времени сушки с помощью механического таймера.

## РАСПАКОВКА И ХРАНЕНИЕ

Распаковка оборудования и/или его составных частей должна осуществляться в условиях закрытого помещения при температуре не ниже +5°C.

Долговременное хранение оборудования и/или его составных частей должно производиться при температуре от 0 до +45°C при относительной влажности < 95% (без конденсации).

Если оборудование транспортировалось и/или хранилось при температуре ниже +5°C, то в течение нескольких часов перед началом эксплуатации необходимо выдержать его при температуре не ниже +10°C для полного удаления конденсата.

Оборудование, содержащее электронные/электрические компоненты, а также компоненты гидравлических систем и механических частей с консистентной смазкой до начала эксплуатации должны выдерживаться в течение нескольких часов при температуре не ниже +10°C для устранения опасности повреждений, вызванных неправильным температурным режимом эксплуатации.

## МЕРЫ ПРЕДОСТОРОЖНОСТИ

1. Данное оборудование предназначено для сушки окрашенных поверхностей. Сохраняйте безопасное расстояние между излучателем и панелью. Неправильное обслуживание может привести к повреждению окрашенной поверхности.
2. Установка и обслуживание должны выполняться квалифицированным установщиком или сервисным агентом.
3. Система обеспечивает легкую установку, низкие эксплуатационные расходы и минимальное обслуживание. Гарантия не покрывает дефекты ИК-лампы как результат неправильного обращения.
4. Отключайте источник питания при долговременном простое оборудования.
5. ИК-лампа в процессе работы оборудования не должна располагаться перпендикулярно земле. В противном случае сократится срок службы ИК-лампы.
6. Выключите оборудование после использования. Располагайте оборудование в безопасном месте, чтобы избежать повреждения ИК-лампы.
7. Аккуратно обращайтесь с сушкой. Не подвергайте ее сильному механическому воздействию.
8. Запрещается вставлять твердые предметы в кассеты.
9. Аккуратно перемещайте сушку по неровному полу.
10. Очистку поверхности отражателя и излучателя рекомендуется осуществлять влажной хлопчатобумажной тканью. Запрещается включать сушку в течение 20 минут после

## Сушка инфракрасная IR2L Economy



очистки. Возможно повреждение излучателя.

11. Перед началом работы заземлите оборудование.
12. Перед началом работы удалите упаковочные материалы с кассет.
13. Удалите предметы, находящиеся между сушкой и рабочей поверхностью.
14. Когда инфракрасная сушка не используется, держите ее на расстоянии не менее 4 м от рабочей зоны.
15. Запрещается передвигать сушку за кабель питания.
16. В случае если при включении сушки не загорается излучатель, то возможно повреждение кабеля питания или излучателя. Отключите питание. Включите излучатель еще раз.
17. Перед удалением защитных приспособлений необходимо отключить источник питания.
18. Не рекомендуется передвигать сушку в процессе работы. Это может привести к повреждению излучателя.
19. Запрещается направлять излучатели на людей и легковоспламеняющиеся вещества.

### ТЕХНИЧЕСКИЕ ХАРАКТЕРИСТИКИ

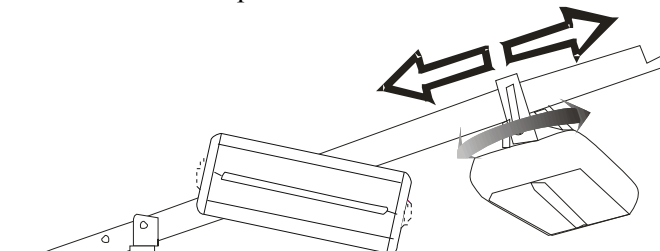
Параметр	Модель	IR2L ECONOMY
Электропитание		1Ф.х220-230 В, 50 Гц
Входная мощность:		2х1000 Вт
Область сушки		800 x 800 мм
Температура		40 – 70°С
Установка времени		0 - 60 минут
Таймер		механический
Регулировка мощности		нет

# Сушка инфракрасная IR2L Economy



## УСТАНОВКА

Может перемещаться вверх  
и вниз и вращаться на 360°



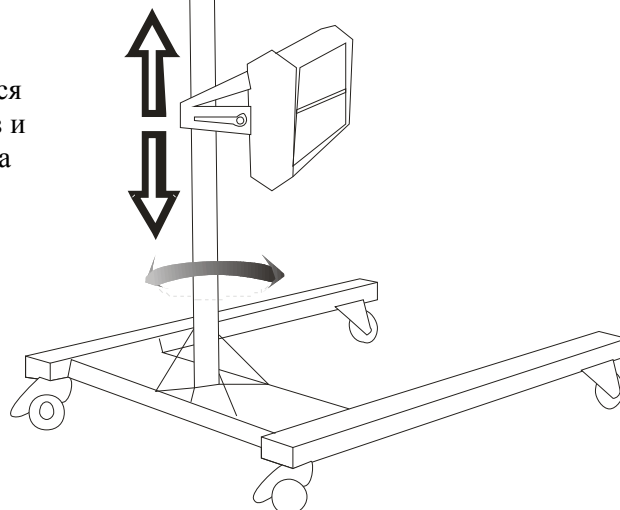
Поддерживающую  
рукоятку можно  
перемещать вверх и  
вниз

rustehnika.ru

rustehnika.ru

rustehnika.ru

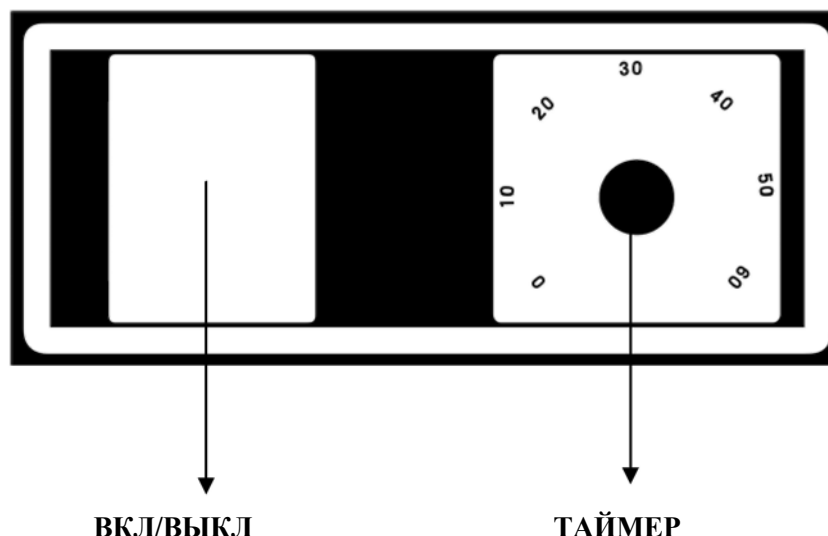
Может  
перемещаться  
вверх и вниз и  
вращаться на  
360°



# Сушка инфракрасная IR2L Economy



## ОРГАНЫ УПРАВЛЕНИЯ



## РАБОТА

1. Установите время сушки согласно требованиям краски по сушке.
2. Для достижения наилучших результатов излучатели должны быть параллельны окрашенной поверхности. Удерживайте расстояние 30-60 см от панели.
3. В процессе сушки окрашенная поверхность должна быть чистой, без воды и загрязнений.
4. Включите источник электропитания и установите время сушки для запуска процесса высушивания.
5. Выключите оборудование после использования. Поместите оборудование в безопасном месте, чтобы избежать повреждения ИК-лампы

## ВНИМАНИЕ

Для достижения наиболее качественных результатов работы рекомендуется устанавливать различное время, расстояние до поверхности и пр. параметры сушки в зависимости от типа поверхности, типа материала и условий работы.

## ОРИЕНТИРОВОЧНОЕ ВРЕМЯ СУШКИ

Тип поверхности	Сушка, минуты
Наполнитель/шпатлевка	5-7
Грунт	6-8
Наполнитель с большой толщиной пленки	10-12
Покровная краска	11
Покровный лак	12
Грунт на водной основе	8-10
Базовая краска на водной основе	5

# Сушка инфракрасная IR2L Economy



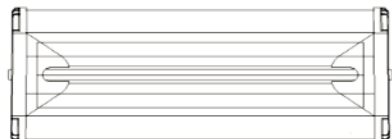
## УСТРАНЕНИЕ НЕПОЛАДОК

Проблема	Возможная причина	Мера по устранению
Неравномерная сушка поверхности	Положение ИК-кассеты не позволяет осуществлять равномерную сушку	Отрегулируйте положение кассеты
Вскипание	Излучатели расположены слишком близко к поверхности  Недостаточное время предварительной сушки  Система окраски содержит быстрый отвердитель	Установите излучатели на достаточном расстоянии от поверхности  Увеличьте время предварительной сушки  Используйте стандартный или медленный отвердитель
Недостаточное отверждение, покрытие остается мягким	Излучатели расположены слишком далеко от поверхности  Недостаточное время сушки  Слишком большая толщина пленки	Установите излучатели на необходимом расстоянии от поверхности  Увеличьте время сушки  Используйте более тонкие слои материалов
Сложности при полировании	Цикл сушки слишком продолжительный  Сушка расположена слишком близко к поверхности	Уменьшите время сушки  Установите сушку на необходимом расстоянии от поверхности
Недостаточное отверждение покрытия по краям поверхности	Слишком большая площадь обрабатываемой поверхности	Разбейте поверхность на 2 части  Переместите сушку и проведите обработку 2-ой части поверхности  Вторичная предварительная сушка при этом не требуется

# Сушка инфракрасная IR2L Economy



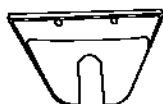
## ЗАМЕНА ИК-ЛАМПЫ



(1)



(2)



(3)



(4)



(5)



(6)

1. Подготовьте кассету для замены

2. Извлеките решетку кассеты

3. Удалите пластины с обоих концов кассеты

4. Удалите закрепленные пластины с обоих концов кассеты

5. Открутите фиксирующие винты и разъедините соединения; теперь ИК-лампу можно заменить

6. Установка кассеты производится в обратном порядке

## Сушка инфракрасная IR2L Economy



### УСЛОВИЯ ГАРАНТИИ

1. На случай наличия производственных дефектов у оборудования предоставляется гарантия сроком на 1 год от даты установки или 13 месяцев от даты отгрузки с завода-изготовителя, в зависимости от того, какой срок истечет раньше.

2. Убедитесь в том, что к оборудованию подведено надлежащее электрическое питание и заземление, смотрите технические характеристики установки и примечания.

Высокое напряжение может повредить компоненты оборудования, что может привести к выходу установки из строя или возникновения опасности поражения электрическим током.

**При несоблюдении данного условия гарантия аннулируется.**

3. Вследствие опасности поражения электрическим током устранение неисправностей должно производиться только квалифицированным / уполномоченным персоналом.

При разборке оборудования / несанкционированных действиях либо проведении технического обслуживания персоналом, не имеющим соответствующий допуск, **гарантия аннулируется.**

5. В случае использования оборудования не по назначению гарантия аннулируется.

6. Оборудование должно устанавливаться внутри помещения и должно быть защищено от попадания прямых солнечных лучей, атмосферных осадков и влаги.

В случае если оборудование подвергается воздействию прямых солнечных лучей, атмосферных осадков и влаги, **гарантия аннулируется.**

7. В случае если транспортировка, подъем, распаковывание, установка, сборка, запуск, испытания, ремонт и техническое обслуживание оборудования осуществляются неквалифицированным персоналом, производитель не несет ответственности за случай нанесения вреда здоровью и материального ущерба.

8. **ЗАПРЕЩАЕТСЯ** снимать или модифицировать компоненты оборудования, так как это может негативно отразиться на применении оборудования по назначению. При необходимости внесения каких-либо конструктивных изменений / проведения ремонта проконсультируйтесь с производителем.

9. Назначенный срок службы – 3 года.

**Компания-производитель оставляет за собой право изменять информацию и рисунки, представленные в данном руководстве, без предварительного уведомления.**