

65-1

Capacity 65.000 kg

65-1H

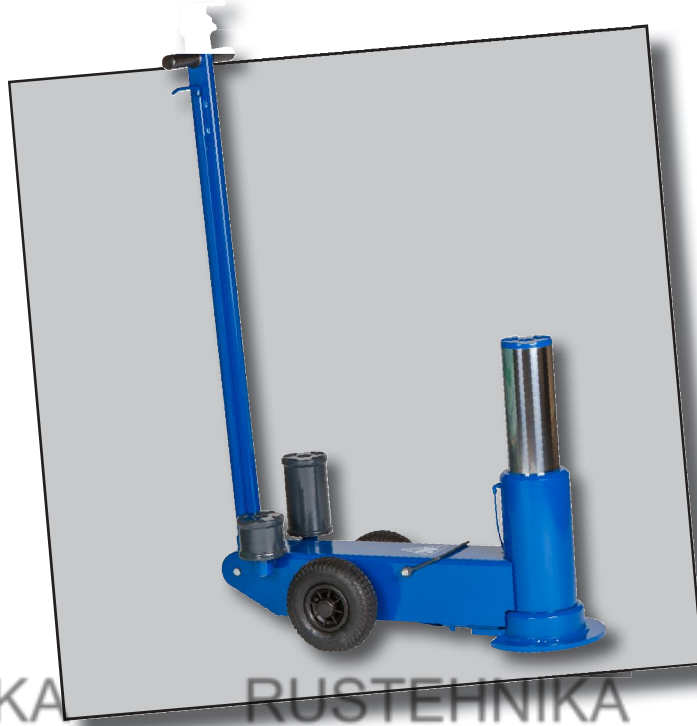
Capacity 65.000 kg

65-1TH

Capacity 65.000 kg

65-1HTH

Capacity 65.000 kg



DK **Brugermanual**
Lufthydraulisk donkraft

GB **User's guide**
Air-hydraulic Jack

DE **Betriebsanleitung**
Lufthydraulischer Heber



AC Hydraulic A/S
Fanøvej 6
DK-8800 Viborg - Danmark
Tel.: +45 8662 2166
Fax: +45 8662 2988
E-mail: ac@ac-hydraulic.dk
www.ac-hydraulic.com

RU 65-1, 65-1H,

65-1TH, 65-1HTH

ПРЕДУПРЕЖДЕНИЯ -

инструкции по безопасному применению

1. Перед началом работы с домкратом ознакомьтесь со всеми инструкциями и далее неукоснительно следуйте им.
2. Не превышайте номинальную грузоподъемность.
3. Используйте только на ровной горизонтальной поверхности с твердым покрытием.
4. Рекомендуется поставить транспортное средство на тормоз и установить противооткатные башмаки под колеса.
5. Устройство предназначено только для подъема. Сразу после подъема установите под транспортное средство надежные опоры.
6. Домкрат следует устанавливать только под те зоны транспортного средства, которые определены для этого изготовителем; подъемное седло должно быть центрировано.
7. Никто не должен находиться на, внутри или под грузом, который поднимается или поддерживается только домкратом.
8. Не устанавливайте подряд более 2 стандартных удлинителей.
9. Запрещено изменять конструкцию домкрата.
10. Максимальное пневматическое давление: 12 бар/170 фунтов/кв. дюйм.
11. Несоблюдение этих требований может привести к травмам и/или к повреждению имущества.

Сборка

Чтобы установить рукоятку, переверните домкрат.

ВАЖНО: Шланги должны быть обвиты вокруг трубки, как показано на фотографии.

ПРЕДУПРЕЖДЕНИЕ: Не работайте домкратом в этом положении или когда он лежит на боку, возможна утечка масла.

Смажьте механические детали перед началом использования.

Пневматическое соединение: ¼" WRG.

Полная грузоподъемность от 9 бар/125 фунтов/кв. дюйм. Максимальное пневматическое давление: 12 бар/170 фунтов/кв. дюйм.

Использование домкрата

Транспортировка: При перевозке и хранении домкрат должен стоять на своих колесах. При

необходимости домкрат можно перевозить лежа на левом боку (вид со стороны ручки), однако в этом случае может возникать небольшая утечка масла из пневматического двигателя.

Подъем: поверните контрольный клапан по часовой стрелке, чтобы запустить насос.

Опускание: поверните контрольный клапан против часовой стрелки. Всегда полностью опускайте домкрат, чтобы предотвратить повреждение подъемного цилиндра.

Рукоятка имеет 3 разных положения: потяните рукоятку и наклоните как требуется.

Техническое обслуживание

Техническое обслуживание и ремонт должны выполняться только квалифицированным персоналом.

Пневматическому мотору требуется масло для смазывания механических деталей. Подачу воздуха рекомендуется использовать с сепаратором воды/ фильтром и масляным лубрикаторм.

Ежедневно: Смазывайте пневматический мотор, впрыскивая небольшое количество масла в пневматическое соединение на рукоятке, а затем поднимите в максимальное положение.

Отсоедините пневматический шланг, впрысните дополнительное масло в пневматическое соединение, снова подсоедините пневматический шланг и поверните контрольный клапан против часовой стрелки, чтобы смазать стенки цилиндра.

Ежемесячно: Опустошите сепаратор воды/ фильтр и заполните масляный лубрикаторм маслом. Смажьте все механические детали несколькими каплями масла. В то же время, проверьте домкрат и удлинители на повреждения и износ.

Уровень масла: снова залейте масло через отверстие (11) на левой стороне блока.

Правильный уровень масла доходит до нижней границы отверстия, когда домкрат находится в горизонтальном положении, а цилиндр полностью опущен.

Количество масла: 3,5 л.

Используйте высококачественное гидравлическое масло с вязкостью ISO VG 15. **Не допускается использование тормозной жидкости!**

Проверка обеспечения безопасности

В соответствии с местным законодательством, не реже одного раза в год должна выполняться профессиональная проверка домкрата:

Повреждения, износ части цилиндра ниже заглушки 0258400, общий износ, регулировка предохранительного клапана, отсутствие утечек в цилиндре и насосе. Кроме того, следует убедиться в разборчивости всех предупреждающих табличек.

Возможные неисправности и способы их устранения

1. Домкрат не выполняет подъем в максимальное положение, несмотря на работу пневматического мотора: добавьте масло.
2. Пневматический мотор работает медленно или останавливается: пневматический фильтр

(чертеж рукоятки, 02 511 00) в пневматическом соединении заблокирован и требует очистки или замены.

3. Грузоподъемность падает: замените сердечники клапана в насосе.

ОБРАТИТЕ ВНИМАНИЕ: сердечники клапана должны затягиваться лишь слегка: до момента затяжки 10 Нм).

4. Цилиндр протекает: Замените уплотнения цилиндра.

Внезапная утечка масла из пневматического двигателя или ручки может быть вызвана неправильным обращением, например, когда домкрат кладется на бок. В этом случае утечка масла (из резервуара) прекратится, когда домкрат будет снова поставлен на колеса (некоторое время масло будет капать).

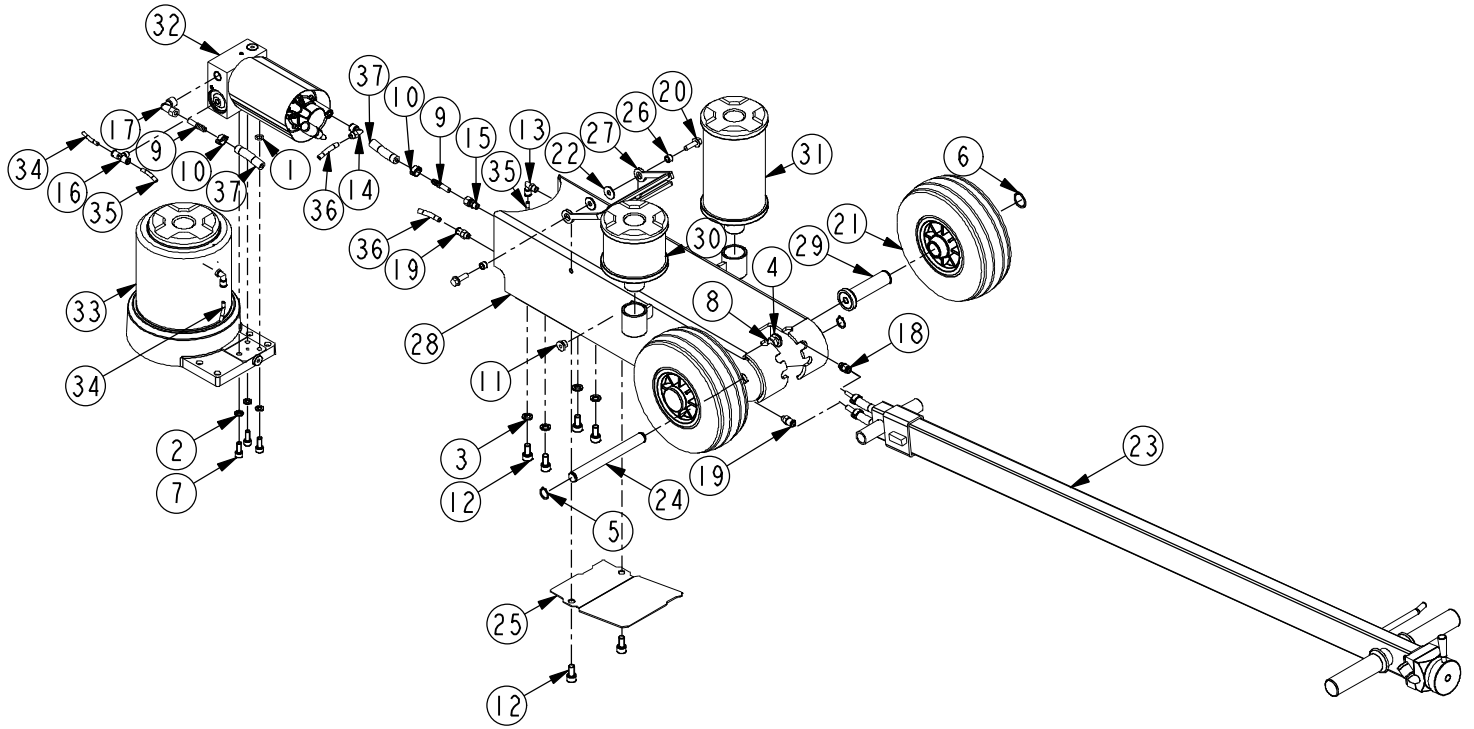
Запасные части

Для замены изношенных или сломанных элементов следует использовать только оригинальные запасные части, поставляемые производителем домкрата. Не все основные детали могут поставляться после прекращения выпуска модели.

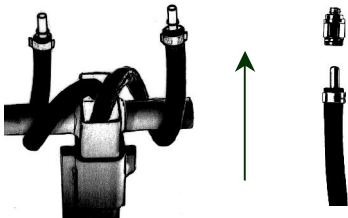
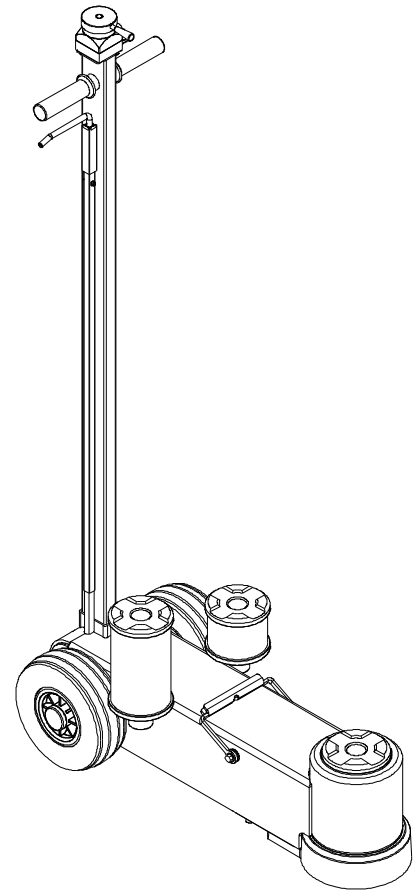
Утилизация

Масло должно быть слито и утилизировано в соответствии с действующими нормами и правилами.

**65-1, 65-1H,
65-1TH, 65-1HTH**



- Ⓚ Montering af slanger
- Ⓒ Mounting of hoses
- Ⓓ Montage von Schläuchen



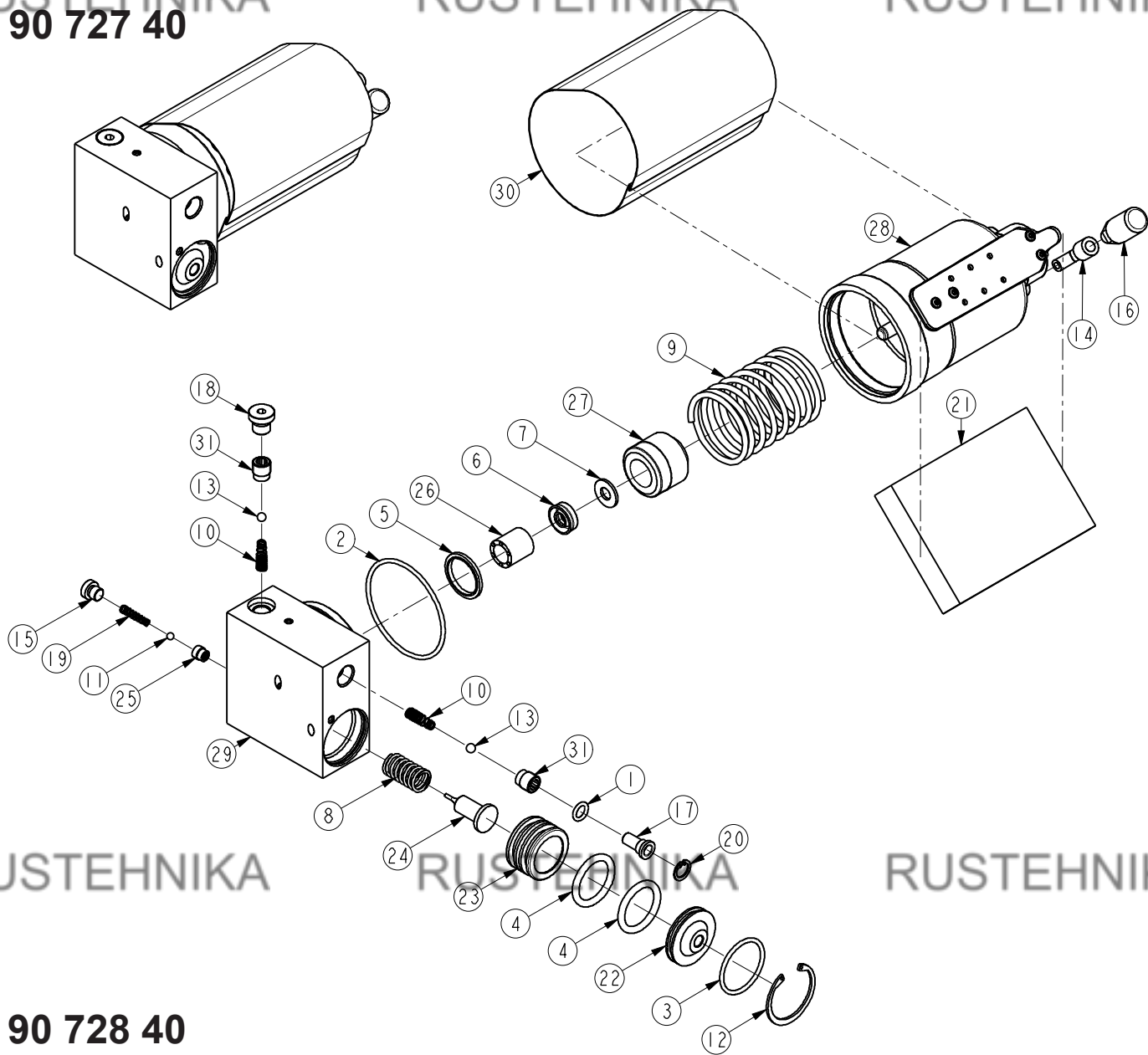
	65-1	65-1H	(DK)		(GB)	(DE)
Pos.	Art. No.	Art. No.	Pcs.	Benævnelse	Description	Bezeichnung
	44 200 20	44 250 00		Donkraft	Air-hydraulic jack	Lufthydraulischerheber
	44 300 20	44 350 00		Donkraft med teleskophåndtag	Air-hydraulic jack with telescopic handle	Lufthydraulischerheber mit Teleskophebel
1	01 000 00	01 000 00	1	O-ring	O-ring	O-ring
2	02 102 00	02 102 00	3	Skive	Washer	Scheibe
3	02 103 00	02 103 00	4	Skive	Washer	Scheibe
4	02 121 00		2	Skive	Washer	Scheibe
5	02 204 00	02 204 00	2	Seegerring	Circlip	Seegerring
6	02 206 00	02 206 00	2	Seegerring	Circlip	Seegerring
7	02 306 00	02 306 00	3	Skruer	Screw	Schraube
8	02 322 00		2	Skruer	Screw	Schraube
9	02 418 00	02 418 00	2	Slangestuds	Hose union	Schlauchstuz
10	02 421 00	02 421 00	2	Slangeklemme	Hose clamp	Schlauchklemme
11	02 470 00	02 470 00	1	Prop	Plug	Füllpfropfen
12	02 485 00	02 485 00	6	Skruer	Screw	Schraube
13	02 493 00	02 493 00	1	Fitting	Fitting	Fitting
14	02 495 00	02 495 00	1	Fitting	Fitting	Fitting
15	02 498 00	02 498 00	1	Forskruning	Gland	Verschraubung
16	02 505 00	02 505 00	1	Fitting	Fitting	Fitting
17	02 510 00	02 510 00	1	Fitting	Fitting	Fitting
18	02 512 00	02 512 00	1	Fitting	Fitting	Fitting
19	02 516 00	02 516 00	2	Fitting	Fitting	Fitting
20	02 520 00	02 520 00	2	Skruer	Screw	Schraube
21	02 682 00	02 682 00	2	Hjul	Wheel	Rad
22	02 766 00	02 766 00	2	Skive	Washer	Scheibe
23	44 001 00	44 001 00	1	Håndtag	Handle	Hebel
23	44 101 00	44 101 00	1	Teleskophåndtag	Telescopic handle	Teleskophebel
24	44 005 00	44 005 00	1	Aksel for håndtag	Axle for handle	Hebelachse
25	44 007 24	44 007 24	1	Beskyttelsesplade	Protection plate	Schutzplatte
26	44 008 00	44 008 00	2	Bøsning	Bushing	Buchse
27	44 009 03	44 009 03	1	Bærehåndtag	Carrying handle	Traghebel
28	44 207 20	44 203 00	1	Ramme	Frame	Rahmen
29	44 207 21		2	Hjulaksel	Wheel axle	Rad axle
30	44 220 10	44 220 10	1	Forlænger, 100 mm	Extension, 100 mm	Verlängerung, 100 mm
31	44 220 20	44 220 20	1	Forlænger, 200 mm	Extension, 200 mm	Verlängerung, 200 mm
32	90 727 40	90 727 40	1	Pumpe	Pump	Pumpe
33	90 740 20	90 740 50	1	Cylinder	Cylinder	Zylinder
34	90 796 18	90 796 41	1	Luftslange	Air hose	Luftschlauch
35	90 796 35	91 796 35	1	Luftslange	Air hose	Luftschlauch
36	90 798 31	90 798 31	1	Luftslange	Air hose	Luftschlauch
37	90 880 45	90 880 45	1	Slange	Hose	Schlauch

RUSTEHNKA

RUSTEHNKA

RUSTEHNKA

90 727 40

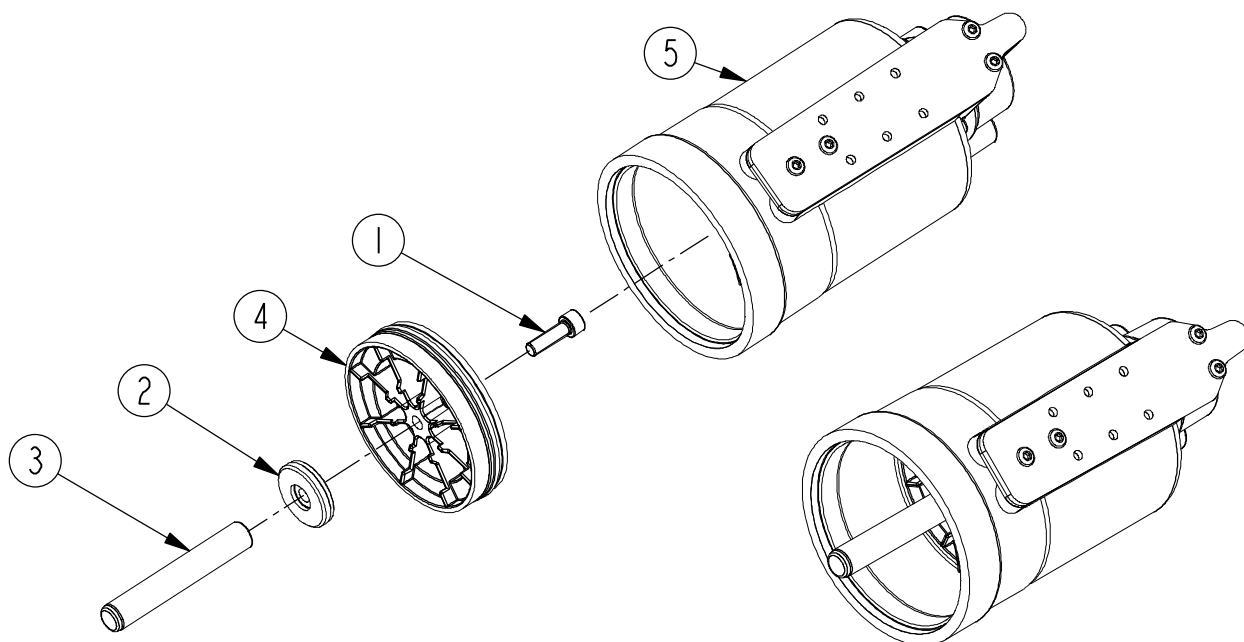


RUSTEHNKA

RUSTEHNKA

RUSTEHNKA

90 728 40



RUSTEHNKA

RUSTEHNKA

RUSTEHNKA

	65-1	65-1H		(DK)	(GB)	(DE)
Pos.	Art. No.	Art. No.	Pcs.	Benævnelse	Description	Bezeichnung
	90 727 40	90 727 40		Pumpe, komplet	Pump, complete	Pumpe, komplett
*1	01 000 00	01 000 00	1	O-ring	O-ring	O-ring
*2	01 007 00	01 007 00	1	O-ring	O-ring	O-ring
*3	01 034 00	01 034 00	1	O-ring	O-ring	O-ring
*4	01 044 00	01 044 00	2	O-ring	O-ring	O-ring
*5	01 245 00	01 245 00	1	Pakning	Seal	Dichtung
*6	01 629 00	01 629 00	1	Nutring	Ring	Ring
*7	01 631 00	01 631 00	1	Støttering	Back-up ring	Stützring
8	02 046 00	02 046 00	1	Fjeder	Spring	Feder
9	02 047 00	02 047 00	1	Fjeder	Spring	Feder
10	02 068 00	02 068 00	2	Fjeder	Spring	Feder
*11	02 164 00	02 164 00	1	Kugle Ø5	Ball, Ø5	Kugel, Ø5
12	02 220 00	02 220 00	1	Låsering	Locking ring	Schliessring
*13	02 292 00	02 292 00	2	Kugle Ø6.5	Ball, Ø6.5	Kuegl, Ø6.5
14	02 425 00	02 425 00	1	Fitting	Fitting	Fitting
15	02 483 00	02 483 00	1	Prop	Plug	Pfropfen
16	02 503 00	02 503 00	1	Overtryksventil	Pressure control valve	Überdruckventil
*17	02 511 00	02 511 00	1	Filter	Filter	Filter
18	02 584 00	02 584 00	1	Prop	Plug	Pfropfen
19	02 753 00	02 753 00	1	Fjeder	Spring	Feder
20	02 931 00	02 931 00	1	Seegerring	Circlip	Seegerring
21	44 015 00	44 015 00	1	Lyddæmpermateriale	Sound absorber	Schalldämpfer
22	90 253 00	90 253 00	1	Udløserdæksel	Release cover	Deckel für Auslöser
23	90 254 00	90 254 00	1	Stempel f. udlø.ventil	Piston for release valve	Kolben für Auslöser
24	90 255 10	90 255 10	1	Udløsertap	Release pin	Auslöserzapfen
*25	90 695 00	90 695 00	1	Ventilindsats 1/8"RG	Valve core	Ventileinsatz
26	90 704 00	90 704 00	1	Afstandsbøsning	Distance sleeve	Abstandsbuchse
27	90 707 10	90 707 10	1	Pakboks	Packing box	Stopfbuchse
28	90 728 40	90 728 40	1	Luftmotor	Air machine	Luft Motor
29	90 729 00	90 729 00	1	Pumpeblok alu.	Pump block	Pumpenblock
30	90 814 00	90 814 00	1	Lyddæmpersvøb	Sound absorber	Schalldämpfer
*31	91 128 00	91 128 00	2	Ventilindsats 1/4"RG	Valve catridge	Ventileinsatz
*	09 074 00	09 074 00		Pakningssæt	Repair kit	Dichtungssatz

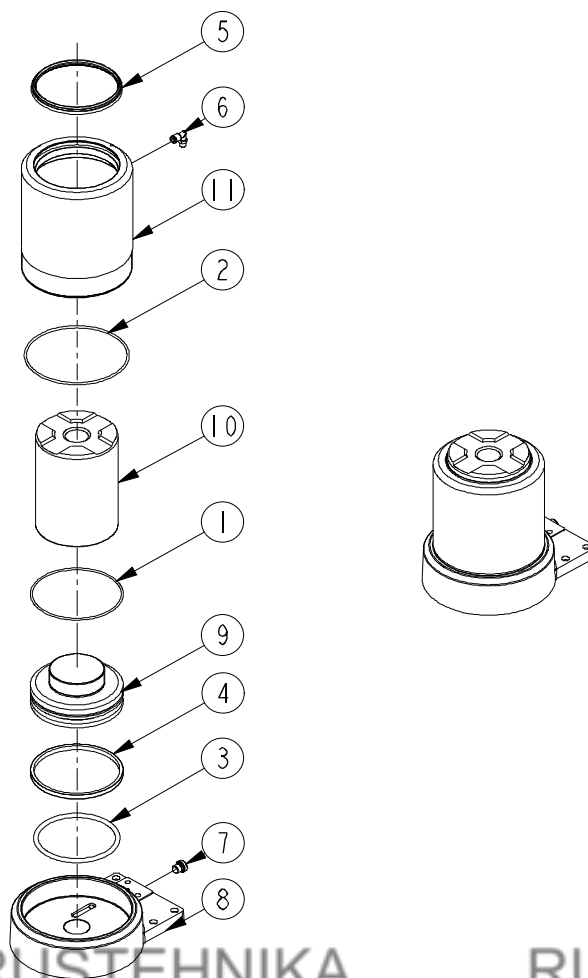
	65-1	65-1H		(DK)	(GB)	(DE)
Pos.	Art. No.	Art. No.	Pcs.	Benævnelse	Description	Bezeichnung
	90 728 40	90 728 40		Luftmotor, komplet	Air motor, complete	Luftmotor, komplett
1	02 347 00	02 347 00	1	Skruer	Screw	Schraube
2	90 267 02	90 267 02	1	Støtteskive	Back-up ring	Stützscheibe
3	90 267 10	90 267 10	1	Pumpestempel	Pump piston	Pumpkolben
4	90 268 00	90 268 00	1	Luftstempel, kpl.	Air piston, cpl.	Luftkolben, kpl.
5	90 709 04	90 709 04	1	Luftcylinder, kpl.	Air cylinder, cpl.	Luftzylinder, kpl.

DK: De med * mærkede dele leveres i komplet pakningssæt. Anvend altid originale reservedele. Angiv venligst altid model og reservedelsnummer. Alle hoveddele kan ikke forventes leveret efter produktionsophør af model.

GB: * indicate parts included in repair set. Please always state model and part number. Do always apply original spare parts. All major parts may not be provided as spare parts after discontinuation of production of a model.

DE: Die mit * markierten Teile sind im Dichtungssatz enthalten. Bitte immer Modell und Ersatzteilnummer auf Ihren Bestellungen angeben. Immer nur Originalteile verwenden. Lieferung von allen Hauptteilen als Ersatzteile kann nach Produktions-Einstellung eines Modelles nicht erwartet werden.

90 740 20
90 740 50



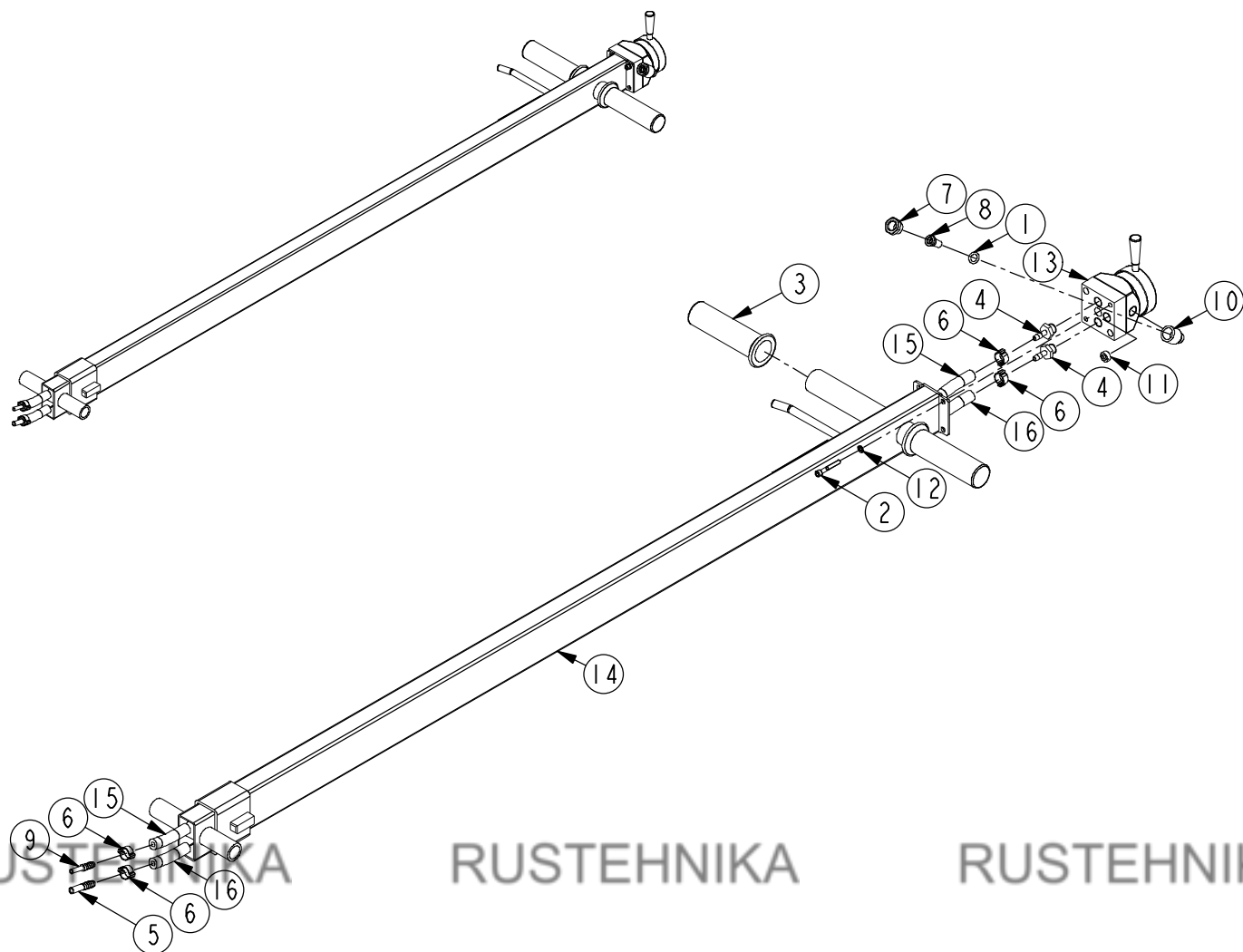
Pos.	65-1 Art. No.	65-1H Art. No.	(DK) Pcs. Benævnelse	(GB) Description	(DE) Bezeichnung
	90 740 20	90 740 50		Cylinder, komplet	Zylinder, komplett
*1	01 012 00	01 012 00	1 O-ring	O-ring	O-ring
*2	01 022 00	01 022 00	1 O-ring	O-ring	O-ring
*3	01 048 00	01 048 00	1 O-ring	O-ring	O-ring
*4	01 177 00	01 177 00	1 Glydring	Glydring	Glydring
*5	01 278 00	01 278 00	1 Afstryger	Scraper ring	Abstreifer
6	02 493 00	02 493 00	1 Fitting	Fitting	Fittings
7	02 584 00	02 584 00	1 Prop	Plug	Pfropfen
8	90 731 00	90 731 50	1 Cylinderbund	Cylinder bottom	Zylinderboden
9	90 732 30	90 732 30	1 Stempel	Piston	Kolben
10	90 741 10	90 741 50	1 Stok	Piston rod	Kolbenstange
11	90 743 20	90 743 50	1 Hovedcylinder	Main cylinder	Hauptzylinder
*	09 034 20	09 034 20	Pakningssæt	Repair kit	Dichtungssatz

DK: De med * mærkede dele leveres i komplet pakningssæt. Anvend altid originale reservedele. Angiv venligst altid model og reservedelsnummer. Alle hoveddele kan ikke forventes leveret efter produktionsophør af model.

GB: * indicate parts included in repair set. Please always state model and part number. Do always apply original spare parts. All major parts may not be provided as spare parts after discontinuation of production of a model.

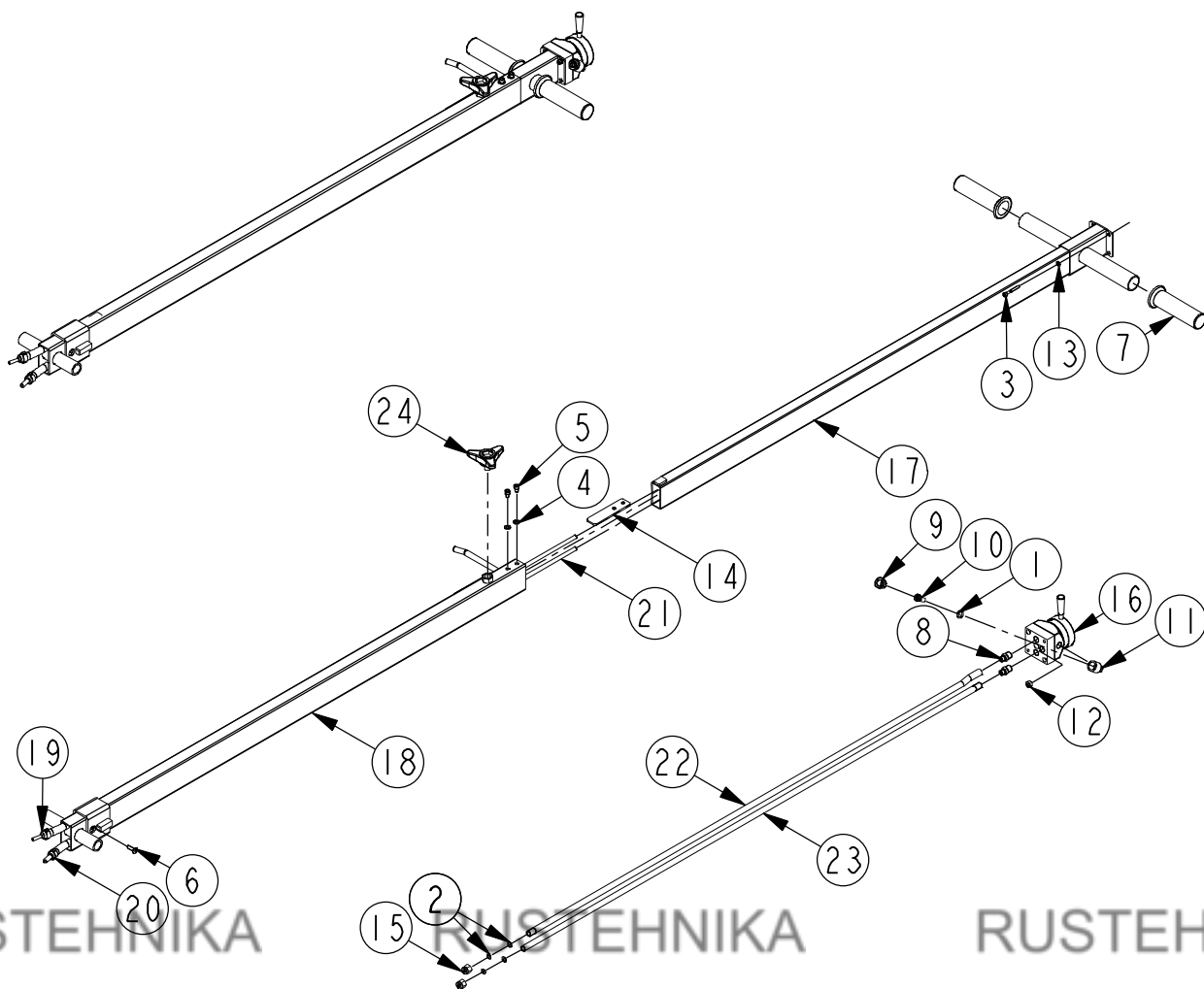
DE: Die mit * markierten Teile sind im Dichtungssatz enthalten. Bitte immer Modell und Ersatzteilnummer auf Ihren Bestellungen angeben. Immer nur Originalteile verwenden. Lieferung von allen Hauptteilen als Ersatzteile kann nach Produktions-Einstellung eines Modelles nicht erwartet werden.

44 001 00

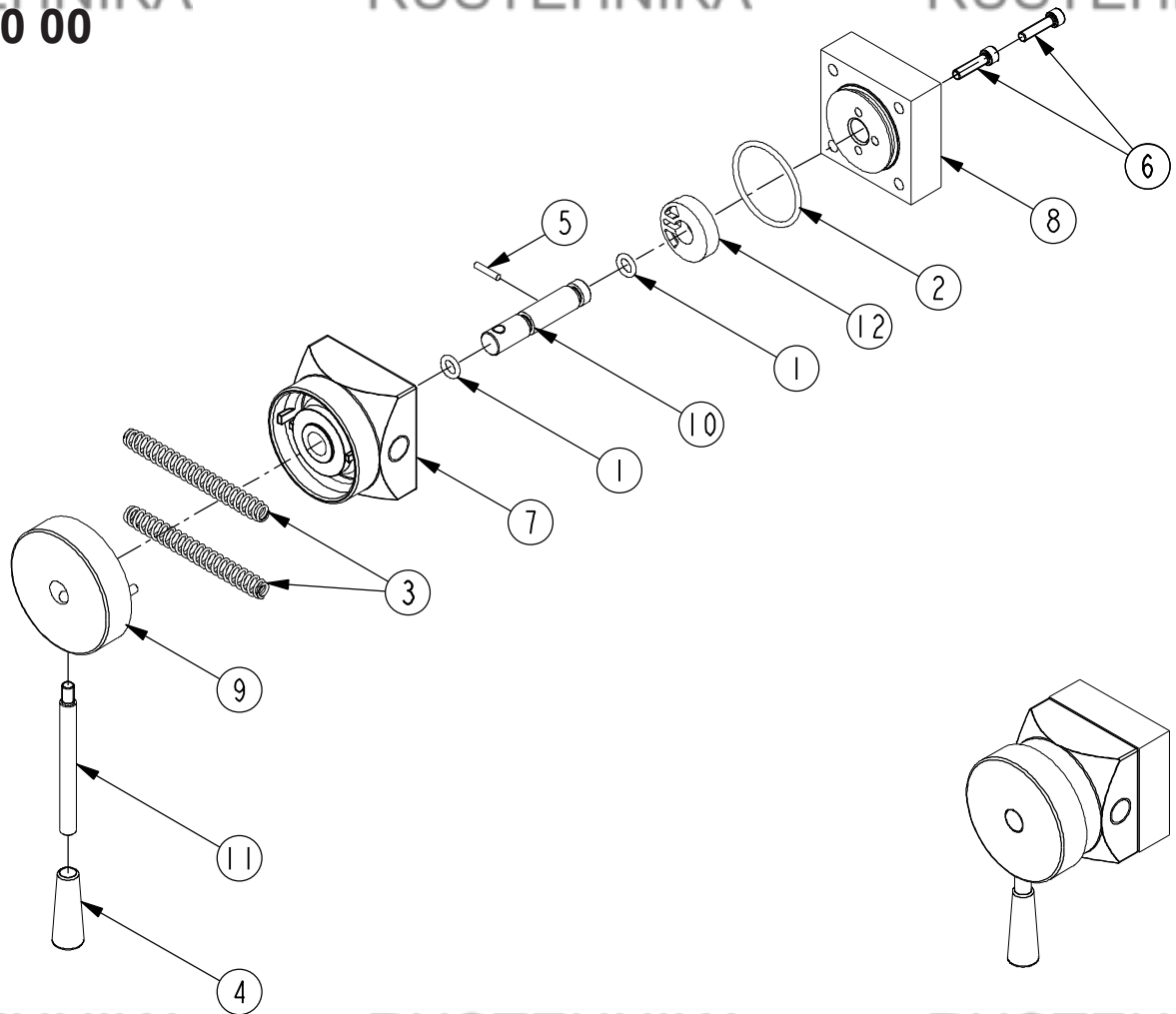


	65-1	65-1H		(DK)	(GB)	(DE)
Pos.	Art. No.	Art. No.	Pcs.	Benævnelse	Description	Bezeichnung
	44 001 00	44 001 00		Håndtag, komplet	Handle, complete	Hebel, komplett
1	01 000 00	01 000 00	1	O-ring	O-ring	O-ring
2	02 004 61	02 004 61	2	Skrue	Screw	Schraube
3	02 390 00	02 390 00	2	Håndtag	Handle	Hebel
4	02 414 00	02 414 00	2	Slangestuds	Hose union	Schlauchstuz
5	02 418 00	02 418 00	1	Slangestuds	Hose union	Schlauchstuz
6	02 421 00	02 421 00	4	Slangeklemme	Hose clamp	Schlauchklemme
7	02 506 00	02 506 00	1	Fitting	Fitting	Fittings
8	02 511 00	02 511 00	1	Filter	Filter	Filter
9	02 514 00	02 514 00	1	Slangestuds	Hose union	Schlauchstuz
10	02 515 00	02 515 00	1	Fitting	Fitting	Fitting
11	02 560 00	02 560 00	1	Lyddæmper	Silencer	Dämpfer
12	02 681 00	02 681 00	2	Skive	Washer	Scheibe
13	42 000 00	42 000 00	1	Betjeningsventil, kpl.	Control valve, cpl.	Bedienfeld
14	44 002 00	44 002 00	1	Håndtag	Handle	Hebel
15	90 881 54	90 881 54	1	Slange	Hose	Schlauch
16	90 881 59	90 881 59	1	Slange	Hose	Schlauch

44 101 00



Pos.	65-1 Art. No.	65-1H Art. No.	(DK) Pcs. Benævnelse	(GB) Description	(DE) Bezeichnung
	44 101 00	44 101 00	Teleskophåndtag, kpl.	Telescopic handle, cpl.	Teleskophebel, kpl.
1	01 000 00	01 000 00	1 O-ring	O-ring	O-ring
2	01 056 00	01 056 00	4 O-ring	O-ring	O-ring
3	02 004 61	02 004 61	2 Skruer	Screw	Schraube
4	02 111 00	02 111 00	2 Skive	Washer	Scheibe
5	02 307 00	02 307 00	2 Skruer	Screw	Schraube
6	02 315 00	02 315 00	1 Skruer	Screw	Schraube
7	02 390 00	02 390 00	2 Håndtag	Handle	Hebel
8	02 423 00	02 423 00	2 Fitting	Fitting	Fittings
9	02 506 00	02 506 00	1 Fitting	Fitting	Fittings
10	02 511 00	02 511 00	1 Filter	Filter	Filter
11	02 515 00	02 515 00	1 Fitting	Fitting	Fittings
12	02 560 00	02 560 00	1 Lyddæmper	Silencer	Dæmpfer
13	02 681 00	02 681 00	2 Skive	Washer	Scheibe
14	40 014 00	40 014 00	1 Låselaske	Locking hinged joint	Klemmelaske
15	40 021 00	40 021 00	2 Omløbermøtrik	Union nut	Überwurfmutter
16	42 000 00	42 000 00	1 Betjeningsventil, kpl.	Control valve	Steuerventil
17	44 102 00	44 102 00	1 Udtrækshåndtag	Extension handle	Ausziehbarer Hebel
18	44 103 00	44 103 00	1 T-håndtag	Fixed handle	Hebel, fast
19	44 104 00	44 104 00	1 Slange	Hose	Schlauch
20	44 105 00	44 105 00	1 Slange	Hose	Schlauch
21	44 106 00	44 106 00	1 Teleskoprør	Telescopic pipe	Teleskoprohr
22	44 107 00	44 107 00	1 Teleskoprør	Telescopic pipe	Teleskoprohr
23	44 108 00	44 108 00	1 Teleskoprør	Telescopic pipe	Teleskoprohr
24	44 109 00	44 109 00	1 Låsehåndtag	Locking hand grip	Klemmeschraube

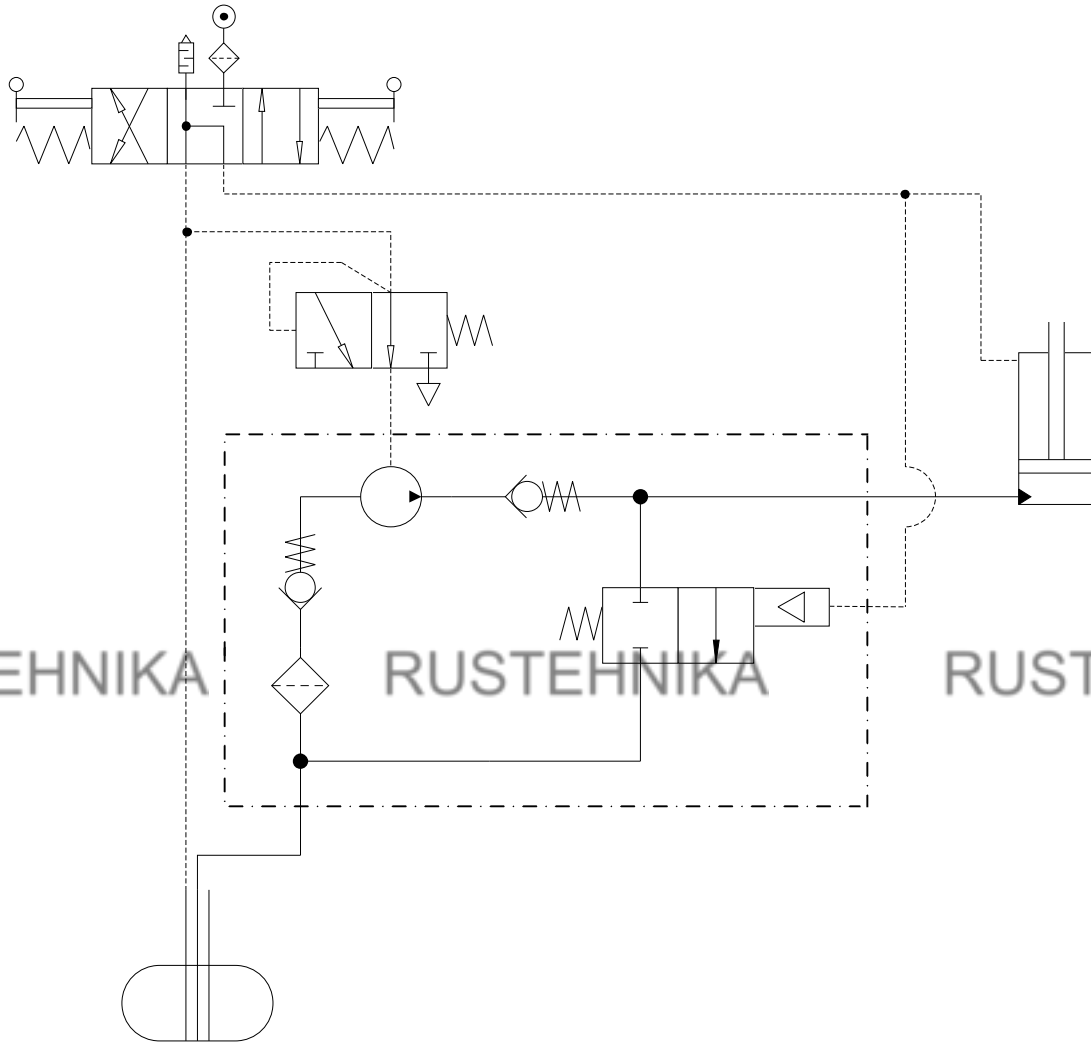


	65-1	65-1H	(DK)	(GB)	(DE)
Pos.	Art. No.	Art. No.	Pcs. Benævnelse	Description	Bezeichnung
	42 000 00	42 000 00	Betjeningsventil, kpl	Valve, cpl	Ventil, kpl
1	01 057 00	01 057 00	2 O-ring	O-ring	O-ring
2	01 058 00	01 058 00	1 O-ring	O-ring	O-ring
3	02 064 00	02 064 00	2 Fjeder	Spring	Feder
4	02 086 00	02 086 00	1 Prop	Plug	Pfropfen
5	02 277 00	02 277 00	1 Kærvstift	Tack	Stift
6	02 302 00	02 302 00	2 Skruer	Screw	Schraube
7	42 001 00	42 001 00	1 Ventiloverpart	Valve, upper part	Ventiloberteil
8	42 002 00	42 002 00	1 Ventilunderpart	Valve, lower part	Ventilunterteil
9	42 003 02	42 003 02	1 Drejhåndtag	Twist grip	Drehscheibe
10	42 004 00	42 004 00	1 Ventilspindel	Valve stem	Ventilspindel
11	42 005 00	42 005 00	1 Håndtagsaksel	Axle for handle	Achse für Drehscheibe
12	42 006 00	42 006 00	1 Ventilglider	Slide valve	Ventilschieber

Ⓚ HYDRAULİK DIAGRAM

Ⓜ HYDRAULIC CHART

Ⓓ HYDRAULISCHES DIAGRAMM



EU Overensstemmelseserklæring
 EC Declaration of Conformity for Machinery
 EG Konformitätserklärung
 Declaration CE de conformité
 pour les composants
 EU Överensstämmelseforsäkran

Vaativuorokäyttövaakaus
 EU verklaring van overeenstemming
 EU declaración de conformidad
 sobre maquinaria
 Заявление о соответствии машинного
 оборудования нормам ЕС

Directive 2006/42/EC

(DK) Lufthydraulisk donkraft,

(NO) **65-1, 65-1H, 65-1TH, 65-1HTH**

er i overensstemmelse med Maskindirektivets bestem-
 melser (Direktiv 2006/42/EC og EN1494).
 Claus A. Christensen, Fanøvej 6, DK-8800 er bemyndi-
 get til at udarbejde det tekniske dossier.

(GB) Air-hydraulic Jack,

65-1, 65-1H, 65-1TH, 65-1HTH

are in conformity with the provisions of the Machinery
 Directive (Directive 2006/42/EC and EN1494).
 Mr. Claus A. Christensen, Fanøvej 6, DK-8800 is au-
 thorized to compile the technical file.

(DE) Lufthydraulische Heber,

65-1, 65-1H, 65-1TH, 65-1HTH

konform sind mit den einschlägigen Bestimmungen der
 EG-Maschinenrichtlinie 2006/42/EC und EN1494 Herr
 Claus A. Christensen, Fanøvej 6, DK-8800 ist berech-
 tigt, die technischen Unterlagen zusammenzustellen.

(FR) Cric hydropneumatique,

65-1, 65-1H, 65-1TH, 65-1HTH

sont conformes aux dispositions de la Directive Ma-
 chine 2006/42/EC et EN1494.
 Claus A. Christensen, Fanøvej 6, DK-8800 est autori-
 sée à constituer le dossier technique.

(SE) Lufthydraulisk domkraft

65-1, 65-1H, 65-1TH, 65-1HTH

Överensstämmer med Maskindirektivets bestämmelser
 (Direktiv 2006/42/EC och EN1494).
 Claus A. Christensen, Fanøvej 6, DK-8800 är behörig
 att ställa samman den tekniska dokumentationen.

(FI) Ilmahydraulitunkki,

65-1, 65-1H, 65-1TH, 65-1HTH

vastaa Konedirektiivin (direktiivi 2006/42/EC ja
 EN1494).
 Claus A. Christensen, Fanøvej 6, DK-8800 on valtu-
 utettu kokoamaan teknisen tiedoston.

(NL) Lucht-hydraulische krik,

65-1, 65-1H, 65-1TH, 65-1HTH

in overeenstemming zijn met de bepalingen van de Richt-
 lijn Machines (richtlijn 2006/42/EC en EN1494).
 Claus A. Christensen, Fanøvej 6, DK-8800 gemachtigd
 is om het technisch dossier samen te stellen.

(ES) Gatos óleo-neumáticos,

65-1, 65-1H, 65-1TH, 65-1HTH

son conforme con las directrices sobre maquinaria
 (Directiva 2006/42/EC y EN1494).
 Claus A. Christensen, Fanøvej 6, DK-8800 está
 facultado para elaborar el expediente técnico.

(RU) Пневмогидравлический домкрат моделей

65-1, 65-1H, 65-1TH, 65-1HTH

соответствует требованиям Директивы по
 машинному оборудованию (Директива 2006/42/EC и
 EN1494).
 Claus A. Christensen, Fanøvej 6, DK-8800
 уполномочен составлять техническую
 документацию.



AC Hydraulic A/S

Fanøvej 6
 DK-8800 Viborg - Danmark
 Tel.: +45 8662 2166
 Fax: +45 8662 2988
 E-mail: ac@ac-hydraulic.dk
www.ac-hydraulic.com


 Claus A. Christensen
 General Manager
 Viborg 01.01.15



Subject to changes and misprints.