

**Все**  
**инструменты**



vseinstrumenti.ru

**8 800 550-37-57**

звонок бесплатный

# Инструкция по эксплуатации

rustehnika.ru

Вентилятор для вытяжки отработанных газов  
Trommelberg MFS-2.8

rustehnika.ru

rustehnika.ru

**Цены на товар на сайте:**

[http://www.vseinstrumenti.ru/avtogarazhnoe\\_oborudovanie/orm/spetsializirovannoe\\_oborudovanie/trommelberg/trommelberg\\_ventilyator\\_dlya\\_vytyazhki\\_otrabotannyh\\_gazov\\_2800\\_m3\\_ch\\_mfs-2.8/](http://www.vseinstrumenti.ru/avtogarazhnoe_oborudovanie/orm/spetsializirovannoe_oborudovanie/trommelberg/trommelberg_ventilyator_dlya_vytyazhki_otrabotannyh_gazov_2800_m3_ch_mfs-2.8/)

**Отзывы и обсуждения товара на сайте:**

[http://www.vseinstrumenti.ru/avtogarazhnoe\\_oborudovanie/orm/spetsializirovannoe\\_oborudovanie/trommelberg/trommelberg\\_ventilyator\\_dlya\\_vytyazhki\\_otrabotannyh\\_gazov\\_2800\\_m3\\_ch\\_mfs-2.8/#tab-Responses](http://www.vseinstrumenti.ru/avtogarazhnoe_oborudovanie/orm/spetsializirovannoe_oborudovanie/trommelberg/trommelberg_ventilyator_dlya_vytyazhki_otrabotannyh_gazov_2800_m3_ch_mfs-2.8/#tab-Responses)



# Инструкция по эксплуатации вентиляторов удаления выхлопных газов MFS-2.8 и MFS-3.2



Благодарим Вас за выбор оборудования Trommelberg. Пожалуйста, прочитайте внимательно данную инструкцию.

В данной инструкции содержится вся необходимая информация для правильного использования купленной системы, поэтому мы просим пользователя прочитать ее и выполнять все указания.

Пожалуйста, храните инструкцию в подходящем месте.

Мы оставляем за собой право изменять содержание данной инструкции без предварительного уведомления.

Публикация или перевод инструкции запрещен без получения предварительного разрешения владельца.

## 1. ВВЕДЕНИЕ

В данной инструкции приводится описание стального электроventильатора, предназначенного для всасывания и удаления дыма, газа и пыльного воздуха. Данное устройство особенно подходит для систем всасывания и удаления выхлопных газов автомобилей из рабочей зоны.

Установка и подключение данного устройства должны проводиться квалифицированным персоналом в соответствии с указаниями данной инструкции.

При получении товара, убедитесь, что компоненты устройства не были повреждены во время транспортировки, в противном случае, свяжитесь с дистрибьютором или службой послепродажного обслуживания.

### 1.1 Распаковка и хранение

Распаковка оборудования и/или его составных частей должна осуществляться в условиях закрытого помещения при температуре не ниже +5°C.

Долговременное хранение оборудования и/или его составных частей должно производиться при температуре от 0 до +45°C и относительной влажности < 95% (без конденсации).

Если оборудование транспортировалось и/или хранилось при температуре ниже +5°C, то в течение нескольких часов перед началом эксплуатации необходимо выдержать его при температуре не ниже +10°C для полного удаления конденсата.

Оборудование, содержащее электронные/электрические компоненты, а также компоненты гидравлических систем и механических частей с консистентной смазкой до начала эксплуатации должны выдерживаться в течение нескольких часов при температуре не ниже +10°C для устранения опасности повреждений, вызванных неправильным температурным режимом эксплуатации.

## 2. ТЕХНИЧЕСКИЕ ХАРАКТЕРИСТИКИ

Стандартные версии поставляемых электроventильаторов имеют электропитание 3Ф. / 380-400В при частоте 50 Гц.

Описание основных технических характеристик устройств серии "MFS" приводится в следующей таблице:

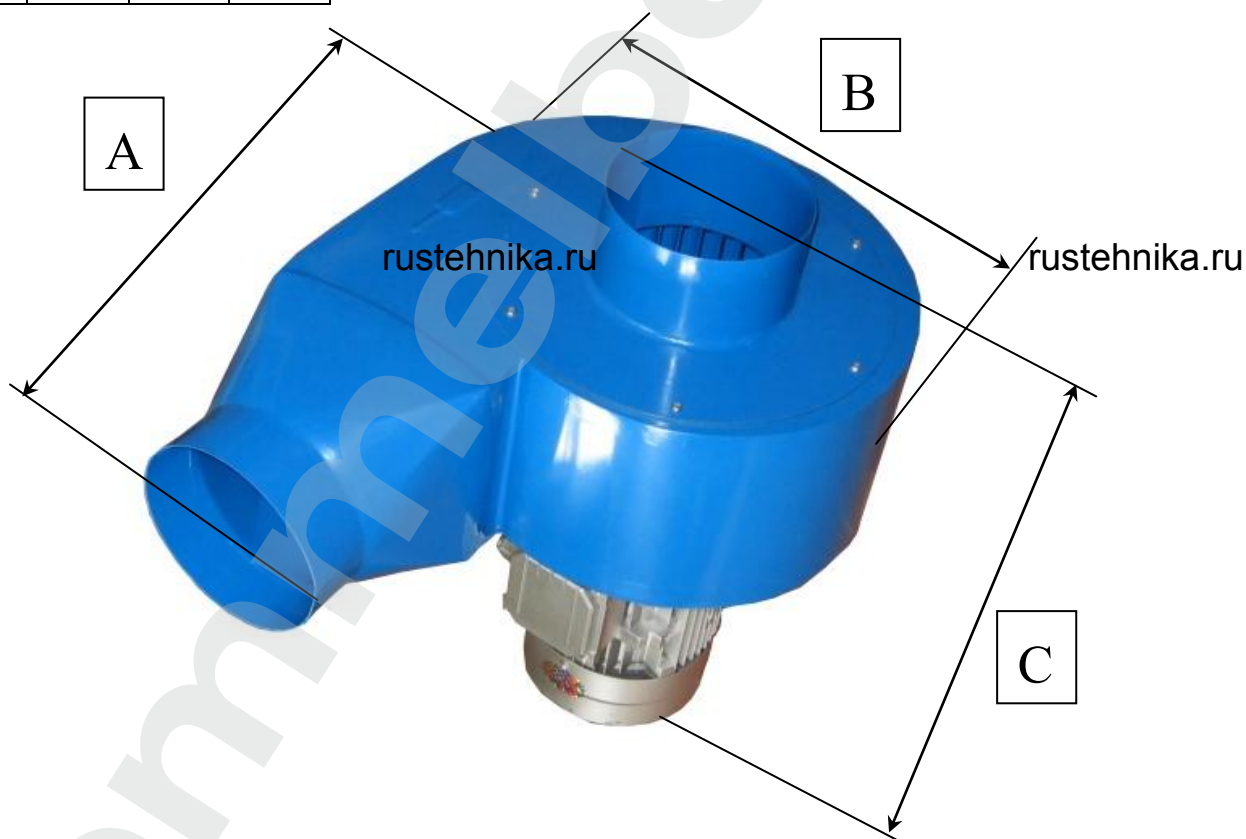
## 2.1 Таблица технических характеристик

Название	Мощность [кВт]	Потребл. ток 380-400В [А]	Частота вращения [об/мин]	Номинал. произво- дительность [м <sup>3</sup> /час]	Уровень шума (*) [дБ]	Диаметр Вх / Вых [мм]
MFS-2.8	1.5	3.4	2840	2800	75	149
MFS-3.2	2.2	4.85	2840	3200	78	149

\* Значения уровня шума получены при измерении в четырех точках на расстоянии 2 м от вентилятора. Показания для вентиляторов с подключенным воздуховодом в соответствии со стандартами UNI.

## Размеры вентиляторов

	A, мм	B, мм	C, мм
MFS-2.8	530	380	530
MFS-3.2	590	470	545



## 2.2 Комплектация

- улитка вентилятора в сборе, 1 шт
- электродвигатель (в сборе с улиткой), 1 шт
- кронштейн установочный, 1 шт
- крепежная фурнитура, комплект.

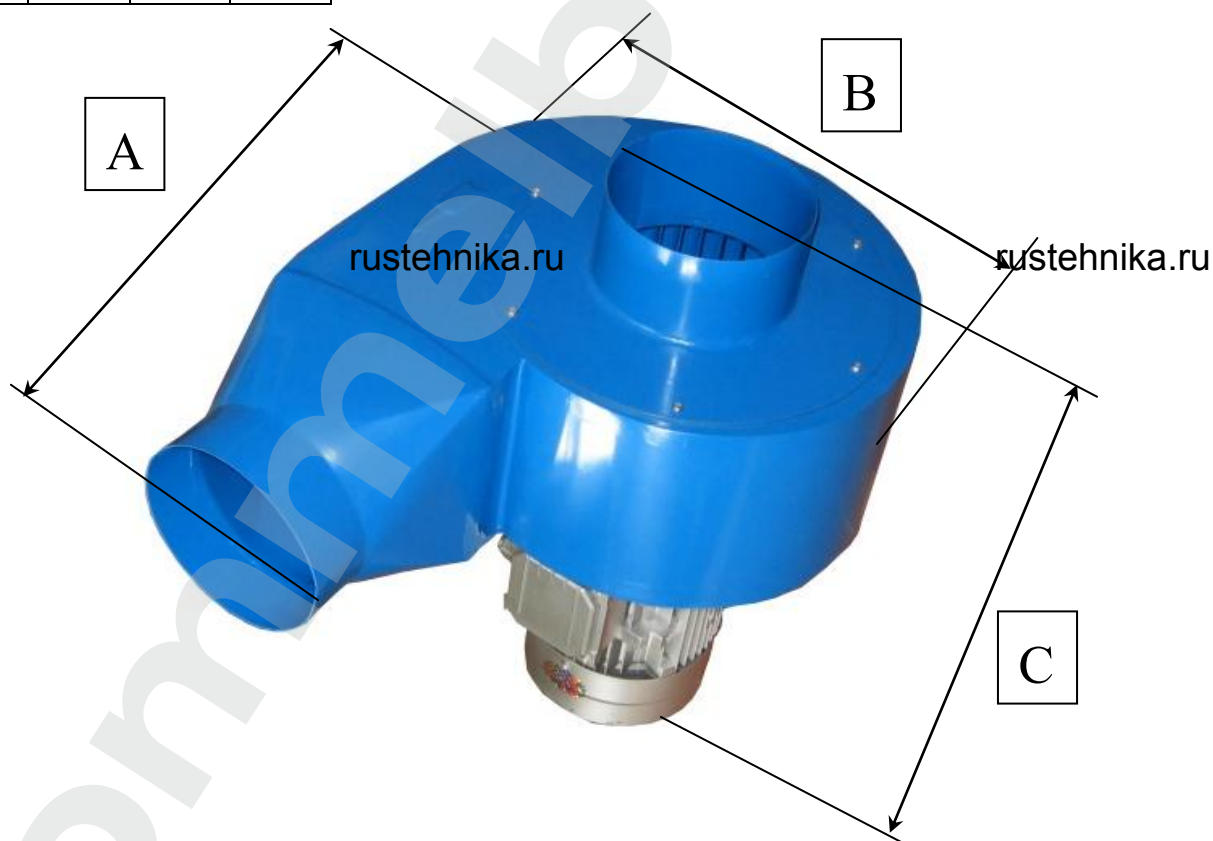
## 2.1 Таблица технических характеристик

Название	Мощность [кВт]	Потребл. ток 380-400В [А]	Частота вращения [об/мин]	Номинал. произво- дительность [м³/час]	Уровень шума (*) [дБ]	Диаметр Вх / Вых [мм]
MFS-2.8	1.5	3.4	2840	2800	75	149
MFS-3.2	2.2	4.85	2840	3200	78	149

\* Значения уровня шума получены при измерении в четырех точках на расстоянии 2 м от вентилятора. Показания для вентиляторов с подключенным воздуховодом в соответствии со стандартами UNI.

## Размеры вентиляторов

	A, мм	B, мм	C, мм
MFS-2.8	530	380	530
MFS-3.2	590	470	545



## 2.2 Комплектация

- улитка вентилятора в сборе, 1 шт
- электродвигатель (в сборе с улиткой), 1 шт
- кронштейн установочный, 1 шт
- крепежная фурнитура, комплект.

#### 4. ПРЕДВАРИТЕЛЬНАЯ ПРОВЕРКА И УСТАНОВКА

Электроventильатор поставляется в собранном виде. Оператор должен сделать следующее:

- Разгрузить оборудование
- Распаковать оборудование
- Убедиться, что нет отсутствующих или поврежденных компонентов. В противном случае, необходимо связаться с дистрибьютором.

- а) Электроventильатор производит всасывание и вытяжку дыма и/или газа только через воздуховод или гибкую трубку.
- б) Вентильатор может устанавливаться в любом месте, как линии приточки, так и линии вытяжки.
- в) Если возникнет необходимость изменения диаметра воздуховода, используйте соответствующий конус, чтобы избежать внезапных изменений сечения, которые могут повлиять на способность всасывания системы.
- г) Электрическая безопасность оборудования может быть гарантирована только при правильном подключении к системе с хорошим заземлением, соответствующей стандартам.
- д) Убедитесь, что оборудование удовлетворяет требованиям электромагнитной совместимости, в противном случае, квалифицированный работник должен выбрать подходящую систему.
- е) Trommelberg не несет ответственности в случае повреждений, возникших из-за того, что система не была заземлена.
- ж) Убедитесь, что электрическая мощность системы совместима с максимальной мощностью оборудования, указанной на идентификационной табличке. Если у Вас возникнут какие-либо сомнения, свяжитесь с квалифицированным работником.
- з) Установите защитное устройство перегрузки, которое находится на задней панели электроventильатора. Устройство должно быть настроено в соответствии со значениями тока и напряжения, приведенными на идентификационной табличке, и в соответствии с тем, что расстояние между контактами электромагнитного прерывателя должно быть не менее 3 мм.
- и) Воздух из вытяжного воздуховода не должен попадать в линию подогреваемой приточной вентильации.
- й) Подсоедините вытяжной воздуховод к фланцу линии вытяжки с помощью винтов, гаек, шайб и/или зажимов для шлангов. Если оборудование собирается на открытом воздухе, примите необходимые меры для обеспечения защиты от воздействия погодных условий.
- к) Подключите электропитание к двигателю в соответствии с указаниями, уделяя внимание тому, чтобы также сделать заземление внутри корпуса присоединительного щитка.
- л) Если оборудование устанавливается на полу или на высоте менее 2 м, необходимо установить дополнительную защиту, чтобы избежать случайных контактов с ним во время работы.
- м) Включите вентильатор на несколько секунд, чтобы проверить правильность направления его вращения и вращения электродвигателя, указанное на наклейке, находящейся на вентильаторе над задней частью двигателя. В случае если двигатель трехфазный, переверните одну из трех фаз внутри присоединительного щитка, если двигатель однофазный, проверьте, чтобы электрические соединения были против часовой стрелки.
- н) При установке двигателя проверьте потребление энергии.



РАЗРЕШАЕТСЯ ЭКСПЛУАТИРОВАТЬ ОБОРУДОВАНИЕ, ТОЛЬКО ЕСЛИ ОНО ПОДКЛЮЧЕНО К СИСТЕМЕ ВЫТЯЖКИ.  
НЕ ВКЛЮЧАЙТЕ ОБОРУДОВАНИЕ. ЕСЛИ ОНО НЕ ПОДКЛЮЧЕНО К СИСТЕМЕ ВЫТЯЖКИ.



УСТАНОВКА ДОЛЖНА ПРОИЗВОДИТЬСЯ НАДЛЕЖАЩИМ ОБРАЗОМ И В СООТВЕТСТВИИ С ЧЕРТЕЖАМИ.  
УСТАНОВКУ ДОЛЖЕН ПРОИЗВОДИТЬ КВАЛИФИЦИРОВАННЫЙ ПЕРСОНАЛ.

## 5. ОБСЛУЖИВАНИЕ

Очищайте двигатель от пыли, т.к. пыль мешает ему охлаждаться надлежащим образом. Для удаления пыли используйте сухую щетку или сжатый воздух. **Никогда не используйте воду или другие жидкости для очистки электродвигателя.**

Для поддержания эффективной работы проводите очистку вентилятора каждые 6 месяцев следующим образом:

1. Выключите оборудование с помощью главного выключателя;
2. Отсоедините провода электропитания от двигателя, сделав предварительно на них пометки, чтобы потом правильно подключить;
3. Открутите и вытащите винты, гайки и шайбы, на которые крепится приточный воздуховод, и уберите его и алюминиевую пластину для защиты от искр;
4. Открутите и вытащите винты и шайбы, с помощью которых крепится крыльчатка вентилятора к концевому валу, и вручную снимите крыльчатку, если вы не сможете сделать это вручную, используйте съемник;
5. Открутите и вытащите винты, гайки и шайбы, с помощью которых крепится муфта к опоре двигателя, и снимите муфту вместе с улиткой;
6. Открутите винты, гайки и шайбы, прикрепляющие улитку к муфте, и снимите улитку;
7. Очистите крыльчатку и другие детали с помощью воды и моющего средства, используя неабразивную неметаллическую щетку;
8. Соберите снова все компоненты, начиная с последнего, затем включите электропитание.



НЕ ПОГРУЖАЙТЕ ДВИГАТЕЛЬ В ВОДУ И/ИЛИ ДРУГИЕ ЖИДКОСТИ.

## 6. НЕПОЛАДКИ И СПОСОБЫ ИХ УСТРАНЕНИЯ

Перед проведением любых операций по техобслуживанию или ремонту убедитесь, что электроventильатор выключен и отсоединен от сети электропитания. Также убедитесь, что процедуры обслуживания безопасны.



ВСЕГДА ОБРАЩАЙТЕСЬ К КВАЛИФИЦИРОВАННОМУ ПЕРСОНАЛУ.

Неполадки	Причины	Способы устранения
Электроventильатор не включается	Неправильное подключение к сети электропитания	Проверьте электрические соединения магнитно-теплового автоматического выключателя и присоединительного щитка двигателя.
	Перегрузка	Убедитесь, что ventильатор не заблокирован
	Слишком низкое напряжение	Проверьте напряжение промышленной электрической сети
	Неисправен или не подключен конденсатор (только однофазный)	Свяжитесь с нашей службой послепродажного обслуживания или квалифицированным персоналом для более точной проверки.
Недостаточная мощность всасывания	Короткое замыкание в электродвигателе	Убедитесь, что ventильатор вращается в правильном направлении
	Механические помехи и/или закупорка	Проверьте, нет ли сужения воздуховода, проверьте размеры сечения на сгибах. Также проверьте, не засорены ли трубки.
	Одна или более фаз отсоединена или оборвана	Проверьте электрические соединения магнитно-теплового автоматического выключателя и присоединительного щитка двигателя; также проверьте целостность питающего кабеля.
	Межвитковое замыкание	Свяжитесь с нашей службой послепродажного обслуживания или квалифицированным персоналом для более точной проверки.
	Короткое замыкание в электродвигателе	Свяжитесь с нашей службой послепродажного обслуживания или квалифицированным персоналом для более точной проверки.
Предохранители основной электросети перегорели и/или дифф. переключатель автоматически	Короткое замыкание в соединениях	Проверьте электрические соединения магнитно-теплового автоматического выключателя и присоединительного щитка двигателя; также проверьте целостность питающего кабеля.



выключается	Короткое замыкание в электродвигателе	Свяжитесь с нашей службой послепродажного обслуживания или квалифицированным персоналом для более точной проверки.
-------------	---------------------------------------	--

## 7. МАРКИРОВКА



Указывает правильное направление вращения вентилятора

## ИДЕНТИФИКАЦИОННЫЕ ТАБЛИЧКИ

 <b>ЭЛЕКТРОВЕНТИЛЯТОР</b>	
МОДЕЛЬ:	<b>MFS-2.8</b>
ЭЛЕКТРОПИТАНИЕ:	<b>3Ф. / 380 В / 50 ГЦ</b>
М <sup>3</sup> / ЧАС:	<b>2800</b>
ДВИГАТЕЛЬ:	<b>1.5 КВТ</b>
ТОК:	<b>3.4 А</b>
ОБ / МИН:	<b>2840</b>
СЕРИЙНЫЙ НОМЕР:	

 <b>ЭЛЕКТРОВЕНТИЛЯТОР</b>	
МОДЕЛЬ:	<b>MFS-3.2</b>
ЭЛЕКТРОПИТАНИЕ:	<b>3Ф. / 380 В / 50 ГЦ</b>
М <sup>3</sup> / ЧАС:	<b>3200</b>
ДВИГАТЕЛЬ:	<b>2.2 КВТ</b>
ТОК:	<b>4.85 А</b>
ОБ / МИН:	<b>2840</b>
СЕРИЙНЫЙ НОМЕР:	

rustehnika.ru

rustehnika.ru

rustehnika.ru

rustehnika.ru

rustehnika.ru

rustehnika.ru

[www.trommelberg.ru](http://www.trommelberg.ru)  
[www.trommelberg.com](http://www.trommelberg.com)

rustehnika.ru

rustehnika.ru

rustehnika.ru