

# NORDBERG

Nordberg-opt.ru  
8 499 444-34-60

ПАСПОРТ  
БАЛАНСИРОВОЧНЫЙ СТАНОК

**NORDBERG AUTOMOTIVE 4524C**

rustehnika



rustehnika

rustehnika



**ДЛЯ ПРАВИЛЬНОЙ  
ЭКСПЛУАТАЦИИ  
ХРАНИТЕ ЭТО РУКОВОДСТВО  
РЯДОМ СО СТАНКОМ**

Nordberg-opt.ru  
8 499 444-34-60

## Информация пользователя

Печать клиента

**Тип:****Серийный номер:****Клиент:****Дата установки:**

Ниже перечислены лица которые прошли обучение и которым разрешено использовать оборудование по назначению после его установки.

Курс по использованию и техническому обслуживанию проведен квалифицированным техническим специалистом.

Дата	ФИО	Подпись

ФИО и печать технического специалиста

Дата

Подпись технического специалиста

Nordberg-opt.ru  
8 499 444-34-60

## Технические характеристики

<b>Оборудование</b>	Балансировочный станок
<b>Наименование</b>	NORDBERG 4524C
<b>Электропитание</b>	220 В, 50Гц
<b>Тип</b>	Полуавтомат
<b>Мощность мотора</b>	250 Вт
<b>Ширина диска</b>	40-510 мм/1,5-20”
<b>Погрешность вычислений</b>	± 1 гр.
<b>Макс. диаметр колеса</b>	1000 мм / 39”
<b>Диаметр диска</b>	255-610 мм /10-24 “
<b>Габариты упаковки</b>	930x710x1160 мм
<b>Макс. вес колеса</b>	65 кг
<b>Измерение дистанции и диаметра</b>	Ручное

# СОДЕРЖАНИЕ

Nordberg-opt.ru  
8 499 444-34-60

## 1. ВСТУПЛЕНИЕ

ПРЕДУПРЕЖДЕНИЯ

ВВЕДЕНИЕ

УСТАНОВКА

ПРАВИЛА БЕЗОПАСНОСТИ

## 2. СБОРКА

2.1 МОНТАЖ ПРЕДОХРАНИТЕЛЬНОГО КОЖУХА

2.2 МОНТАЖ БАЛАНСИРОВОЧНОГО ВАЛА

2.3 ПОДКЛЮЧЕНИЕ ЭЛЕКТРОПИТАНИЯ

## 3. ТЕХНИЧЕСКИЕ ХАРАКТЕРИСТИКИ

3.1 РАБОЧИЕ ПАРАМЕТРЫ И ХАРАКТЕРИСТИКИ

3.2 ОСНОВНЫЕ ТЕХНИЧЕСКИЕ ПОКАЗАТЕЛИ

3.3 ПРИНЦИП РАБОТЫ

rustehnika

## 4. ТРАНСПОРТИРОВКА И МОНТАЖ НА УЧАСТКЕ

rustehnika

rustehnika

4.1 ТРАНСПОРТИРОВКА

4.2 МОНТАЖ НА УЧАСТКЕ

## 5. МЕРЫ ТЕХНИКИ БЕЗОПАСНОСТИ

## 6. КОМПЛЕКТАЦИЯ И РАБОТА

6.1 КОМПЛЕКТАЦИЯ

6.2 ПАНЕЛЬ ДИСПЛЕЯ

6.3 ОСНОВНЫЕ ОПЕРАЦИИ

6.4 ВВОД ДАННЫХ

6.5 ОТОБРАЖЕНИЕ ВЕЛИЧИНЫ ОСТАТОЧНОГО ДИСБАЛАНСА

6.6 РЕЖИМЫ БАЛАНСИРОВКИ И ВЫБОР БАЛАНСИРОВКИ «ALU»

6.7 ДОПОЛНИТЕЛЬНЫЕ ОБЪЯСНЕНИЯ

## 7. НАСТРОЙКА ПРОГРАММЫ

7.1 ВВЕДЕНИЕ В ФУНКЦИИ ПРОГРАММЫ

7.2 ОШИБКИ

Nordberg-opt.ru  
8 499 444-34-60

7.3 УСТРАНЕНИЕ ОБЩИХ НЕПОЛАДОК И ИХ РЕШЕНИЕ

7.4 АКССЕСУАРЫ БАЛАНСИРОВОЧНОГО СТАНКА

## **8. ТЕХНИЧЕСКОЕ ОБСЛУЖИВАНИЕ**

## **9. ПОДРОБНОЕ ОПИСАНИЕ РАБОТЫ**

9.1 КАК ОТБАЛАНСИРОВАТЬ КОЛЕСО

9.2 НАСТРОЙКА ПАРАМЕТРОВ

9.3 САМОСТОЯТЕЛЬНАЯ КАЛИБРОВКА КЛИЕНТОМ

ПРИЛОЖЕНИЯ

rustehnika

rustehnika

rustehnika

Nordberg-opt.ru  
8 499 444-34-60

rustehnika

rustehnika

rustehnika

## 1. ВСТУПЛЕНИЕ

### ПРЕДУПРЕЖДЕНИЯ

Гарантийный период составит один год при условии надлежащего использования и / или использования без повреждений станка, включая операционную систему, инструменты и комплектующие детали. На протяжении данного периода производитель отремонтирует или заменит узлы, либо сам станок, принимая издержки, но, не неся ответственности за естественный износ оборудования, неправильное использование или транспортировку, либо нарушение выполнения технического обслуживания. Производитель не информирует клиента об усовершенствовании продукции, так же как и об обновлениях ассортимента изделий.

### ВВЕДЕНИЕ

Целью данной инструкции является обеспечение владельца данного станка набором безопасных инструкций и практических указаний по использованию и техническому обслуживанию станка для балансировки колёс.

При тщательном соблюдении данных указаний станок прослужит эффективно длительное время.

Следующие параграфы определяют уровни опасности для станка.



**ОПАСНОСТЬ:** Относится к внезапной опасности, несущей риск серьёзной травмы или смерти.

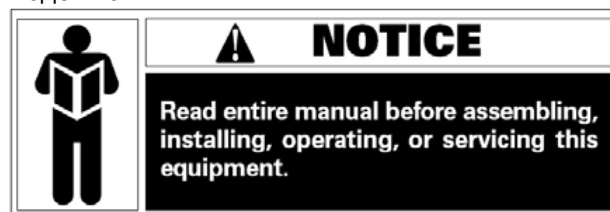


**ПРЕДУПРЕЖДЕНИЕ:** Опасность или небезопасные действия, которые могут вызвать серьёзную травму или смерть.



**ВНИМАНИЕ:** Опасность или небезопасные действия, которые могут послужить причиной лёгкого ранения или повредить собственность. Внимательно прочитайте данные инструкции перед использованием станка. Держите данную инструкцию по эксплуатации и иллюстрированные материалы, поставляемые вместе с оборудованием, рядом с местом работы в папке для того, чтобы оператор станка мог воспользоваться данной документацией в любое время.

Данная инструкция по эксплуатации предназначена только для станка с обозначенным на шильдике номером и моделью.



### ОБРАТИТЕ ВНИМАНИЕ!

Перед сборкой, монтажом, работой или обслуживанием оборудования прочитайте данную инструкцию целиком. Указания и информация, описанная в данной инструкции должны соответствовать следующему: оператор будет нести ответственность за любую работу, не отражённую и не принятую данной инструкцией. Некоторые иллюстрации, содержащиеся в данном буклете, были сделаны с прототипов: стандартные станки могут несколько отличаться. Данные указания предназначены для персонала с основными знаниями механики. Поэтому мы немного сжали описание каждой операции, исключая подробные инструкции, например: как закручивать или откручивать крепежные элементы. Не пытайтесь выполнять работы, если вы не обладаете соответствующей квалификацией или у вас нет достаточного для этого опыта. В случае необходимости – обратитесь за поддержкой в сервисный центр.

### УСТАНОВКА



При распаковке, сборке, поднятии и настройке станка уделите предельное внимание, как описано ниже.

Несоблюдение данных инструкций приведёт к повреждению станка или нанесению вреда оператору.  
Удалите оригинальные упаковочные материалы после их расположения, как указано на упаковке.



Применяются все нормы по безопасности во время работы, которые должны соответствовать выбору места монтажа.  
В частности, станок должен монтироваться и работать только в защищённой среде, ограниченной от внешнего воздействия или спуска конденсата.  
**ВАЖНО:** для надлежащей и безопасной работы станка, уровень освещённости места использования должен быть минимум 300 лк.

Условия среды по эксплуатации должны соответствовать следующим требованиям:  
- относительная влажность в диапазоне от 30% до 80% (без конденсации);  
- диапазон температур от 0° до +50°C.



Пол должен быть достаточно прочным, чтобы удерживать груз, равный по весу оборудования, плюс максимально допустимую нагрузку.



Станок не должен использоваться в потенциально взрывоопасных средах.

### ПРАВИЛА БЕЗОПАСНОСТИ



Несоблюдение данных инструкций и предупреждения об опасности могут привести к высокому травматизму оператора или другого персонала.

Не эксплуатируйте станок до тех пор, пока вы не прочли и не поняли все предупреждения об опасности в данной инструкции.  
Правильное использование станка подразумевает работу квалифицированного и компетентного оператора. Данный оператор должен уметь понимать письменные инструкции производителя, пройти подходящее обучение и знать правила техники безопасности. Оператору запрещено работать на станке под воздействием алкоголя или наркотических веществ, что, в противном случае, может повлиять на его/её физическую и умственную работоспособность.

#### **Следующие условия являются важными:**

- прочтите и вникните в информацию и правила, описанные в данной инструкции;
- получите всестороннее представление о параметрах и характеристиках данного станка;
- оградите доступ посторонних лиц к рабочей зоне;
- убедитесь в том, что станок установлен согласно соответствующим действующим стандартам и нормам;
- убедитесь в том, что операторы станка обучены надлежащим образом, что они в состоянии пользоваться станком корректно и безопасно, а так же, что во время работы они находятся под наблюдением;
- не дотрагивайтесь до линий электропередачи или до электропроводов внутри электродвигателей, либо до любого другого электрического оборудования пока не убедитесь, что оно отключено;
- внимательно прочитайте данный буклет и изучите, как правильно и безопасно использовать данный станок;
- всегда храните данную инструкцию по эксплуатации неподалёку, чтобы воспользоваться ею в любой момент.



Не удаляйте и не стирайте предупредительные надписи: ОПАСНОСТЬ, ПРЕДУПРЕЖДЕНИЕ, ВНИМАНИЕ и ИНСТРУКЦИЯ. Заменяйте утерянные или нечёткие ярлыки. Если ярлык отклеился или повреждён, то вы можете получить их у ближайшего дилера.  
- Ознакомьтесь с Унифицированными правилами по предупреждению несчастных случаев на производстве касательно высокого напряжения и перемещения станка, вне зависимости от того, работает ли он или находится в ремонте.  
- Любые несанкционированные изменения или модификации станка автоматически освобождают производителя от любой ответственности в случае повреждения или несчастного случая, возникших в результате таких изменений или модификаций.



НАДЕВАЙТЕ ЗАЩИТНЫЕ ПЕРЧАТКИ



ПРОЧИТЕ ИНСТРУКЦИЮ ПО ЭКСПЛУАТАЦИИ



НАДЕВАЙТЕ ЗАЩИТНЫЕ ОЧКИ



ВО ВРЕМЯ ОБСЛУЖИВАНИЯ СТАНКА ОТКЛЮЧАЙТЕ ЭЛЕКТРОПИТАНИЕ

rustehnika

rustehnika

rustehnika

**Значение ярлыков**

(включая ярлык, указывающий на внимание)



**Символ высокого напряжения**

Данный ярлык, расположенный на задней стенке станка, указывает на место, куда следует вставлять кабель электропитания и предупреждает пользователя обратить внимание на его безопасность.



**Предупреждение о вращающихся частях**

Данный ярлык, расположенный за балансировочной осью, напоминает пользователю о том, что это – вращающаяся и, поэтому, опасная часть и её не следует трогать руками. Стрелка указывает на направление вращения.



**Символ заземления:** Данный ярлык, расположенный с левого края станка указывает на место подсоединения провода заземления.

заземления.

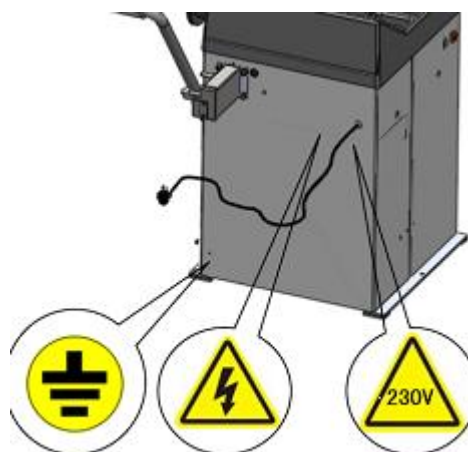
Nordberg-opt.ru  
8 499 444-34-60

rustehnika

rustehnika

rustehnika

СХЕМА РАСПОЛОЖЕНИЯ ЯРЛЫКОВ



Примечание: следующая информация содержится на шильдике.

Шильдик находится сверху по центру задней части станка. Значение каждой части следующее:

Модель:		Серийный №:	
Напряжение:		Частота:	
Фаза:		Входная мощность:	
Ток:			
Дата производства:			



**Сертификат CE**

Данная метка указывает, что данная модель обладает европейским Сертификатом безопасности.

Серийный номер: Первые 3 цифры являются сокращением модели. Средние 4 цифры – это дата производства; последние 4 – серийный номер продукции компании. На поперечной линии указано название и адрес компании, под ней отражены паспортные электрические параметры, такие как: напряжение, частота, мощность, количество фаз и сила тока, вес и дата изготовления станка.

**2. СБОРКА**

Перед установкой и использованием станка для балансировки колёс, вы должны внимательно



прочитать данные инструкции по установке и использованию; и держать данное руководство в руках для обращения к нему в любое время. Вы должны убедиться, что все операторы прочитали данную инструкцию, чтобы гарантировать идеальное функционирование станка, а, следовательно, и его безопасность.

## 2.1 МОНТАЖ ПРЕДОХРАНИТЕЛЬНОГО КОЖУХА

## 2.2 МОНТАЖ БАЛАНСИРОВОЧНОГО ВАЛА

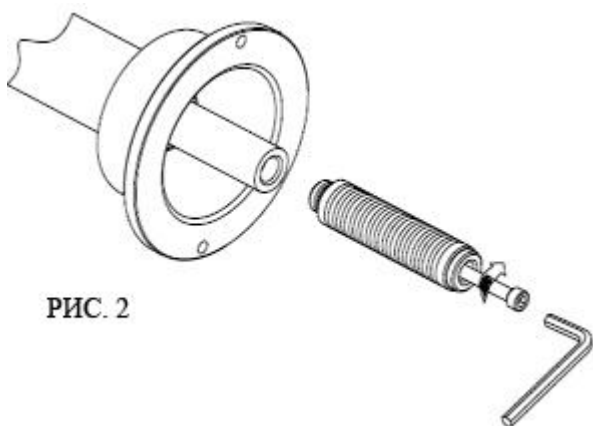


РИС. 2

Перед установкой используйте этиловый спирт и сжатый воздух для очистки центрального отверстия оси и соединительной части. Используйте гаечный ключ и винт для скрепления винтового вала на балансировочной оси (Рис. 2).

## 2.3 ПОДКЛЮЧЕНИЕ ЭЛЕКТРОПИТАНИЯ

В соответствии с ярлыком на соединении между кабелем электропитания и корпусом, соединительная розетка кабеля должна быть заземлена надёжным проводом заземления. Весь монтаж электрических приборов должен осуществляться квалифицированным персоналом. Перед монтажом проверьте совместимость сети питания с техническими параметрами на шильдике станка. Проводка станка должна иметь плавкий предохранитель и идеальную защиту от замыканий. Подключите оборудование через автоматический выключатель, с защитой от поражения электрическим током. И мы рекомендуем применение стабилизатора, в случае если напряжение на участке сборки нестабильное.

Nordberg-opt.ru  
8 499 444-34-60



Любое электрическое соединение в мастерской должно быть проведено квалифицированным техническим персоналом, и соответствовать применимым нормам.

Любое электрическое соединение должно соответствовать следующему:

- Мощность на табличке основных параметров станка;
  - Падение напряжения при полной нагрузке не должно превышать 4% расчётного напряжения на табличке основных параметров станка (10% при запуске).
- Операторы должны:
- Установить пробочный предохранитель;
  - Установить автоматический выключатель на 30 миллиампер;
  - Установить предохранитель на кабель питания;
  - Обеспечить в мастерской эффективное заземление электрических соединений;
- следить за работой и вытаскивать вилку из розетки, когда станок не работает, чтобы продлить его работоспособность.
- в случае если станок подключен напрямую к источнику питания через щит питания, то необходимо привлечь для работы квалифицированный персонал.



Для правильной работы необходимо правильное заземление. Не заземляйте станок на короба вентиляции, водопровод, телефонную линию или другие неподходящие предметы.

## 3. ТЕХНИЧЕСКИЕ ХАРАКТЕРИСТИКИ

### 3.1 РАБОЧИЕ ПАРАМЕТРЫ И ХАРАКТЕРИСТИКИ

- Оборудован качественным высокостабильным компьютером с высоким уровнем интеллекта системы
- Механический главный вал имеет высокотехнологичный, износостойкий регулируемый подшипник с низким уровнем шума
- Нажмите кнопку остановки «Stop» для проведения аварийной остановки
- Полностью автоматическое проведение динамической / статической балансировки

- Имеет 3 программы установки грузов для алюминиевых ALU дисков и 1 программу для мотоциклетных колес
- Самостоятельная калибровка и полностью автоматическая диагностика неполадок

### 3.2 ОСНОВНЫЕ ТЕХНИЧЕСКИЕ ПОКАЗАТЕЛИ

- расчётное напряжение 220/110 Вольт (по выбору) 50/60 ГЦ
- мощность 250 Вт
- скорость 7 сек. (при весе колеса около 20 кг)
- погрешность ±1 гр.
- шумность ≤69 дБ
- диаметр обода 10"~24"
- максимальный вес колеса 65 кг
- ширина обода 1,5"~20"
- вес нетто 130 кг
- макс. диаметр колеса 44 дюйма (110 см)
- рабочая среда: температура 0° - 50°C,
- относительная влажность: 30% - 80% (без конденсации);

### 3.3 ПРИНЦИП РАБОТЫ

Микропроцессор CPU предоставляет информацию в простом виде, если он проверяет каждый блок в обычной ситуации. Тогда операторы могут выполнять работы по балансировке. Во время этих работ микропроцессор CPU может контролировать вращение основной тестирующей балансировочной оси посредством платы привода. Сигнал о ненадлежащей балансировке, поступающий от датчика, передаётся в порт микропроцессора через аналого-цифровой преобразователь. CPU комплексно анализирует такого рода сигнал и сигнал датчика угла поворота для расчёта неотбалансированного значения, и отобразит данную величину через светодиодный индикатор. Обмен информацией между человеком и станком осуществляется посредством клавиатуры и светоизлучающего диодного дисплея – LED.

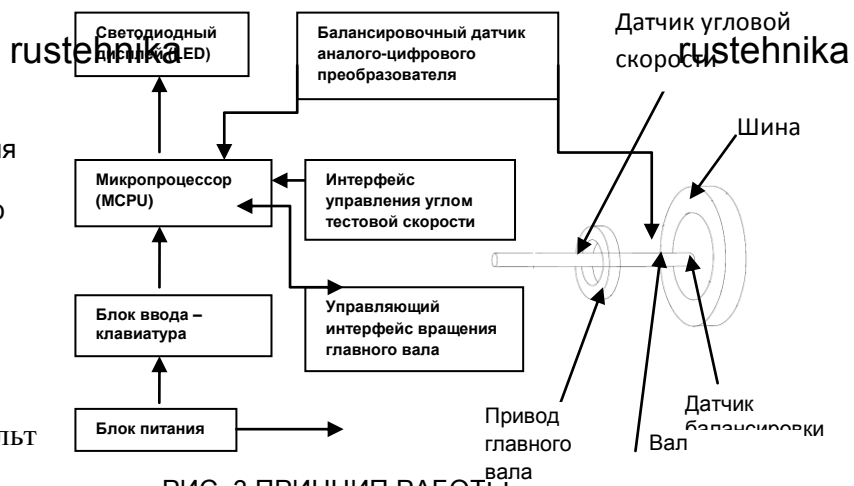


РИС. 3 ПРИНЦИП РАБОТЫ БАЛАНСИРОВОЧНОГО СТАНКА 4524С

## 4. ТРАНСПОРТИРОВКА И МОНТАЖ НА УЧАСТКЕ

### 4.1 ТРАНСПОРТИРОВКА

- Перемещайте и храните станок в соответствии с указаниями на ярлыке упаковочного картона.
- Среда для хранения: относительная влажность: 20% - 90%, температура: 10° +60°C.
- **При транспортировке и использовании станка не тяните за вращающийся вал, поскольку это может привести к необратимым повреждениям.**



Не поднимайте станок, ни в каком другом положении.

После проверки упаковки вы можете переместить станок на участок монтажа. (Рис.4). Выбор места монтажа должен отвечать следующим требованиям:

Внешняя температура: 0°+50°C, относительная влажность: ≤85%. Установите станок как показано на рис.5

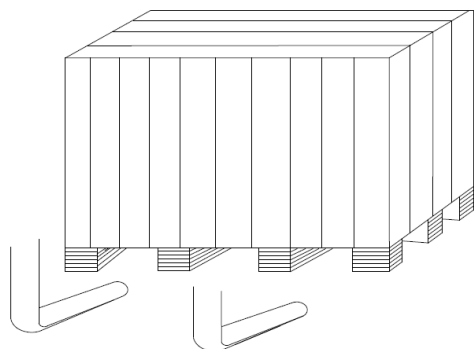


Fig4

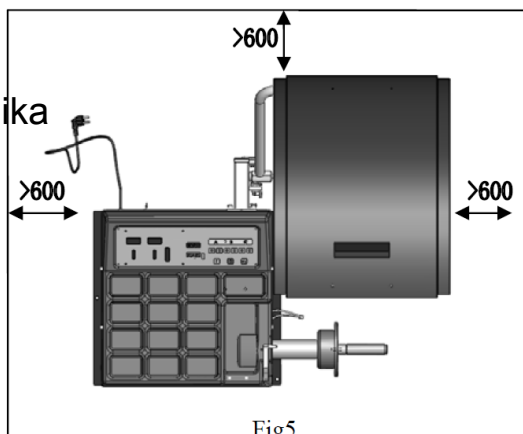


Fig5

Удалите верхнюю крышку упаковки и проверьте станок, его запасные части и документацию, которые вы приобрели в соответствии с упаковочным листом. Если у вас возникли вопросы, то свяжитесь с дилером.

Упаковочные материалы, такие как: пластик, ПВХ, гвозди, гайки, деревянные крепления и картон должны быть утилизированы в соответствии с местным законодательством.

## 4.2 МОНТАЖ НА УЧАСТКЕ

Снимите транспортировочные крепления. Опустите станок на ровный и твёрдый пол. Мы рекомендуем держать его внутри помещения во

избежание длительного попадания на него прямых солнечных лучей и влаги.

## 5. МЕРЫ ТЕХНИКИ БЕЗОПАСНОСТИ

- Перед началом работы убедитесь, что вы прочитали полностью предупреждающий ярлык и инструкцию по эксплуатации.
- Держитесь вдалеке от потенциально опасных мест. Перед запуском станка вам необходимо его проверить на наличие повреждений. Если присутствует какое-либо повреждение или поломка, то на станке нельзя работать.
- В экстренных случаях, при незакреплённом колесе, вы должны нажать кнопку «STOP» для остановки вращения колёса. Используйте высокопрочный предохранительный кожух для предотвращения разлета грязи и камней от крышки в разные стороны, кроме стороны пола для обеспечения безопасности операторов.
- Перед началом балансировки оператор обязан проверить все колёса и крышки на наличие возможных повреждений. Не балансируйте колёса и крышки с дефектами.
- Не превышайте допустимую нагрузку станка и не пытайтесь балансировать колёса больше проектных размеров.
- Надевайте подходящую для безопасности одежду, такую как: перчатки, очки и рабочую форму. Не носите галстук или шейный платок, не распускайте волосы, не носите свободную одежду. Оператор должен стоять рядом со станком во время работы на нём. Не допускайте неквалифицированный персонал.
- Перед началом балансировки необходимо убедиться в надлежащей установке колеса. Перед вращением проверьте, что гайка провернута 4 раза на резьбе оси и прочно заблокирована на балансировочном валу.

## ОБЩИЕ УСЛОВИЯ ИСПОЛЬЗОВАНИЯ



Описанный в данной инструкции станок для балансировки колёс должен использоваться только для измерения веса и положения груза на колесе, в рамках ограничений, отражённых в разделе технических характеристик. Кроме того, на моделях, оборудованных моторами, должно

присутствовать подходящее предохранительное устройство.



Любое другое использование, отличающееся от описанного в данной инструкции, будет считаться ненадлежащим и неоправданным.



Не запускайте станок без устройства блокировки колеса.



Предохранительный кожух выполняет предотвращающую и оградительную функцию.



Не очищайте и не мойте колёса, которые установлены на станке сжатым воздухом или напором воды.



Ознакомьтесь со станком. Наилучший способ предотвращения несчастных случаев и обеспечения максимальной производительности – это быть уверенным в том, что все операторы знают, как работать со станком.



Изучите функции и расположение всех органов управления.



Тщательно проверьте, что все элементы управления станка работают надлежащим образом.



Для предотвращения несчастных случаев и возникновения травм станок должен быть установлен надлежащим образом, правильно собран, и регулярно проходить сервисное обслуживание.

## 6. КОМПЛЕКТАЦИЯ И РАБОТА

### 6.1 КОМПЛЕКТАЦИЯ

1. разъём электропитания
2. возвратная пружина
3. ручка для хранения конусов
4. переключатель положения кожуха
5. линейка
6. панель управления
7. панель дисплея
8. лоток для грузиков
9. предохранительный кожух
10. балансировочная ось
11. корпус
12. выключатель источника питания
12. ручка для хранения конусов

## 6.2 ПАНЕЛЬ ДИСПЛЕЯ



Клавиша ввода значения дистанции от колеса до балансировочного станка. Вы можете изменить установленное в окне значение «Dis», нажатием на клавишу up/down (вверх/вниз).



Клавиша ввода значения ширины диска «Br»: Вы можете изменить установленное значение «Br», нажатием на клавишу up/down (вверх/вниз).



Клавиша ввода значения диаметра обода. Вы можете изменить установленное в окне значение «Dia», нажатием на клавишу up/down (вверх/вниз).



Высокоточная балансировка: когда на дисплее отображено «00», нажмите данную кнопку. Появится остаточное неотбалансированное значение менее 5 гр.



Кнопка перевода неотбалансированного значения.



Статический режим



MOT

Режим балансировки мото колес



Режим ALU1



Режим ALU2



Режим ALU3



Кнопка для аварийной остановки колеса



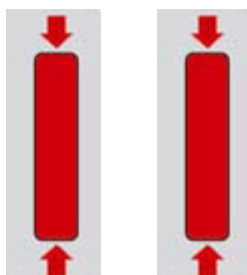
Кнопка запуска



Внутренняя неотбалансированная величина и параметр дисплея шины.



Внешняя неотбалансированная величина и параметр дисплея шины.



Индикатор места установки груза

## 6.3 ОСНОВНЫЕ ОПЕРАЦИИ

Включите главный выключатель слева на станке. На дисплее появится: «СВ-953», а затем «0», «0» (это означает «0.00», «0.00» при выборе режима в унциях).

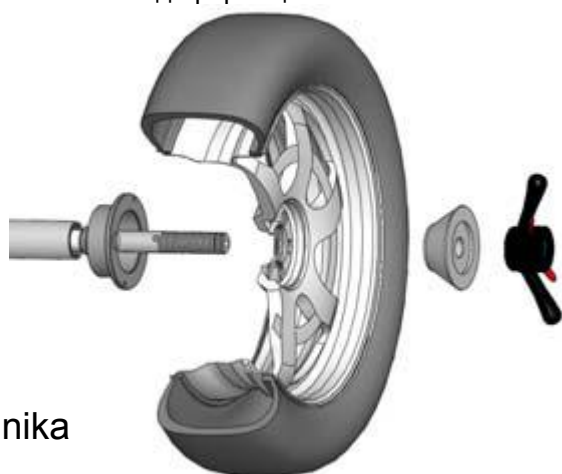
## УСТАНОВКА КОЛЕСА

Подготовка перед проверкой: Осмотрите и удалите пыль и грязь, а также любые посторонние предметы, такие как: металл, камни, застрявшие на поверхности шины. Также проверьте давление воздуха в шине в

соответствии с выбранным значением. Проверьте, нет ли деформации на поверхности обода и в центральном отверстии. Проверьте отсутствие в шине посторонних предметов. Снимите все ранее установленные грузики. Методы установки колеса: Прямая фиксация колеса, обратная фиксация колеса и использование фланцевого адаптера при работе с колесами большого и среднего размера. Вы можете выбрать любой метод, в зависимости от различных условий.

### Прямая фиксация колеса

является обычным методом. Он отличается простой и быстрой работой. В основном, он подходит для обычных стальных ободов, а также ободов из алюминиевого сплава с небольшой деформацией.



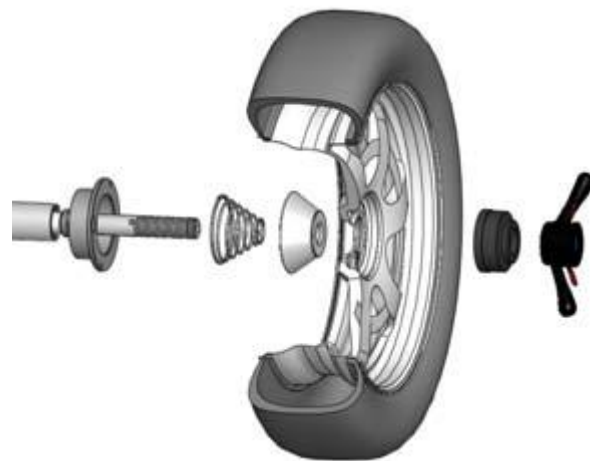
rustehnika

rustehnika

Главный вал → колесо (направление установки поверхности обода - внутри) → конус → быстросъемная гайка.

### Обратная фиксация колеса

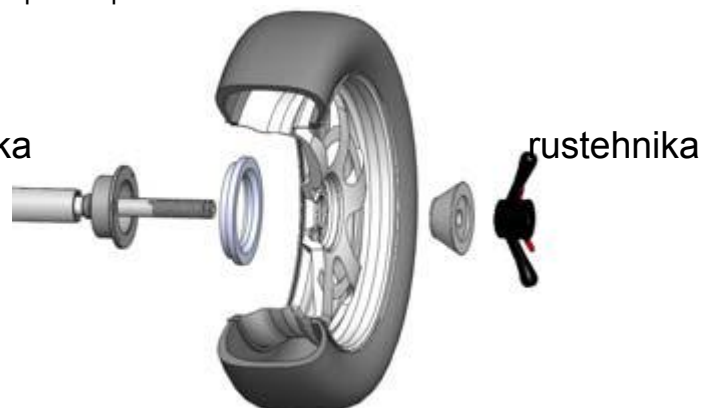
При деформации с внешней стороны колеса, используйте данный метод расположения для обеспечения точности совпадения внутреннего отверстия стального диска и главного вала. Он подходит для стальных дисков и также для тонких алюминиевых дисков.



Главный вал → коническая пружина → конус → колесо → прижимная чашка → быстросъемная гайка.

### Фиксация колеса с использованием фланцевого адаптера.

Подходит для балансировки колес внедорожников и малого коммерческого транспорта.



Главный вал → фланцевый адаптер (зафиксированный на главном валу) → колесо → конус → быстросъемная гайка.

**ПРИМЕЧАНИЕ:** Выбор конуса должен соответствовать центральному отверстию диска; обратите внимание на направление, иначе это может вызвать неточность в измерениях.

## 6.4 ВВОД ДАННЫХ

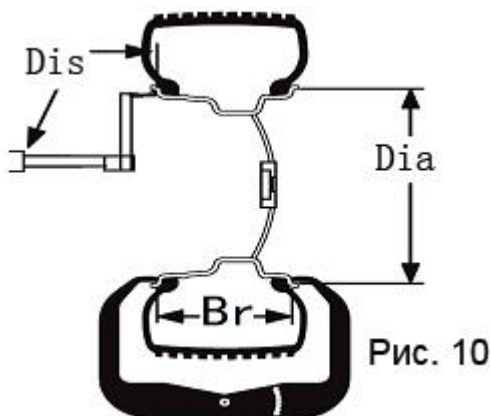


Рис. 10

## ВВОД ДИСТАНЦИИ (Dis)

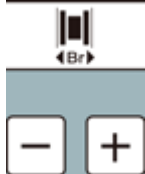
Вытяните линейку к внутреннему положению



установки грузика и нажмите кнопку для вывода величины «Dis» на дисплей. В этот момент на дисплее появится: «DIS» : «XXX». Система по умолчанию настроена в мм. Введите значение, указанное на линейке.

## ВВОД ШИРИНЫ (Br)

Используйте кронциркуль для измерения ширины обода. Для вывода величины «Br» на



дисплей, нажмите кнопку, в этот момент на дисплее появится: «Br»:«XXX». Введите измеренное значение

## ВВОД ДИАМЕТРА (Dia)

После подтверждения диаметра обода, нажмите



кнопку для вывода диаметра обода на дисплей. В этот момент на дисплее появится: «D» : «XXX». Введите диаметр обода.

## ПЕРЕВОД ЕДИНИЦ ИЗМЕРЕНИЯ:



1. *Перевод единицы измерения «Br» обода из дюймов в миллиметры:* Обычно дисплей «Br» настроен в дюймах. Когда вам, в качестве

основной единицы измерения необходимы миллиметры, вы можете использовать кнопку для осуществления перевода из дюймов в мм.

2. *Перевод единицы измерения «Dia» обода из дюймов в миллиметры:* Обычно дисплей «Dia» настроен в дюймах. Когда вам, в качестве основной единицы измерения необходимы миллиметры, вы можете использовать кнопку для осуществления перевода из дюймов в мм. По завершении перевода, дисплей единиц измерения «Br» и «Dia» изменится, но при выключении станка и его последующем включении, единицей измерения опять будут дюймы.

3. *Перевод единицы измерения из граммов в унцию:* Обычно единицей неотбалансированного значения является грамм (g). Если вы хотите перевести её в унцию (Oz), то вы можете выполнить перевод g/Oz. Способ осуществления данного перевода – нажать на кнопку



При нажатии кнопки «START» балансировочный станок начинает работать. Спустя несколько секунд он автоматически останавливается. Станок так же можно запустить, опустив предохранительный чехол, который может быть для этого запрограммирован.

## ОТОБРАЖЕНИЕ НЕОТБАЛАНСИРОВАННОГО ЗНАЧЕНИЯ

По завершении вращения на дисплее появляется



внутреннее и внешнее неотбалансированное значение обода. Покрутите колесо рукой. Когда внутри или снаружи загорятся все лампочки положения, будет указано место установки грузика для данной стороны.

Когда слева горят все лампочки положения, проверните колесо; в этот момент верхняя точка обода является внутренним положением установки груза, а когда лампочки положения горят справа, то, в этот момент, верхняя точка обода является внешним положением установки груза.

Закрепите соответствующий грузик на данную точку и повторите проверку снова до полной балансировки шины.




1. Для продления срока службы мотора, при запуске станка, вручную крутаните колесо, чтобы облегчить его вращение, особенно если вы работаете с большими шинами.
2. Проверьте, не допустили ли вы ошибку в измерениях.
3. Проверьте, совпадает ли выбранный метод балансировки с формой обода, и выберите наиболее простой способ балансировки.
4. Проверьте, хорошо ли затянута быстросъемная гайка.
5. По завершении балансировки аккуратно снимите колесо, стараясь не задеть главный вал.
6. При фиксировании грузиков на обод используйте специальный молоток без особого применения силы.
7. Не стучите сильно по главному валу во избежание порчи датчиков. Место крепления грузиков должно быть сухим и очищенным от смазки.

rustehnika

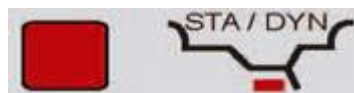
## 6.5 ОТОБРАЖЕНИЕ ВЕЛИЧИНЫ ОСТАТОЧНОГО ДИСБАЛАНСА

Минимальный вес стандартного грузика составляет 5 гр, поэтому, если используемый вами грузик менее 5 гр, балансировочный станок не отобразит на дисплее точное значение, а только «00». Когда вам нужно увидеть на дисплее остаточную неотбалансированную

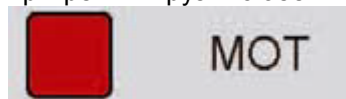
величину, вам нужно нажать , тогда дисплей немедленно покажет внутреннюю и внешнюю остаточную неотбалансированную величину менее 5 гр. Максимальная остаточная неотбалансированная величина равна 4 гр.

## 6.6 РЕЖИМЫ БАЛАНСИРОВКИ И ВЫБОР БАЛАНСИРОВКИ «ALU»

Выберите режим балансировки в зависимости от места добавления грузика. Нажмите соответствующую кнопку для выбора режима балансировки. При включении станка, он автоматически входит в режим динамической балансировки.



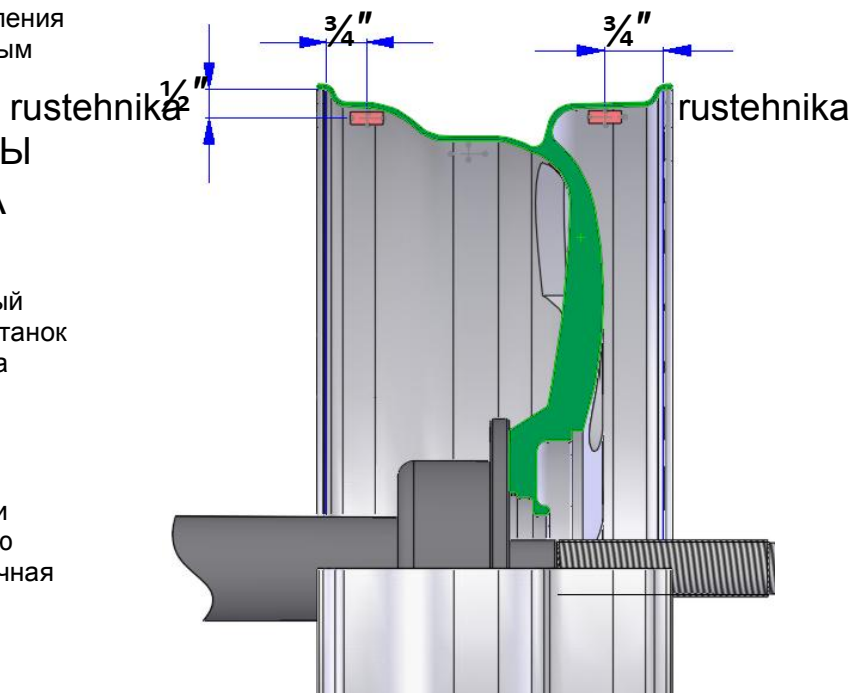
Динамическая – прикрепите грузик по обеим сторонам обода (сразу же начинается проверка динамической балансировки). Статическая – используйте данный режим, когда невозможно прикрепить грузик с обеих сторон.



«MOT» - режим для балансировки мотоциклетных колес. При балансировке мотоциклетных колес, необходим специальный адаптер и удлинитель линейки для измерения значений дистанции, ширины и диаметра. Введите измеренные параметры в станок. Метод ввода значений аналогичен вводу значений колес легковых автомобилей.



ALU1 – режим для балансировки легкосплавных дисков когда грузики закреплены на закраине обода.



$$Di1 = D + \frac{3}{4}''$$

$$Di2 = D + Br - \frac{3}{4}''$$

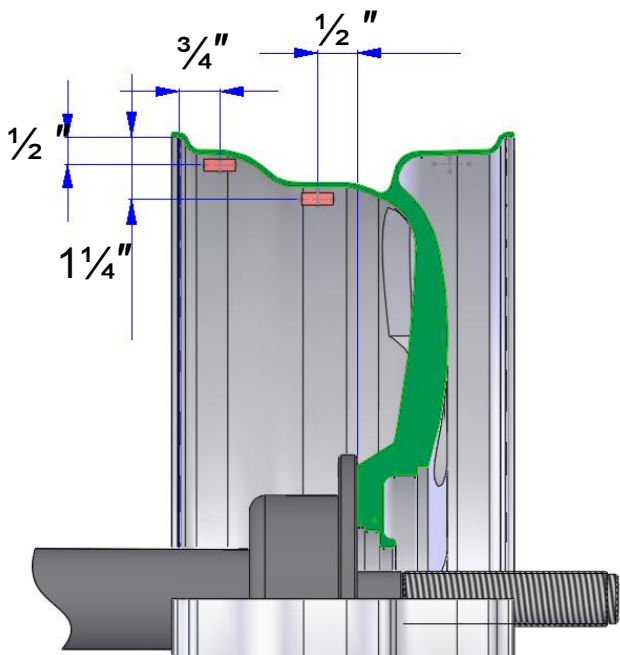
$$D1 = D - 1''$$

$$D2 = D - 1''$$





ALU2 – режим для балансировки легкосплавных дисков когда грузики спрятаны внутрь диска.

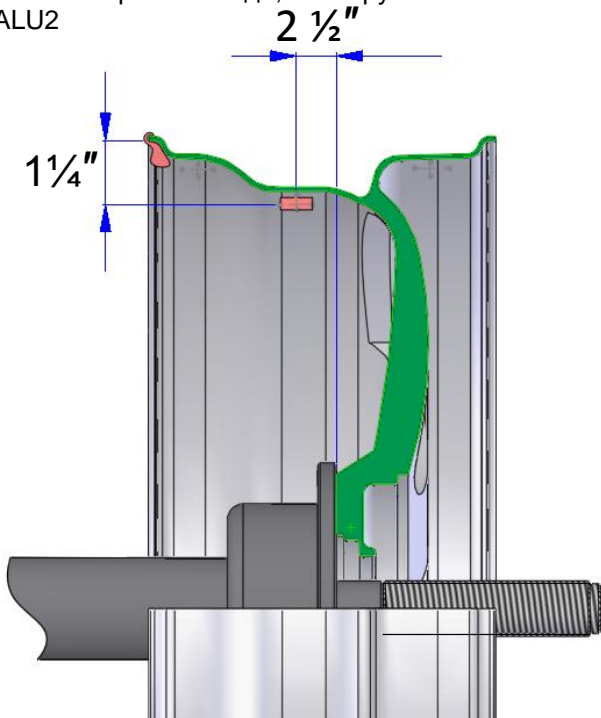


$D_{i1} = D_i + \frac{3}{4}''$   
 $D_{i2}$  = от точки «0» до внешней стороны фланцевого диска -  $\frac{1}{2}''$   
 $D_1 = D - 2\frac{1}{2}''$   
 $D_2 = D - 1''$



rustehnika

ALU3 - режим для балансировки легкосплавных дисков когда грузик зафиксирован с внутренней части на кромке обода, а с наружной также как в ALU2



$D_{i1} = D_i$   
 $D_{i2} = 0$  от точки «0» до внешней стороны фланцевого диска -  $\frac{1}{2}''$

rustehnika

$D_1 = D$   
 $D_2 = D - 2\frac{1}{2}''$

## 6.7 ДОПОЛНИТЕЛЬНЫЕ ОБЪЯСНЕНИЯ


При включении вы увидите стандартный динамический режим балансировки, настроенный компьютером. При выборе режима ALU, конфигурация диска из сплава алюминия схожа с вышеописанными стандартными режимами ALU1\ ALU2\ ALU3 и вы можете получить относительно точный балансировочный эффект. Если профиль шины похож на предлагаемый программой, то вам необходимо немного отрегулировать расположение и вес грузика. Другими словами, проведя 1-2 цикла балансировки, вы можете достигнуть относительно удовлетворительного балансировочного эффекта.

## 7. НАСТРОЙКА ПРОГРАММЫ

### 7.1 ВВЕДЕНИЕ В ФУНКЦИИ ПРОГРАММЫ

rustehnika


rustehnika

Нажмите программную кнопку  для входа в меню настройки программы.

-р- (настройка предохранительного кожуха):


Снова нажмите кнопку  для подтверждения

входа. Нажмите   для настройки функции управления предохранительным кожухом – ON&OFF (ВКЛ и ВЫКЛ). Нажмите

кнопку  для подтверждения возврата к предыдущему меню.

**SP** (настройка функции управления предохранительным кожухом)

**P:** Выберите  на кнопке  и можете

ввести и нажать  для подтверждения. Настройка аналогична вышеописанной.

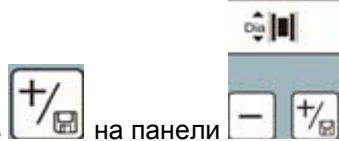
**APP** (настройка точности балансировки): можно настроить 1 и 5 гр.

rustehnika

rustehnika

**BIP** (настройка звукового сигнализатора - beeper): можно настроить вкл/выкл звукового сигнализатора.

После подтверждения всех настроек вы можете



нажать на панели для сохранения изменений.

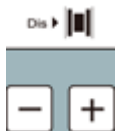


**UP ENT**: Нажмите для входа в настройки специальных функций.

**IN TES** (тест датчика): можно проверить фотоэлемент и статический/динамический пьезоэлектрический датчик.



Выбор следующего меню: нажмите на



кнопке и затем нажмите для входа в CAL-CAL, данная функция используется при длительном простое станка или при потере точности.



Нажмите кнопку для начала теста, на дисплее появится ADD-100. Проверните шину и зафиксируйте 100-граммовый грузик в 12-ти часовое положение, когда горят все лампочки индикации места установки груза. Затем снова запустите станок, чтобы произвести самостоятельную калибровку.



Кратчайший путь для входа в самостоятельную калибровку заключается в нажатии и удержании



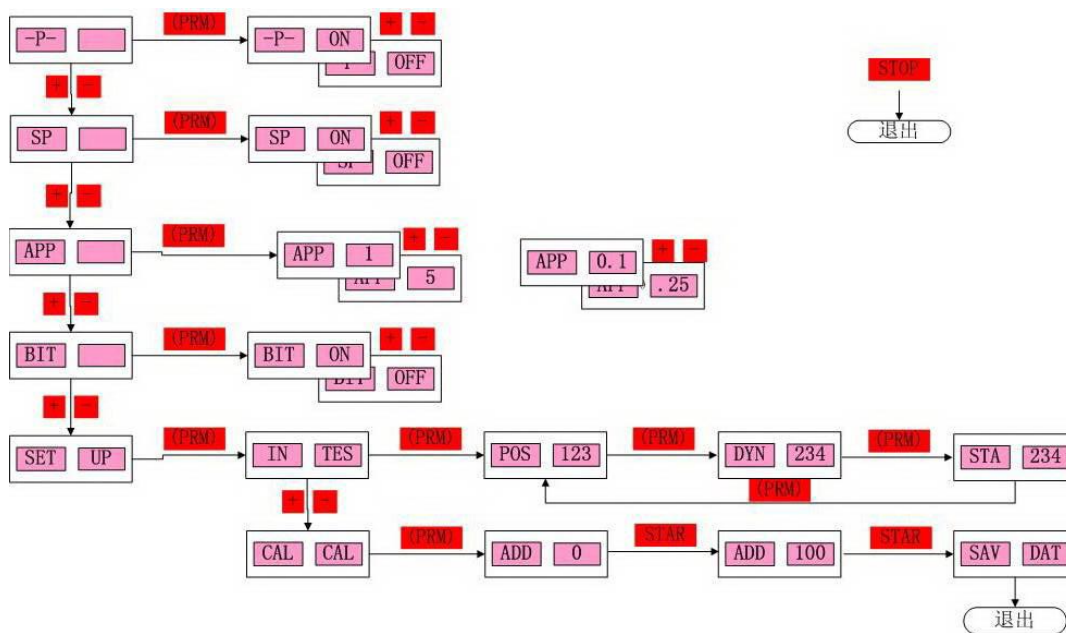
кнопки в течение 5 секунд, тогда вы сможете зайти в CAL-CAL. Помните, что положение для крепления 100-граммового грузика должно быть на 12 часов, иначе вы собьете точность балансировки.

Ниже представлена векторная диаграмма вышеописанных шагов по работе:

Настройка самостоятельной калибровки:

нажмите для входа в программу, для

подтверждения ещё раз нажмите .



7.2 ОШИБКИ

Если проблемы всё ещё не могут быть решены, то, пожалуйста, свяжитесь со специалистами.

ДИСПЛЕЙ	ПРИЧИНА	РЕШЕНИЕ
ERR OPN	Не опущен предохранительный кожух	Опустите ниже предохранительный кожух
ERR SP	Недостаточная скорость вращения	Проверьте мотор и ремень
ERR OFF	Ошибка в остановке	Нажмите кнопку запуска либо поднимите вверх предохранительный кожух
ERR FAC	Сброс заводских настроек	Исправьте заводские настройки
ERR USR	Сброс настроек клиента	Настройка клиента


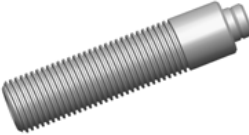
При замене компьютерной платы, углового датчика или датчика давления вам нужно ещё раз провести заводскую и самостоятельную калибровку.

### 7.3 УСТРАНЕНИЕ ОБЩИХ НЕПОЛАДОК И ИХ РЕШЕНИЕ

Описание	Причина	Решение
При запуске станка не загорается дисплей	1.Проверьте электрическую цепь на наличие 220 Вольт 2.Недостаток щитка питания 3.Ослабление кабеля между щитком питания и компьютером. 4.Ошибка платы компьютера	1.Проверьте и исправьте источник внешнего питания. 2.Замените щиток питания 3.Проверьте вилку кабеля 4.Замените плату компьютера
Дисплей работает, а кнопки старта и ввода не работают.	1.Некачественный контактный выключатель 2.Поломка станка	1.Откройте розетку станка, вставьте вилку в розетку и закрепите вилку контактного выключателя. 2.Запустите станок ещё раз
Дисплей работает, но не выключается после старта	1.Ослабление кабеля между щитком питания и компьютером 2.Недостаток щитка питания 3.Ошибка платы компьютера	1.Вставьте вилку и закрепите кабель между компьютерной платой и щитком питания. 2.Замените щиток питания 3.Замените плату компьютера
Балансировка неточная и сложно достичь «00»	1.Плохое соединение или плохой контакт датчика. 2.Потеря параметра памяти	1.Соедините ещё раз 2.Исправьте параметр памяти в соответствии с инструкцией
При каждом вращении изменение величины не превышает 5 гр	1.Присутствуют посторонние предметы в ободу или поверхность сборки в центре обода деформирована 2.Влажный датчик или быстросъёмная муфта не достаточно сильно затянута 3.Недостаточное внешнее напряжение или давление воздуха. Кромка диска незафиксирована.	1.Замените колесо 2.Высушите и перекалибруйте датчик 3.Установите анкерный болт.
При каждом вращении диапазон изменения величины 20 - 90 гр	1.Присутствуют посторонние предметы в колесе или неотбалансированное значение колеса слишком большое 2.Повреждение датчика 3.Напряжение внешнего источника питания слишком низкое	1.Замените колесо 2.Проверьте датчик и провода 3.Проверьте источник питания и соберите стабилизатор.
Балансировка неточная и сложно достичь «00»	1.Датчик влажный или повреждён 2.Неверная функция программы	1.Откалибруйте датчик вновь, высушите, а затем проведите самостоятельную калибровку или замените его. 2.Проведите самостоятельную калибровку ещё раз

При втором монтаже или демонтаже ошибка превышает 10 гр	1.Неправильное внутреннее отверстие колеса 2.Неправильная сборка кромки диска	1.Замените колесо 2.Проверьте поверхность сборки и попробуйте снова.
---	--	---

### 7.4 АКСССУАРЫ БАЛАНСИРОВОЧНОГО СТАНКА



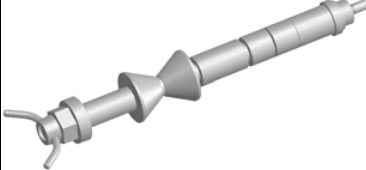
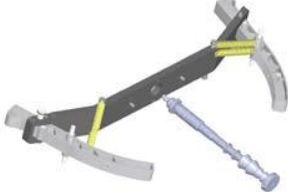
Стандартные аксессуары (входят в комплект)					
Аксессуары	Описание	Количество	Аксессуары	Описание	Количество
	Комплект конусов (3 шт)	1 комплект		Кронциркуль	1 шт
	Пассатижи	1 шт.		Резьбовой вал	1 шт.
	Быстрозажимная гайка	1 шт.		Калибровочный грузик (100 гр.)	1 шт.
	Прижимная чашка	1 шт.		Резиновое защитное кольцо к прижимной чашке	1 шт.

rustehnika

rustehnika

rustehnika

Опциональные аксессуары			
Аксессуары	Описание	Аксессуары	Описание
	Кожух		Адаптер для 4-х болтовых колес
	Конус для малого коммерческого транспорта		Фланцевый адаптер
	Линейка для установки самоклеющихся грузов		Штангенциркуль

	DK-W-1		DK-W-2
	MJ-I		MJ-I I

## 8. ТЕХНИЧЕСКОЕ ОБСЛУЖИВАНИЕ



### ПРЕДУПРЕЖДЕНИЕ

Производитель не несёт ответственности в случае претензий, возникших в результате использования неоригинальных запасных частей или комплектующих деталей.



### ПРЕДУПРЕЖДЕНИЕ

Отключите станок из розетки и убедитесь, что все движущиеся части были заблокированы перед началом работ по регулировке или техническому обслуживанию.



### ПРЕДУПРЕЖДЕНИЕ

Не удаляйте и не модифицируйте любую часть станка (за исключением сервисного вмешательства).



### ВНИМАНИЕ

Содержите рабочее место в чистоте. Никогда не используйте сжатый воздух и / или струю воды под напором для удаления пыли или отходов со станка. Примите все возможные меры по предотвращению образования пыли при уборке. Содержите в чистоте балансировочную ось станка, крепёжную

круглую гайку, центрирующие конические насадки и фланцы. Эти компоненты можно очистить щёткой, предварительно смоченной в безвредном для окружающей среды растворителе. Обращайтесь с коническими насадками и фланцами с осторожностью, во избежание случайного повреждения при ударе, что может повлиять на точность центрирования. После использования храните конические насадки и фланцы в защищённом от пыли и грязи месте. В случае необходимости используйте этиловый спирт для очистки панели дисплея. Проводите процедуру калибровки, по крайней мере, раз в полгода.

### СМАЗКА

В балансировочном станке присутствуют только две вращающиеся части: мотор и балансировочный вал. Эти части должны периодически смазываться операторами. Если станок используется очень часто, более 2-х часов в день, то вам необходимо регулярно проверять подшипник, но не реже одного раза в год при работе станка менее 2-х часов в день. При проверке не открывайте подшипник, а прислоните отвертку для проверки шумности. В виду конструктивных особенностей подшипника, допускается только подтягивание гайки, разборка и смазка не требуются. В дополнение, если вал вращается достаточно легко, то также нет необходимости менять смазку. Если вы заметили сбой в работе подшипника или в нём возник шум, то замените подшипник. Если клиент подтверждает оставить подшипник, то вам нужно лишь поменять смазку. Разберите подшипник, снимите уплотнительное кольцо и налейте масло XHP103. Такие работы должны выполняться профессиональными работниками; по завершении замены масла необходимо провести калибровку станка. Если смена смазочного масла была проведена некорректно, то это может повлиять на точность работы станка. В этом случае вам необходимо переустановить уплотнительное кольцо, собрать станок и заново провести его проверку.

Техническая карта по безопасности применения смазочного масла в балансирующем станке Масло для смазки подшипника ХНР	103
Степень по NLGI (Национальный институт смазочных материалов)	3
Тип	Li-complex (показатель текучести)
Цвет, вид	Синий
Впитывание в обрабатываемый материал 250, ASTM D 217 (Американское общество испытания материалов), мм/10	235
Точка каплеобразования, °C, ASTM D 2265	280
Изменение стабильности впитывания, ASTM D 1831 (приведено на основе смешивания смазки), мм/10	10
Определение вязкости методом падающего шарика, контактный диаметр, ASTM D 2266, мм	0,5
Определение вязкости методом падающего шарика, сила сцепления, ASTM D 2509, кг	315
Тест «Timken OK load», ASTM D 2509, фунтов	45
Стабильность метода окисления в бомбе, ASTM D 942	35
Предотвращение коррозии, ASTM D 1743	Пройдено
Ржавчина, IP 220, смывается кислотной водой	0
Предохранение от ржавчины, IP 220-mod, смывается дистиллированной водой	0
Коррозия на меди, ASTM D 4048	1A
Сопrotивляемость водному разбрызгиванию, ASTM D 4049, % разбрызгивания	15
Смывается водой, ASTM D 1264, потери (% веса) при 79°C	5

rustehnika

rustehnika


rustehnika

## УТИЛИЗАЦИЯ

Если станок списывается на металлолом, отделите все электрические, электронные, пластиковые и железные компоненты и утилизируйте их по отдельности в соответствии с действующим местным законодательством.

### ИНФОРМАЦИЯ ОБ ОКРУЖАЮЩЕЙ СРЕДЕ



Если на шильдике станка присутствует символ с перечёркнутой корзиной , то необходимо применять нижеописанные процедуры. Данный продукт может содержать вещества, опасные для окружающей среды и для здоровья человека, если их своевременно не утилизировать надлежащим образом.

Электрическое и электронное оборудование никогда не должно утилизироваться в обычной городской свалке; его необходимо хранить отдельно для дальнейшей переработки.



Символ с перечёркнутой корзиной , находящийся на станке и в данной инструкции

напоминает пользователю о необходимости обращения с данным продуктом должным образом по окончании его срока службы.

Таким образом, опасные последствия, возникающие вследствие неспецифичного обращения с веществами, содержащимися в данном продукте, либо несоответствующее использование его частей, которые могут оказать воздействие на окружающую среду или здоровье человека предотвращены. Более того, это помогает утилизировать, переработать и использовать повторно многие материалы, содержащиеся в данном продукте.

С этой целью, производители и дистрибьюторы электрического и электронного оборудования установили системы надлежащего сбора и обращения такого рода продукции.

Свяжитесь с местным дистрибьютором для получения информации о правилах сбора в конце срока службы вашего продукта.

При покупке данной продукции, ваш дистрибьютор также проинформирует вас о возможности бесплатного возврата части оборудования с вышедшим сроком службы, при условии соответствия типа и функций такого оборудования купленной продукции.

Любая другая утилизация, отличающаяся от описанной выше, будет подвержена штрафам, взыскиваемым действующими национальными нормативами страны, где утилизируется продукт.

Рекомендованы следующие меры по защите окружающей среды: переработка внешней и внутренней упаковки продукта и соответствующая утилизация использованных батарей (в случае их наличия в продукте).

Ваша помощь является ключевой в сокращении количества использования природных источников для производства электрического и электронного оборудования, сокращения использования мусорных свалок для утилизации продукции и улучшения качества жизни, тем самым, предотвращая выброс потенциально опасных веществ в окружающую среду.

**ПРОТИВОПОЖАРНЫЕ МЕРЫ**

Сверьтесь со следующей таблицей, чтобы выбрать наиболее подходящий огнетушитель: Сухой материал:

Вода ДА

Пена ДА

Порошок ДА

CO2 ДА

ДА\* Использовать только в случае отсутствия подходящего огнетушителя или при небольшом воспламенении.

Легковоспламеняющиеся жидкости

Вода НЕТ

Пена ДА

Порошок ДА

CO2 ДА

Электрическое оборудование

Вода НЕТ

Пена НЕТ

Порошок ДА

CO2 ДА

Предупреждение



Данная таблица содержит основные правила в качестве рекомендаций для пользователей.

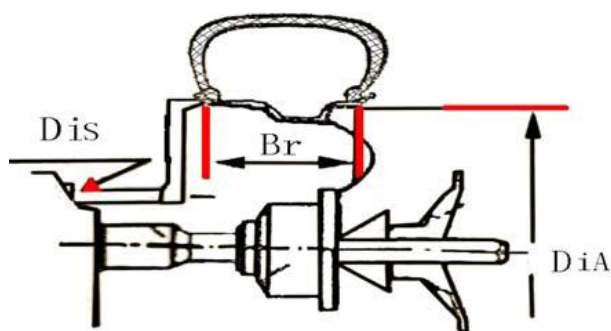
Правила использования каждого вида огнетушителя должны быть получены у соответствующего производителя.

**9. ПОДРОБНОЕ ОПИСАНИЕ РАБОТЫ**

rustehnika

**9.1 КАК ОТБАЛАНСИРОВАТЬ КОЛЕСО**

1. Включите источник питания
2. Выберите соответствующую шине коническую насадку. Соберите шину на главном валу балансировочного станка и крепко зафиксируйте.
3. Введите параметры.



3.1 Вытяните линейку балансировочного станка для измерения величины Di, которая означает расстояние от внутренней стороны шины до корпуса. Согласно результатам измерений, единицей измерения является см,

rustehnika



Нажмите для регулировки величины отображения справа в окне дисплея. Но на дисплее единицей измерения является мм. Например, вы должны ввести 55 мм, если измеренная величина 5,5 см.

3.2. Используйте кронциркуль для измерения величины Br, которая является шириной обода.



Нажмите для ввода величины Br, которая настроена в дюймах. Если вы хотите перевести данную величину в мм, вы можете



нажать для осуществления конвертации единиц измерения.

Проверьте величину D, которая является диаметром обода, указанным на шине.



Нажмите для изменения единицы, отображенной в правой части окне дисплея. Вы





также можете нажать **C** для конвертации единицы измерения D в мм.

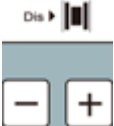
4. Опустите предохранительный чехол (вы также можете нажать кнопку запуска). После запуска станка, проверните и проверьте, останавливается ли он автоматически. В левом/правом окне будут отображены соответствующие величины. Проверните шину – загорятся все позиционные лампочки. Прикрепите грузик, соответствующего веса, который отображен на дисплее, в 12-ти часовое положение внутрь/снаружи. Снова запустите станок для проверки. В окне появится неотбалансированная величина. Процесс балансировки завершится по достижению необходимого вам предела балансировки.

## 9.2 НАСТРОЙКА ПАРАМЕТРОВ



rustehnika нажмите программную клавишу **↵**, чтобы войти в меню настройки программы.

**P** (Настройка защитного кожуха): нажмите **↵** для подтверждения ввода и выберите клавишу



для настройки включения и



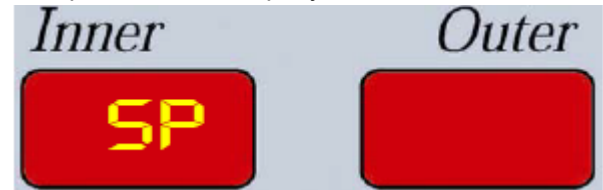
отключения защитного кожуха. Нажмите **↵** для подтверждения ввода.



**SP:** В поднятом положении защитного кожуха



нажмите клавишу **- +**. Дисплей покажет изображение как на рисунке ниже.



Нажмите **↵** для подтверждения ввода и



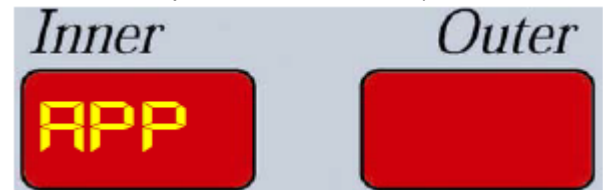
выберите клавишу **- +** для включения и отключения контрольной функции защитного



кожуха. Нажмите **↵** для подтверждения ввода.



**APP:** (настройка минимальной неотбалансированного значения).



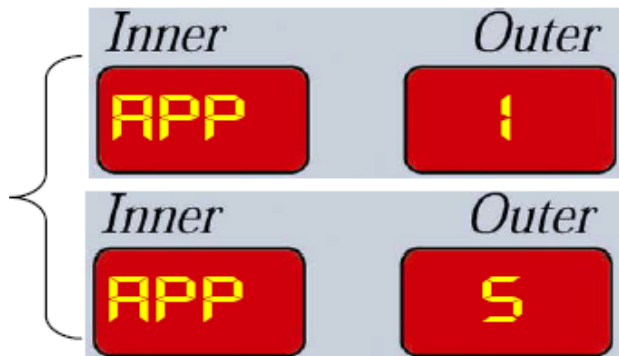
При нажатии **Di↓** вы можете ввести для



настройки 1 гр. или 5 гр. Нажмите **- +** для подтверждения ввода и отрегулируйте выбор соответствующей единицы нажатием **Di↓** и **Di↑** и



нажмите **↵** для подтверждения ввода.



**BIP** Настройка звукового сигнализатора (бипера): Нажмите Di↓ для перехода на другой уровень.



«UP» - «ENT» / «Вверх» - «Ввод»




Нажмите клавишу  для входа в настройки специальных функций. Существует 2 варианта по выбору: «IN» - «TES» и «CAL» - «CAL».

При нажатии   отобразится повторение, тогда нажмите  для подтверждения.

В положении «IN» - «TES»



нажмите  для входа в тестовое положение.

В тестовом положении **POS** поверните шину по часовой стрелке. Величина в правом окне будет увеличиваться. Если вращать против часовой

стрелки – то она будет уменьшаться.



В положении **STA** нажмите на пьезоэлектрический датчик вертикально относительно ведущего вала. Величина в правом окне изменится. Это означает, что установка датчика верна.



В положении **DYN** нажмите на пьезоэлектрический датчик параллельно относительно ведущего вала. Величина в правом окне изменится. Это означает, что установка датчика верна.

### 9.3 САМОСТОЯТЕЛЬНАЯ КАЛИБРОВКА КЛИЕНТОМ


шаг 1. **Ввод параметров шины.** Приведите машину в действие и установите заранее отбалансированное колесо ( Важно!!! Это колесо должно быть идеально сбалансировано т.к. оно автоматически становится эталонным), затем введите три параметра шины.

Сначала, измерьте расстояние между шиной и корпусом машины

Во вторых, введите ширину шины.

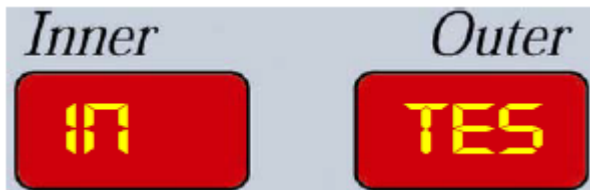
Далее, введите диаметр шины.

#### шаг 2. Фабричная самокалибровка

Нажмите кнопку процедуры  показывая "P" (функция покрытия защиты)

1. Нажмите кнопку «+»   на панели "Dis", чтобы войти в "SET UP"

2. Далее нажмите кнопку , чтобы войти в "IN-TES"



3. Нажмите кнопку , снова, чтобы войти в "POS—X"

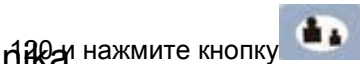


Вращайте шину вручную, и показания POS будут меняться.

Когда на дисплее будет 110, нажмите



Далее продолжите вращать шину до значения



На дисплее появиться "ADD"—"0",



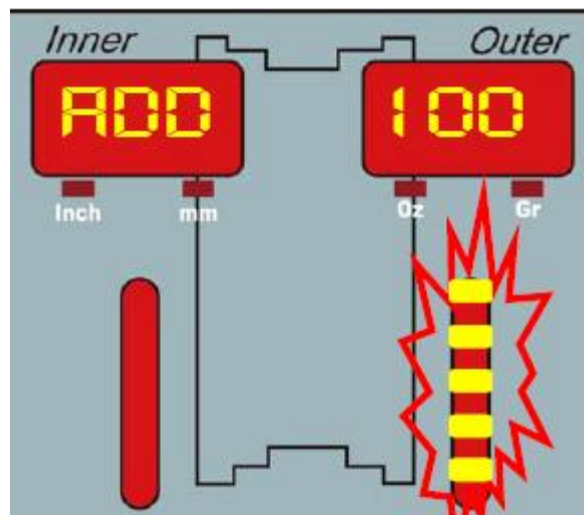
затем нажмите на кнопку



В окне появится «ADD» -«100» после того как шина перестанет вращаться.



Вращайте шину пока не загорятся все контрольные лампы, затем поместите грузик 100гр на внешнюю сторону диска на 12 часов.



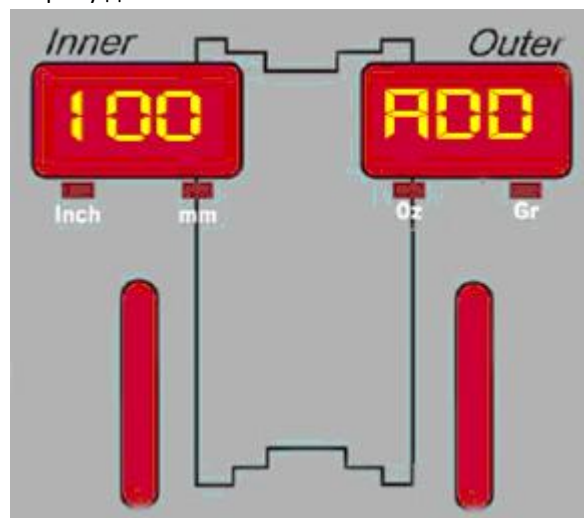
Вы должны прикреплять грузик в данном положении, иначе расчётный угол будет неправильным, для оказания влияния на точность измерений. Снова запустите станок и



Нажмите кнопку станок запуститься для дальнейшей калибровки.

После остановки станка на дисплее появиться "100—ADD". Затем снимите грузик 100гр с внешней стороны диска.

Вращайте шину пока не загорятся все контрольные лампы, затем поместите грузик 100гр на внутреннюю сторону диска на 12 часов.



По завершении калибровки клиентом, на дисплее появиться «SAV» -«DAT».

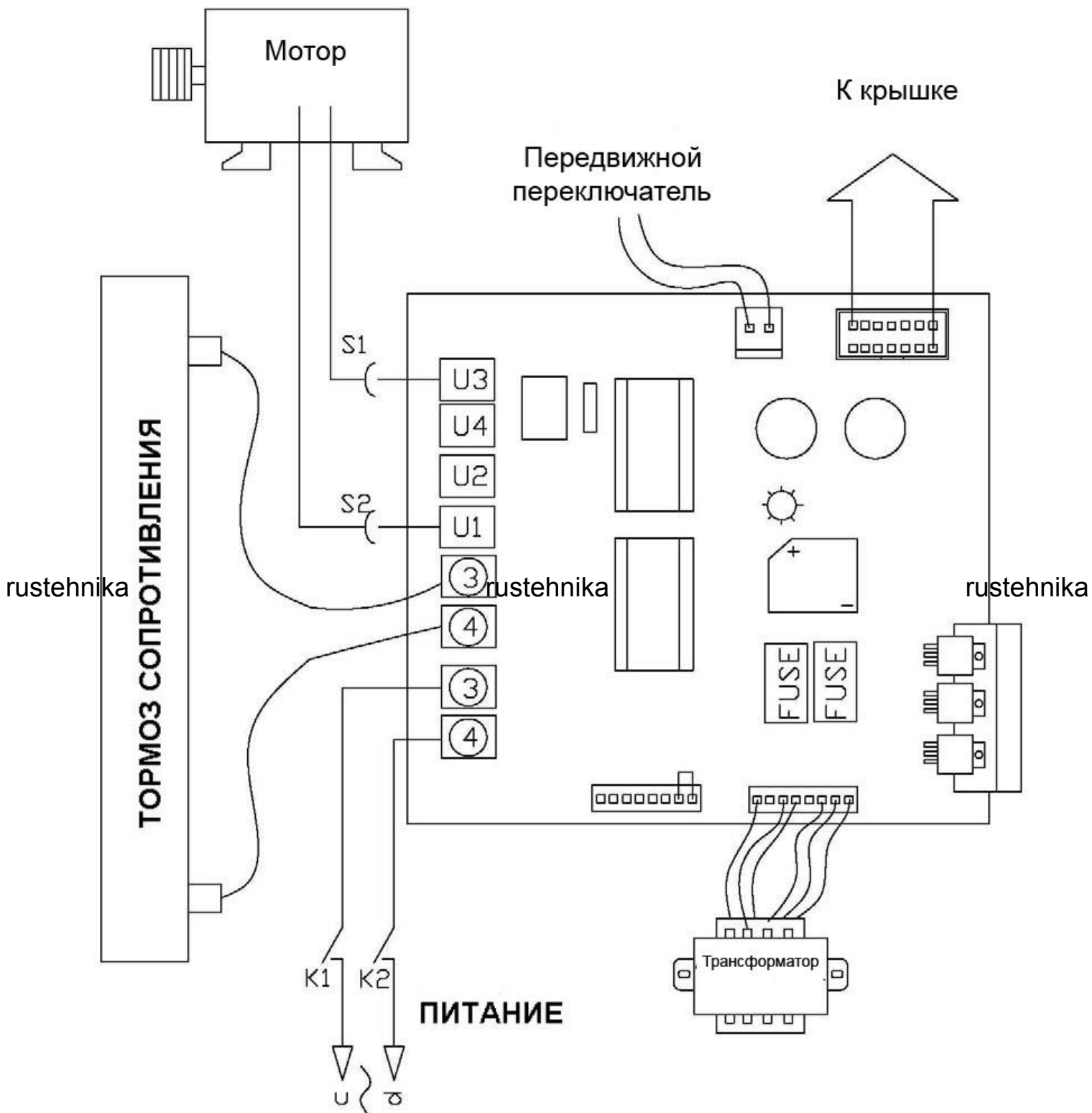


В этот момент самостоятельная калибровка клиентом завершается.

ПРИЛОЖЕНИЯ

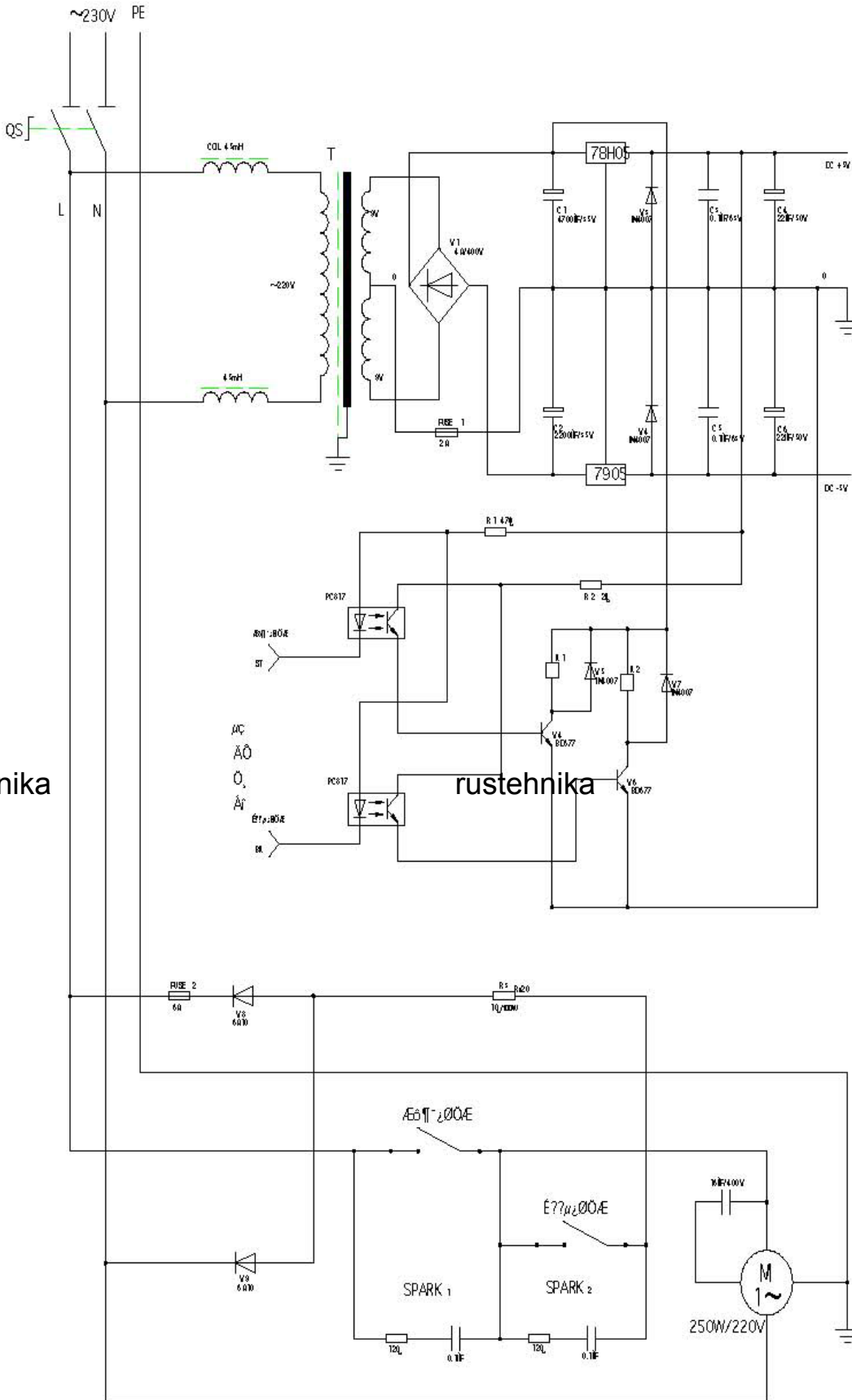
Nordberg-opt.ru  
8 499 444-34-60

СХЕМА ПЛАТЫ ПИТАНИЯ



Nordberg-opt.ru  
8 499 444-34-60

### ЭЛЕКТРИЧЕСКАЯ СХЕМА

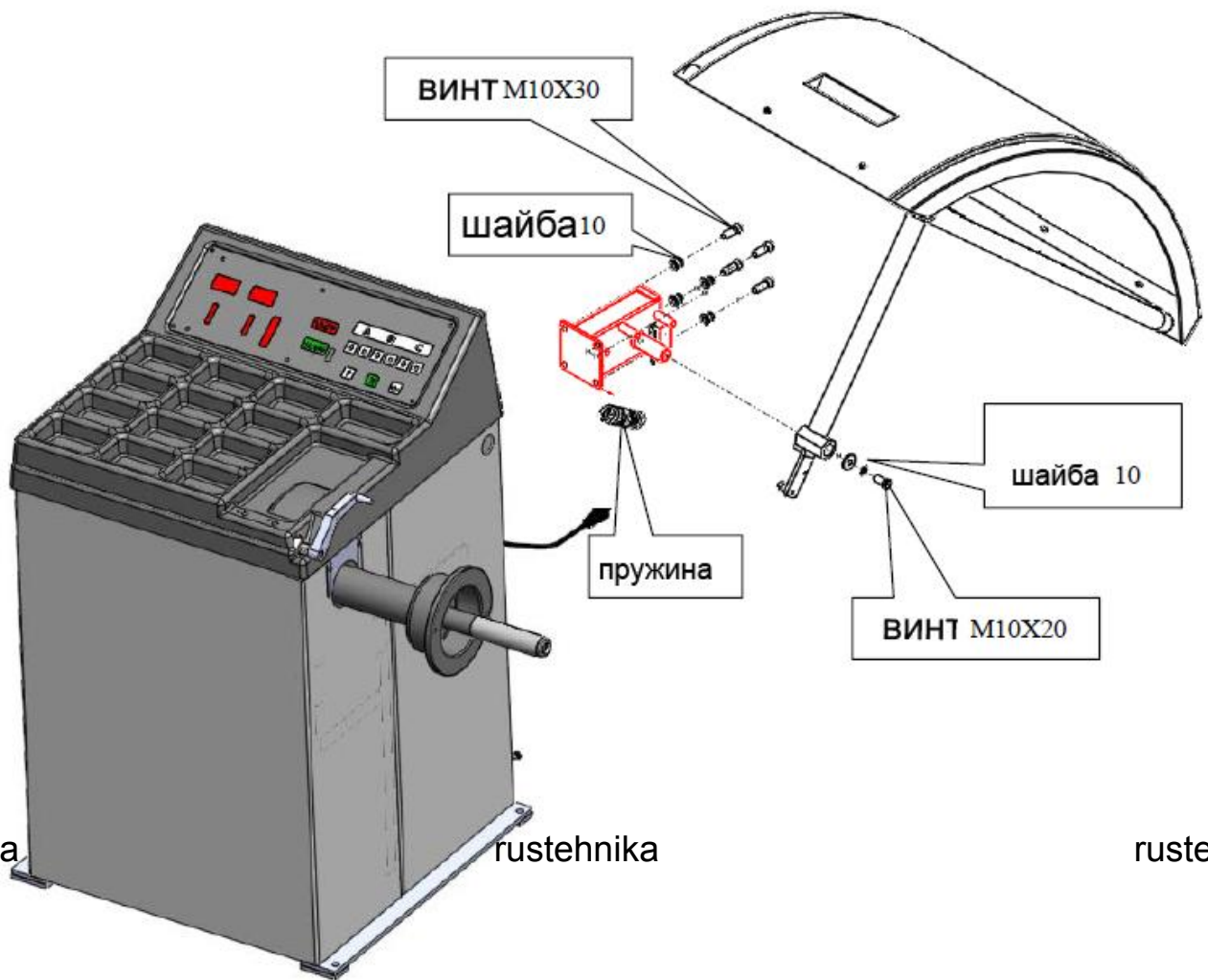


rustehnika

rustehnika

rustehnika

УСТАНОВКА ЧЕХЛА



rustehnika

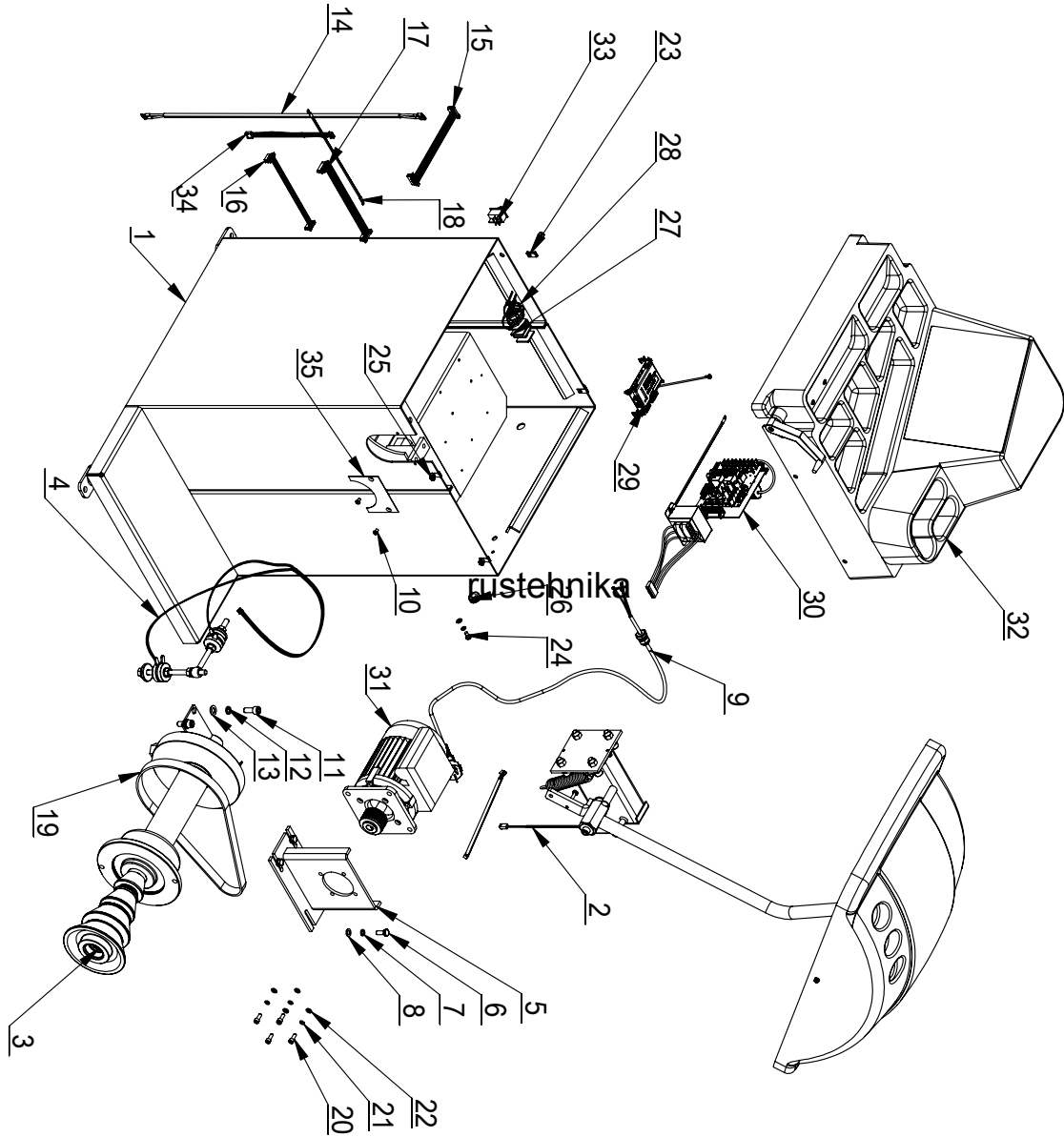
rustehnika

rustehnika

rustehnika

rustehnika

rustehnika



B-12-2000000

REVISION 15A-01

ITEM	PART.No	DESCRIPTION.	QT.Y
1	B-12-2100000	CLASSIS-WELD COMP	1
2	TB-F-0100000C	HOOD	1
3	TB-P-0600000L	BALANCER SPINDLE	1
4	TB-P-0110000	PRESS SENSOR ASSEMBLY	1
5	B-01-1000100	MOTOR HOLDER	1
6	GB5781-M8×20	HEXANGULAR BOLT	4
7	GB93-8	STANDARD SPRING WASHER	4
8	GB95-8	FLAT WASHER	4
9	TB-E-1000100	POWER CABLE ASSEMBLY	1
10	GB818-M5×8-H	CROSS PANHEAD SCREW	2
11	GB70.1-M10×25	INNER HEXA CYLINDRICAL SCREW	4
12	GB93-10	STANDARD SPRING WASHER	4
13	GB95-10	FLAT WASHER	4
14	B-01-1008001	SWITCH CONNECTION LINE	1
15	B-01-1008002	Power board connections	1
16	B-01-1008003	DISPLAY PANEL CABLE	1
17	B-01-1008004	DISPLAY PANEL CABLE	1
18	B-01-1008005	EARTH WIRE	1
19	B-01-1000006	WEDGE BELT(940mm)	1
20	GB70.1-M6×16	INNER HEXA CYLINDRICAL SCREW	4
21	GB93-6	STANDARD SPRING WASHER	5
22	GB95-6	FLAT WASHER	5
23	B-53-1000007	NUT M4	4
24	GB818-M6×12-H	CROSS PANHEAD SCREW	1
25	B-53-1000006	SCREW M4	4
26	C-71-1000019	RUBBER GROMMET	1
27	B-53-1000008	FIX PLATE	4
28	B-53-1000009	NYLON BELT	5
29	B-01-1000010	COMPUTER BOARD	1
30	TB-E-1210000	POWER SUPPLY ASSEM	1
31	TB-E-9001220	MOTOR ASSEMBLY PART	1
32	B-12-2200000	WEIGHT TRAY ASSEMBLY	1
33	TB-E-1001101	POWER SWITCH	1
34	B-01-1008006	OPTICBACKPANEL CABLE	1
35	B-01-1000008	ASSESS HOLES COVER	1

rustehnika

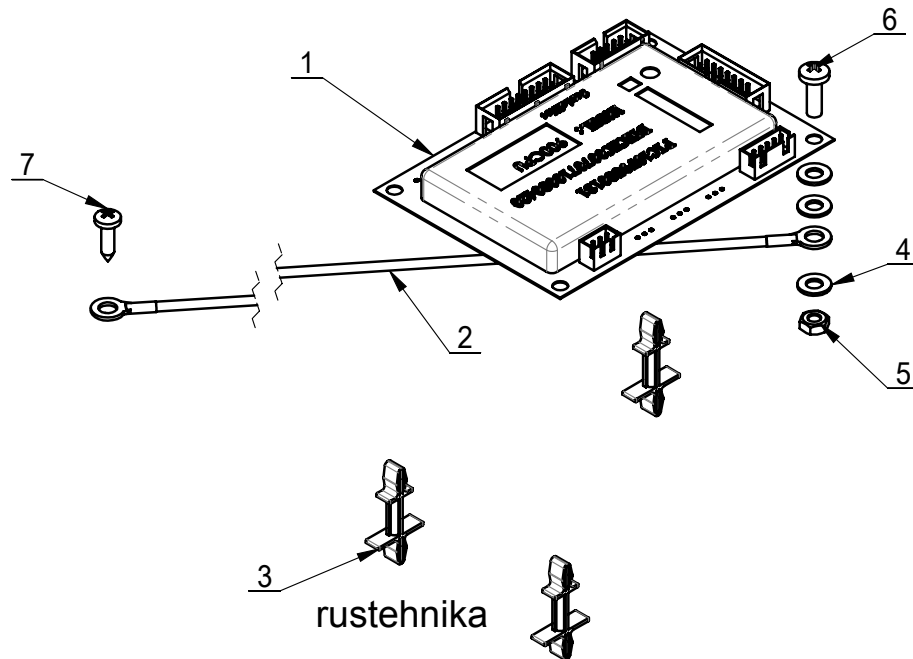
rustehnika

rustehnika



B-01-1000010

REVISION 15A-01



rustehnika

rustehnika

rustehnika

ITEM	PART.No	DESCRIPTION.	QT.Y
1	B-12-1000001	CPU-900	1
2	B-56-1500105	CPU LINE	1
3	TB-E-1211002	PLASTIC CLIPPER	3
4	GB95-4	FLAT WASHER	3
5	GB6170-M4	HEXANGULAR NUT 1-TYPE	1
6	GB818-M4×12-H	CROSS PANHEAD SCREW	1
7	GB845-ST3.5×13 H C	CROSS PANHEAD TAPPING SCREW	1

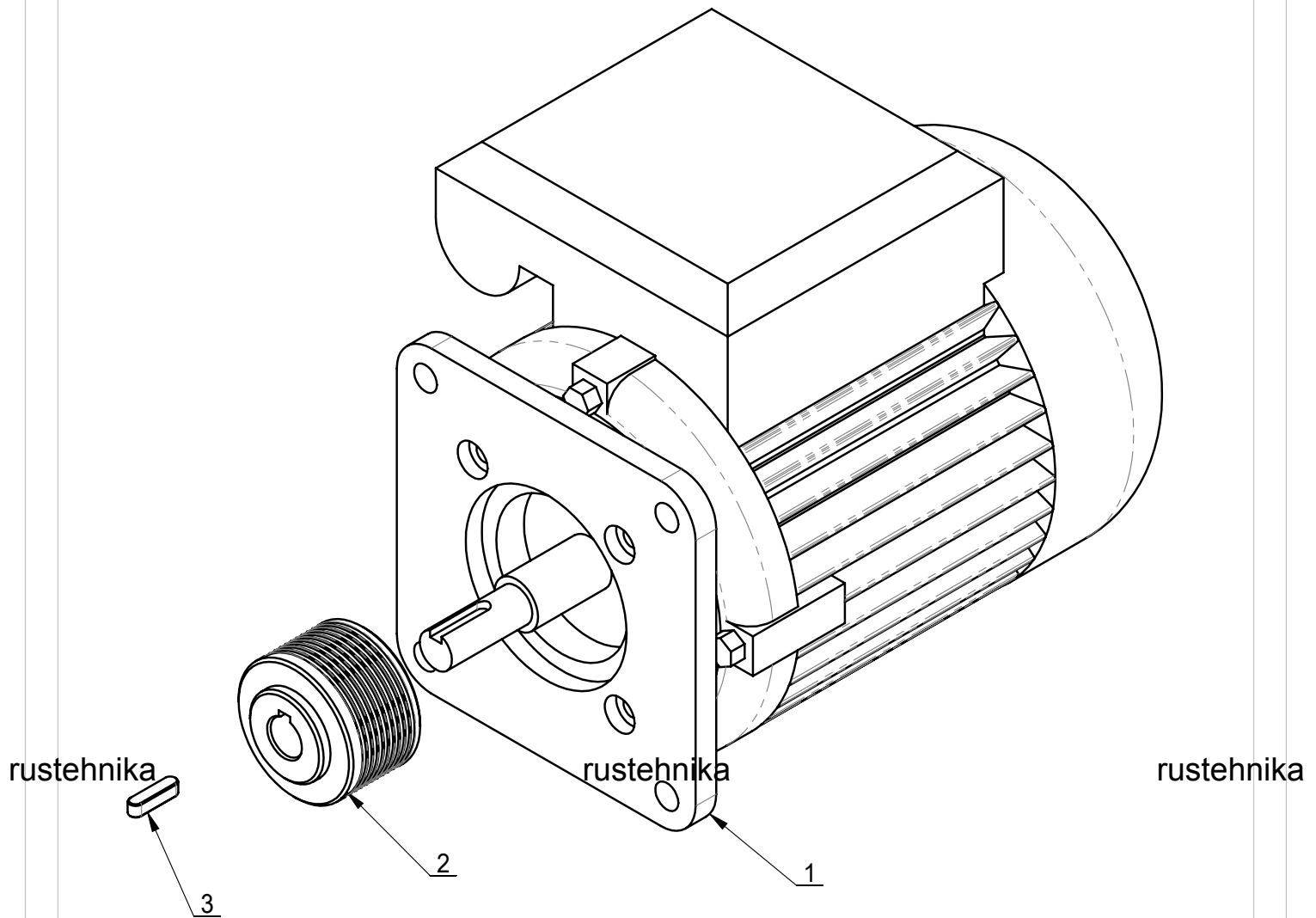
rustehnika

rustehnika

rustehnika

TB-E-9001220

REVISION 15A-01

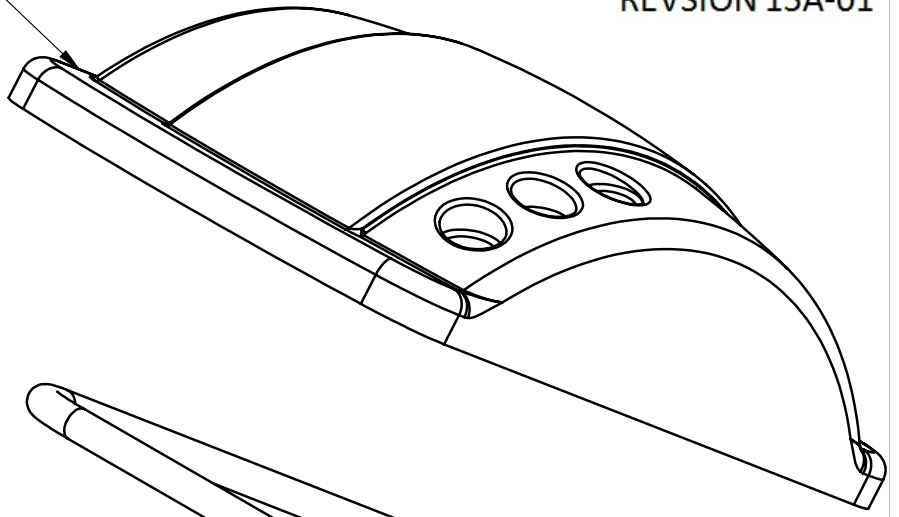


ITEM	PART.No	DESCRIPTION.	QT.Y
1	TB-E-9000220	MOTOR	1
2	B-53-1000003	MOTOR BELT PULLEY	1
3	GB1096-5×5×20	COMMON FLAT KEY	1

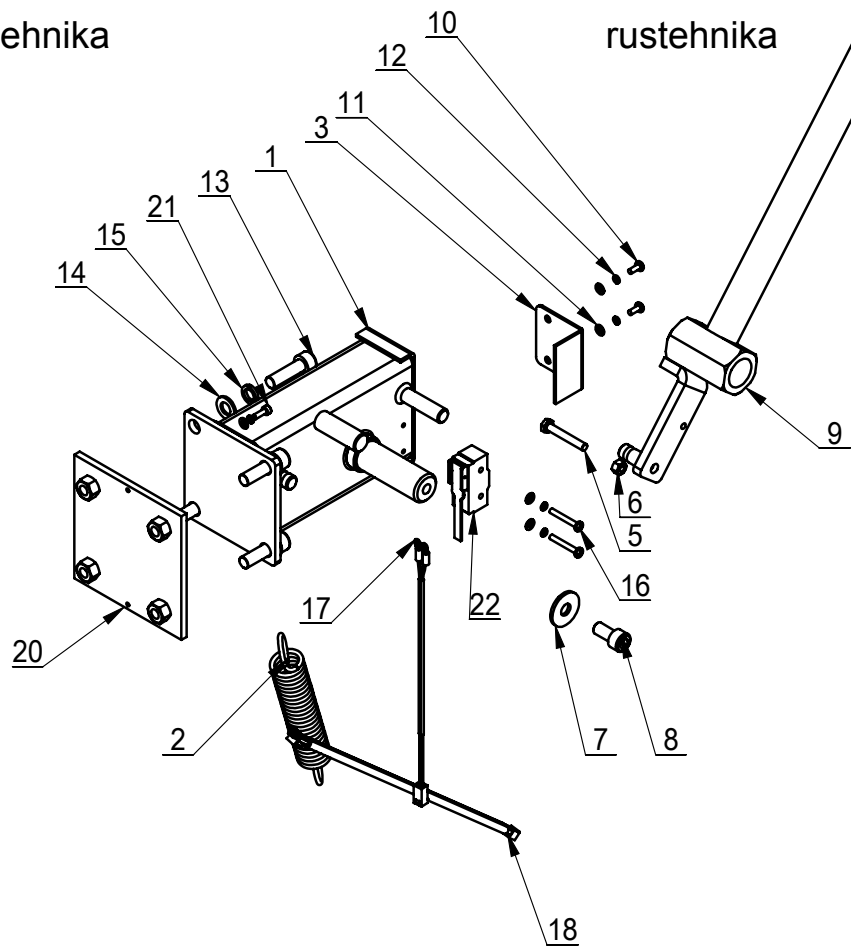
TB-F-0100000C

REVISION 15A-01

4



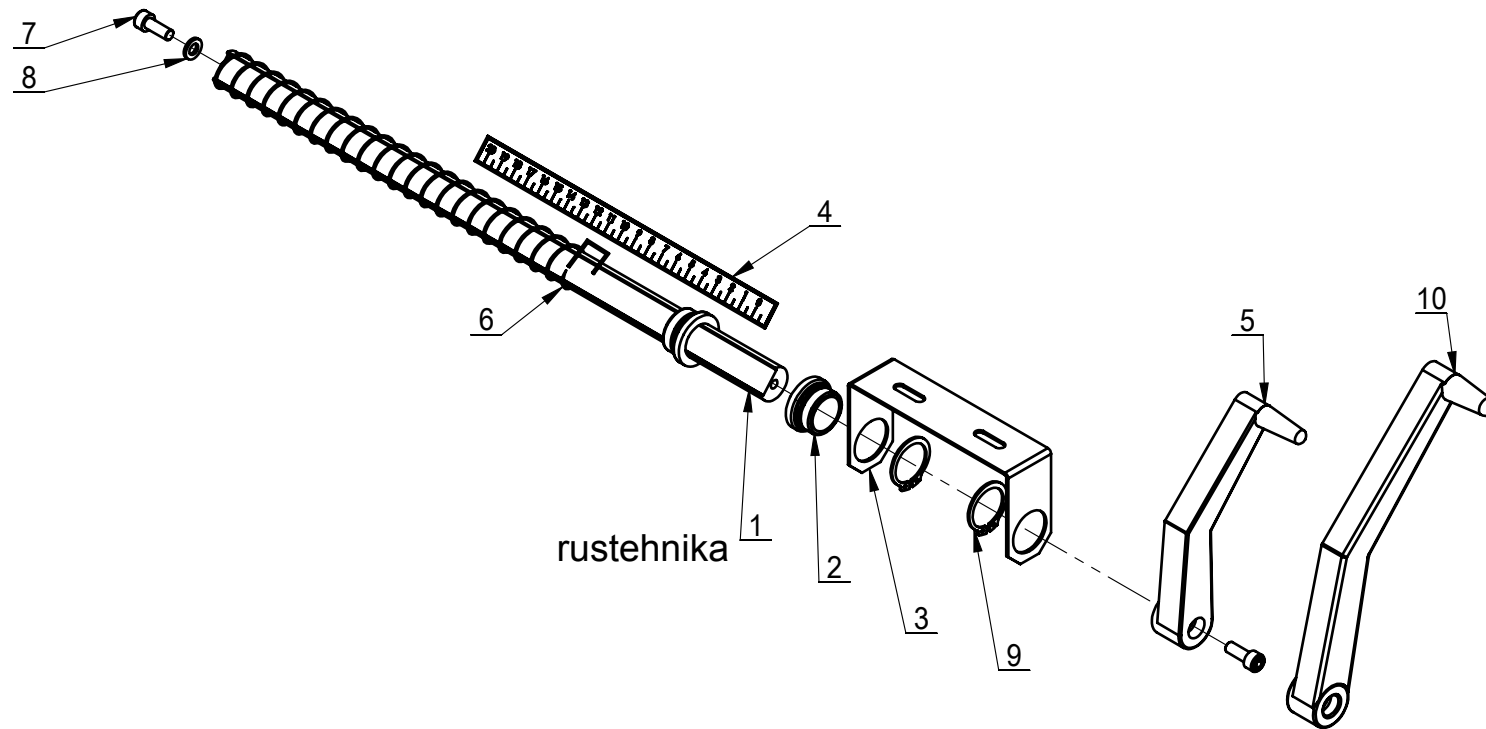
19



TB-F-0100000C

REVISION 15A-01

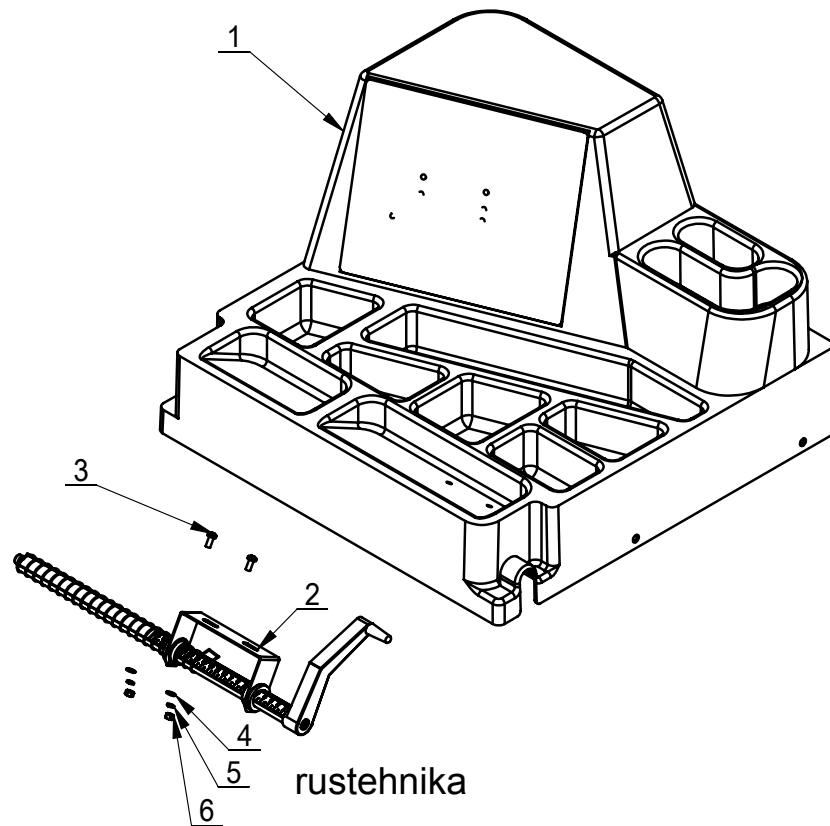
ITEM	PART.No	DESCRIPTION.	QT.Y
1	TB-F-0110000	PROTECTIVE HOOD SUPPORT	1
2	TB-F-0100001	SUPPORT PIPE EXTENSION SPRING	1
3	TB-F-0100002	PROTECTIVE PLATE	1
4	TB-F-0100003C	HOOD	1
5	GB5781-M6×40	HEXANGULAR BOLT	1
6	GB41-M6	HEXANGULAR NUT	1
7	GB96.1-10	LARGE WASHER A GRADE	1
8	GB70.1-M10×20	INNER HEXA CYLINDRICAL SCREW	1
9	TB-F-0120000C	PROTECTIVE HOOD SUPPORTT	1
10	GB818-M4×10-H	CROSS PANHEAD SCREW	2
11	GB95-4	FLAT WASHER	6
12	GB93-4	STANDARD SPRING WASHER	6
13	GB70.1-M10×35	INNER HEXA CYLINDRICAL SCREW	4
14	GB95-10	FLAT WASHER	4
15	GB93-10	STANDARD SPRING WASHER	4
16	GB818-M4×30-H	CROSS PANHEAD SCREW	2
17	TB-F-0100009	TRAVEL SWITCH CONNECTION	1
18	TB-F-0100011	COVER HOOD CABLE B	1
19	GB16824.1-ST5.5×25 C	HEXA FLANGE TAPPING SCREW	1
20	TB-F-0130000	CONNECTING PLATE	1
21	GB70.1-M4×12	INNER HEXA CYLINDRICAL SCREW	2
22	TB-F-0100004	HOOD SWITCH	1



ITEM	PART.No	DESCRIPTION.	QT.Y
1	TB-L-0101001	SCALE ROD	1
2	TB-L-0101002	HARNESS	2
3	TB-L-0101003C	SCALE HOLDER	1
4	TB-L-0101004	SCALE	1
5	TB-L-0101006	SCALE HANDLE	1
6	TB-L-0101007	SPRING	1
7	GB70.1-M6×16	INNER HEXA CYLINDRICAL SCREW	2
8	GB95-6	FLAT WASHER	1
9	GB894.1-25	SHAFT ELATIC BIG RETAINING RING A-TYPE	2
10	TB-L-0100200	SCALE HANDLE	1

B-12-2200000

REVISION 15A-01



rustehnika

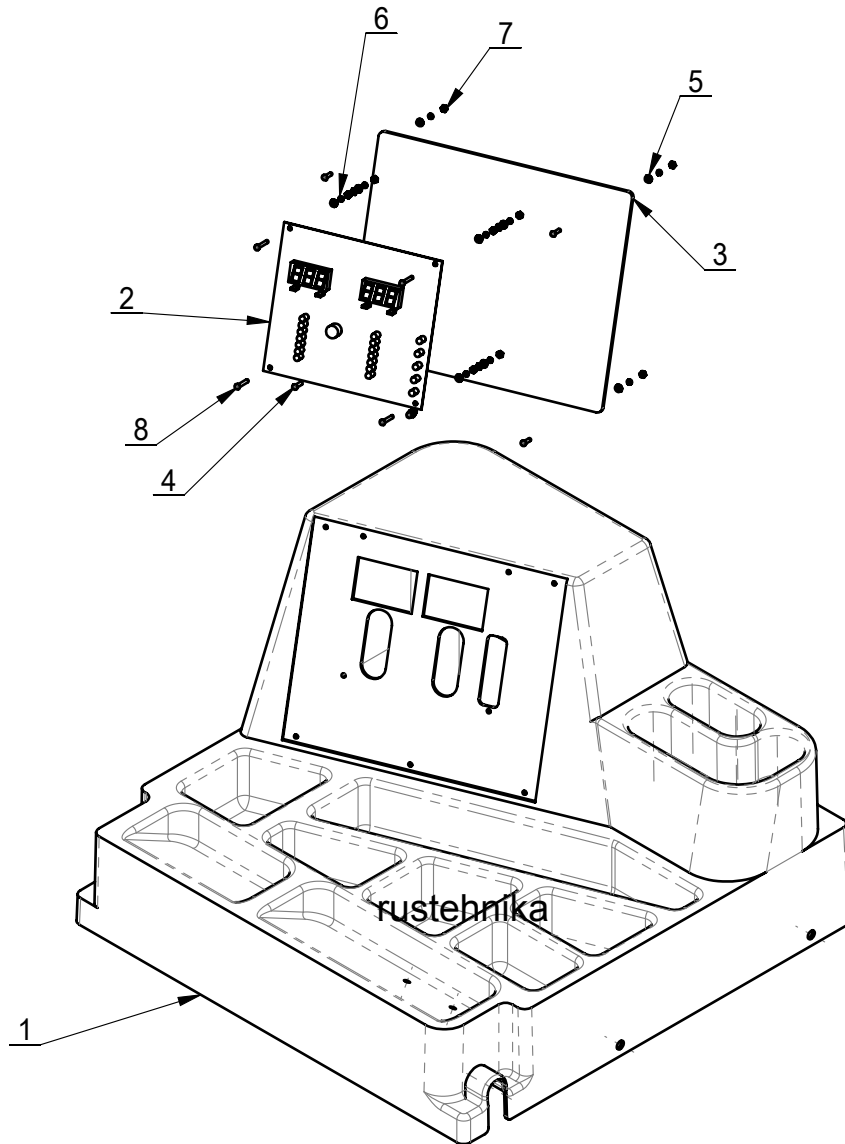
rustehnika

rustehnika

ITEM	PART.No	DESCRIPTION.	QT.Y
1	B-12-2210000	WEIGHT TRAY ASSEMBLY	1
2	TB-L-0101000C	SCALE ASSEMBLY	1
3	GB818-M5×12-H	CROSS PANHEAD SCREW	2
4	GB95-5	FLAT WASHER	2
5	GB93-5	STANDARD SPRING WASHER	2
6	GB6170-M5	HEXANGULAR NUT 1-TYPE	2

B-12-2210000

REVISION 15A-01

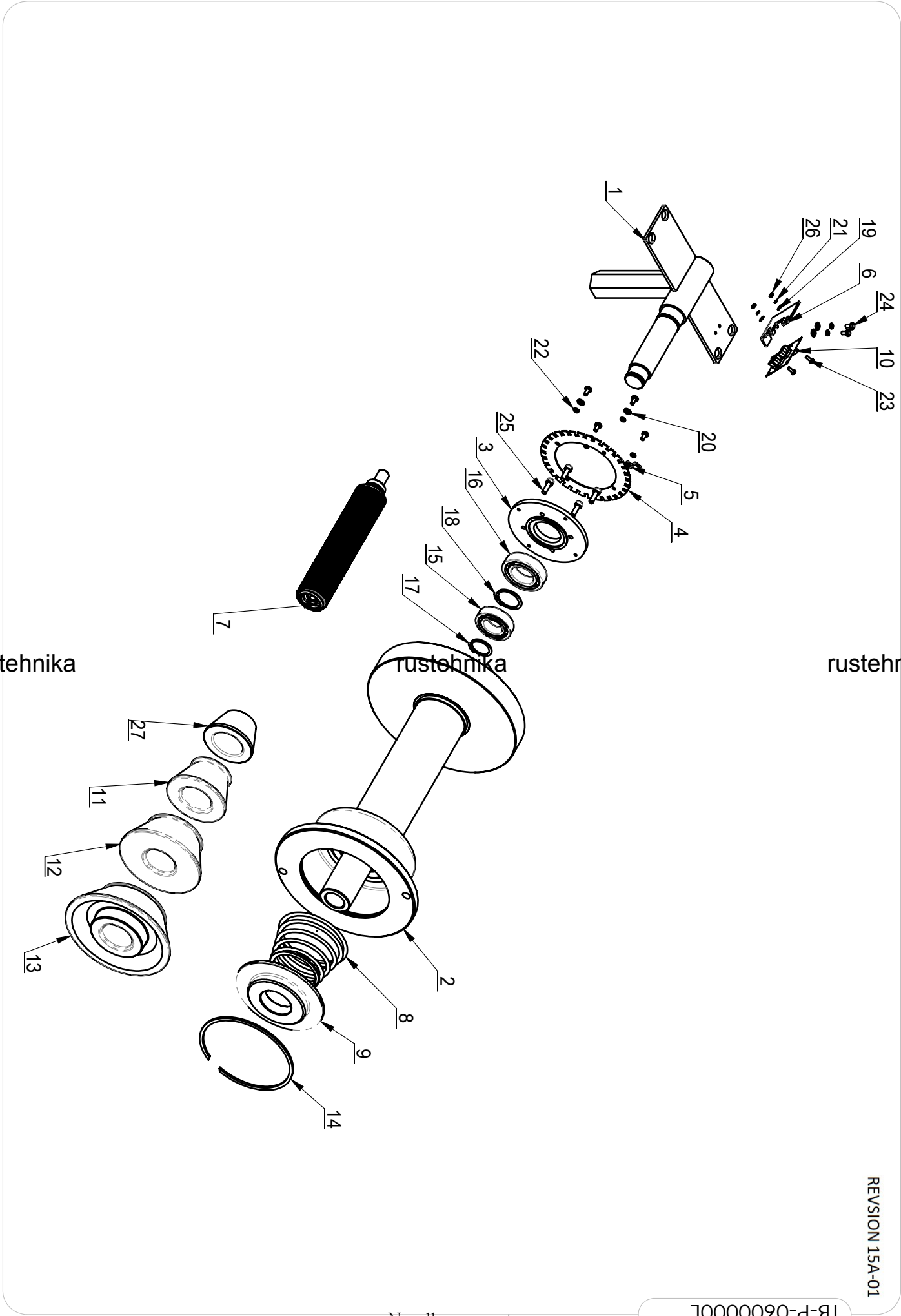


rustehnika

rustehnika

rustehnika

ITEM	PART.No	DESCRIPTION.	QT.Y
1	B-12-2210001	WEIGHT TRAY	1
2	B-01-1210002	DISPLAY BOARD	1
3	B-12-2210003	KEY BOARD	1
4	GB819.1-M3×16-H	CROSS COUNTERSUNK SCREW STEEL 4.8 GRADE	5
5	GB95-3	FLAT WASHER	13
6	GB93-3	STANDARD SPRING WASHER	13
7	GB6170-M3	HEXANGULAR NUT 1-TYPE	17
8	GB819.1-M3×25-H	CROSS COUNTERSUNK SCREW STEEL 4.8 GRADE	4



REVISION 15A-01

TB-P-060000L



TB-P-0600000L

Nordberg-opt.ru  
8 499 444-34-60

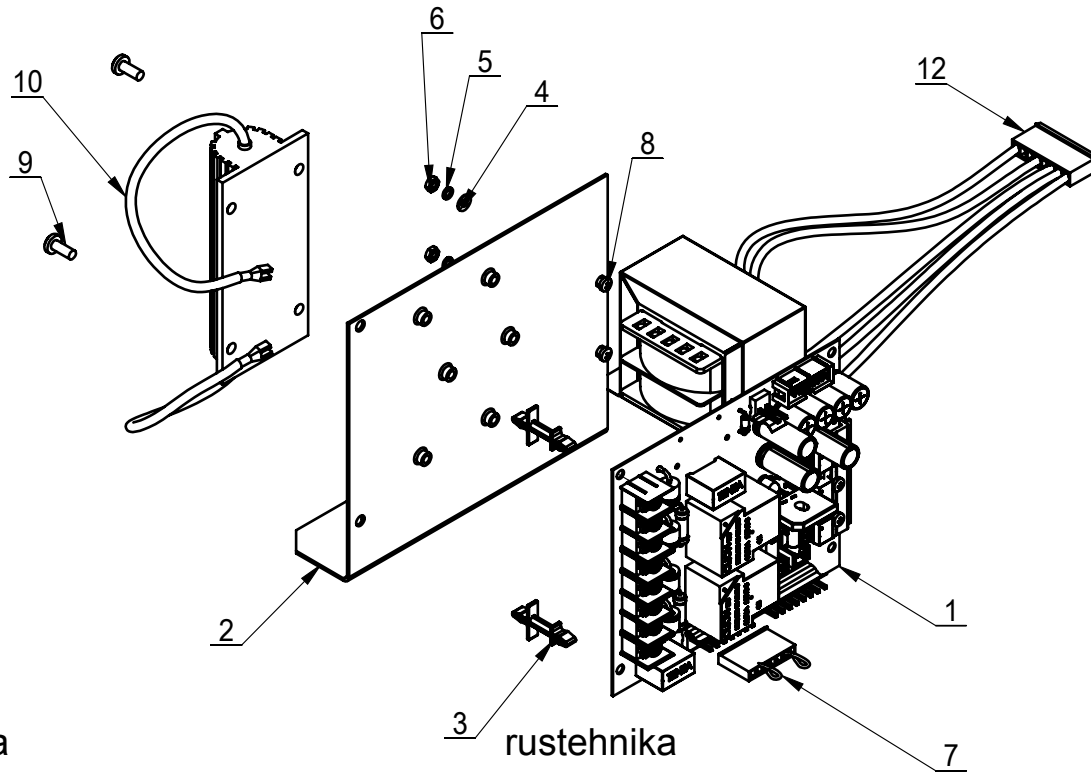
REVISION 15A-01

ITEM	PART.No	DESCRIPTION.	QT.Y
1	TB-P-0101000	FIXING SHAFT WELDING	1
2	TB-P-0602000L	MAIN SHAFT WELDING	1
3	TB-P-0100001	BEARING PRESS HOUSING	1
4	TB-P-0100002	PHOTOELECTRIC SET	1
5	TB-P-0100003	PHOTOELECTRIC TOOTH	1
6	TB-P-0100004	ENCODER CELL PLATE	1
7	B-73-1215000	BALANCER SPINDLE	1
8	TB-P-0100009	SPRING	1
9	TB-P-0300008	SPRING PRESS COVER	1
10	TB-P-0100011	ANGLE SENSOR	1
11	TB-P-0300032	40CONE 54-78	1
12	TB-P-0300033	40CONE 74-108	1
13	TB-P-0300034	40CONE 89-140	1
14	TB-P-0300009	ROLLAR	1
15	GB276-6005	DEEP GROOVE BALL BEARINGS	1
16	GB276-6006	DEEP GROOVE BALL BEARINGS	1
17	GB894.2-25	SHAFT ELATIC RETAINING RING B-TYPE	1
18	GB894.2-30	SHAFT ELATIC RETAINING RING B-TYPE	1
19	GB95-3	FLAT WASHER	2
20	GB95-4	FLAT WASHER	5
21	GB93-3	STANDARD SPRING WASHER	2
22	GB93-4	STANDARD SPRING WASHER	6
23	GB818-M3×8-H	CROSS PANHEAD SCREW	2
24	GB818-M4×8-H	CROSS PANHEAD SCREW	6
25	GB70.1-M5×16	INNER HEXA CYLINDRICAL SCREW	4
26	GB6170-M3	HEXANGULAR NUT 1-TYPE	2
27	TB-P-0300031	40CONE 42-65	1

Nordberg-opt.ru  
8 499 444-34-60

TB-E-1210000

REVISION 15A-01



rustehnika

rustehnika

rustehnika

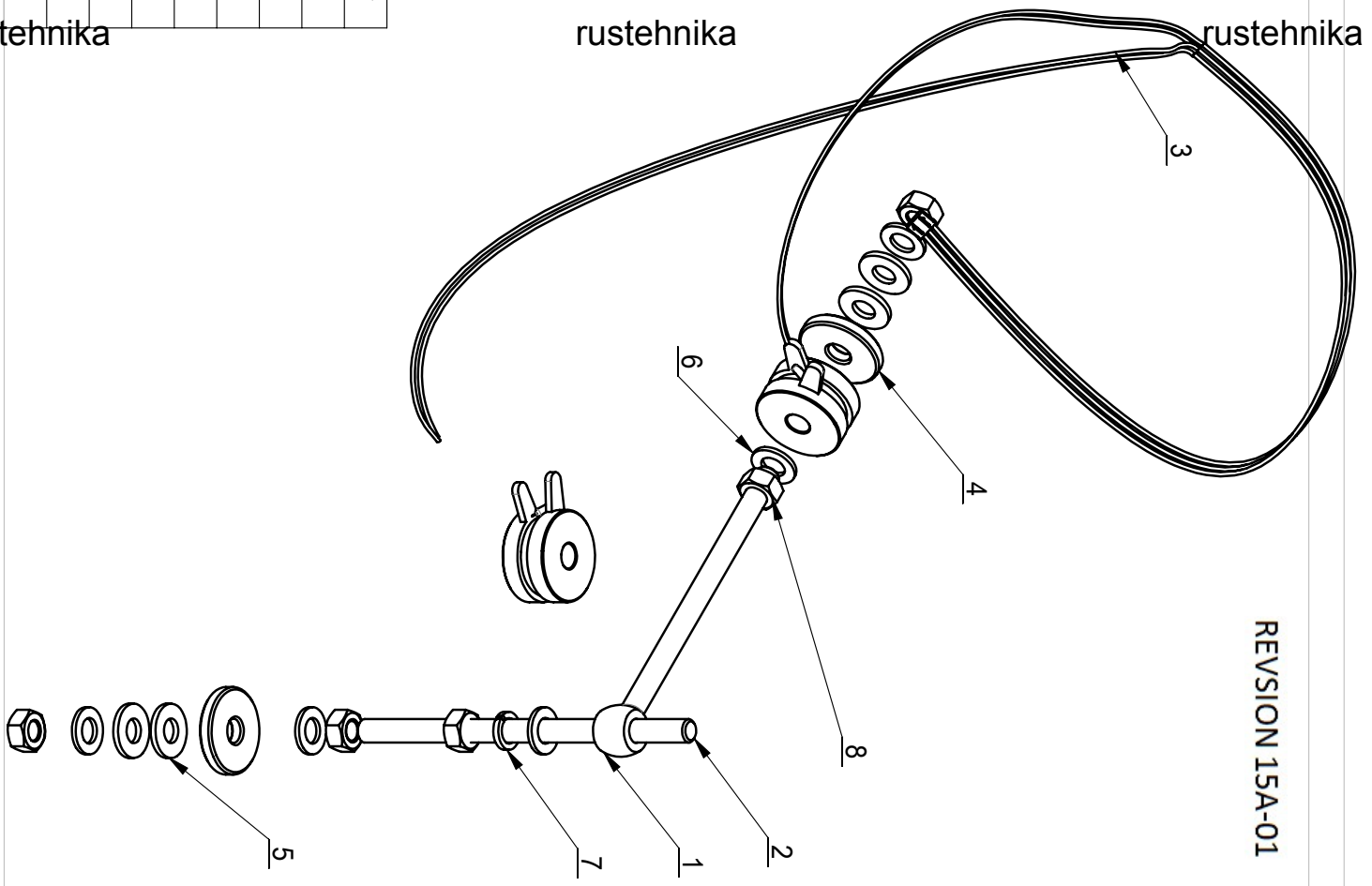
ITEM	PART.No	DESCRIPTION.	QT.Y
1	TB-E-1211100	POWER BOARD	1
2	TB-E-1211001	SUPPORT PLATE	1
3	TB-E-1211002	PLASTIC CLIPPER	2
4	GB95-3	FLAT WASHER	2
5	GB93-3	STANDARD SPRING WASHER	2
6	GB6170-M3	HEXANGULAR NUT 1-TYPE	2
7	TB-E-1006004	JUMPER No4	1
8	GB818-M3×8-H	CROSS PANHEAD SCREW	2
9	GB818-M4×10-H	CROSS PANHEAD SCREW	2
10	TB-E-1211212	RESISTANCE	1
11	GB845-ST3.5×13 H C	CROSS PANHEAD TAPPING SCREW	4
12	TB-E-1258220	EARTH WIRE	1

rustehnika

rustehnika

rustehnika

ITEM	PART.No	DESCRIPTION.	QTY
1	TB-P-0103000	GONG RINGS BOLT	1
2	TB-P-0100006	FULL BOTTON SCREW	1
3	TB-P-0100100	PIEZO ASSEMBLY	1
4	TB-P-0100005	PRESSING WASHER	2
5	DIN 6796 - 10	SPRING PIEZO WAHSER	4
6	GB95-10	FLAT WASHER	5
7	GB93-10	STANDARD SPRING WASHER	1
8	GB6170-M10	HEXANGULAR NUT 1-TYPE	5



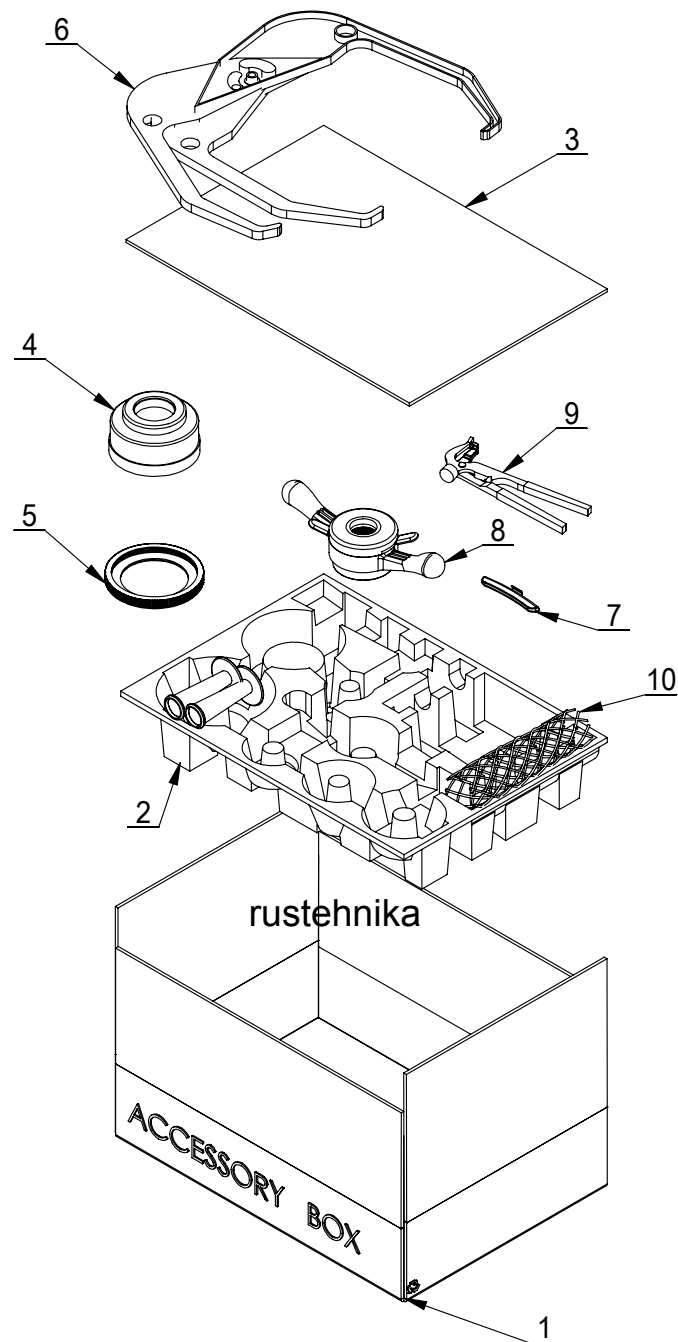
REVISION 15A-01

TB-P-0110000

TB-S-0100000

REVISION 15A-01 ↙

rustehnika



rustehnika

ITEM	PART NO.	Description.	QTY.
1	TB-S-0100006	ACCESSORY BOX	1
2	TB-S-0100007	TRAY	1
3	TB-S-0100008	ACCESSORY SPACE	1
4	TB-S-0100001	BOWL	1
5	TB-S-0100002	BOWL EDGE	1
6	TB-S-0100100	CALIPER ASSEMBLY	1
7	TB-S-0100003	WEIGHT (100g)	1
8	TB-K-0100000	QUICK NUT	1
9	TB-S-0100005	BALANCE HAMMAR	1
10	TB-S-0100012	Protect	1

rustehnika

rustehnika

rustehnika

# NORDBERG

## Гарантия.

ГАРАНТИЙНЫЙ ПЕРИОД: Один год с момента покупки.

Бесплатная гарантия касается только дефектов в материале и качестве, исключая любое другое несоответствующее действие. Доставка и транспортировка до уполномоченных дилеров осуществляется за счет покупателя.

Гарантия не распространяется на оборудование, имеющие конструктивные изменения, механические или технические повреждения, следы коррозии, химического воздействия вызванные использованием не по назначению или с нарушением правил и норм эксплуатации и хранения.

Nordberg-opt.ru  
8 499 444-34-60