



Инструкция по эксплуатации на прессы напольные SD200803C (12 т) / SD 200805C (20 т)

rustehnika.ru

rustehnika.ru

rustehnika.ru



ПЕРЕД НАЧАЛОМ РАБОТЫ НЕОБХОДИМО ВНИМАТЕЛЬНО ОЗНАКОМИТЬСЯ С ДАННЫМ РУКОВОДСТВОМ!

ВАЖНО

НЕОБХОДИМО ВНИМАТЕЛЬНО ПРОЧИТАТЬ ДАННЫЕ ИНСТРУКЦИИ. УДЕЛИТЬ ОСОБОЕ ВНИМАНИЕ ИНСТРУКЦИЯМ ПО БЕЗОПАСНОСТИ И ПРЕДУПРЕЖДЕНИЯМ.

НЕОБХОДИМО ИСПОЛЬЗОВАТЬ ДАННЫЙ ПРОДУКТ ПРАВИЛЬНО, ОСТОРОЖНО И СТРОГО ПО НАЗНАЧЕНИЮ.

НЕВЫПОЛНЕНИЕ ДАННЫХ ТРЕБОВАНИЙ МОЖЕТ СТАТЬ ПРИЧИНОЙ ПОВРЕЖДЕНИЯ ИМУЩЕСТВА И/ИЛИ ПОЛУЧЕНИЯ ТРАВМ. ХРАНИТЬ ДАННОЕ РУКОВОДСТВО В НАДЕЖНОМ МЕСТЕ ДЛЯ ОБРАЩЕНИЯ К НЕМУ ПО МЕРЕ НЕОБХОДИМОСТИ.

1. ИНСТРУКЦИИ ПО БЕЗОПАСНОСТИ И ПРЕДУПРЕЖДЕНИЯ

1.1. Распаковка и хранение

Распаковка оборудования и/или его составных частей должна осуществляться в условиях закрытого помещения при температуре не ниже +5°C.

Долговременное хранение оборудования и/или его составных частей должно производиться при температуре от 0 до +45°C и относительной влажности < 95% (без конденсации).

Если оборудование транспортировалось и/или хранилось при температуре ниже +5°C, то в течение нескольких часов перед началом эксплуатации необходимо выдержать его при температуре не ниже +10°C для полного удаления конденсата.

rustehnika.ru

rustehnika.ru

rustehnika.ru

1.2. Инструкции по безопасности

1.2.1 Пресс должен регулярно обслуживаться квалифицированным персоналом. Содержите пресс в чистоте для эффективной и безопасной работы.

1.2.2 Максимальная нагрузка 12/20 тонн, см. технические характеристики. **НЕ** превышать максимальную нагрузку. Никогда не прилагать избыточного усилия на рабочую деталь и всегда использовать манометр для точной оценки прилагаемого усилия.

1.2.3 Использовать пресс строго по назначению. **НЕ** использовать ни для какой иной цели, не предусмотренной настоящим руководством.

1.2.4 Не допускать детей и посторонних к рабочей зоне.

1.2.5 Не использовать неподходящую одежду. Перед началом работ снять галстуки, часы, кольца и другие свисающие предметы. Убрать длинные волосы.

1.2.6 При работе с прессом использовать ANSI-одобренные защитные очки, защитный шлем и рабочие перчатки для тяжелых условий работы.

1.2.7 В процессе работы необходимо удерживать равновесие и использовать подходящую нескользящую обувь.

1.2.8 Использовать пресс на прочной, ровной, сухой и нескользкой поверхности, способной выдерживать груз. Поверхность всегда должна быть чистой, сухой и свободной от посторонних предметов. Необходимо позаботиться о том, чтобы рабочее место было хорошо освещено.

1.2.9 Каждый раз перед началом работы с прессом необходимо проводить его визуальный осмотр.

1.2.10 **НЕ** использовать пресс при обнаружении погнутых, сломанных, треснувших, протекающих или поврежденных иным образом частей, или если пресс получил сильный удар.

- 1.2.11 Необходимо убедиться в том, что все болты и гайки тщательно затянуты.
- 1.2.12 Необходимо убедиться в том, что груз помещен по центру штока цилиндра и надежно закреплен.
- 1.2.13 При работе с прессом необходимо беречь руки и пальцы и держать их подальше от частей пресса, которые могут двигаться, сходиться или расходиться.
- 1.2.14 **НЕ** подвергать прессованию пружины или иные детали, которые могут выталкиваться из пресса и стать причиной травм. Никогда не стоять перед нагруженным прессом и никогда не оставлять нагруженный пресс без присмотра.
- 1.2.15 **НЕ** использовать пресс в состоянии физической усталости, под воздействием алкоголя, наркотиков или медицинских препаратов с опьяняющим эффектом.
- 1.2.16 **НЕ** допускать неквалифицированный персонал до работы с прессом.
- 1.2.17 **НЕ** вносить изменения в конструкцию пресса.
- 1.2.18 **НЕ** использовать тормозную жидкость или любую другую неподходящую жидкость; избегать смешивания различных видов жидкостей при добавлении гидравлической жидкости. Использовать только высококачественную гидравлическую жидкость для домкратов.
- 1.2.19 **НЕ** подвергать пресс воздействию осадков или других неблагоприятных погодных явлений.
- 1.2.20 Если требуется ремонт, и/или замена каких либо частей пресса, необходимо обратиться за квалифицированной технической помощью; необходимо использовать только оригинальные запасные части.

ВНИМАНИЕ

Предупреждения, предостережения и инструкции, приводимые в данном руководстве, не могут предусмотреть все возможные условия и ситуации. Оператор должен понимать, что здравый смысл и осторожность не могут быть встроены в оборудование, но должны неизменно соблюдаться при работе с ним.

2. ТЕХНИЧЕСКИЕ ХАРАКТЕРИСТИКИ

Макс. нагрузка	Рабочий диапазон	Ход штока	Ширина стола
12 тонн	77 – 917 мм	180 мм	514 мм
20 тонн	68.5 – 1028.5 мм	185 мм	542 мм

3. СБОРКА

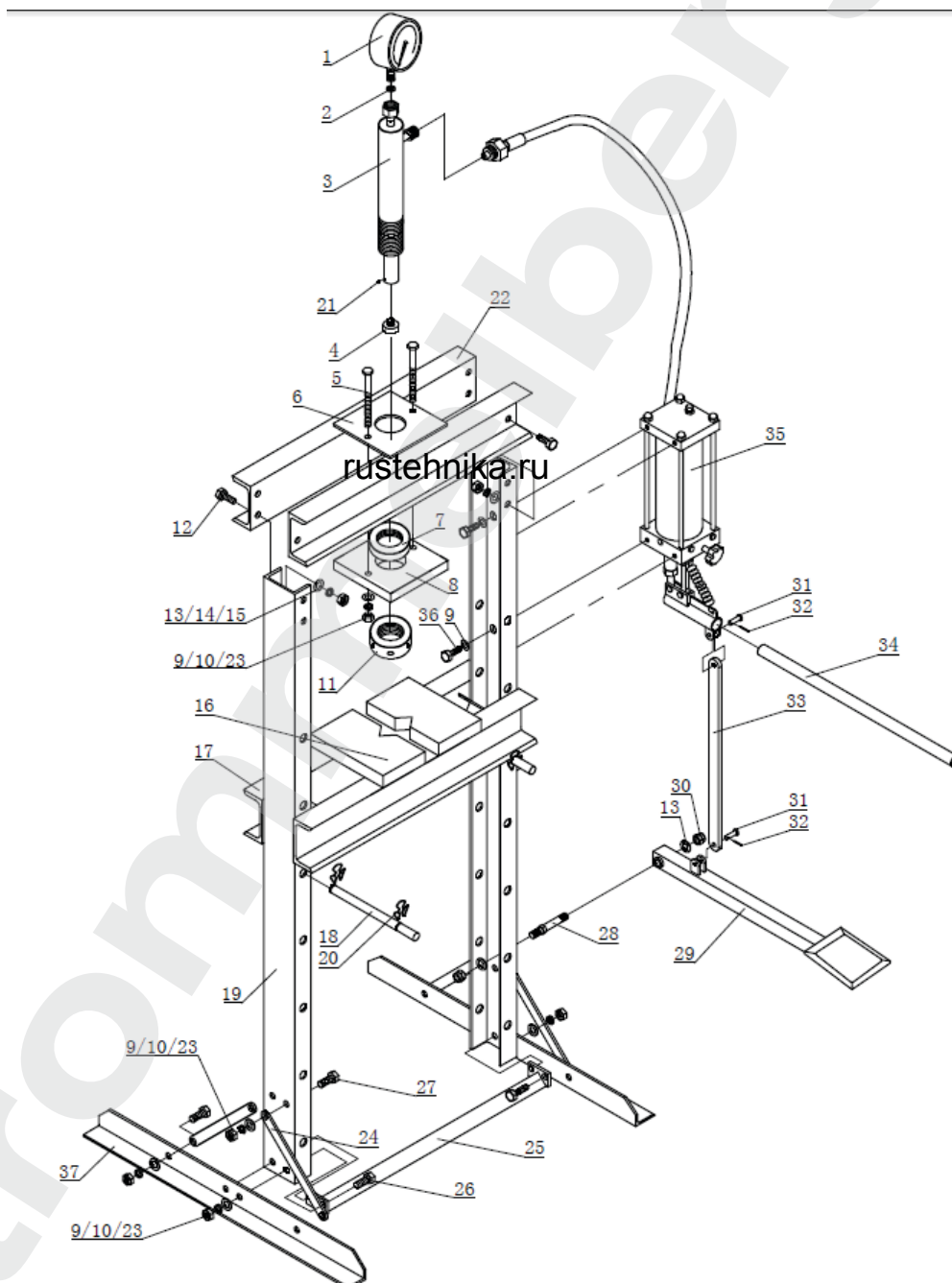
Использовать изображение пресса в качестве руководства. Перед началом сборки разложить перед собой все детали и узлы.

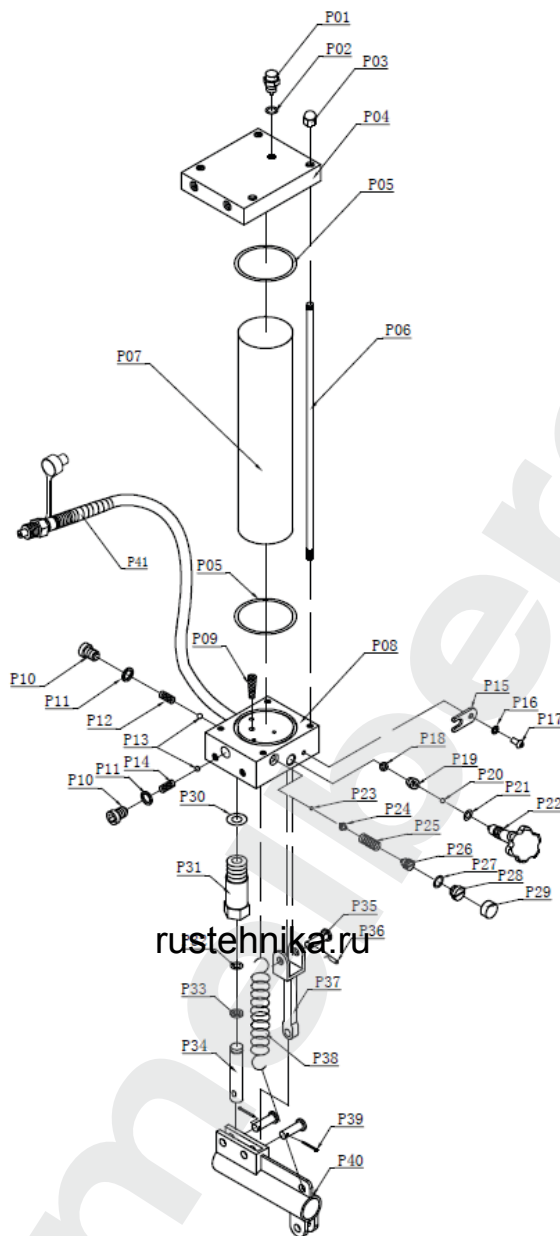
Рекомендуется соблюдать следующую последовательность действий:

СБОРКА ПРЕССА НА 12 ТОНН

- 3.1 Присоединить одну часть основания (37) к левой стойке (19) и нижней поперечине (25), используя болты (26), стопорные шайбы (10), плоские шайбы (9), затем присоединить другую часть к правой стойке (19) и нижней поперечине (25).
- 3.2 Перевернуть раму пресса низом вверх, присоединить одну из верхних поперечин (22) к правой и левой стойкам (19), используя гайку (15), стопорную шайбу (14), плоские шайбы (13) и болты (12).
- 3.3 Установить другую верхнюю поперечину на свое место и одновременно подвести пластину (8) под эти поперечины, затем зафиксировать эти поперечины к стойкам болтами (12), плоскими шайбами (13), стопорными шайбами (14) и гайками (15).

- 3.4 Навинтить гайку с круглой головкой (7) на гидроцилиндр (3), вставить цилиндр в отверстие в пластине (8), затем снизу привинтить гайку с круглой головкой (11) на цилиндр и присоединить седло (4) к цилиндру.
- 3.5 Вставить штифты стола (18) в соответствующие отверстия в стойках пресса, затем вставить собранный стол (17) в раму пресса и зафиксировать его на штифтах стола.
- 3.6 Присоединить насос к правой стойке при помощи болта (36) и плоской шайбы (9), затем вставить рукоятку (34) в основание для рукоятки.
- 3.7 Присоединить гидравлический шланг (P41) к соответствующим разъемам и установить манометр (1) на цилиндр (3).
- 3.8 Затянуть все болты и винты.
- 3.9 Использовать шплинт (32) и штифт (31) для соединения ножной педали (29) с тягой (33).





rustehnika.ru

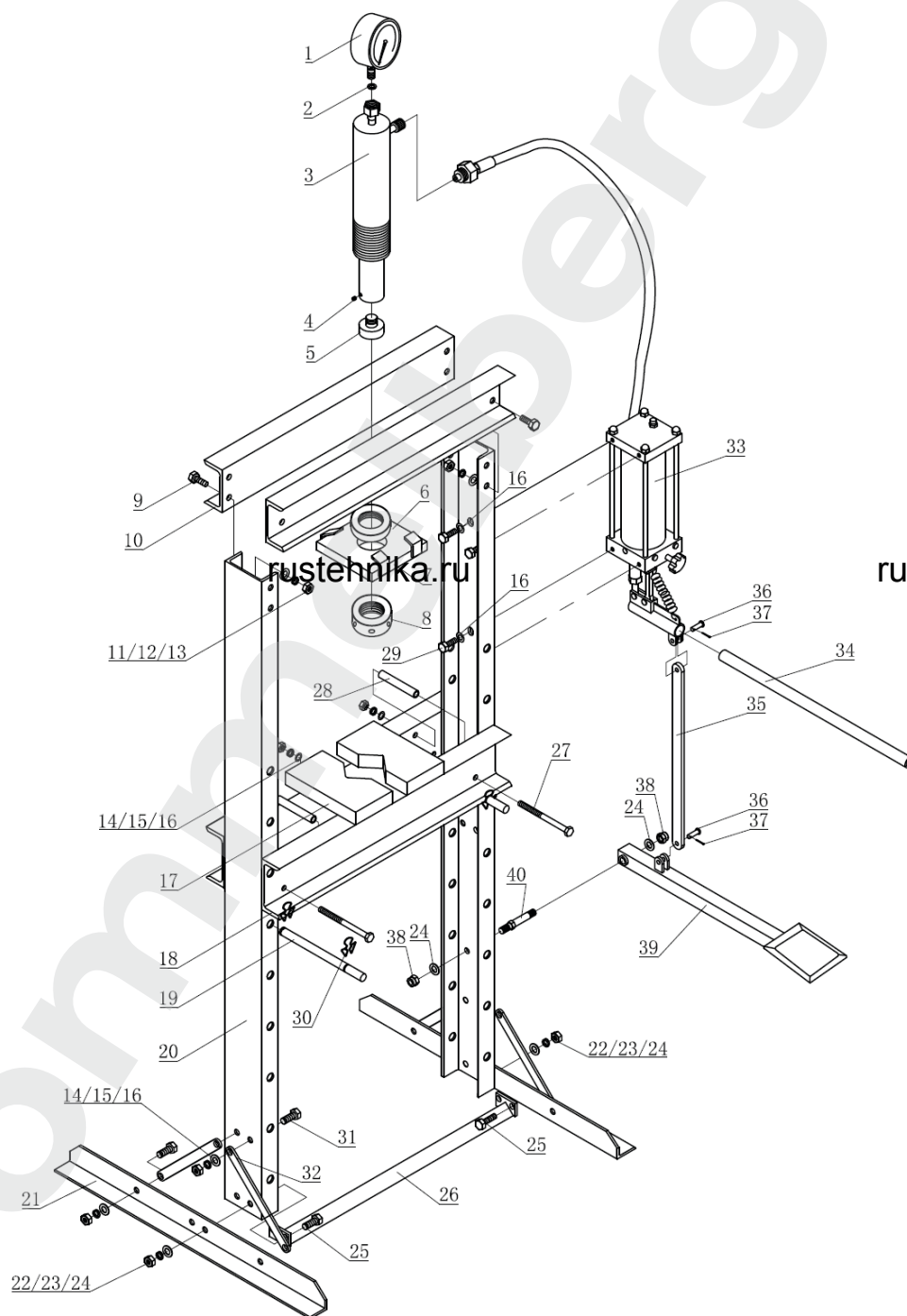
rustehnika.ru

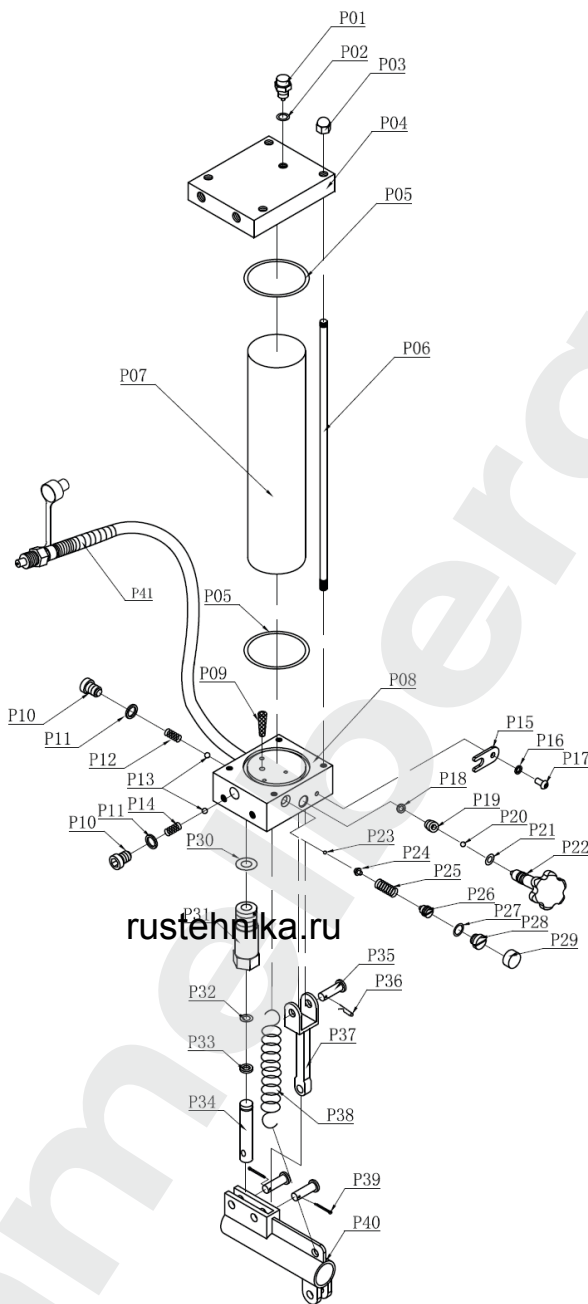
rustehnika.ru

СБОРКА ПРЕССА НА 20 ТОНН

- 3.10 Присоединить одну часть основания (21) к левой стойке (20) и нижней поперечине (26), используя болты (25), стопорные шайбы (23), шайбы (24), затем присоединить другую часть к правой стойке (20) и нижней поперечине (26).
- 3.11 Перевернуть раму пресса низом вверх, присоединить одну из верхних поперечин (10) к правой и левой стойкам (20), используя гайку (13), стопорную шайбу (12), шайбы (12), болты (9).
- 3.12 Установить другую верхнюю поперечину на свое место и одновременно подвести пластину (7) под эти поперечины, затем зафиксировать эти поперечины к стойкам болтами (9), шайбами (11), стопорными шайбами (12) и гайками (13).
- 3.13 Навинтить гайку с круглой головкой (6) на гидроцилиндр (3), вставить цилиндр в отверстие в пластине (7), затем снизу привинтить гайку с круглой головкой (8) на цилиндр и присоединить седло (5) к цилиндру.
- 3.14 Соединить две рамы стола (18) вместе посредством 4 болтов (27), продев их через втулки (28) и отверстия в опорах, затем зафиксировать болты на них при помощи гаек (14), стопорных шайб (15) и плоских шайб (16).

- 3.15 Вставить штифты стола (19) в соответствующие отверстия в стойках пресса, затем вставить собранный стол (18) в раму пресса и поставить его на штифты стола.
- 3.16 Присоединить насос к правой стойке при помощи болта (29) и плоской шайбы (16), затем вставить рукоятку (34) в основание для рукоятки.
- 3.17 Присоединить гидравлический шланг (P41) к соответствующим разъемам и установить манометр (1) на цилиндр (3).
- 3.18 Затянуть все болты и винты.
- 3.19 Использовать шплинт P37 и штифт P36 для соединения ножной педали (39) с тягой (35).





rustehnika.ru

rustehnika.ru

rustehnika.ru

4. ПЕРЕД НАЧАЛОМ ЭКСПЛУАТАЦИИ

- 4.1 **ВНИМАНИЕ** Перед первым использованием продукта необходимо прокачать гидравлическую систему. Для этого открыть клапан опускания (P22), повернув его против часовой стрелки. Сделать несколько полных рабочих ходов насоса для удаления воздуха из системы.
- 4.2 Проверить состояние всех частей. При обнаружении поломанных/поврежденных деталей, прекратить эксплуатацию пресса и немедленно связаться с поставщиком.

5. ИНСТРУКЦИИ ПО ЭКСПЛУАТАЦИИ

ВНИМАНИЕ! Прочсть, осмыслить и соблюдать инструкцию по безопасности и предупреждения перед началом работы с прессом.

- 5.1 Поместить оправку на стол, затем вставить деталь в оправку.
- 5.2 Закрыть клапан опускания, повернув его по часовой стрелке до упора.
- 5.3 Покачать рукоятку, пока зубчатое седло не приблизится к детали.
- 5.4 Выровнять рабочую деталь относительно штока так, чтобы деталь располагалась по оси штока.
- 5.5 Покачать рукоятку, чтобы приложить нагрузку к детали.
- 5.6 По завершении работы прекратить качать рукоятку, медленно и осторожно снять нагрузку с детали, провернув клапан опускания против часовой стрелки.
- 5.7 Как только шток полностью опустится, убрать деталь из оправки.

6. ТЕХНИЧЕСКОЕ ОБСЛУЖИВАНИЕ

- 6.1 Протирать пресс снаружи сухой, чистой салфеткой и периодически смазывать соединения, удлинитель и выдвинувшиеся части легким смазочным маслом при необходимости.
- 6.2 Когда пресс не используется, хранить его в сухом месте с полностью выдвинутым штоком цилиндра и поршнем.
- 6.3 Когда производительность пресса падает, необходимо прокачать гидравлическую систему согласно пункту 4.1, чтобы удалить из нее воздух.
- 6.4 Проверить гидравлическую жидкость: удалить заглушку из насоса. Если жидкость не соответствует требованиям, заменить ее высококачественной гидравлической жидкостью для домкратов (TR-32Н или аналогичной). Вернуть заглушку на место и прокачать гидравлическую систему согласно пункту 4.1.

rustehnika.ru

rustehnika.ru

rustehnika.ru

rustehnika.ru

rustehnika.ru

rustehnika.ru

www.trommelberg.ru
www.trommelberg.com

rustehnika.ru

rustehnika.ru

rustehnika.ru