

Инструкция по эксплуатации

Вер. 3 / 2019-12-20



rustehnika.ru

rustehnika.ru

rustehnika.ru



EAC

rustehnika.ru

rustehnika.ru

rustehnika.ru

Кантователи C10601-2 (500 кг) C10601-2 (600 кг)



ВВЕДЕНИЕ

Храните данное руководство по эксплуатации в сухом месте вблизи от оборудования, чтобы при необходимости ознакомиться с правилами безопасности и мерами предосторожности, инструкциями по сборке, проверке, эксплуатации, очистке и обслуживанию.



ПРЕДУПРЕЖДЕНИЕ

Перед началом работы внимательно прочитайте все инструкции по сборке и эксплуатации кантователей. Несоблюдение правил безопасности и общепринятых мер предосторожности может привести к серьезным травмам персонала.

НАЗНАЧЕНИЕ

Устройство с вращающимся блоком и универсальным креплением для кантования двигателей и коробок передач.

ТЕХНИЧЕСКИЕ ХАРАКТЕРИСТИКИ

Оборудование	Грузоподъемность, кг	Рабочая высота, мм	Размеры упаковки, мм	Вес нетто, кг
C10601-2	500	800	880x220x180	22
C10601-3	600	820	890x250x230	28

ПРАВИЛА БЕЗОПАСНОСТИ И МЕРЫ ПРЕДОСТОРОЖНОСТИ



ПРЕДУПРЕЖДЕНИЕ

Внимательно прочитайте все правила безопасности и меры предосторожности. Несоблюдение правил безопасности и общепринятых мер предосторожности может привести к серьезным травмам персонала и повреждению собственности.

1. Перед тем как приступить к работе с оборудованием, внимательно изучите все инструкции.
2. Не устанавливайте на кантователь агрегаты с весом, превышающим его грузоподъемность.
3. Допускается использование кантователя только на горизонтальных, ровных и твердых поверхностях.
4. В процессе эксплуатации кантователя носите защитные очки и перчатки.
5. Перед каждым использованием убедитесь в отсутствии повреждений кантователя. В случае если какие-либо соединения в кантователе имеют люфт или повреждены, не эксплуатируйте его. Запрещается использовать кантователь при наличии (даже незначительных), погнутой частей, каких-либо повреждений и деформации. В случае повреждения или деформации кантователя замените его новым.
6. Никогда не работайте под агрегатом, установленным на кантователь.
7. Кантователь не является игрушкой. Не допускайте детей к данному оборудованию.
8. Запрещается использование кантователя не по назначению.
9. Рабочее помещение должно содержаться в чистоте и иметь надлежащее освещение.
10. Запрещается использовать кантователь, если вы устали или находитесь в состоянии алкогольного или наркотического опьянения. Для определения вашего состояния прочитайте правила безопасности или инструкции и определите насколько заторможено ваше мышление или рефлексы. Если у вас есть сомнения, не приступайте к работе.
11. Используйте кантователь только на сухом, очищенном от грязи и масел, ровном полу. Поверхность должна быть способна выдержать вес груза и кантователя.
12. Содержите предупреждающие значки и таблички в надлежащем состоянии, так как они содержат важную информацию.

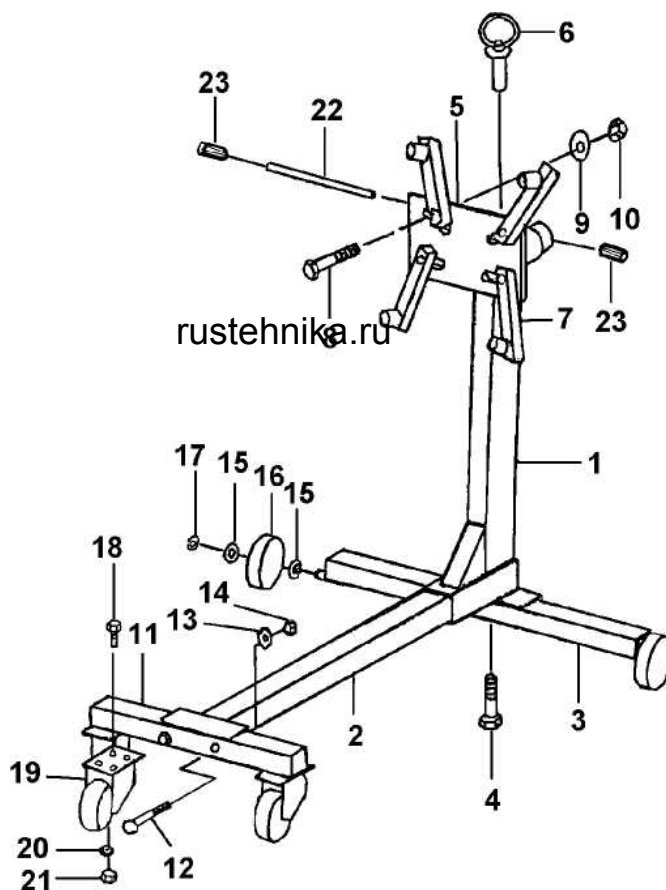
Кантователи С10601-2 (500 кг) С10601-2 (600 кг)



13. Регулярно очищайте кантователь от грязи, пыли и масел.

СБОРКА С10601-2

1. Прикрепите ролик (19) к передней опоре (11), используя болт (18), пружинную шайбу (20) и шестигранную гайку (21).
2. Прикрепите колеса (16) по бокам опоры (3), используя прокладку (15) и стопорное кольцо (17).
3. Прикрепите переднюю опору (11) к основанию (2) болтом (12) с пружинной шайбой (13) и гайкой (14).
4. Соедините стойку (1) и основание (2) с опорой (3) болтом (4) с нижней стороны. Болт должен быть ввинчен в шестигранную гайку, которая приварена внутри основания.
5. Вставьте головку (5) во втулку в верхней части стойки (1), совместите отверстия и зафиксируйте соединение стопорным штифтом (6).
6. Прикрепите 4 монтажных пальца (7) к головке (5), используя болты (8), шайбы (9) и гайки (10).
7. Вставьте рукоятку (22) в головку (5), прикрепите рукояти (23) к каждой из ее сторон.

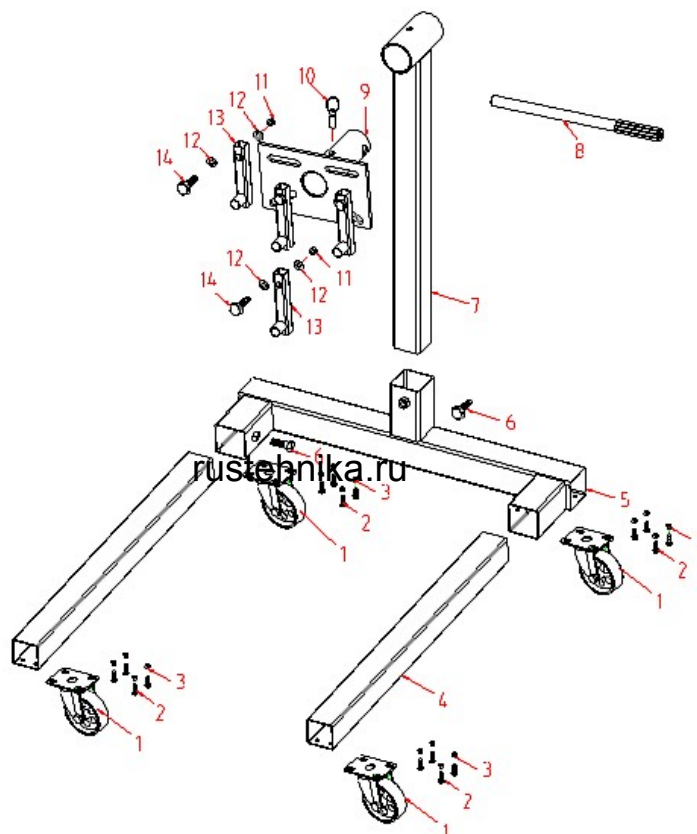


Кантователи С10601-2 (500 кг) С10601-2 (600 кг)



СБОРКА С10601-3

1. Прикрепите ролики (1) к опорам (4) и (5), используя болты (2) и гайки (3).
2. Соедините опоры (4) с основанием (5) с помощью болтов (6).
3. Соедините стойку (7) с основанием (5) с помощью болта (6)..
4. Вставьте головку (9) во втулку в верхней части стойки (7), совместите отверстия и зафиксируйте соединение стопорным штифтом (10).
5. Соедините 4 монтажных пальца (13) с головкой (9), используя болты (14), шайбы (12) и шестигранные гайки (11).
6. Вкрутите рукоятку (8) во втулку головки (9).



rustehnika.ru

rustehnika.ru

rustehnika.ru

ЭКСПЛУАТАЦИЯ

1. Установите кантователь так, чтобы его головка совместилась с монтажными отверстиями позади блока цилиндров двигателя.

ЗАМЕЧАНИЕ: Монтажные пальцы головки кантователя должны быть обращены в сторону опорной тележки кантователя.

2. Для правильной балансировки полностью собранного V-образного двигателя ось его распределительного вала должна находиться на одной линии с осью вращения головки кантователя.
3. Установите монтажные пальцы напротив монтажных отверстий позади блока цилиндров двигателя.
4. Соедините двигатель с монтажными пальцами, используя болты соответствующих размеров и плоские прокладки.
5. Затяните 4 монтажных болта двигателя и 4 установочных болта монтажных пальцев.
6. Вставьте стопорный штифт, чтобы предотвратить вращение двигателя.

Кантователи C10601-2 (500 кг) C10601-2 (600 кг)



7. Для поворота двигателя удалите стопорный штифт и поверните двигатель с помощью рукоятки.

ТЕХНИЧЕСКОЕ ОБСЛУЖИВАНИЕ

1. Содержите кантователь в чистом состоянии и смазывайте втулку головки тонким слоем масла общего назначения.
2. Проверьте кантователь перед каждым использованием на предмет отсутствия повреждений, слабо соединенных или утерянных деталей.
3. Если кантователь поврежден, то он не должен дальше эксплуатироваться до полного устранения повреждений.

УСЛОВИЯ ГАРАНТИИ

1. На случай наличия производственных дефектов у оборудования предоставляется гарантия сроком на 1 год от даты установки или 13 месяцев от даты отгрузки с завода-изготовителя, в зависимости от того, какой срок истечет раньше.
2. В случае использования оборудования не по назначению гарантия аннулируется.
3. Оборудование должно устанавливаться внутри помещения и должно быть защищено от попадания прямых солнечных лучей, атмосферных осадков и влаги. В случае если оборудование подвергается воздействию прямых солнечных лучей, атмосферных осадков и влаги, гарантия аннулируется.
4. В случае если транспортировка, подъем, распаковывание, установка, сборка, запуск, испытания, ремонт и техническое обслуживание оборудования осуществляются неквалифицированным персоналом, производитель не несет ответственности за случаи нанесения вреда здоровью и материального ущерба.

ЗАПРЕЩАЕТСЯ снимать или модифицировать компоненты оборудования, так как это может негативно отразиться на применении оборудования по назначению. При необходимости внесения каких-либо конструктивных изменений /проведения ремонта проконсультируйтесь с производителем.

6. Назначенный срок службы – 3 года.