



# *geodyna 7100*

---

Руководство по эксплуатации

Балансировочный стенд

rustehnika.ru

rustehnika.ru

rustehnika.ru



FAMILY

MODELS

DESCRIPTION of the MACHINE

geodyna 7100

- 7100 s
- 7100 l
- 7100 p

- Sonar system on the Small Integrated Digital Balancer.
- Laser pointer and Sonar on the Small Integrated Digital Balancer.
- Power Clamp system and Sonar and Laser pointer on the Small Integrated Digital Balancer.

EC DECLARATION (Original document contained in Spare Parts Booklet)  
 DECLARATION CE (Le document original figurant dans le Liste des pièces détachées)  
 CE KONFORMITÄTSEKRLÄRUNG (Originaldokument in der Ersatzteilliste enthaltenen)  
 ДЕКЛАРАЦИЯ ЕС (Оригинал документа прилагается к ведомости запчастей)  
 DICHIARAZIONE CE (Originale contenuta nel Libretto Ricambi)  
 DECLARACIÓN CE (El original se encuentra en tabla de repuestos)  
 DECLARAÇÃO CE (O original está contida em Lista de peças)

- FACSIMILE - ФАКСИМИЛЕ -

ITA - DICHIARAZIONE CE DI CONFORMITA'  
 ENG - DECLARATION OF CE CONFORMITY  
 SPA - DECLARACION CE DE CONFORMIDAD  
 POR - DECLARACION CE DE CONFORMIDADE  
 ALB - DEKLARATE KONFORMITETI KE  
 BUL - ДЕКЛАРАЦИЯ ЗА СЪОТВОРНОСТ  
 CES - ES PROHLAŠENÍ O ŽIVOSTI  
 HRV - DEKLARACIJA CE O PODOBNOŠTI  
 DAN - BEKJØBESSTYMMELSESERKLÆRING  
 EST - KÄIT VASTAVUSDEKLARATSIOON  
 FIN - ES VASTAVUUSILMOITUS  
 FRA - DÉCLARATION CE DE CONFORMITÉ  
 DEU - ATTKRITIS DEKLARACIJA  
 ILL - ES SAMRÆMDFIRING  
 LAV - ES ATBILSTILS DEKLARACIJA  
 POL - DEKLARACIJA CE O WŁASNOŚCI  
 RUM - DEKLARATIE DE CONFORMITATE CU NORMELE CE  
 SLO - ES VYHLAŠENÍ O ŽIVOSTI  
 SVK - DEKLARACIJA CE O WŁASNOŠTI  
 SWE - BEKJØBESSTYMMELSE  
 TUR - ES UYUMLUK BEYANAMESI  
 HUN - EK MEGFELELŐSÉGI NYILATKOZAT

Snap-on Equipment Srl  
 Via Provinciale per Carpi, 33  
 42015 Correggio (RE) Italy

ITA - dichiara sotto la propria responsabilità che la macchina EQUILIBRATRICE  
 ENG - takes full responsibility for declaring that the machine WHEEL BALANCER  
 SPA - declara bajo su propia responsabilidad que la máquina EQUILIBRADORA  
 POR - declara sob a própria responsabilidade que a máquina MÁQUINA DE EQUILIBRAR RODAS  
 FRA - déclare sous sa propre responsabilité que la machine EQUILIBREUSE  
 DEU - erklärt auf eigene Verantwortung, dass die Maschine RADAUSSCHLICHTGERÄT  
 ALB - shprehet nën përgjegjësi të tij me makinën EMBALIMUES  
 BUL - декларира под отговорност, че машината МАШИНА ЗА БАЛАНСИРАНЕ НА ГУМИ  
 CES - prohlásí na vlastní zodpovědnost, že stroj/zapřístroj VYVAŽOVÁČKA  
 HRV - izjavlja pod svojom odgovornošću da je mašina BALANSER  
 DAN - erklærer på eget ansvar, at maskinen HJULAFBALANCERINGSMASKINE  
 EST - väidab oma vastutuse all, et seadme TASEKALUSTUSSEADME  
 FIN - väittää omalla vastuulla, että laite TASAPAINOTUSKONE  
 FRA - déclare sous sa propre responsabilité que la machine EQUILIBREUSE  
 DEU - erklärt auf eigene Verantwortung, dass die Maschine RADAUSSCHLICHTGERÄT  
 ILL - shprehet nën përgjegjësi të tij me makinën EMBALIMUES  
 LAV - izjavina pod atbildības atbildību, ka mašīnā BALANSĒŠANĀ  
 POL - oświadcza pod własną odpowiedzialnością, że maszyna WYWAŻARKA  
 RUM - declară pe propria răspundere, că mașina BALANȘOR  
 SLO - izjavlja pod svojo odgovornost, da je mašina BALANSER  
 SVK - oświadcza pod własną odpowiedzialnością, że maszyna WYWAŻARKA  
 SWE - erklærer på eget ansvar, att maskinen HJULAFBALANCERINGSMASKINEN  
 TUR - kendi sorumluluğunda, alet/makinenin EMBALIMUES olduğunu beyan eder  
 HUN - saját felelősségére kijelenti, hogy a gép/berendezés EMBALIMUES

CE

geodyna 7100

CE

ITA - è conforme a tutte le disposizioni pertinenti delle seguenti direttive:  
 ENG - complies with all the relevant regulations in the following directives:  
 SPA - es conforme con todas las disposiciones pertinentes a las siguientes directivas:  
 POR - cumpre todas as disposições pertinentes das seguintes directivas:  
 FRA - est conforme à toutes les dispositions pertinentes des directives suivantes:  
 DEU - Allen zu folgenden Richtlinien gehörenden Bestimmungen entspricht:  
 ALB - shprehet nën kështjellë përgjegjësi, se e pajisja është në përputhje me direktivat e mëposhtme:  
 BUL - съответства на всички разпоредби, съобразно с е споменилите директиви:  
 CES - vyhovuje všem požadavkám, které se vztahují na následující směrnice:  
 HRV - usklađuje svim relevantnim odredbama slijedećih smjernica:  
 DAN - er i overensstemmelse med bestemmelserne i følgende direktiver:  
 EST - vastab kõigile direktiivide nõuetele vastavate määruste alusel:  
 FIN - on sooravien direktiivien sääntösuojien mukaisesti:  
 FRA - est conforme à toutes les dispositions pertinentes des directives suivantes:  
 DEU - Allen zu folgenden Richtlinien gehörenden Bestimmungen entspricht:  
 ILL - shprehet nën kështjellë përgjegjësi, se e pajisja është në përputhje me direktivat e mëposhtme:  
 LAV - izjauva visām atbilstošajām prasībām, kas ir minētas šajās direktīvās:  
 POL - jest zgodny z wszystkimi rozporządzeniami, których treść dotyczy następujących dyrektyw:  
 RUM - este în conformanță cu toate dispozițiile relevante ale următoarelor directive:  
 SLO - skladajo se s vseh relevantnih določil naslednjih direktiv:  
 SVK - je v súlade s všetkými predpismi, ktoré sa týkajú nasledujúcich direktív:  
 SWE - överensstämmer med alla bestämmelser som omfattas av följande direktiv:  
 TUR - uygunlukla tüm ilgili direktiflerin hükümlerine uygundur  
 HUN - megfelel az összes vonatkozó irányelvi rendelkezésnek:

2006/42/CE 2006/95/CE 2004/108/CE

ITA - Responsabile dell'Ufficio Tecnico è autorizzato a costituire il fascicolo tecnico di cui all'articolo 7 della direttiva 2006/42/CE.  
 ENG - Manager of the Technical Office is authorized to compile a technical file in compliance with article 7 of the 2006/42/CE directive.  
 SPA - Responsable del Departamento Técnico está autorizado a constituir el fascículo técnico indicado en el artículo 7 de la directiva 2006/42/CE.  
 POR - Responsável do Departamento Técnico está autorizado a constituir o processo técnico indicado no artigo 7º da directiva 2006/42/CE.  
 FRA - Responsable du Département Technique est autorisé à constituer le fascicule technique visé par l'article 7 de la directive 2006/42/CE.  
 DEU - Der Technische Leiter ist befugtigt, die technischen Unterlagen zu erstellen (siehe Artikel 7 der Richtlinie 2006/42/CE).  
 ALB - Përgjegjësi i Departamentit të Teknikës është i autorizuar të krijojë dokumentin teknik të kësaj lloji të direktivës 2006/42/CE.  
 BUL - Техническият отговорник е овластен и правомощен да състави техническия файл в съответствие с Член 7 от Директивата 2006/42/CE.  
 CES - Technický zástupce je oprávněn zpracovat technickou dokumentaci podle přílohy VII článku 7 směrnice 2006/42/ES.  
 HRV - Tehnički odgovornik je ovlašten i ovlašten da sastavi tehnički datoteku, u skladu s člankom 7. stavkom 1. Direktive 2006/42/EZ.  
 DAN - Teknisk ansvarshaver er autoriseret til at udarbejde teknisk dokumentation i henhold til artikel 7 i direktiv 2006/42/EF.  
 EST - Tehnilise vastutuse all olev vastutav isik on lubatud koostada tehnilise faili, vastavalt direktiivi 2006/42/EÜ VII lisa punktile A.  
 FIN - Teknisen vastuuhenkilön on valtuutettu kokoonpan teknisen tiedoston 2006/42/EY direktin VII kohdan A mukaisesti.  
 FRA - Responsable du Bureau Technique est autorisé à constituer le dossier technique visé par l'article 7 de la directive 2006/42/CE.  
 DEU - Der Technische Leiter ist befugigt, die technischen Unterlagen zu erstellen (siehe Artikel 7 der Richtlinie 2006/42/CE).  
 ILL - Përgjegjësi i Departamentit të Teknikës është i autorizuar të krijojë dokumentin teknik të kësaj lloji të direktivës 2006/42/CE.  
 LAV - Tehniskā atbildīgā persona ir pilnvarota sastādīt tehniskās dokumentācijas failu saskaņā ar Direktīvas 2006/42/EK VII pielikuma A daļu.  
 POL - Odpowiedzialny za techniczny dział jest upoważniony do załączenia dokumentacji technicznej, o której mowa w Załączniku VII do dyrektywy 2006/42/CE.  
 RUM - Responsabilul Biroului Tehnic este autorizat să constituie dosarul tehnic vizat în articolul 7 din Directiva 2006/42/CE.  
 SLO - Tehniški odgovornik je ovlašten i ovlašten da sastavi tehnički datoteku, u skladu s člankom 7. stavkom 1. Direktive 2006/42/EZ.  
 SVK - Technický zástupce je oprávněn zpracovat technickou dokumentaci podle přílohy VII článku 7 směrnice 2006/42/ES.  
 SWE - Teknisk ansvarshaver är befogen att utarbeta teknisk dokumentation i enlighet med artikel 7 i direktiv 2006/42/EG.  
 TUR - Teknik Ofis Sorumlusu 2006/42/CE Yönetmeliğinin VII eklinin A harflıdaki bölümlerle teknik dosyayı hazırlamaya yetkilidir.  
 HUN - Műszaki Iroda felelősségteljesítője a 2006/42/EK irányelv 7. cikkének B. mellékletében meghatározott műszaki dokumentáció összeállítására.

ITA - Direttore Operativo  
 ENG - Operator Manager  
 SPA - Director Operativo  
 POR - Director Operacional  
 FRA - Directeur Operatoire  
 DEU - Betriebsleiter  
 ALB - Drejtori Operativ  
 BUL - Оперативен  
 CES - Zpracovatel  
 HRV - Operativni direktor  
 DAN - Operatør  
 EST - Operatiivjuhataja  
 FIN - Operatiivijohdaja  
 FRA - Directeur Operatoire  
 DEU - Betriebsleiter  
 ILL - Drejtori Operativ  
 LAV - Operatīvjuhatājs  
 POL - Operator  
 RUM - Director Operativ  
 SLO - Operativni direktor  
 SVK - Operatívny zástupca  
 SWE - Operatör  
 TUR - Operasyon Yöneticisi  
 HUN - Operatív igazgató

Francesco Frezza  
 Correggio (RE) Italy

CE

All Information in this manual has been supplied by the producer of the equipment:  
 Toutes les informations figurant dans le présent manuel ont été fournies par le fabricant de l'équipement :  
 Alle in diesem Handbuch enthaltenen Informationen wurden durch den Hersteller der Maschinen geliefert:  
 Вся информация, содержащаяся в данном руководстве, предоставлена производителем оборудования:  
 Tutte le informazioni contenute nel presente manuale sono fornite dal produttore dell'apparecchiatura:  
 Todas las informaciones contenidas en este manual han sido facilitadas por el productor del equipo:  
 Todas as informações contidas neste manual foram fornecidas pelo produtor da máquina:

Snap-on Equipment Srl a unico socio  
 Via Provinciale per Carpi, 33  
 42015 CORREGGIO (RE) ITALY  
 Tel.: +39-(0)522-733480  
 Fax: +39-(0)522-733479  
 E-mail: corrcs@snapon.com  
 Internet: http://www.snapon-equipment.eu



ENG - **NOTES REGARDING DOCUMENTATION**  
 DEU - **ANMERKUNGEN ZUR DOKUMENTATION**  
 FRA - **NOTES SUR LA DOCUMENTATION**  
 RU - **ПРИМЕЧАНИЯ ПО ДОКУМЕНТАЦИИ**

**NOTE SULLA DOCUMENTAZIONE** - ITA  
**NOTAS SOBRE LA DOCUMENTACIÓN** - SPA  
**NOTAS SOBRE A DOCUMENTAÇÃO** - POR

Product aid publication:  
**WHEEL BALANCER**  
 Zum Produkt gehörendes Dokument:  
**AUSWUCHTMASCHINEN**  
 Publication de support au produit:  
**EQUILIBREUSE**  
 Публикация для поддержки изделия:  
**БАЛАНСИРОВОЧНЫЙ СТАНОК**

original language edition in: **ENGLISH - ITALIAN**  
 Originalausgabe in: **ENGLISH - ITALIENISCH**  
 langue d'origine de la publication: **ANGLAIS - ITALIEN**  
 оригинального издания: **английский - итальянский**

Date of first publication:  
 Datum der Erstveröffentlichung: 11 / 2014  
 Date de la première édition:  
 дата первого издания:



Publicazione di supporto al prodotto:  
**EQUILIBRATRICE**  
 Publicación de soporte al producto:  
**EQUILIBRADORA**  
 Documentação de apoio ao produto:  
**MÁQUINA DE EQUILIBRAR RODAS**

edizione di lingua originale in: **INGLESE - ITALIANO**  
 edición original en idioma: **INGLÉS - ITALIANO**  
 edição original em: **INGLÊS - ITALIANO**

Data di prima pubblicazione:  
 Fecha de la primera publicación: 11 / 2014  
 Data da primeira publicação:

**DOCUMENTATION SUPPLIED  
 GELIEFERTE DOKUMENTATION  
 DOCUMENTATION FOURNIE  
 ПОСТАВЛЯЕМЫЕ ДОКУМЕНТЫ**

**DOCUMENTAZIONE FORNITA  
 DOCUMENTACIÓN SUMINISTRADA  
 DOCUMENTAÇÃO FORNECIDA**

ABB. SIGLE KENN.	DESCRIPTION DESCRIPTION BESCHREIBUNG	CODE CODE CODE	LANGUAGE LANGUE SPRACHE	SIGLA SIGLA SIGLA	DESCRIZIONE DESCRIPCIÓN DESCRIÇÃO	CODICE CÓDIGO CÓDIGO	LINGUA IDIOMA IDIOMA
OM	Operator's Manual Manuel de l'Opérateur Betriebsanleitung	ZEEWB767A03	ENG-FRA-DEU	OM	Manuale Operatore Manual de Operador Manual do Operador	ZEEWB767A05	ITA-SPA-POR
	Руководство по эксплуатации	ZEEWB767A08	RU				
SP	Spare Parts Booklet Liste des pièces détachées Ersatzteilliste Каталог запчастей	TEEWB767A3	ENG-FRA-DEU ITA-SPA-POR	SP	Libretto Ricambi tabla de repuestos Lista de peças	TEEWB767A3	ENG-FRA-DEU ITA-SPA-POR
SB	Safety Booklet Manuel de Sécurité Руководство по технике безопасности	EAZ0033G02A	(x 22)	SB	Libretto di Sicurezza Manual de Seguridad Manual de Segurança	EAZ0033G02A	(x 22)

**Contained in SP  
 Teil der SP  
 Contenu dans SP  
 Содержится в каталоге запчастей**

**Contenido in SP  
 Integradas en SP  
 Conteúdos em SP**

EC **EC DECLARATION  
 CE KONFORMITÄTSERKLÄRUNG  
 DECLARATION CE  
 ДЕКЛАРАЦИЯ ЕС**

EC **DICHIARAZIONE CE  
 DECLARACIÓN CE  
 DECLARAÇÃO CE**

WD **Wiring Diagram  
 Schaltplan  
 Schéma électrique  
 Схема электрических соединений**

WD **Schema Elettrico  
 Esquema Eléctrico  
 Esquema Eléctrico**

**РЕГИСТРАЦИЯ ОБНОВЛЕНИЙ**

Выпуск А - \_\_\_\_\_ - Ноябрь 2014

**Первый выпуск**

стенд новой модели - PCN: 14G0250

Weight pliers (replaced) \_\_\_\_\_ PCN:14G0028

**ОГРАНИЧЕНИЕ ОТВЕТСТВЕННОСТИ И  
ГАРАНТИЙНЫХ ОБЯЗАТЕЛЬСТВ**

Несмотря на то, что авторы данного руководства провели его тщательную подготовку, ни одно из его положений:

- не изменяет каким-либо образом стандартные условия соглашения о покупке, лизинге и аренде, по которому данное оборудование было приобретено,
- не повышает каким-либо образом ответственность перед покупателем или третьей стороной.

**ОБРАЩЕНИЕ К ЧИТАТЕЛЮ**

Хотя авторами были предприняты все возможные усилия для обеспечения корректности, полноты и актуальности информации, содержащейся в данном руководстве, авторы сохраняют за собой право на изменение любой части документа без предварительного уведомления.

---

**Перед установкой,  
эксплуатацией и обслуживанием  
оборудования внимательно  
прочитайте данное руководство,  
обращая особое внимание на  
предупреждения об опасности и  
меры предосторожности.**

---

**Содержание**

Содержание	iv
1.0 Техника безопасности	6
2.0 Технические характеристики	8
3.0 Введение	10
4.0 Устройство стенда	14
5.0 Эксплуатация	22
6.0 Обслуживание	74
7.0 Диагностика неисправностей	76
8.0 Утилизация оборудования	88
9.0 Приложения	88
Приложение: Инструкция по установке	91

## 1.0 Техника безопасности

Вся информация по технике безопасности при работе с данным устройством представлена в руководстве по технике безопасности, см. Рисунке 1-1.

Каждый оператор должен иметь четкое понимание мер предосторожности и следовать их указаниям. Рекомендуется хранить копию руководства по технике безопасности рядом с оборудованием в легкодоступном для оператора месте.

Данное руководство содержит примечания и специальные предупреждения об опасных факторах, которые могут возникнуть при выполнении описываемых процедур.

### 1.1 Типографические обозначения

В данном руководстве используются специальные стили текста, предназначенные для привлечения особого внимания читателя:

**Примечание:** Рекомендации или пояснения.

**ОСТОРОЖНО:** УКАЗЫВАЕТ НА ТО, ЧТО СЛЕДУЮЩЕЕ ДЕЙСТВИЕ МОЖЕТ ПРИВЕСТИ К ПОВРЕЖДЕНИЮ УСТРОЙСТВА И УСТАНОВЛЕННЫХ НА НЕМ ПРЕДМЕТОВ.

**ВНИМАНИЕ:** УКАЗЫВАЕТ НА ТО, ЧТО СЛЕДУЮЩЕЕ ДЕЙСТВИЕ МОЖЕТ ПРИВЕСТИ К ТРАВМЕ (СЕРЬЕЗНОЙ) ОПЕРАТОРА ИЛИ ДРУГИХ ЛИЦ.

- Список с буллитамми:
- Указывает на действие, которое должно быть выполнено оператором, прежде чем перейти к следующему этапу технологической последовательности.

**ТЕМА** (☞ n°) = см. номер раздела. Указанная тема полностью разъясняется в указанном разделе.

### 1.2 Руководства к стенду

К стенду прилагается следующая документация:

- Руководство по технике безопасности (стандартное приложение).
- Руководство по эксплуатации (Разделы 1 – 9) Оператор должен подробно изучить инструкции, содержащиеся в руководстве и неукоснительно соблюдать все **ПРЕДУПРЕЖДЕНИЯ**.
- Каталог запасных частей  
Документ для использования только работниками сервисной службы.

#### Инструкции по установке

Инструкции по установке приведены в приложении к руководству по эксплуатации.

#### Декларация соответствия стандартам ЕС

Декларация соответствия стандартам ЕС включена в каталог запасных частей.



1-1



**ВНИМАНИЕ!!**  
**СОХРАНИТЕ ЭТИ ИНСТРУКЦИИ**

## 2.0 Технические характеристики

### Питание:

Сеть питания	230 В~, 50/60 Гц, 1 фаза
Энергопотребление	1,1 А
Мощность двигателя	0,12 кВт
Предохранители сети питания (2x) IEC 127 Т 6,3 А	

### Измерения:

Время измерения	>6 сек.
Частота вращения	<100 об/мин
Расстояние до колеса	0–250 мм
Разрешение	1/3,5 г (0,05/0,25 унции)

### Размеры колеса:

	20 дюймов (508 мм)
Максимальная ширина	35 дюймов (900 мм)
Максимальный диаметр	70 кг (154 фунта)
Максимальная масса	3-20 дюймов (76-510 мм)
Ширина диска	
Диаметр диска: в режимах	10-30 дюймов
НОРМАЛЬНЫЙ, ALU,	(254-762 мм)
СТАТИЧЕСКИЙ	8-32 дюймов

### Вал:

Диаметр вала	40 мм
--------------	-------

### Размеры:

Масса	70 кг
Транспортировочная масса	90 кг
Максимальные размеры	
(ширина x глубина x высота)	1700x1100x1050 мм
Погрузочные размеры	1180x940x760 мм

### Прочее:

Уровень шума	<70 дБ(А)
--------------	-----------

## 2.1 Условия эксплуатации

Во время эксплуатации или длительного хранения условия не должны превышать следующих значений:

Диапазон температуры	0-50 °С
Диапазон влажности	10-90% без конденсации



### 3.0 Введение

В данном балансировочном стенде реализованы передовые достижения в области высоких технологий, он отличается высокой производительностью, надежностью и простотой в обращении.

Низкая частота вращения колеса обеспечивает абсолютную безопасность в работе.

Наличие дисплея и клавиатуры обеспечивают скорость работы и интуитивный интерфейс. Объем работ и затраты времени оператора сведены к минимуму при сохранении точности и надежности результатов.

Содержите рабочее место в чистоте, работайте с чистыми колесами, не допуская грязи на шине или диске. Только в этом случае гарантированы надежная установка колеса и оптимальные результаты балансировки.

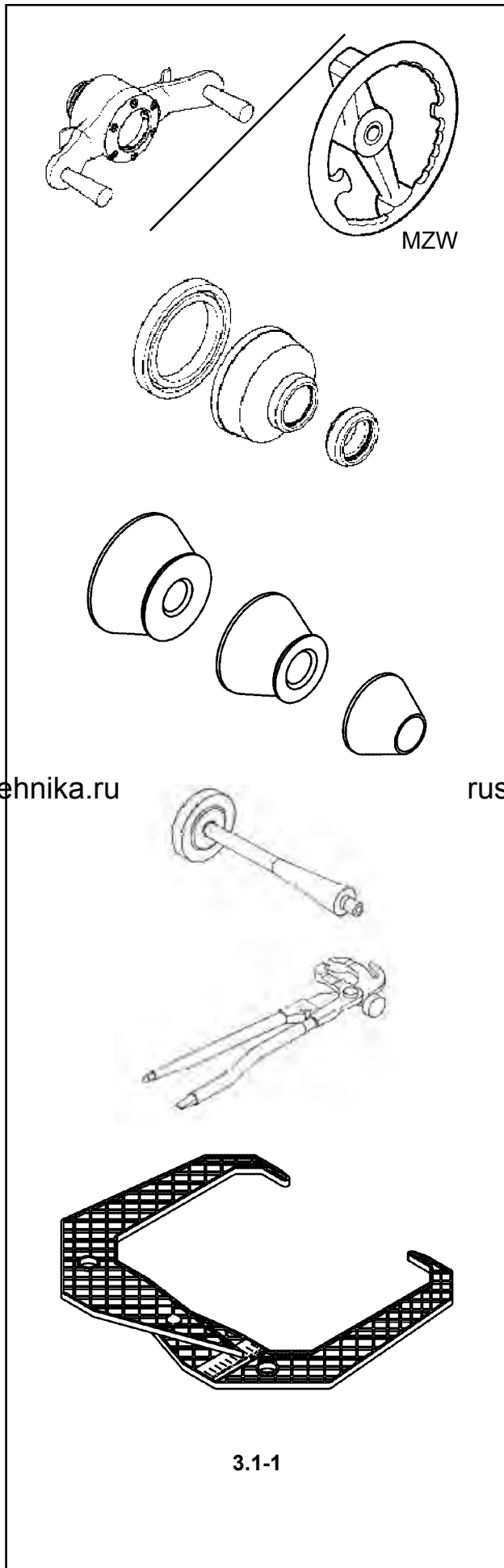
#### **Область применения**

Балансировочный стенд предназначен для динамической и статической балансировки колес легковых и легких грузовых автомобилей, размеры колес которых не превышают предельные значения, указанные в технических характеристиках. Стенд представляет собой высокоточное измерительное устройство. Обращайтесь с ним осторожно.

### 3.1 Принадлежности

См. Рисунок 3.1-1.

Стандартные принадлежности:



3.1-1

Быстросъемная гайка EAA0263G66A

Быстросъемная кольцевая гайка MZV EAA0277G61A

Прижимное кольцо EAC0058D08A

Прижимная чашка EAC0058D07A

Защитное кольцо EAC0058D15A

Большой конус EAM0005D25A

Средний конус EAM0005D24A

Малый конус EAM0005D23A

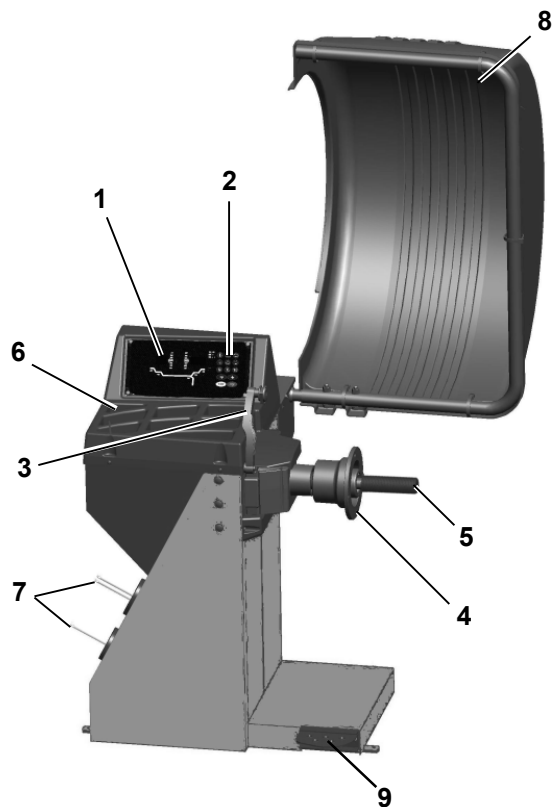
Груз для пользовательской калибровки EAM0005D40A

Клещи-молоток 8-04250A

Измеритель ширины диска EAA0247G21A



## 4.0 Устройство станда



4-1

См. Рисунок 4-1.

Функциональное описание станда:

1. **Дисплей**  
См. радел 4.1.
2. **Панель управления**  
См. радел 4.2.
3. **Внутренний измерительный рычаг**
4. **Фланец**
5. **Короткий вал**
6. **Отсеки для грузов**
7. **Места хранения конусов и крепежных гаек**
8. **Защитный кожух**
9. **Педадь тормоза**



4-2

См. Рисунок 4-2.

1. **Выключатель питания (ВКЛ./ВЫКЛ.)**
2. **Розетка питания**



## 4.1 Дисплей

См. Рисунки 4.1-1.

### 1. Указатели направления вращения плоскости коррекции.

Указатели показывают направление, в котором оператор должен вращать колесо (вручную) после операции балансировки.

### 2. Индикатор положения установки грузов (WAP).

Индикатор загорается, когда колесо находится в правильном положении для установки грузов. В дальнейшем этот индикатор будет обозначаться, как индикатор WAP. Перед установкой груза проверьте выбранный режим балансировки!

### 3. Дисплей.

В зависимости от этапа выполняемой программы на дисплее отображается информация о размерах диска, балансировочных грузах, а также коды ошибок и т.д.

### 4. Индикатор единицы массы "oz." (унция).

Индикатор загорается, если масса отображается в унциях вместо граммов.

### 5. Индикатор динамического и статического режима балансировки мотоциклетных колес.

Индикатор загорается при выборе программы балансировки мотоциклетных колес или программы балансировки с одним грузом (статический режим).

### 6. Компенсация фланца.

Индикатор загорается при активации функции компенсации фланца.

### 7. Индикатор положения установки грузов.

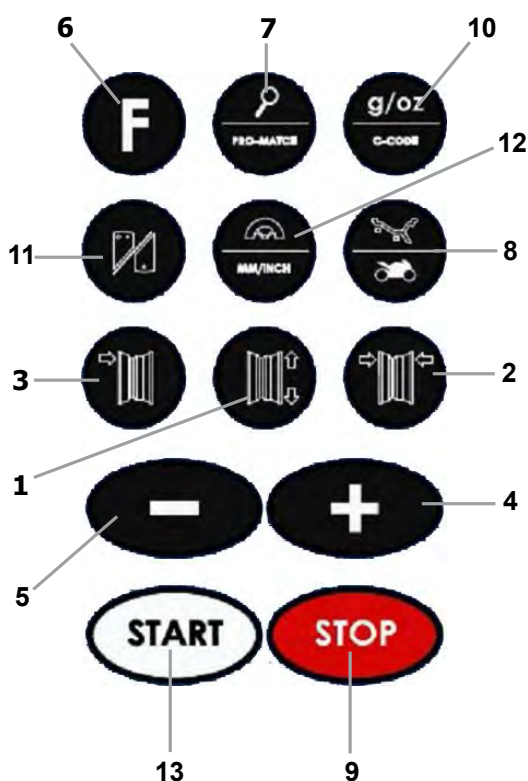
Установите пружинный груз в указанном положении на ободу колеса, когда загорится индикатор положения установки груза (WAP) для данной плоскости.

### 8. Индикатор положения установки грузов.

Установите клеевой груз в указанном положении на ободу колеса, когда загорится индикатор положения установки груза (WAP) для данной плоскости.

## 4.2 Панель управления

См. Рисунок 4.2-1.



4.2-1

### 1. Клавиша диаметра с индикатором.

Выбор режима установки диаметра колеса. При нажатии клавиши загорается индикатор диаметра и подается звуковой сигнал. На дисплее отображается текущее значение диаметра, которое можно редактировать.

### 2. Клавиша ширины с индикатором.

Выбор режима установки ширины колеса. При нажатии клавиши появляется знак [|- -|], представляющий ширину диска, и подается звуковой сигнал. На дисплее отображается текущее значение ширины, которое можно редактировать.

### 3. Клавиша расстояния с индикатором.

Выбор режима измерения расстояния. При нажатии клавиши появляется знак ---| или текущее значение расстояния, и подается звуковой сигнал.

### 4. Клавиша «+».

Увеличение вводимого значения (например, диаметра обода, расстояния, ширины). При удерживании клавиши значение увеличивается автоматически.

### 5. Клавиша «-».

Уменьшение вводимого значения (например, диаметра обода, расстояния, ширины). При удержании клавиши значение уменьшается автоматически.

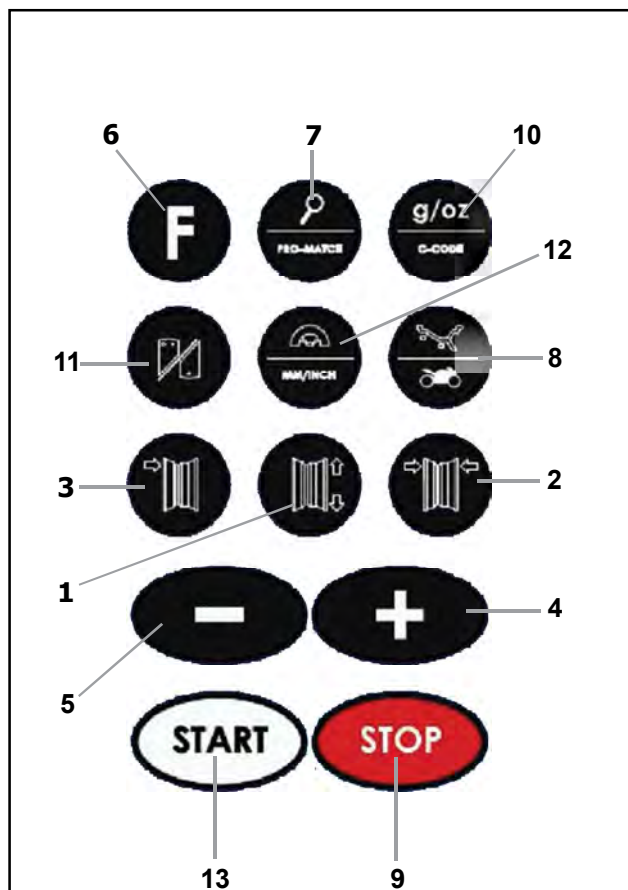
### 6. Функциональная клавиша.

Активирует вторую функцию клавиш, имеющих более одной функции (функция указана графическим символом в нижней части клавиши). При нажатии этой клавиши в левой части дисплея появляется буква F, и исчезает при нажатии одной из функциональных клавиш. Знак F на дисплее также исчезает при повторном нажатии функциональной клавиши (иногда используется в качестве клавиши ввода).

### 7. Клавиша точной индикации (Fine) (Лупа)

Используется для выбора точности показаний между нормальной, т.е. 25, 50 или 100 г (0,5, 1 или 2 унции) в зависимости от зарегистрированного значения и высокой, т.е. 10 г (0.5 унции) независимо от зарегистрированного значения. Стенд подает звуковой сигнал. Для возврата к нормальной точности отпустите клавишу. С помощью сочетания клавиш F+Fine активируется режим оптимизации и минимизации для автомобильных колес. Стенд подает звуковой сигнал.

Для возврата к нормальной точности отпустите клавишу. С помощью сочетания клавиш F+Fine активируется функция PRO MATCH, процедура оптимизации и минимизации.



4.2-1

**8. Клавиша выбора режима установки груза**  
Используется для выбора требуемого режима установки груза. Стенд подает звуковой сигнал. С помощью сочетания клавиш F + Клавиша выбора режима установки груза активируется режим балансировки мотоциклетных колес.

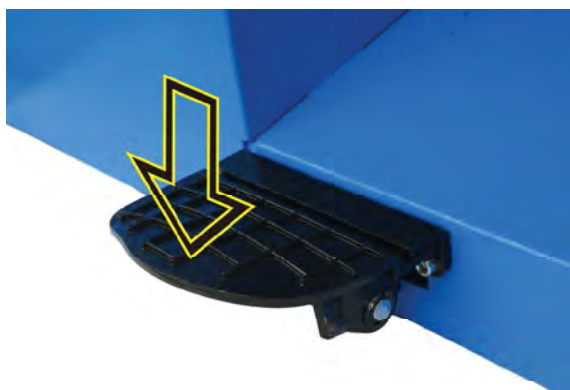
**9. Клавиша остановки.**  
Используется для остановки вращения колеса. Клавиша STOP также используется для аварийной остановки.

**10. Клавиша g/oz.**  
Переключение единиц для вывода показаний с граммов на унции и наоборот. С помощью сочетания клавиш F+g/oz активируются функции С-кодов, специальные пользовательские функции.

**11. Клавиша статического/динамического режима.**  
Переключение между динамическим и статическим режимами. С помощью сочетания клавиш F + Клавиша статического/динамического режима активируется функция балансировки с использованием клеевого груза на внутренней стороне шины. На панели загорается светодиодный индикатор INT.

**12. Клавиша активации режима разделения грузов (SWM) и переключения единиц измерения (мм/дюймы)**  
Используется для активации режима скрытой установки грузов с разделением. Данный режим можно активировать только после активации режима установки груза ALU2P/ALU3P. В сочетании с клавишей "F" используется для переключения с дюймов (настройка по умолчанию) на миллиметры и наоборот.

**13. Клавиша запуска.**  
Запуск вращения колеса.



4.2-2

### 4.3 Блокировка главного вала

Рис. 4.2-2 Педаль блокировки главного вала

Главный вал блокируется нажатием педали. Эта функция облегчает затяжку и ослабление зажимной гайки и удерживает колесо в положении коррекции для правильной установки балансировочных грузов.

**Примечание:**

Данная блокировка предназначена только для облегчения ориентирования колеса и не должна использоваться для торможения главного вала.

## 5.0 Эксплуатация

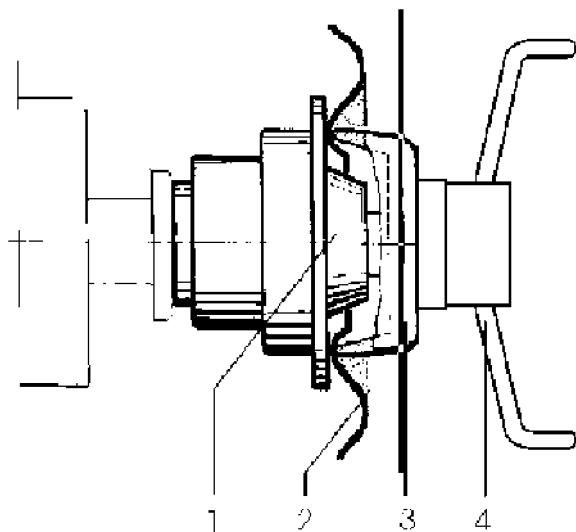
В данном разделе описывается порядок работы со стендом при балансировке колес.

В первую очередь будут представлены стандартные режимы балансировки.

Специальные режимы и функции указаны в разделе 5.4 и далее.

Перед началом работы следует изучить:

- возможные источники опасности, см. раздел 1
- устройство стенда, см. раздел 4.



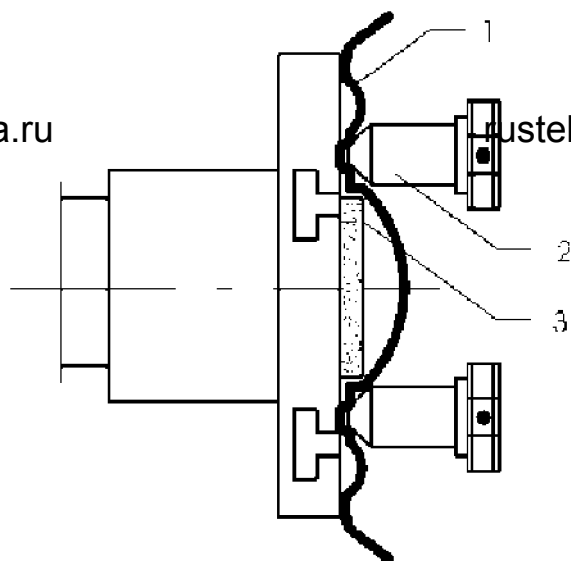
5.1-4

### 5.1. Установка автомобильного колеса

На Рис. 5.1-4 представлена схема фиксации стандартного колеса легкового автомобиля с помощью адаптера через центральное отверстие.

На Рис. 5.1-5 представлена схема фиксации колеса легкового автомобиля через отверстия под штифты или колеса без центрального отверстия с помощью универсального зажимного адаптера.

Ассортимент и область применения зажимных приспособлений представлены в отдельных брошюрах.



5.1-5

Рис. 5.1-4 Зажимной адаптер для фиксации колес с центральным отверстием

- 1 Конус для колес легковых автомобилей
- 2 Диск
- 3 Зажимная головка с гайкой (быстросъемная гайка)
- 4 Гайка-барашек

Рис. 5.1-5 Универсальный адаптер для фиксации колес через отверстия под штифты или колес с закрытым диском. Данный адаптер в комплекте с подходящими центрирующими кольцами можно также использовать для фиксации колес с центральным отверстием.

- 1 Диск
- 2 Быстросъемная гайка
- 3 Центрирующее кольцо для установки колес с центральным отверстием (дополнительная опция).



## 5.2 Подготовка к работе

- Оператор должен ознакомиться с мерами предосторожности и возможными опасными ситуациями.
- Оператор должен иметь необходимую квалификацию для работы на стенде.
- После выключения стенда необходимо убедиться, что защитный кожух поднят, а измерительный рычаг находится в исходном (крайнем левом) положении.

### 5.2.1 Включение стенда

- При включении питания не держите клавиши нажатыми.
- См. Рисунок 5.2.1-1.
- Вставьте вилку кабеля питания в сетевую розетку.
  - Установите переключатель на розетке в положение "1".

**Примечание:** Если подается звуковой сигнал и стенд останавливает работу, или выводится код ошибки, см. раздел 7.0.

После звукового сигнала стенд выполнит самодиагностику.

На дисплее появляются указатели мест установки грузов в зависимости от выбранного режима (по умолчанию). См. Пример на Рисунке 5.2.1-2.

Стенд готов к приему управляющих команд.

### 5.2.2 Аварийная остановка

См. Рисунок 5.2.2-1.

Для аварийной остановки стенда:

- **Нажмите клавишу STOP, чтобы задействовать электротормоз.**

В случае необходимости аварийной остановки из-за неожиданного действия стенда проанализируйте произошедшую ситуацию:

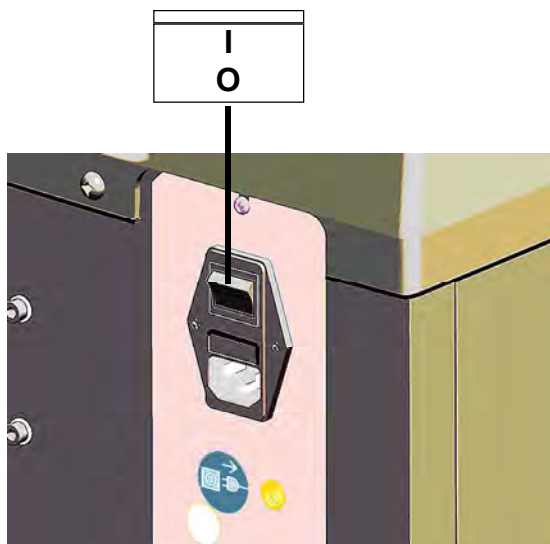
**Допустил ли оператор ошибку или забыл что-либо сделать?**

Скорректируйте введенные данные и продолжите работу. Никакие специальные действия в дальнейшем не требуются.

**Стенд выполнил непредвиденную операцию?**

- Повторно изучите соответствующие разделы.
- Подготовьте стенд к запуску:
  - отключите питание,
  - включите питание.
- Следуя указаниям руководства, повторите ввод команд.
- Если стенд не работает должным образом, незамедлительно обратитесь в сервисную службу:

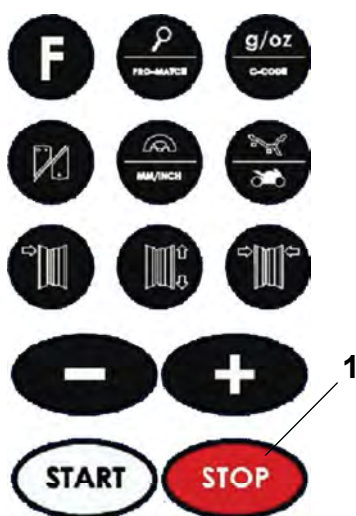
**⚠ ДАЛЬНЕЙШАЯ РАБОТА НА СТЕНДЕ ЗАПРЕЩАЕТСЯ.**



5.2.1-1



5.2.1-2



5.2.2-1



### 5.2.3 Выключение стенда

После завершения работы необходимо правильно выключить стенд:

- Снимите колесо со стенда.
- Снимите конусы и быстросъемную гайку с короткого вала. Проверьте внутреннюю и внешнюю поверхности конусов на повреждения. Состояние конусов очень важно для качественной балансировки.
- Проверьте резьбу быстросъемной гайки и короткого вала.
- Протрите резьбу и посадочные поверхности чистой, мягкой тканью.
- Храните конусы и быстросъемную гайку в специально отведенном месте.
- Отключите кабель питания от розетки.
- Проверьте кабель питания на повреждения и износ.
- Наведите порядок в местах хранения принадлежностей.
- Протрите дисплей и панель управления мягкой, сухой тканью.
- Уберите старые грузы и другие материалы из-под стенда. Стенд должен стоять только на своих трех опорах..

### 5.2.4 Настройки

После включения стенда на дисплей выводится режим установки грузов, настроенный по умолчанию. Если выводится другой режим установки грузов, см. раздел 5.3.2.

Единицы измерения, выводимые при включении стенда – дюймы, но единицы массы, выбранные перед выключением стенда (граммы/унции), остаются в памяти.

#### 5.2.4.1 Изменение единицы массы

Единица массы, заданная по умолчанию: грамм.

Независимо от того, вращается колесо, или нет, можно изменить единицу массы следующим образом.

См. Рисунок 5.2.1-1.

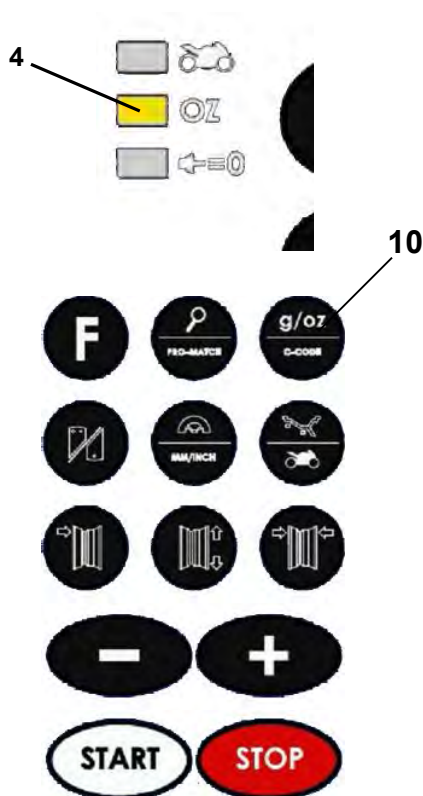
- Нажмите клавишу “-Gr/Oz” (граммы/унции) (10). Когда заданы унции, индикатор (4) горит ярким светом
- Для возврата к предыдущим единицам повторите эту же процедуру.

#### 5.2.4.2 Изменение единицы измерения

Единица диаметра и ширины по умолчанию: дюйм.

- Нажмите и удерживайте клавишу “F”, затем нажмите “-mm-inch”.

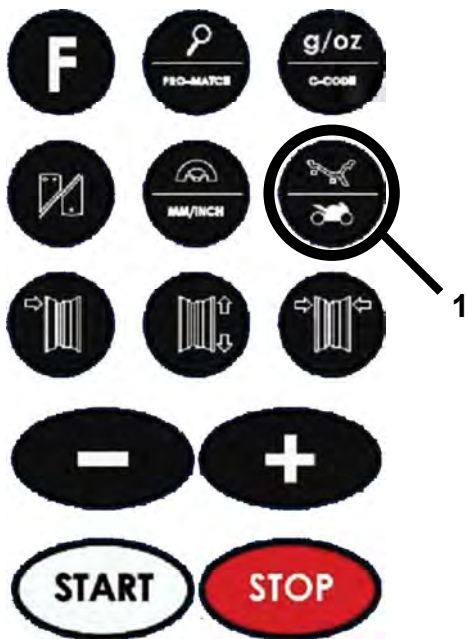
Для возврата к предыдущим единицам повторите эту же процедуру.



5.2.2-1

### 5.3 Процедура балансировки

На стенде всегда установлен автоматически выбранный режим балансировки. С помощью соответствующей клавиши (1 - Рис. 5.3-1) последовательно просмотрите возможные режимы установки грузов. Текущий режим установки грузов обозначен световым индикатором(-ами).



5.3-1

#### НОРМАЛЬНЫЙ РЕЖИМ

Используется для штампованных дисков.

#### Режим ALU

Используется для литых дисков или для установки одного или более клеевых грузов. Клеевые грузы должны устанавливаться вручную.

#### Режим скрытой установки грузов

Используется для литых дисков или при сложной балансировке.

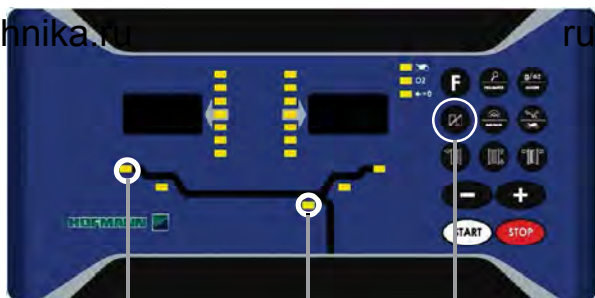
Клеевые грузы должны устанавливаться с помощью измерительного рычага, что, по сравнению с ручной установкой, обеспечивает более высокую точность.

**Примечание:** Если клеевой груз необходимо скрыть за двумя спицами, выберите режим разделения грузов перед установкой груза на правую плоскость. См. раздел 5.4.1.

#### СТАТИЧЕСКИЙ РЕЖИМ

Данный режим активируется клавишей 12, рис. 5.3-2. При этом начнут мигать два светодиода. Используется для небольших колес, для которых невозможна динамическая балансировка, например: колеса мопедов. Расчет "левых" и "правых" грузов не предусмотрен.

Установите колесо, следуя указаниям раздела 5.1 и выберите соответствующий режим.



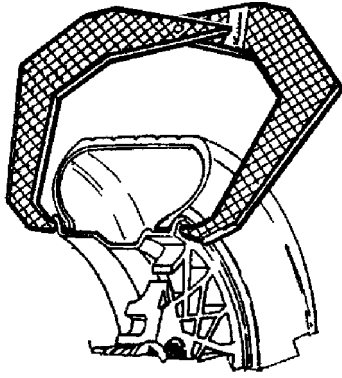
5.3-2

### 5.3.1 Ввод данных диска

Размеры могут быть определены вручную и потом введены с клавиатуры.

Размер	Единицы измерения
диаметр:	дюймы (по умолчанию) или мм.
ширина:	дюймы (по умолчанию) или мм.
расстояние:	миллиметры.

Для изменения единиц измерения следуйте указаниям раздела 5.2.4.2.

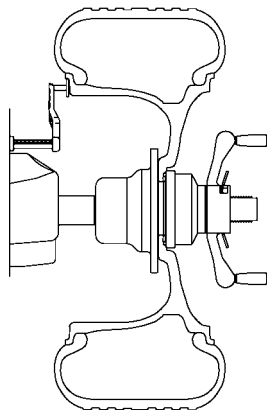


5.3.1-1

#### РУЧНОЙ ввод данных

Ручной ввод данных может потребоваться только в случае неисправности измерительного рычага. В этом случае:

- Диаметр диска или шины.
  - Посмотрите значение номинального диаметра, указанное на самом диске или шине.
  - Нажмите кнопку диаметра на панели управления. Отобразится последнее введенное значение.
  - Введите вышеупомянутое значение с помощью соответствующих клавиш (см. Раздел 4.2). Выберите другую единицу измерения для редактирования (при необходимости) или запустите вращение колеса.
  
- Ширина диска
  - Определите ширину диска вручную с помощью измерителя ширины диска (см. Рис. 5.3.1-1) или прочитайте значение на диске (если указано).
  - Нажмите клавишу ширины обода.
  - Введите значение вручную с помощью клавиатуры.
  
- Расстояние:
  - Установите измерительный рычаг, как описывается выше для стадии ввода диаметра диска в ходе операции автоматического ввода данных.
  - Определите величину вылета рычага по линейке.
  - Введите вышеупомянутое значение с помощью соответствующих клавиш.



5.3.1-2



### 5.3.2 Балансировка

В данном разделе описывается порядок балансировки колеса.

Дополнительная информация:

ввод данных диска	раздел 5.3.1
запуск вращения колеса	раздел 5.3.3
установка грузов	раздел 5.3.4
контрольный запуск	раздел 5.3.5

#### 5.3.2.1 Нормальный режим

Обозначение режима на дисплее – рис. 5.3.2.1-1. На рис. 5.3.2.1-2 обозначена точка отсчета на диске.

- Установите следующие размеры:
  - Диаметр диска в точке отсчета.
  - Ширина диска.
  - Расстояние до точки отсчета.
- После ввода значений приведите колесо во вращение.
- Установите пружинные грузы в указанных местах в положении «12 часов».
- Выполните контрольный запуск колеса.

#### 5.3.2.2 Режимы ALU

Режим ALU используется при установке одного или нескольких клеевых грузов.

Обозначения режимов на дисплее:

- ALU1 - рис. 5.3.2.2-1.
- ALU2 - рис. 5.3.2.2-2.
- ALU3 - рис. 5.3.2.2-3.
- ALU4 - рис. 5.3.2.2-4.
- ALU5 - рис. 5.3.2.2-5.

- Установите следующие размеры:
  - Диаметр диска в точке отсчета.
  - Ширина обода.
  - Расстояние до точки отсчета.

Примечание: В режимах ALU2 и ALU3 правая плоскость соответствует передней поверхности реборды обода. Груз должен устанавливаться в этой плоскости, отклонения которой должны компенсироваться увеличением или уменьшением массы груза. См. рис. 5.3.2.2-6.

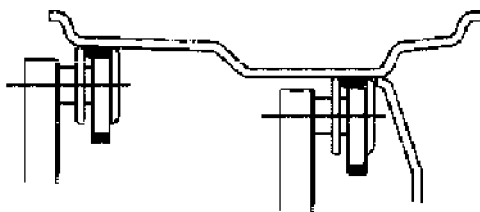
- После ввода значений приведите колесо во вращение.
- Установите пружинные/клеевые грузы в указанных местах в положении «12 часов».
- Выполните контрольный запуск колеса.



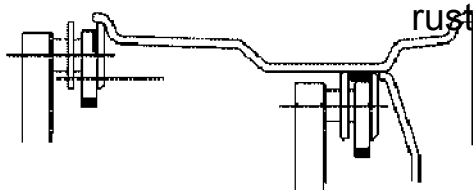
5.3.2.3-1



5.3.2.3-2



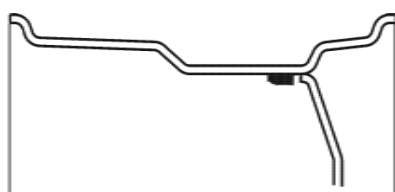
5.3.2.3-3(1)



5.3.2.3-3(2)



5.3.2.4-1



5.3.2.4-2

### 5.3.2.3 Режимы Alu2 и Alu3

Данные режимы используются для более точной балансировки при установке грузов за спицами или при балансировке особых типов колес (PAX, TRX, CTS и т.д.).

Обозначение режима на дисплее:

HWM1: См. Рисунок 5.3.2.3-1.

Два клеевых груза.

HWM2: См. Рисунок 5.3.2.3-2.

Левая плоскость: пружинный груз

Правая плоскость: клеевой груз.

**Примечание:** Режимы сопровождаются включением соответствующих индикаторов.

На Рисунках 5.3.2.3-3 (1) и (2) обозначены соответствующие точки отсчета на диске.

Расстояние между точками смещения левой и правой плоскостей должно быть не менее 77 мм (3").

**Примечание:** Для балансировки колес PAX (только режим HWM1):

- Выберите миллиметры в качестве единиц измерения (раздел 5.2.4.2).
- Диаметр диска можно установить только на предварительно заданные значения. Введите размеры.
- После ввода значений приведите колесо во вращение.

Устанавливайте **клеевые грузы** только в указанных местах. Проверьте соответствие расстояния до места установки груза, когда на дисплей будет выведено значение "0", и будет подан звуковой сигнал.

- Установите груз на левой плоскости.

**Примечание:** Если груз необходимо разделить и установить точно за двумя спицами, выберите режим разделения грузов (SWM). См. раздел 5.12.

- Установите груз на правой плоскости.
- Выполните контрольный запуск колеса.

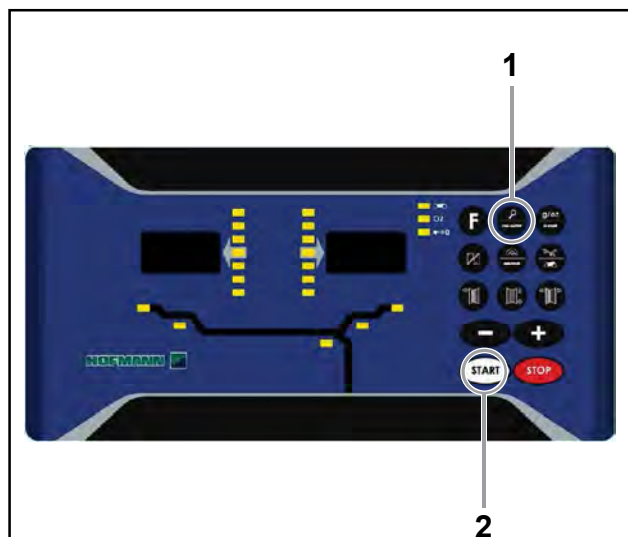
### 5.3.2.4 Статическая балансировка

В данном режиме определяется и корректируется только статический дисбаланс. Обозначение режима на дисплее – рис. 5.3.2.4-1.

На рис. 5.3.2.4-2 обозначена рекомендуемая точка отсчета.

- Установите следующие размеры:
  - Диаметр диска в точке отсчета.
  - Ширина. Если значение  $\leq 3"$ , то введите 3".
  - Расстояние до точки отсчета.
- После ввода значений приведите колесо во вращение.
- Установите пружинный или клеевой груз в положении «12 часов».
- Выполните контрольный запуск колеса.





5.3.3-1

### 5.3.3 Запуск вращения колеса

Перед запуском необходимо ввести параметры колеса и тип диска.

Если код С13 установлен на "1";

- Опустите защитный кожух.

Если код С13 установлен на "0";

- Опустите защитный кожух и нажмите клавишу START.

Двигатель запускается, колесо начинает вращаться. Колеса должны вращаться в правую сторону, если смотреть со стороны стенда, на котором они установлены.

Цикл измерения закончится после того, как загорятся указатели направления вращения. Стенд подаст звуковой сигнал. Тормоз сработает автоматически и колесо остановится.

На дисплее будут показаны требуемые значения массы балансировочных грузов. Получить более точное значение можно с помощью клавиши точной индикации (1, Рисунок 5.3.3-1).

- Поднимите кожух защиты колеса в вертикальное положение.

### 5.3.4 Установка балансировочных грузов

Возможны следующие типы грузов и методы их установки:

- пружинные грузы.
  - клейвые грузы.
- Ручная установка.

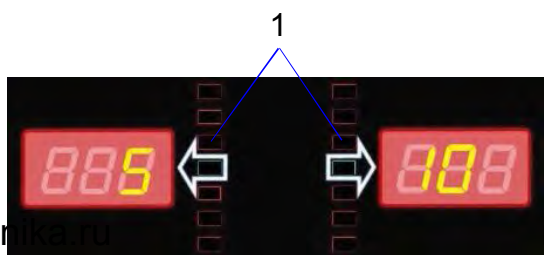
**Примечание:** Ручная установка грузов должна всегда производиться точно перпендикулярно валу (положение «12 часов»).

После запуска вращения колеса следите за указателями направления вращения для левой плоскости колеса (1-Рисунок 5.3.4-1):

- Медленно вращайте колесо вручную (например, против часовой стрелки), пока не загорятся три верхних светодиодных индикатора (1-Рисунок 5.3.4-2).
- Продолжайте вращать колесо, пока все светодиодные индикаторы не погаснут последовательно, в направлении центра.

Когда будет достигнуто правильное положение для установки груза, загорится только один зеленый светодиодный индикатор в центре (Рисунок 5.3.4-3).

**Примечание:** При правильном угловом положении колеса будут гореть все указатели направления. Если колесо перекручено, то загорятся индикаторы другой половины. См. Рисунок 5.3.4-4). Колесо следует осторожно повернуть назад.



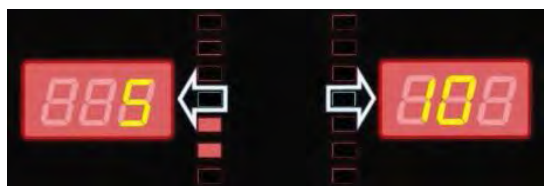
5.3.4-1



5.3.4-2

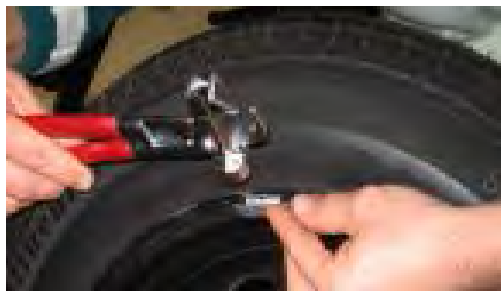


5.3.4-3



5.3.4-4





5.3.4-5



5.3.4-6

На дисплей выводится необходимая масса балансировочного груза для данной плоскости.

- Вращайте колесо вручную, пока не будет достигнуто положение установки груза.

#### **Установка пружинного груза.**

См. Рисунок 5.3.4-5.

- Пружинный груз всегда должен устанавливаться в положении «12 часов».
- Губка груза должна располагаться на закраине обода. Используйте клещи-молоток для установки груза.

В СТАТИЧЕСКОМ режиме используется только левая часть дисплея.

#### **Установка клеевого груза.**

**Только для СТАТИЧЕСКОГО режима и режимов ALU:**

См. Рисунок 5.3.4-6.

- Установите груз на ободу в положении «12 часов».

### 5.3.5 Контрольный запуск колеса

После установки грузов рекомендуется выполнить контрольный запуск.

- Запустите вращение колеса.

При правильной балансировке колеса на дисплее будут отображаться значения "000" для обеих плоскостей. Для проверки остаточного дисбаланса:

- Нажмите клавишу точной индикации.
- Поверните колесо вручную.

На дисплее будет показана требуемая масса груза.

Примечание: Оператор должен принять решение о необходимости установки груза указанной массы.

### 5.3.6 Пересчет результатов

После запуска вращения колеса можно ввести новые данные диска и выбрать другой режим установки груза. Результаты будут пересчитаны автоматически, если это возможно.

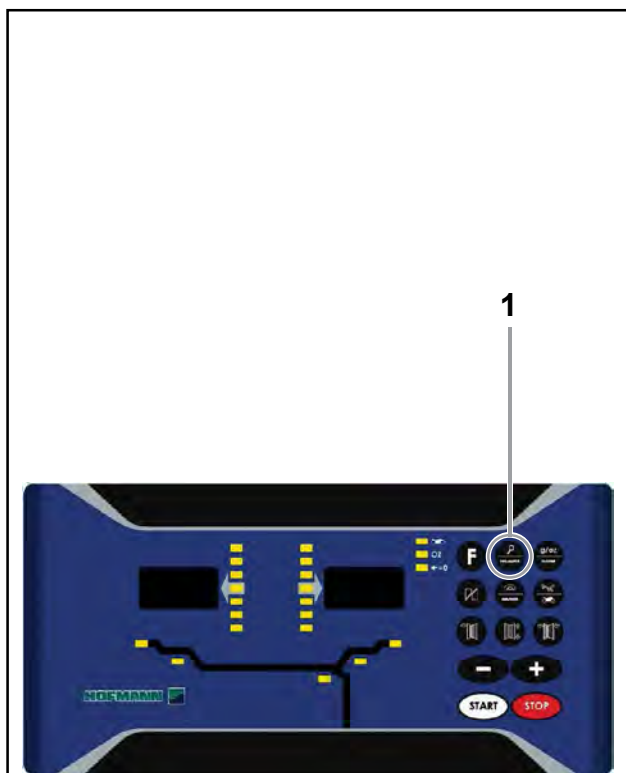
#### Смена режима установки груза

- При переключении режимов - НОРМАЛЬНЫЙ, ALU и СТАТИЧЕСКИЙ: никаких дополнительных действий не требуется.

- Используйте клавишу точной индикации «**Fine**» (Рисунок 5.3.6-1) (**Луна**) для переключения между режимом установки грузов и режимом ввода данных.
- Введите новые контрольные точки для данной плоскости.
- Установите балансировочные грузы.

Порядок пересчета:

- Выберите необходимый режим установки грузов. При необходимости проверьте и/или отредактируйте данные диска или плоскости.
- Поверните колесо в положение установки груза для левой плоскости и установите груз.
- Поверните колесо в положение установки груза для правой плоскости и установите груз.
- Выполните контрольный запуск колеса.



5.3.5-1

## 5.4 Специальные режимы

Клавиша **F** позволяет оператору последовательно выбирать следующие режимы:

- Режим разделения грузов (SWM),
- Режим минимизации.

### 5.4.1 Режим разделения грузов

Данный режим доступен только после балансировки колеса в режиме скрытой установки грузов (HWM) с величиной дисбаланса в правой плоскости  $\geq 10$  г.

**Примечание:** Клавиша точной индикации «Fine» в данном режиме не работает.

Установите данный режим, чтобы «скрыть» грузы правой плоскости за двумя спицами, находящимися ближе всех к расчетному месту установки груза. Таким образом, грузы не будут видны «снаружи».

Следует принять во внимание следующие ограничения (см. Рисунок 5.4.1-1):

- Максимальный общий угол между грузами  $120^\circ$ .
- оба угла (от «видимого» до «невидимого» мест установки грузов) должны быть больше  $0^\circ$ .
- Установку грузов производить на левой плоскости колеса.
- Не устанавливайте грузы на правой плоскости. Вместо этого, в рекомендуемом месте установки груза нажмите клавишу **SWM** (спица) (5) (Рисунок 5.4.1-2). Появится сообщение «S1».
- Вращайте колесо, пока одна из спиц не окажется в положении 12 часов вблизи места установки груза.

- Нажмите клавишу **SWM** (5 Рисунок 5.4.1-2), появится сообщение «S2».
- Вращайте колесо, пока соседняя спица не окажется в положении 12 часов.
- Нажмите клавишу **SWM** (5 Рисунок 5.4.1-2). Таким образом, масса груза будет разделен на две части.

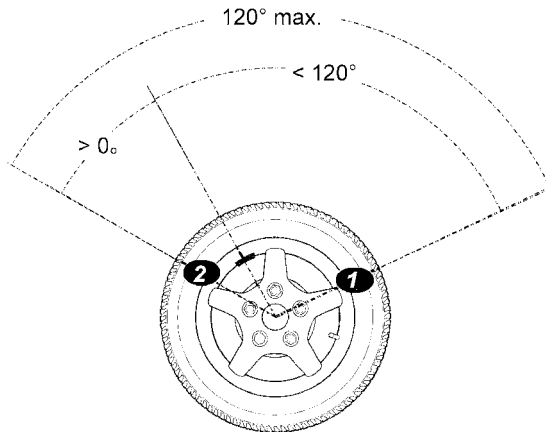
Теперь на дисплее будут показаны значения массы грузов в указанных точках.

### 5.4.2 Оптимизация / минимизация массы грузов

**Примечание:** процедура оптимизации, в основном, используется для колес легковых автомобилей, хотя также возможна для колес грузовиков.

#### Общая информация

Оптимизация является наиболее усовершенствованной процедурой подгонки. Для оптимизации шина устанавливается на диске в положении, выбранном в соответствии с результатами различных измерений. Обычно, это приводит к дополнительному уменьшению радиального и осевого биения, повышая плавность хода, насколько это возможно. Кроме того, это позволяет уменьшить массу балансировочных грузов.



5.4.1-1



5.4.1-2

Если процедура оптимизации не требуется, то можно произвести минимизацию массы балансируемых грузов (называемую «подгонкой»).

Например, когда на диске отсутствуют дефекты, т.е. дисбаланс обусловлен только неровностями шины. В таких случаях, дисбаланс диска можно совместить с дисбалансом шины таким образом, чтобы они компенсировали друг друга. В результате расчета масса балансируемого груза получается минимальной.

#### Инструкции по выполнению процедур оптимизации / минимизации массы (Рис. 5.4.2-1)

Во время шиномонтажных операций, необходимых при выполнении процедур оптимизации / минимизации, на балансирующем стенде может работать другой оператор.

Для этого нужно приостановить выполнение программы оптимизации / минимизации нажатием клавиши STOP (4). Система управления стенда сохранит текущий этап программы, размеры диска и результаты всех выполненных до этого момента измерений.

Продолжить выполнение программы оптимизации / минимизации можно нажатием клавиши F (1). Выполнение программы продолжится с того шага, во время которого она была приостановлена, вместе с соответствующими результатами измерений, и можно будет продолжить оптимизацию балансировки / минимизацию массы груза. Если приостановить цикл измерения нажатием клавиши STOP (например, для того, чтобы закрепить колесо прочнее или при аварийной ситуации), то стенд вернется к следующему этапу программы. Установив колеса в исходное положение, можно продолжить прерванную операцию оптимизации балансировки / минимизации массы груза.

При остановке работы стенда нажатием клавиши STOP на дисплей выводятся данные последнего цикла измерения. Для возобновления программы оптимизации/минимизации просто нажмите кнопку PRO-MATCH (2).

Цикл измерения во время программы оптимизации / минимизации всегда запускается нажатием клавиши START (3). В этом случае не доступен режим запуска цикла измерения закрытием защитного кожуха. Цикл оптимизации / минимизации отменяет компенсацию зажимных приспособлений колеса.

#### Программа оптимизации балансировки

Ниже представлены программы оптимизации балансировки (код OP) и минимизации массы грузов (код UN).

#### Оптимизация балансировки

Если после цикла измерения статический дисбаланс и/или величина дисбаланса на левой или правой плоскости больше 30 г., выполните автоматическую оптимизацию с помощью клавиш **F+PRO-MATCH**.

- Перед оптимизацией проверьте правильность ввода размеров диска.

В дальнейшем, скорректировать данные будет невозможно.

- Снимите шину и установите диск (без шины) на стенд для проведения цикла компенсации.

rustehnika.ru

rustehnika.ru

rustehnika.ru



5.4.2-1

- Нажмите кнопку **PRO-MATCH** (2).

Появится сообщение «OP.1».

Во всех случаях, когда на чертеже изображен знак ниппеля на закраине обода, нужно переместить шину на диске и нажать клавишу PRO-MATCH (2) для установки положения ниппеля (точно над главным валом, перпендикулярно ему).

- Поверните колесо таким образом, чтобы ниппель оказался точно над главным валом, перпендикулярно ему.
- Нажмите клавишу PRO-MATCH (2), чтобы записать в память положение ниппеля.

Появится сообщение «OP.2».

Неправильно введенное положение ниппеля можно исправить позднее.

### Минимизация массы груза

Если оптимизация не требуется и достаточно выполнить только процедуру минимизации массы груза (т.е. без компенсации диска при снятой шине), то порядок действий будет следующим:

- Установите колесо в сборе (диск с шиной) на стэнд.
- Нажмите клавиши **F** (1) + **PRO-MATCH** (2), если нужно выполнить минимизацию отдельно от оптимизации.

Появится сообщение «OP.1».

- Нажмите клавишу **F** (1), чтобы запустить программу минимизации.

Появится сообщение «Un.3». Запустите программу минимизации.

Во время выполнения программы OP.2 пропустить цикл компенсации. Нажатием клавиши **F** (1), перейдите к выполнению следующего этапа программы.

Появится сообщение «Un.4».

- продолжайте процедуру минимизации.

Положение ниппеля, введенное при OP.1, будет использовано автоматически.

### Продолжение оптимизации балансировки

- Нажмите клавишу **START** (3), чтобы начать цикл компенсации при снятой шине.

После цикла измерения появится сообщение «OP.3».

- Установите и накачайте шину (см. примечание ниже).

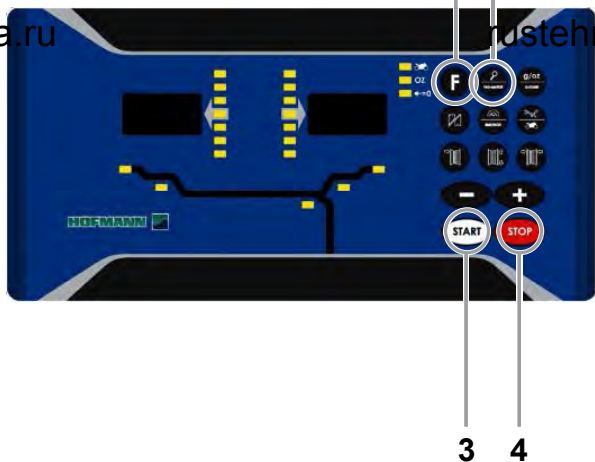
### Примечание

При выполнении монтажа и демонтажа шин (на шиномонтажном станке) и подгонки шины на диске необходима обильная смазка бортов шины, закраин и уступов обода диска. Каждый раз при изменении положения шины на диске необходимо накачивать шину с превышением давления (примерно до 3,5 бар), затем спускать до требуемого давления.

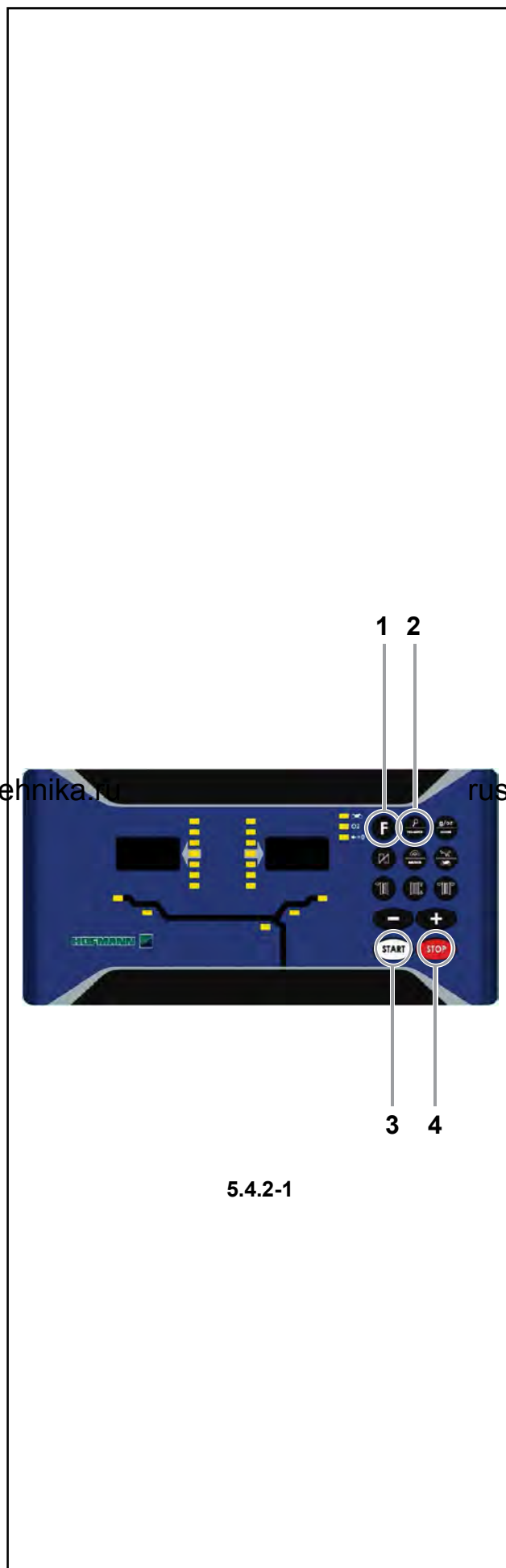
Следите за тем, чтобы центральная линия шины находилась в правильном положении.

- Установите колесо на стэнд.

rustehnika.ru



5.4.2-1



5.4.2-1

- Поверните колесо таким образом, чтобы ниппель оказался сверху, перпендикулярно главному валу.
- Нажмите клавишу **PRO-MATCH** (2), чтобы сохранить в памяти положение клапана.

Появится сообщение «OP.4».

- Нажмите клавишу **START**.

Выполняется цикл измерения. После цикла измерения на дисплее могут появиться два вида сообщений:

#### OP.5 - H1

Дальнейшая оптимизация не рекомендуется, но возможна.

#### OP.5 – Контрольная отметка

Продолжить программу оптимизации.

#### Сообщение OP.5 - H1

Если появляется сообщение OP.5 - H1, дальнейшая оптимизация не рекомендуется, т.к. измеренные значения, при которых рекомендуется оптимизация, находятся ниже предельного значения. Однако процедуру оптимизации можно продолжить, чтобы увеличить плавность хода и понизить дисбаланс ниже предельных значений (для автомобилей, работающих в критических условиях).

Продолжение процедуры оптимизации:

- Для продолжения программы оптимизации перейдите к этапу выполнения программы OP.5 – Контрольная отметка (см. на следующей странице).

Отмена процедуры оптимизации:

- Нажмите клавишу **STOP**, чтобы вернуться к программе балансировки колеса и отбалансировать колесо в соответствии с показаниями.

#### Сообщение OP.5 - Контрольная отметка

- После завершения цикла измерения установите колесо в положение согласно указателям направления и сделайте сверху отметку мелом перпендикулярно главному валу на правой стороне шины.
- Поверните шину на диске таким образом, чтобы отметка на ней совпала с ниппелем (используйте шиномонтажный станок).
- Установите колесо на балансировочный стенд и поверните его, чтобы ниппель оказался точно над главным валом, перпендикулярно ему.
- Нажмите клавишу **PRO-MATCH** (2), чтобы сохранить в памяти положение ниппеля.

Появится сообщение «OP.6».

- Нажмите клавишу **START**.

После завершения цикла измерения на дисплее может появиться одно из четырех сообщений:

#### === - OP.7

Продолжить оптимизацию. Рекомендуется перевернуть шину на диске.

#### OP.7 - ===

Продолжить оптимизацию. Рекомендуется повернуть шину вдоль диска.

#### H0

Оптимальные условия достигнуты и не могут быть улучшены.



## Н2

Плавность хода не может быть улучшена.

Однако, можно дополнительно подогнать шину по диску для получения значительной минимизации массы груза (т.е. балансировочные грузы меньшей массы) без негативных последствий для плавности хода.

В зависимости от показаний стенда возможны несколько вариантов продолжения программы. Эти варианты описываются ниже.

### Сообщение === - OP.7

Перевернуть шину на диске (вращаются полоски левой шкалы).

**Вариант 1:** Переверните шину на диске (стандартная программа).

- Поверните колесо согласно левым указателям направления вращения и сделайте сверху двойную отметку перпендикулярно главному валу на левой стороне шины.

- Снимите колесо со стенда.

- Переверните шину и установите таким образом, чтобы двойная отметка совпала с ниппелем.

- Установите колесо на стенд, так чтобы ниппель находился точно над главным валом, перпендикулярно ему.

- Нажмите клавишу **PRO-MATCH** (2), чтобы сохранить в памяти положение ниппеля.

Появится сообщение «OP.8».

- Нажмите клавишу **START** (3) (контрольный запуск).

Если процедура оптимизации балансировки (плавности хода) выполнена правильно (согласно циклу программы), то после контрольного запуска стенда дисбаланс вернется в установленный ранее режим установки грузов, и на дисплее будет показан остаточный динамический дисбаланс колеса.

- Отбалансируйте колесо в соответствии с показаниями стенда. Оптимизация завершена, колесо отбалансировано.

### Сообщение E9

Сообщение «E9» означает, что во время цикла оптимизации произошла минимум одна ошибка. Нажмите клавишу **STOP** (4), чтобы выйти из программы оптимизации и при необходимости повторите ее.

### Вариант 2: Не переворачивайте шину

- Нажмите клавишу F (1).

Результаты будут пересчитаны.

Появится сообщение OP.7 - = = или H0 или H2

- Для перехода к этапу === - OP.7 (переворот шины) нажмите клавишу F (1) еще раз.

### Вариант 3: Отмена оптимизации

- Нажмите клавишу **STOP** (4), чтобы выйти из программы оптимизации и вернуться к балансировке.

На дисплей будут выведены показания дисбаланса.

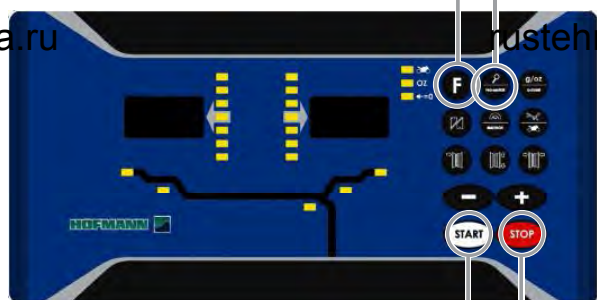
- Отбалансируйте колесо в соответствии с показаниями.

### Сообщение OP.7 - ===

Поверните шину вдоль обода (полоски правой шкалы горят постоянно).

**Вариант 1:** Поверните шину вдоль обода (стандартная программа)

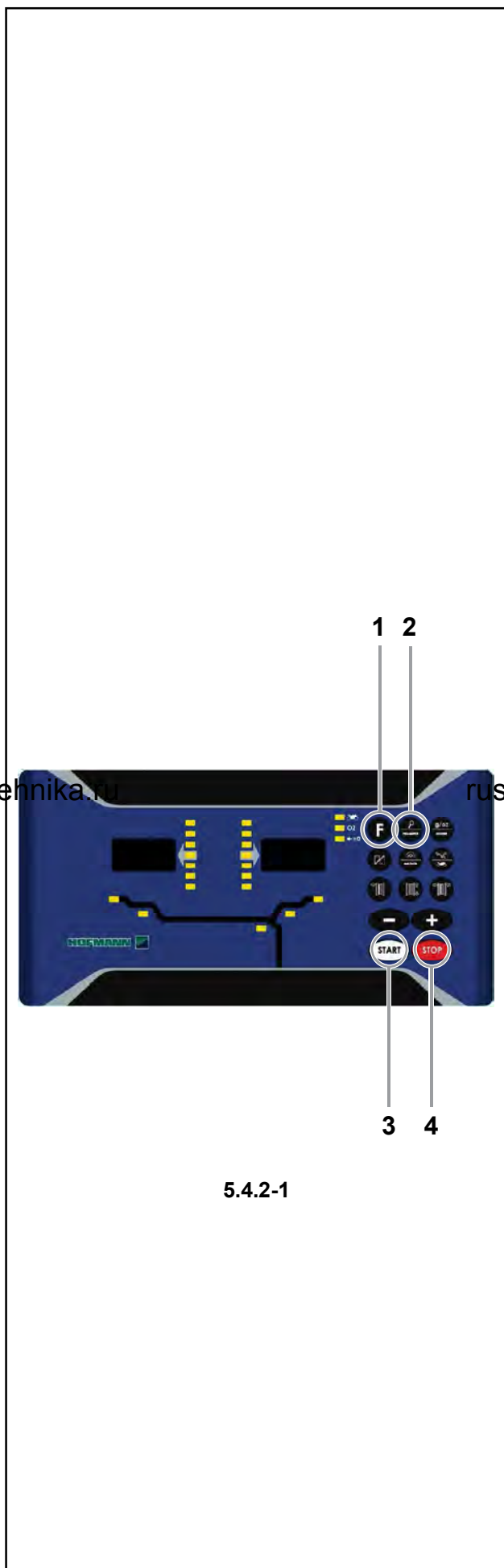
rustehnika.ru



1 2

3 4

5.4.2-1



5.4.2-1

- Поверните колесо согласно правым указателям направления вращения и сделайте сверху двойную отметку перпендикулярно главному валу на правой стороне шины.
  - Снимите колесо со стенда.
  - Поверните шину и установите таким образом, чтобы двойная отметка совпала с ниппелем.
  - Установите колесо на стенд, так чтобы ниппель находился точно над главным валом, перпендикулярно ему.
  - Нажмите клавишу **PRO-MATCH** (2), чтобы сохранить в памяти положение ниппеля.
- Появится надпись «OP.8».
- Нажмите клавишу **START** (3) (контрольный запуск).

Если процедура оптимизации балансировки (плавности хода) выполнена правильно (согласно циклу программы), то после контрольного запуска стенд автоматически вернется в установленный ранее режим установки грузов, и на дисплее будет показан остаточный динамический дисбаланс колеса.

- Отбалансируйте колесо в соответствии с показаниями стенда. Оптимизация завершена, колесо отбалансировано.

#### Сообщение E9

Сообщение «E9» означает, что во время процедуры оптимизации произошла минимум одна ошибка. Нажмите клавишу **STOP** (4), чтобы выйти из программы оптимизации и при необходимости повторите ее.

#### Вариант 2: не поворачивайте шину

- Нажмите клавишу **STOP** (4), чтобы выйти из программы оптимизации и вернуться к балансировке. На дисплей будут выведены показания дисбаланса.
- Отбалансируйте колесо в соответствии с показаниями.

#### Сообщение H0

- Нажмите клавишу **STOP** (4), чтобы выйти из программы оптимизации и вернуться к программе балансировки.

На дисплей будут выведены показания дисбаланса.

- Отбалансируйте колесо в соответствии с показаниями.

Оптимальная оптимизация балансировки достигнута и не может быть улучшена.

#### Сообщение H2

Плавность хода не может быть улучшена. Однако можно выполнить минимизацию массы груза (сообщения с кодом UN).

#### Вариант 1: Минимизация массы груза

- Нажмите кнопку **F**, чтобы продолжить программу. В результате, появится сообщение === - Un.7 или Un.7 - ===

#### Вариант 2: Отмена оптимизации

- Нажмите клавишу **STOP** (4), чтобы выйти из программы и вернуться к балансировке.

На дисплей будут выведены показания дисбаланса.

- Отбалансируйте колесо в соответствии с показаниями.

**Программа минимизации массы груза**

Если процедура компенсации диска без шины была отменена и нажата клавиша **F** (1) для возврата в программу минимизации (сообщение Un.), то порядок действий будет следующим:

- Установите колесо.
- Поверните колесо, так чтобы ниппель находился точно над главным валом, перпендикулярно ему.
- Нажмите кнопку **PRO-MATCH** (2), чтобы записать в память положение ниппеля.

Появится сообщение «Un.4».

- Нажмите клавишу **START** (3).

После завершения цикла измерения на дисплее могут появиться два вида сообщений:

**Un.5 - H1**

Дальнейшая минимизация не рекомендуется, но возможна.

**Un.5 – Контрольная отметка**

Продолжить выполнение программы.

**Сообщение Un.5 - H1**

Если появляется сообщение Un.5 - H1, дальнейшая минимизация не рекомендуется, т.к. измеренные значения находятся в пределах допусков. Однако процедуру минимизации можно продолжить, чтобы получить незначительное улучшение (например, для автомобилей, работающих в критических условиях).

Продолжение процедуры минимизации:

- Для продолжения перейдите к этапу выполнения программы Un.5 – Контрольная отметка.

- Отмена процедуры минимизации:
  - Нажмите клавишу **STOP**, чтобы вернуться к программе балансировки колеса и отбалансировать колесо в соответствии с показаниями.

**Сообщение Un.5 – Контрольная отметка**

- После завершения цикла измерения установите колесо в положение, соответствующее указателям направления вращения и сделайте сверху отметку мелом перпендикулярно главному валу на правой стороне шины.
- Поверните шину на диске таким образом, чтобы отметка на ней совпала с ниппелем (используйте шиномонтажный станок).
- Установите колесо на балансировочный стенд и поверните его, чтобы ниппель оказался вверху, перпендикулярно главному валу.
- Нажмите кнопку **PRO-MATCH** (2), чтобы сохранить в памяти положение ниппеля.

Появится сообщение «Un.6».

- Нажмите клавишу **START** (3).

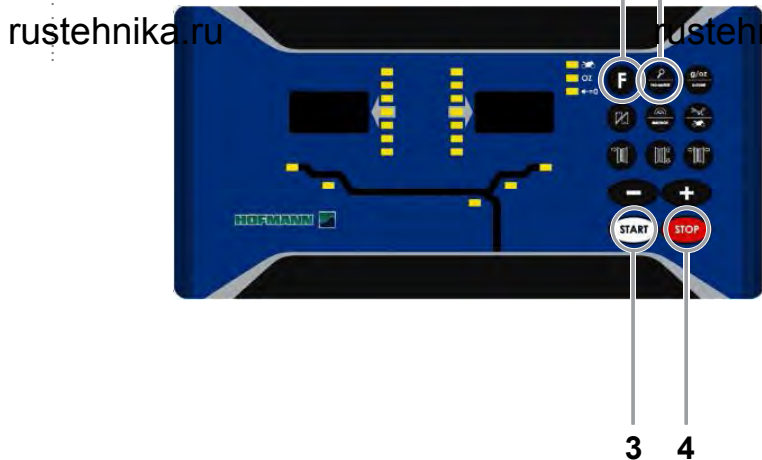
Стенд выполняет второй цикл измерения. После завершения цикла измерения на дисплее может появиться одно из трех сообщений:

**=== - Un.7**

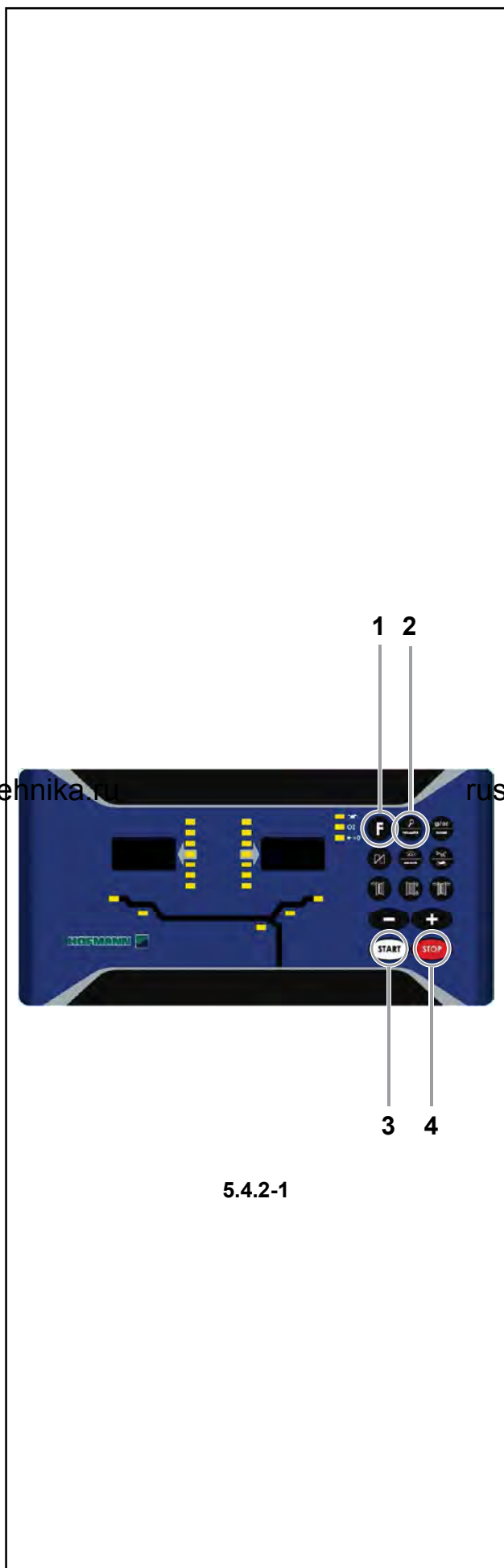
Продолжить программу минимизации UN. Рекомендуется перевернуть шину на диске.

**Un.7 - ===**

Продолжить программу минимизации UN. Рекомендуется повернуть шину вдоль диска.



5.4.2-1



5.4.2-1

**H0**

Оптимальная минимизация достигнута и не может быть улучшена.

В зависимости от показаний стенда возможны несколько вариантов продолжения программы. Эти варианты описываются ниже.

**Сообщение === - Un.7**

Перевернуть шину на диске (вращаются полоски левой шкалы).

**Вариант 1:** Переверните шину на диске (стандартная программа)

- Поверните колесо согласно левым указателям направления вращения и сделайте сверху двойную отметку перпендикулярно главному валу на левой стороне шины.
- Снимите колесо со стенда.
- Переверните шину и установите таким образом, чтобы двойная отметка совпала с ниппелем.
- Установите колесо на стенд, так чтобы ниппель находился точно над главным валом, перпендикулярно ему.
- Нажмите клавишу **PRO-MATCH** (2), чтобы сохранить в памяти положение ниппеля.

Появится сообщение «Un.8».

- Нажмите клавишу **START** (3) (контрольный запуск). Если процедура минимизации массы грузов выполнена правильно (согласно циклу программы), то после контрольного запуска стенд автоматически вернется в установленный ранее режим установки грузов, и на дисплее будет показан остаточный динамический дисбаланс колеса.

- Отбалансируйте колесо в соответствии с показаниями.

Минимизация завершена, колесо сбалансировано.

**Сообщение E9**

Сообщение «E9» означает, что во время цикла минимизации произошла минимум одна ошибка. Нажмите клавишу **STOP** (4), чтобы выйти из программы минимизации и при необходимости повторите ее.

**Вариант 2:** Не переворачивайте шину

- Нажмите клавишу **F** (1). Результаты будут пересчитаны. Появится сообщение Un.7 - = = = или H0
- Для перехода к этапу === - Un.7 (переворот шины) нажмите клавишу **F** (1) еще раз.

**Вариант 3:**

- Нажмите клавишу **STOP** (4), чтобы выйти из программы минимизации и вернуться к балансировке. На дисплей будут выведены показания дисбаланса.
- Отбалансируйте колесо в соответствии с этими показаниями.

**Сообщение Un.7 - ===**

Поверните шину вдоль обода (полоски правой шкалы горят постоянно).

**Вариант 1:** Поверните шину вдоль обода (стандартная программа)

- Поверните колесо согласно правым указателям направления вращения и сделайте сверху двойную отметку перпендикулярно главному валу на правой стороне шины.

- Снимите колесо со стенда.

- Поверните шину и установите таким образом, чтобы двойная отметка совпала с ниппелем.

- Установите колесо на стенд, так чтобы ниппель находился точно над главным валом, перпендикулярно ему.

- Нажмите клавишу **PRO-MATCH** (2), чтобы сохранить в памяти положение ниппеля.

Появится сообщение Un.8.

- Нажмите клавишу **START** (3) (контрольный запуск).

Если процедура минимизации массы грузов выполнена правильно (согласно циклу программы), то после контрольного запуска стенд автоматически вернется в установленный ранее режим установки грузов, и на дисплее будет показан остаточный динамический дисбаланс колеса.

- Отбалансируйте колесо в соответствии с показаниями.

Минимизация завершена, колесо сбалансировано.

#### Сообщение E9

Сообщение «E9» означает, что во время процедуры минимизации произошла минимум одна ошибка. Нажмите клавишу **STOP** (4), чтобы выйти из программы минимизации и при необходимости повторите ее.

#### Вариант 2: не поворачивайте покрышки

- Нажмите клавишу **STOP** (4), чтобы выйти из программы минимизации и вернуться к балансировке

На дисплее будут выведены показания дисбаланса.

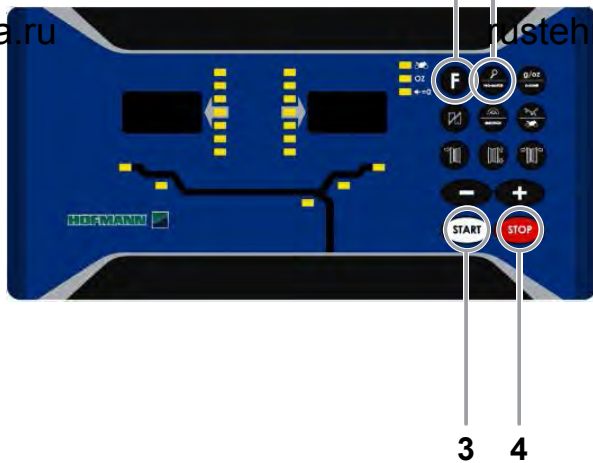
- Отбалансируйте колесо в соответствии с показаниями.

#### Сообщение H0

Оптимальная минимизация достигнута и не может быть улучшена.

- Нажмите клавишу **STOP** (4), чтобы вернуться к программе балансировки, и продолжайте работу в соответствии с показаниями.

rustehnika.ru



rustehnika.ru

rustehnika.ru

5.4.2-1

## 5.5 Специальные функции

В данном разделе описываются описаны все доступные оператору функции. Специальная функция – это «режим», который необязателен для правильной балансировки.

### 5.5.1 Функция защиты от скольжения

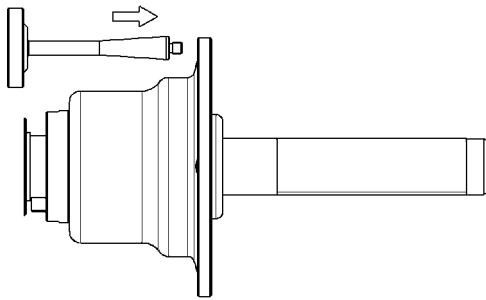
На колесах с ограниченной массой, скольжение может помешать выполнить рабочий цикл при нормальной скорости измерения.

Эту функцию стенда можно отключить на один рабочий цикл:

- **При опущенном защитном кожухе удерживайте нажатой клавишу START.**

**Примечание:** стенд начнет вращать колесо плавно, предотвращая скольжение, чтобы исключить появление сообщений об ошибке (E17).





5.6.1-1

## 5.6 Калибровка

В данном разделе описывается процедура калибровки стенда, выполняемая оператором.

### 5.6.1 Пользовательская калибровка

Если для балансировки одного колеса приходится выполнять несколько циклов измерения, при которых значения массы грузов и места их расположения постоянно меняются, то, чаще всего, это говорит о неточности измерения.

В этом случае, оператор может откалибровать стенд. Для выполнения так называемой "пользовательской калибровки" оператору потребуется калибровочный груз (№ EAM0005D40A), поставляемый вместе со стендом.

Цикл калибровки, обычно, более продолжительный, чем цикл измерения.

После калибровки стенда данные о компенсации дисбаланса зажимных приспособлений будут удалены.

#### Важно:

Следите за тем, чтобы на фланце крепления колеса и на главном валу не было дополнительных элементов (специальных фланцев, колес, конусов, кольцевых гаек).

#### Калибровка (Код C14)

- Подготовьте калибровочный груз (для установки на следующем этапе).

Нажмите клавиши **F + C-Code**.

На дисплее появится базовое показание «С 0».

- Выберите код **C14** с помощью клавиш «+» и «-» выберите код C14.
- Нажмите клавишу **C-Code**.

На дисплее появится показание «1».

- Закройте защитный кожух и нажмите клавишу **START** (при необходимости, в соответствии с настройкой функции), чтобы запустить первый цикл калибровки (более продолжительный цикл определения какого-либо остаточного дисбаланса).

По окончании первого цикла калибровки на дисплее появится показание «2».

- Вверните калибровочный груз в резьбовое отверстие фланца стенда (Рисунок 5.6.1-1).
- Нажмите клавишу **START**, чтобы запустить второй цикл калибровки (с калибровочным грузом для определения величины коррекции).

После второго цикла измерения электронная система обрабатывает полученные данные и сохраняет их в постоянной памяти. Завершив обработку данных, трехтональным звуковым сигналом стенд сообщит о завершении калибровки и готовности к работе. На дисплей будет выведено базовое значение.

- По окончании калибровки снимите калибровочный груз с фланца и положите его обратно на свое место.

## 5.7 Выбор режима работы

Для нормальной работы станда нет необходимости в смене режимов работы и их состояний, установленных заводом-изготовителем. Однако в отдельных случаях или, если этого требуют условия работы, можно менять режимы работы и состояния посредством ввода специальных кодов.

### Коды режимов работы и их значения

- Для ввода режима С-кода используйте клавиши **F** (1, Рис. 5.7-1) + **C-Code** (2).
- С помощью клавиш «+» (3) и «-» (4) выберите соответствующий С-код, показанный на левом индикаторе (5). Нажмите клавишу **C-Code** для подтверждения.
- С помощью клавиш «+» и «-» выберите соответствующее состояние, показанное на правом индикаторе (6). Нажмите клавишу **C-Code** для подтверждения и возврата к базовому значению.

Режим работы будет изменен и сохранен до ввода новых настроек или выключения станда.

Измененные таким образом режимы работы можно сохранить в постоянной памяти с помощью **Кода С10** (Рис. 5.7-2).

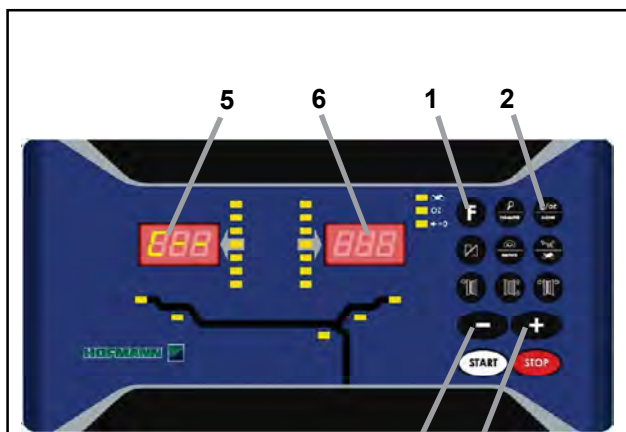
Таким образом, после выключения станда настройки режима не будут потеряны, и при последующих включениях станд будет работать в этом режиме до тех пор, пока его не изменят вновь.

**Код С4.** Компенсация зажимных приспособлений. Режим не может быть сохранен в постоянной памяти.

- По окончании нажмите клавишу **STOP** для выхода из данной функции.

Коды редактирования и сочетания клавиш для их ввода перечислены ниже.

\* = Заводская установка



5.7-1



5.7-2



5.7-3

**Код C0**

**Рисунок 5.7-3.** Установка режимов работы, настроенных заводом-изготовителем

0\* = Действие отсутствует

1 = Установка заводских значений (состояние «1» отображается кратко)

Выбранный режим работы может быть вызван из постоянной памяти.



5.7-4

**Код C1**

**Рис 5.7-4** Выбор разрешения показаний дисбаланса с интервалом 1 или 3,5 г (0,05 или 0,25 унции).

0\* = 3,5 г (0,25 унции)

1 = 1 г (0,05 унции)

Выбранный режим работы может быть вызван из постоянной памяти.



5.7-5

**Код C2**

**Рис 5.7-5** Выбор блокировки незначительных показаний дисбаланса.

0\* = Блокировка отключена

1 = Блокировка включена

Выбранный режим работы может быть вызван из постоянной памяти.



5.7-6

**Код C3**

**Рис. 5.7-6** Установка единиц измерения величины дисбаланса при включении стэнда.

0\* = граммы

1 = унции

Выбранный режим работы может быть вызван из постоянной памяти.

\* = Заводская установка

**Код С4**

**Рис. 5.7-7** Компенсация возможного остаточного дисбаланса зажимного приспособления.

Высокоточное измерение (Данный режим работы не может быть сохранен в постоянной памяти). После выполнения компенсации, при смене зажимного приспособления, данное значение должно быть сброшено или пересчитано для нового приспособления.

Для удаления значения компенсации дисбаланса зажимного приспособления установите рабочее состояние на «0».

Компенсация отменяется при калибровке или перекалибровке, оптимизации дисбаланса (плавность хода) или отключении питания.

0 = Включить компенсацию

1 = Компенсация выполнена

0 = Отключить компенсацию после цикла измерения.

**Код С5**

**Рис 5.7-8** Торможение колеса при поднятии защитного кожуха во время цикла измерения

0 = Торможение отключено

Колесо продолжает вращаться при поднятом кожухе. Убедитесь, что колесо не заблокировано инструментом или подобными предметами. Используйте защитные очки и плотно прилегающую одежду.

1\* = Торможение включено

Выбранный режим работы может быть сохранен в постоянной памяти.

**Код С6**

**Рис. 5.7-9** Ввод количества оборотов колеса на один цикл измерения. Возможно установить от 5 до 25 оборотов, заводская установка 10 оборотов на цикл.

Например, установите 15 оборотов на цикл.

**ВНИМАНИЕ: УМЕНЬШЕНИЕ КОЛИЧЕСТВА ОБОРОТОВ НА ЦИКЛ ИЗМЕРЕНИЯ СНИЖАЕТ ТОЧНОСТЬ ИЗМЕРЕНИЯ.**

Выбранный режим работы может быть вызван из постоянной памяти.

\* = Заводская установка



5.7-7



5.7-8



5.7-9





5.7-10



5.7-11



5.7-12

**Код С8**

**Рис. 5.7-10** Установка порогового значения не выводимых на дисплей незначительных величин дисбаланса в граммах или унциях. Единица измерения зависит от установки кода С3.

**Граммы:**

Диапазон от 3.50 до 20.0 г

Заводская установка 3.5 г

Предел выводимых показаний, например 3.50 г

Выберите другой предел, например 5.50 г

- Нажмите **OK**.

**Унции:**

Диапазон от 3 0.25 до 2.00 унции

Заводская установка 0.25 унции

Предел выводимых показаний, например 0.25 унции

Выберите другой предел, например 0.50 унции

Выберите другой предел, например 0.50 унции

- Нажмите **OK**.

После подтверждения нажатием клавиши **OK**, данный режим работы может быть сохранен в постоянной памяти (**С10**).

**Код С10**

**Рис. 5.7-11** Сохранение режима работы в постоянной памяти.

0\* = Не сохранять

1 = Сохранять.

- Стенд подтверждает сохранение данных в постоянной памяти трехтональным звуковым сигналом.

Для сохранения данного режима работы в постоянной памяти, сначала измените ее состояние (например, активируйте и отключите), а затем сохраните в постоянной памяти с помощью кода С10 (не применяется для кода С4).

**Код С13**

**Рис. 5.7-12** Запуск цикла измерения опусканием защитного кожуха

0\* = Запуск цикла клавишей START

1 = Запуск цикла опусканием защитного кожуха

Выбранный режим работы может быть вызван из постоянной памяти.

\* = Заводская установка



5.7-13

**Код C14**

**Рис. 5.7-13** Пользовательская калибровка (см. соответствующий раздел).

**Код C21**

**Рис. 5.7-14** Вывод номера версии программного обеспечения и модели станда.

Пример: Версия программы 3.4.18 для модели Mid.

- отпустите кнопку **C** для вывода версии программы.
- нажмите кнопку точной индикации для вывода модели станда.



5.7-14

**Код C28**

**Рис. 5.7-15** Вывод кодов ошибок, сохраненных стандом (максимум 10) и очистка памяти ошибок.

В памяти сохраняются последние 10 различных кодов ошибок, которые оператор может вызвать из памяти для дистанционной диагностики неисправностей.

Последний код ошибки занимает первую строку, сдвигая весь список вниз.

- Перейдите к коду C28.

**ПРОСМОТР ДАННЫХ СЧЕТЧИКА ОШИБОК**

- Нажмите и отпустите клавишу «+» или «-», чтобы просмотреть список ошибок.

**Примечание:** При нажатии клавиши на дисплей выводится номер ошибки в списке, а после отпускания клавиши появляется соответствующий код ошибки.

- Нажмите клавишу **F**, чтобы просмотреть номер ошибки еще раз (на дисплее слева) и общее количество ее повторений с момента последней очистки памяти (на дисплее справа).

**ОБНУЛЕНИЕ СЧЕТЧИКА ОШИБОК**

- Нажмите клавишу **C-Code**.
- Выберите действие.

0\* = Не очищать память ошибок

1 = Очистить память ошибок

- Нажмите клавишу **C-Code**.

\* = Заводская установка



5.7-15



## 6.0 Обслуживание

Стенд рассчитан на длительную работу. При запуске оператор должен проверить исправность всех индикаторов.

При правильном выключении стенда (раздел 5.2.3) в конце рабочей смены дополнительного обслуживания не требуется.

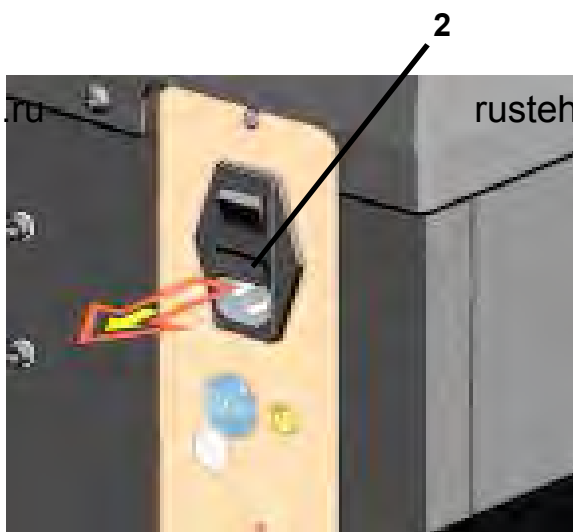
Оператор не должен открывать стенд, кроме случаев, предусмотренных инструкцией.

### 6.1 Хранение

Если стенд будет храниться в течение нескольких недель и более, то его необходимо соответствующим образом подготовить:

- Выключите стенд согласно указаниям раздела 5.2.3.
- Снимите резьбовой вал со стенда.
- Нанесите тонкий слой некоррозионного масла на все резьбовые поверхности и конусы.
- Заверните смазанные детали в бумагу для защиты от пыли.

Перед повторным использованием стенда протрите все смазанные детали.



6.2-1

### 6.2 Замена плавких предохранителей сети питания

См. Рисунок 6-7.

- Выключите стенд.
- Отключите кабель питания от сетевой розетки.
- Отключите кабель питания от розетки стенда.
- Отверните патрон предохранителя.
- Замените сгоревший предохранитель аналогичным по размеру и силе тока.
- Верните стенд в исходное состояние, выполнив указанные действия в обратном порядке.

## 7.0 Диагностика неисправностей

При возникновении проблем со стендом, выполните следующие действия:

1. Вспомните последние операции.  
Работа выполнялась согласно указаниями руководства?  
Стенд работал нормально и в соответствии с описаниями руководства?
2. Проверьте стенд согласно пунктам данного раздела.
3. Обратитесь в сервисную службу в вашем регионе.

Структура данного раздела:

### Проблема

1. Возможная причина #1
  - Возможные решения
2. Возможная причина #2
  - Возможные решения

### При включении стенда полностью отсутствует индикация.

1. Выключатель питания в положении ВЫКЛ.
  - Установите выключатель в положение ВКЛ.
2. Кабель питания не подключен.
  - Включите кабель питания в розетку.
3. Отсутствует электропитание
  - Проверьте источник питания и его предохранители.
4. Сгорели предохранители.
  - Замените предохранители.  
Если замена предохранителей производилась недавно, обратитесь в сервисную службу для проверки стенда.

### При включении стенда подается звуковой сигнал продолжительностью 1 секунда.

1. Ошибка конфигурации.
  - Обратитесь в сервисную службу.

### Индикация дисплея «заморожена» или заблокирована.

1. Выполняется программа в ожидании определенного действия.
  - Закончите текущую программу.
  - Выключите стенд.  
Подождите 20 секунд, включите стенд.  
Продолжите работу.
2. Питание стенда прервано.
  - Выключите стенд.  
Подождите 20 секунд, включите стенд.  
Продолжите работу.
  - Если эта проблема происходит часто, проверьте систему питания. Если питание в порядке, обратитесь в сервисную службу.

**Размеры, полученные с помощью измерительного рычага, отличаются от указанных на диске или шине.**

1. Правильно ли установлен рычаг?
  - См. раздел 5.3.1.
2. Проверьте работу рычага, введя расстояние вручную.
  - Сравните со шкалой рычага.
  - Если значения отличаются, переходите к пункту 4.
3. Проверьте диаметр в точке замера на диске, где он был измерен.
  - Если значения отличаются, переходите к пункту 4.
4. Требуется калибровка.
  - Выполните калибровку.

**Результаты балансировки не достоверны.**

1. Неправильно выполнен монтаж стенда.
  - Убедитесь, что стенд стоит только на своих 3 опорах.
  - Убедитесь, что пол не передает вибрацию, например от проезжающих рядом грузовиков.
2. Неправильная установка колеса.
  - Проверьте люфт ступицы, конусов и адаптеров.
  - Установите соответствующие распорные кольца для устранения люфта.
  - Выполните калибровку.
3. Электроника неисправна.
  - Обратитесь в сервисную службу.

**Постоянно горит индикатор режима на дисплее.**

1. Провал мощности.
  - Выключите стенд.
  - Подождите 20 секунд, включите стенд.
  - Обратитесь в сервисную службу.

## 7.1 Сообщения системы

Балансировочный стенд может выдавать сообщения в помощь оператору. Это могут быть сообщения об ошибках (E-коды) или предупреждения (H-коды). Данные коды описываются в последующих разделах.

При появлении кода:

- запишите его.
- посмотрите описание кода в списке. Если код не найден, свяжитесь с сервисной службой.
- выполните приведенные ниже указания.

### Важное примечание:

При появлении кода, не указанного в данном разделе, обратитесь в сервисную службу.



7.1.1-0

### 7.1.1 E-коды / H-коды

#### E1 – Рисунок 7.1.1-0

Размеры диска определены неправильно или не полностью. При появлении сообщения повторите ввод данных.

#### E2

Защитный кожух не закрыт.

#### E3

Измерительный рычаг для измерения расстояния и диаметра находится не в исходном положении.

#### E5

Диапазон компенсации превышен.  
(Избыточный дисбаланс зажимных приспособлений).  
Нажмите клавишу **STOP**.  
Проверьте зажимные приспособления и повторите цикл компенсации.

#### E6

Не установлен калибровочный груз для операции калибровки.  
Нажмите кнопку **STOP**.  
Повторите операцию.

#### E7

Выбранный режим установки грузов не подходит для данного типа колес.  
По возможности, выберите другой режим установки грузов.

#### E8

Положение ниппеля не определено (сообщение появляется только при выполнении программ оптимизации и минимизации). Установите ниппель сверху, перпендикулярно главному валу, и нажмите клавишу PRO-MATCH.

**E9**

Процедура оптимизации / минимизации выполнена некорректно.

1. Колесо не было точно отцентрировано на зажимном приспособлении во время минимум одного цикла.
2. Шина не была отцентрирована на диске во время минимум одного цикла.
3. Положение ниппеля не было установлено правильно минимум один раз.
4. Использована неверная контрольная метка (одинарная или двойная) при подгонке шины.
5. Смещение колеса на зажимном приспособлении во время цикла измерения (резкий запуск или торможение).
6. Размеры колеса установлены неправильно. Повторите оптимизацию.

**E15**

Величина калибровки находится за пределами допуска.

Полученные во время калибровки значения выходят за установленные пределы. Это сообщение служит только для предупреждения. Нажмите клавишу «С», чтобы сохранить значения коррекции в постоянной памяти.

Используйте оригинальные зажимные приспособления, входящие в комплект поставки станда, или выполните базовую калибровку (с помощью сервисной службы).

**E16**

Во время первого цикла калибровки калибровочный груз был установлен по ошибке.

Снимите калибровочный груз и нажмите клавишу **START**.

**E17**

Проскальзывание колеса на зажимном приспособлении.

Зажимная гайка не затянута должным образом, ускорение вращения главного вала происходит слишком быстро. Это приводит к остановке станда. Затяните гайку туго и, в отдельных случаях, дольше удерживайте клавишу **START** нажатой.

**E83**

На результаты измерения повлияли внешние факторы (например, сильная вибрация). Операция прерывается.

Повторите цикл измерения.

**E88**

Частота вращения главного вала превышает допустимое значение.



7.1.1-1



7.1.1-2



7.1.1-3



7.1.1-4



7.1.1-5

**E89**

Зажата клавиша.

Найдите зажатую клавишу и освободите ее.

Или:

Нажмите кнопку STOP или ESC, чтобы проверить переключатель педали.

Если ошибка не устраняется, то работа педали будет отключена кнопками STOP или ESC. Обратитесь в техническую службу.

**E92**

Рычаг для измерения расстояния и диаметра неисправен.

Обратитесь в сервисную службу.

В случае неисправности рычага размеры диска и расстояние можно устанавливать с помощью клавиш меню и поворотом колеса (раздел 2.3.3).

**E93**

Рычаг для измерения ширины диска неисправен.

Обратитесь в сервисную службу.

В случае неисправности рычага ширину диска можно устанавливать с помощью клавиш меню и поворотом колеса (раздел 2.3.1).

**H0 – Рисунок 7.1.1-1**

Плавность хода колеса не может быть улучшена оптимизацией балансировки.

rustehnika.ru

rustehnika.ru

**H1 – Рисунок 7.1.1-2**

Дальнейшая оптимизация не рекомендуется, но возможна.

**H2 – Рисунок 7.1.1-3**

Рекомендуется выполнить процедуру минимизации, дальнейшая оптимизация балансировки улучшений не принесет.

**H20 - Рисунок 7.1.1-4**

Плоскость коррекции не может быть определена с помощью рычага для измерения расстояния и диаметра.

Измерьте плоскость коррекции и настройте индикатор динамического дисбаланса.

**H21 - Рисунок 7.1.1-5**

Достигнутое положение не соответствует плоскости коррекции, в которой должен устанавливаться клеевой груз с помощью измерительного рычага. Установите колесо в положение установки клеевого груза для соответствующей плоскости коррекции.

rustehnika.ru





7.1.1-6



7.1.1-7



7.1.1-8



7.1.1-9



7.1.1-10



7.1.1-11

**H26 - Рисунок 7.1.1-6**

Резкое перемещение рычага.

Верните рычаг в исходное положение и повторите операцию так, чтобы рычаг перемещался к месту установки груза более плавно.

**H28 – Рисунок 7.1.1-7**

Слишком медленное перемещение рычага.

Верните рычаг в исходное положение и повторите операцию, повторно переместив рычаг к месту установки груза.

**H80 – Рисунок 7.1.1-8**

Функция перекалибровки не настроена. В результате, она не может быть выполнена оператором.

Нажмите клавишу STOP, чтобы удалить сообщение. Обратитесь в сервисную службу для калибровки стэнда.

**H82 – Рисунок 7.1.1-9**

Самодиагностика прервана (например, поворотом колеса).

Сообщение отображается в течение 3 секунд, затем цикл измерения повторяется (максимум 10 раз) или прерывается нажатием клавиши STOP.

**H90 – Рисунок 7.1.1-10**

Слишком длительное ускорение колеса или торможение (после цикла измерения).

Если главный вал не развивает необходимой скорости, убедитесь, что тормоз не задействован, и что масса колеса не превышает допустимое значение. В этом случае:

Отпустите тормоз.

Проверьте, свободно ли вращается вал с установленным на нем колесом.

Поверните колесо вручную и нажмите клавишу START.

Если ошибка не устраняется, обратитесь в сервисную службу.

**H91 - Рисунок 7.1.1-11**

Изменение скорости во время цикла измерения. Возможно, задействован тормоз.

Отпустите тормоз.

Проверьте, свободно ли вращается вал с установленным на нем колесом.

Повторите цикл.



## 7.2 Послепродажное обслуживание

Свяжитесь с агентом в Вашем регионе.

На сайте компании представлена информация о международной службе технической поддержки:

<http://www.snapon-equipment.eu>

Горячая линия (Международная) +49 8634 622-8996

Горячая линия (Германия): +49 8634 622-8994

Приемная +49 8634 622-0

· Snap-on Equipment Germany ·

· Konrad-Zuse-Straße, 1 D-84579 Unterneukirchen ·

## 8.0 Утилизация стенда

Если стенд Вам больше не нужен, свяжитесь со своим поставщиком, чтобы уточнить его стоимость или получить указания по его утилизации.

### 8.1 ИНСТРУКЦИИ ПО УТИЛИЗАЦИИ СТЕНДА В СТРАНАХ ЕС

#### Для электрического и электронного оборудования

Для утилизации оборудования в конце жизненного цикла необходимо выполнять следующие правила:

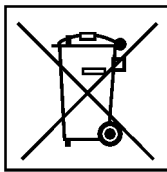
1. НЕ утилизировать оборудование вместе с бытовым мусором, сортировка элементов обязательна.
2. Свяжитесь с поставщиком, чтобы узнать санкционированные места сбора оборудования для утилизации.
3. Следовать указаниям стандартов по обработке отходов, чтобы исключить опасные факторы воздействия на здоровье людей и окружающую среду.

Данный символ означает, что сбор электрооборудования должен производиться в специально предусмотренных местах.

## 9.0 Приложения

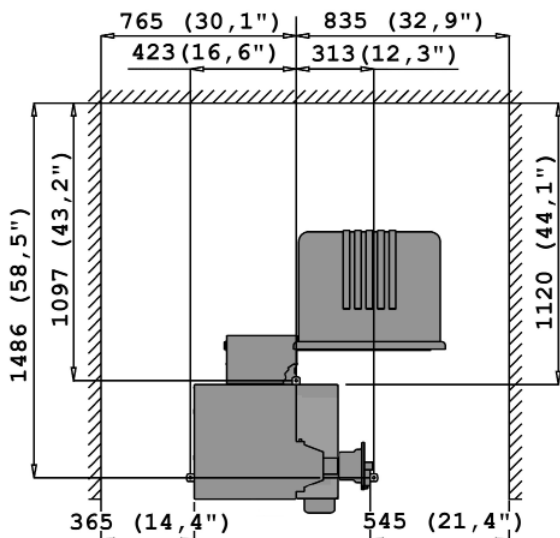
В данном разделе содержится дополнительная информация о стенде.

Если в документах содержится ссылка на точную конфигурацию стенда, то следует учесть, что местные требования к оборудованию могут отличаться от характеристик стенда. Более подробная информация указана в подтверждении заказа.



## Приложение: Инструкции по установке

В данном приложении указаны требования к установке, порядок установки и проверки.



## i. Требования к месту установки

### Необходимая площадь

Минимальные размеры, необходимые для безопасной эксплуатации стенда, указаны на рисунке i1

На чертеже указаны два вида размеров:

- 1 от стен до центра отверстий: слева и сверху чертежа
- 2 от стен до корпуса стенда: справа и снизу чертежа.

### Требования к полу

Пол должен быть:

- горизонтальным; допуск +/- 1°
- ровным; перепад до 2 мм
- способным выдерживать массу стенда, которая указана в разделе 2 руководства по эксплуатации.

Пол, на котором устанавливается стенд, не должен передавать вибрации от других устройств или **i-1** принимать вибрации снаружи помещения. Внешние вибрации могут повлиять на точность работы стенда.

**Примечание:** Стенд должен быть расположен непосредственно на полу. Не подставляйте подкладки под его опоры.

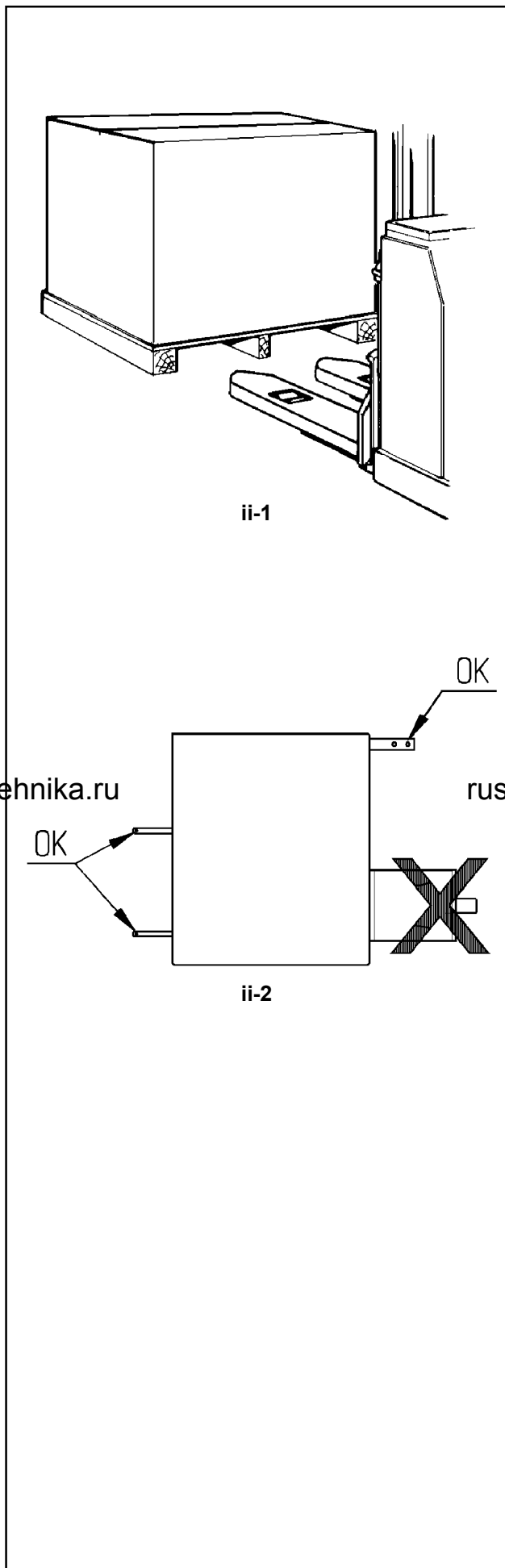
При соблюдении вышеуказанных условий балансировочный стенд не требуется дополнительно крепить к полу.

### Требования к электропитанию

Требования к питанию стенда указаны в разделе 2 настоящего руководства.

**⚠ ОБЕСПЕЧЬТЕ НАЛИЧИЕ ВБЛИЗИ СТЕНДА ИСПРАВНОЙ СЕТЕВОЙ РОЗЕТКИ.**

**⚠ ЗАПРЕЩАЕТСЯ НАПОЛЬНАЯ ПРОВОДКА КАБЕЛЕЙ ПИТАНИЯ БЕЗ СООТВЕТСТВУЮЩЕЙ ЗАЩИТЫ.**



## ii Транспортировка, распаковка и комплектация

### Транспортировка

Балансировочный стенд поставляется на поддоне.

- Используйте вилочный автопогрузчик (Рисунок ii-1) для транспортировки стенда в рабочую зону.

### Распаковка

**⚠ НЕ ДОПУСКАЙТЕ ОТСКАКИВАНИЯ РЕМНЕЙ ПРИ ИХ РАЗРЕЗЕ.**

- Отрежьте ремни.
- Откройте коробку сверху.
- Снимите скобы на дне коробки. Поднимите коробку вверх над стендом.
- Осторожно распакуйте стенд и запасные части, входящие в комплект поставки.
- Проверьте комплектность поставки.

### Комплектация

Поставка включает:

- Балансировочный стенд.
- Руководство по эксплуатации с декларацией соответствия стандартам ЕС.
- Принадлежности, указанные в разделе 3.1 руководства по эксплуатации.
- 3 крюка и полки для хранения принадлежностей.
- Кабель питания.
- Защитный кожух (при наличии).

### Необходимые инструменты

- отвертка / шлиц (диаметр 4.5-5 мм)
- гаечные ключи: 13, 16, 20 мм

### Расположение

- Снимите болты крепления балансировочного стенда к поддону.

**⚠ НЕ ПОДНИМАЙТЕ И НЕ ПЕРЕДВИГАЙТЕ СТЕНД ЗА ГЛАВНЫЙ ВАЛ ИЛИ ИЗМЕРИТЕЛЬНЫЕ УСТРОЙСТВА.**

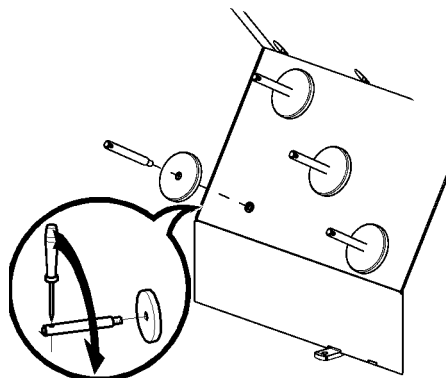
См. Рисунок ii-2. Снимите стенд с поддона и переместите его на рабочий участок.

**Примечание:** Используйте крюки (установленные согласно разделу iii) и/или защитный кожух (при наличии) для перемещения стенда.

### iii Порядок установки

#### Балансировочный стенд:

Для правильной установки стенда используйте чертеж из раздела i. Если стенд необходимо закрепить, то рекомендуется использовать крепежные элементы диаметром 8 мм, класса прочности 8.8 и выше.



iii-1

#### Стойка для хранения принадлежностей:

- Распакуйте 4 резьбовых штифта и полки.
- См. Рисунок iii-1. Установите 4 резьбовых штифта и полки.

#### Короткий концевой вал:

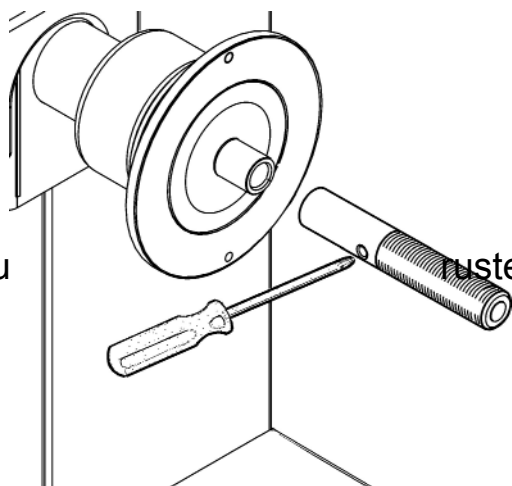
- Очистите короткий концевой вал и отверстие в главном валу.
- См. Рисунок iii-2. Установите короткий концевой вал.
- Для затяжки используйте ключ, входящий в комплект поставки.

#### Кожух защиты колеса:

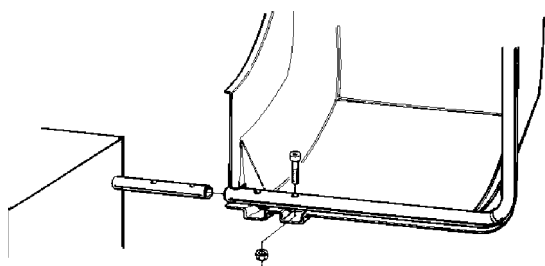
- См. Рисунок iii-3. Установите защитный кожух на вал., выступающий с правой стороны корпуса стенда сзади.

#### Зажимные приспособления:

- Поместите зажимные приспособления на стойку для хранения принадлежностей.



iii-2



iii-3



#### **iv Проверка**

- Отбалансируйте колесо с установкой груза не менее 0,25 унций (3.5 г.) на плоскость коррекции.
- Выполните пользовательскую калибровку стенда. См. раздел 6.3.1.

#### **v Инструктаж оператора**

*(Данная информация предназначена только для персонала сервисной службы)*

- Покажите руководство по технике безопасности и объясните его положения.
- Покажите оператору, как включать и выключать стенд.
- Покажите оператору, как производится аварийная остановка.
- Покажите оператору, как выбирать тип колеса, вводить данные и устанавливать балансировочный груз.

RU

rustehnika.ru

rustehnika.ru

rustehnika.ru

Цифровой код SOE: OM\_HOF GEODYNA 7100\_15-12\_RU\_C\_ZEEMWB767A08

**Уведомление:** Информация, содержащаяся в данном документе, подлежит изменению без предварительного уведомления. Компания **Hofmann** не предоставляет гарантию на данный материал и не несет ответственность за содержащиеся в нем ошибки или за случайный и косвенный ущерб при его использовании.

---

· Snap-on Equipment Srl · Производственное предприятие - Via Per Carpi 33 - 42015 Correggio RE - Италия ·  
· [www.snapon-equipment.eu](http://www.snapon-equipment.eu) ·  
Технические изменения сохранены