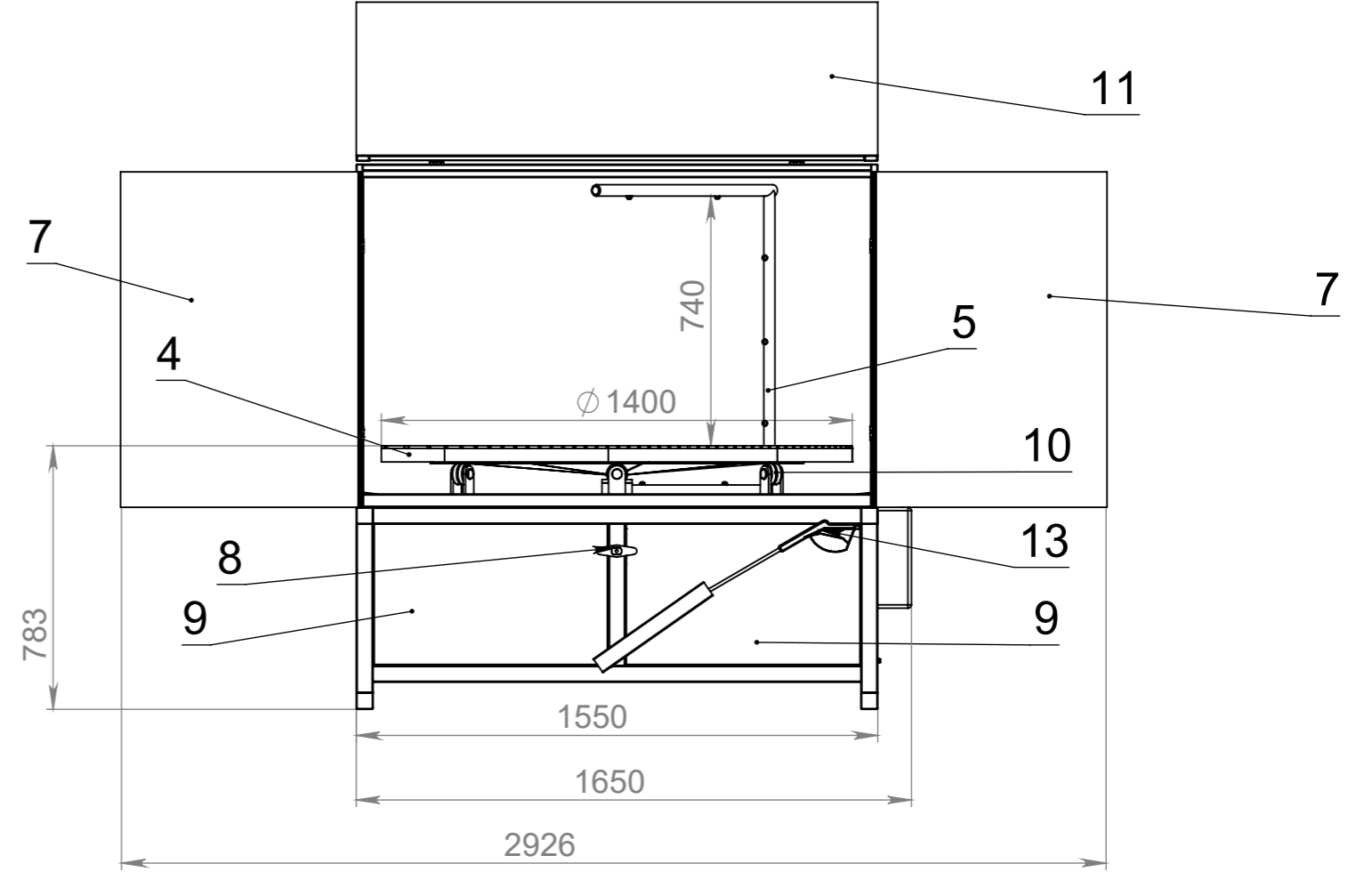
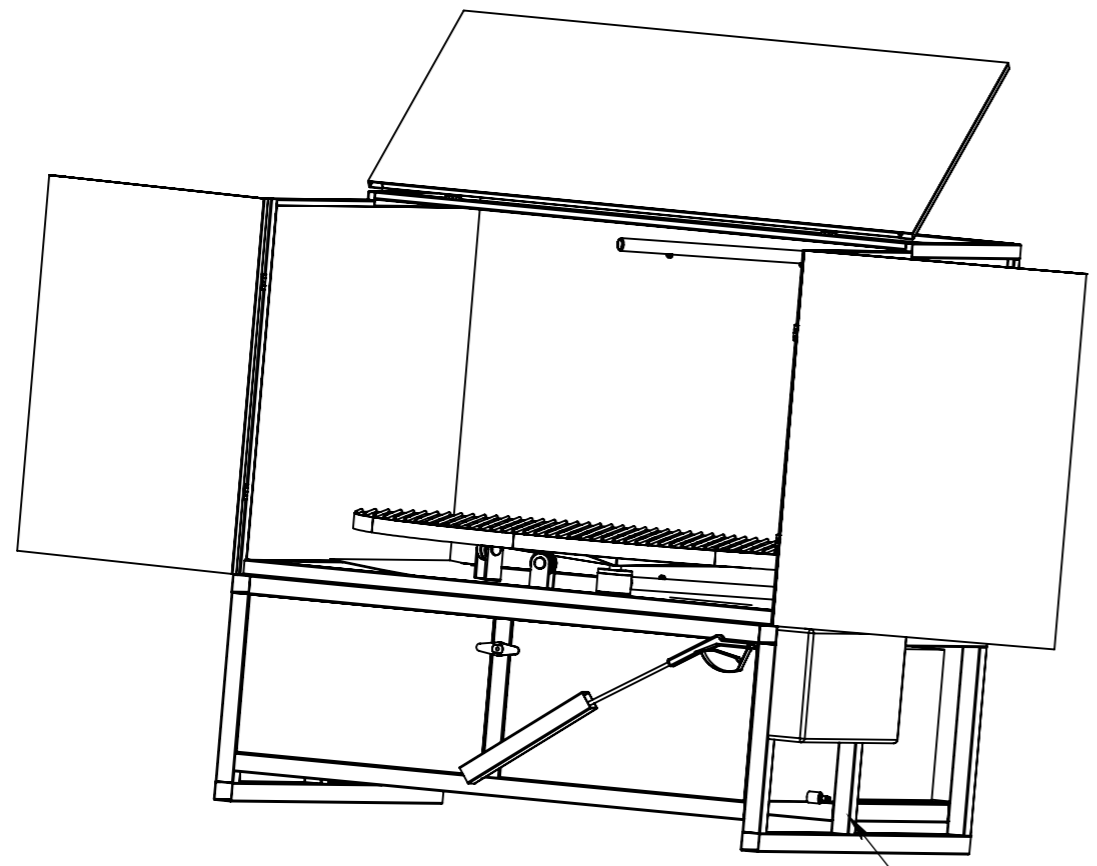


Справ. №



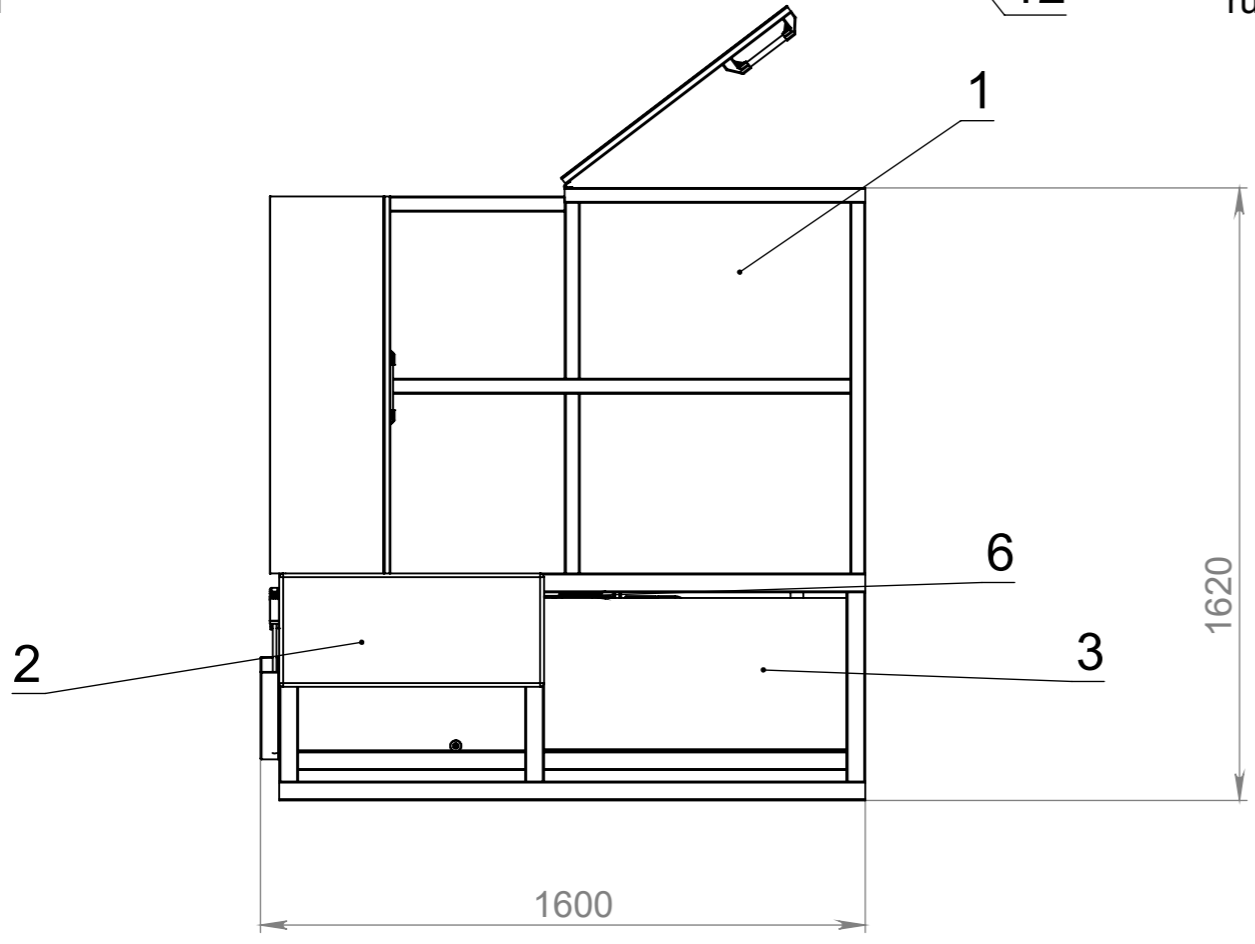
Подп. и дата

Инв. № дубл.

Взам. инв. №

Подп. и дата

Инв. № подл.



Позиция	Наименование	К-ВО
1	Защитный кожух	1
2	Блок управления	1
3	Насосная установка	1
4	Подвижный стол	1
5	Рампа с форсунками	1
6	Мотор-редуктор	1
7	Дерь кожуха	2
8	Кран регулировки	1
9	Бак	2
10	Упорные ролики	3
11	Крыша	1
12	Рама	1
13	Пистолет гидроабразива	1

					Сборка Мойки деталей и гидроабразив			
Изм.	Лист	№ докум.	Подп.	Дата	МИГА-200 Сборочный чертёж	Лит.	Масса	Масштаб
Разраб.	Суетов						1535.5	1:50
Пров.						Лист 1	Листов 1	
Т. контр.								
Н. контр.								
Утв.								